

Speed

GSG
CERAMIC DESIGN

L'azienda

GSG Ceramic Design esprime la propria identità attraverso la realizzazione di prodotti in ceramica, dalle linee caratteristiche, riconoscibili e dalla forte personalità, inserite in stimolanti e moderne ambientazioni. Prodotti iconici, esclusivi e carichi di significati, che li rendono delle piccole ma grandi opere d'arte. Un risultato possibile grazie ad una costante ricerca estetica, che valorizza il talento artistico dei designer con cui l'azienda collabora, combinata ad uno spiccato orientamento all'innovazione continua, all'internazionalizzazione, e a una forte attenzione alle esigenze del cliente. Caratteristiche fondamentali per coniugare la tradizione artistica della ceramica all'evoluzione tecnologica e alle tendenze del mercato, con una particolare attenzione ai temi della sostenibilità ambientale e del risparmio idrico. Grazie a questo percorso GSG Ceramic Design è oggi una delle realtà più significative nel campo della ceramica sanitaria, sempre pronta a soddisfare le esigenze dei consumatori con un ampio portafoglio prodotti, 8 collezioni con particolari forme e concepts, disponibili in 17 diverse colorazioni sia lucide che matt.

Company Profile

GSG Ceramic Design expresses its identity through the creation of ceramic bathroom products, with distinctive, recognisable lines that show a strong personality. Iconic products, developed through constant aesthetic research, which enhances the artistic talent of the designers with whom the company collaborates, combined with a strong orientation towards continuous innovation, internationalisation, and a strong attention to the requirements of our customers. Fundamental characteristics combine the artistic tradition of ceramic with technological evolution and market trends, with particular attention to issues of environmental sustainability and water saving. Thanks to this path, today, GSG Ceramic Design is one of the most significant companies in the world of bathroom ceramics; always ready to meet the needs of clients with a large product portfolio, 8 collections with particular shapes and styles, available in 17 different colors in both shiny and matt finishes.

La société

GSG Ceramic Design exprime son identité à travers la création de produits céramiques, avec des lignes distinctives et reconnaissables et une forte personnalité, insérés dans des environnements stimulants et modernes. Des produits emblématiques, exclusifs et pleins de significations, qui en font de petites mais grandes œuvres d'art. Un résultat possible grâce à une recherche esthétique constante, qui valorise le talent artistique des designers avec lesquels l'entreprise collabore, alliée à une forte orientation vers l'innovation continue, l'internationalisation et une forte attention aux demandes des clients. Caractéristiques fondamentales pour combiner la tradition artistique de la céramique avec l'évolution technologique et les tendances du marché, avec une attention particulière aux questions de durabilité environnementale et d'économie d'eau. Grâce à ce chemin, GSG Ceramic Design est aujourd'hui une des réalités les plus importantes dans le domaine de la production de céramique sanitaire, toujours prête à répondre aux besoins des consommateurs avec un large portefeuille de produits, 8 collections avec formes et concepts particuliers, disponibles en 17 couleurs différentes brillant et satiné.

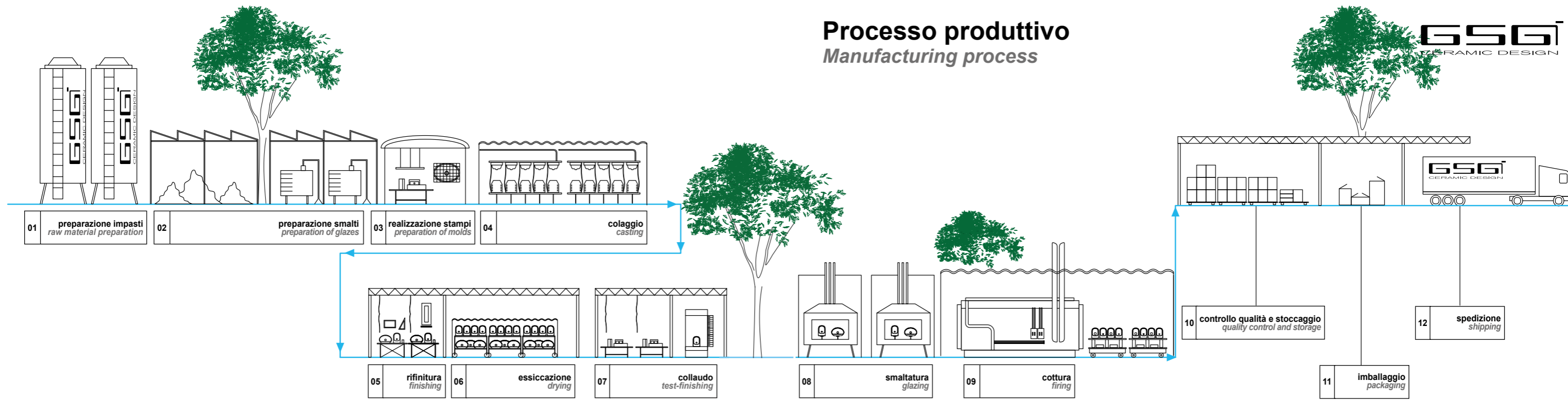
GSG
CERAMIC DESIGN



Processo produttivo

Manufacturing process

GSG
CERAMIC DESIGN



01	02	03	04	05	06	07	08	09	10	11	12
preparazione impasti <i>raw material preparation</i>	preparazione smalti <i>preparation of glazes</i>	realizzazione stampi <i>preparation of molds</i>	colaggio <i>casting</i>	rifinitura <i>finishing</i>	essiccazione <i>drying</i>	collaudo <i>test-finishing</i>	smaltatura <i>glazing</i>	cottura <i>firing</i>	controllo qualità e stoccaggio <i>quality control and storage</i>	imballaggio <i>packaging</i>	spedizione <i>shipping</i>
<p>L'utilizzo di materie prime di primaria qualità, permettono di ottenere gli impasti comunemente usati per la ceramica sanitaria: Vetro China, ottenuta con l'utilizzo di alte percentuali di caolino e quarzo, che la rendono più pura e fine e Fire Clay, ottenuto utilizzando meno caolino e più materiali inerti.</p> <p>The use of finest quality raw materials, permits us to use fewer inert materials: Vitreous China is made with high percentages of kaolin and quartz, making it purer and finer. Fire Clay, is obtained using less kaolin and more inert materials.</p>	<p>L'alta qualità degli smalti adoperati è garantita dai continui tests a cui vengono sottoposti, per esprimere al meglio la corretta sintonia con il supporto ceramico, l'adeguata corrispondenza della tonalità di colore e le caratteristiche di resistenza che le normative impongono.</p> <p>The high quality of glazes used is always being tested continually giving a correct harmony for the ceramic production, a guarantee of colour tones and resistance that international standards require.</p>	<p>GSG Ceramic Design utilizza solo gesso di altissima qualità per la realizzazione dei suoi stampi. Il gesso permette, mediante il principio di assorbimento d'acqua, di creare le condizioni affinché il prodotto, nella sua prima fase di lavorazione, possa essere facilmente isolato.</p> <p>GSG Ceramic Design uses only the highest quality plaster for the construction of its molds. Plaster allows, by means of the principle of water absorption, to create the conditions so that the product, in its first stage of processing, it can be easily isolated.</p>	<p>Gli impasti precedentemente preparati, Vetro China o Fire Clay, vengono iniettati, manualmente o con l'ausilio di appositi macchinari, all'interno degli stampi in gesso mediante i quali, per mezzo del principio di assorbimento d'acqua, si ottiene il prodotto prefinito avente il giusto spessore della materia.</p> <p>Vitreous China or Fire Clay previously prepared, are injected, manually or with the aid of suitable machinery, to the interior of plaster molds, by means of the principle of water absorption, the product is obtained prefinished and having the right thickness of the material.</p>	<p>La prima fase di rifinitura è a cura di mastri esperti che, manualmente, rimuovono ogni imperfezione dovuta ad esempio ad impasto eccedente nelle giunture tra i pezzi dello stampo o ad altre cause nel processo di modellazione. Eventuali articoli non idonei agli alti standard GSG saranno rimossi dalla produzione e riutilizzati come materiale da reimpianto.</p> <p>The first stage of finishing is curated by expert masters that, manually, remove all imperfections due for example to excess dough in the joints between the pieces of the mold or other causes in the modeling process. Any items not suitable to the GSG high standards will be removed from production and reused as material for re-mix.</p>	<p>Per ridurre in modo importante il processo di asciugatura dei prodotti senza tuttavia comprometterne l'integrità cioè senza provocare fessurazioni, essi vengono trasportati in un essiccatoio automatico dove viene forzata in modo controllato una rapida e significativa perdita d'acqua e quindi di peso.</p> <p>To drastically reduce the drying process of the products without compromising their integrity that is, without causing cracks, they are transported in an automatic dryer where it is forced in a controlled manner a rapid and significant loss of water and therefore weight.</p>	<p>I prodotti vengono sottoposti ad una ulteriore fase di rifinitura, sempre manuale, ancora più attenta e approfondita, al fine di ottenere prodotti privi di imperfezioni.</p> <p>Any item it's subjected to a further step of finishing, always manual, even more careful and thorough, in order to obtain products free of imperfections.</p>	<p>La smaltatura, effettuata manualmente da mastri smaltatori, è applicata a tutte le superfici esterne ed interne di ogni articolo, evitando accuratamente che in ogni prodotto rimangano parti non smaltate.</p> <p>Glazing, hand made by master glazers, is applied to all external and internal surfaces of each item, carefully avoiding that in every product remain unglazed parts.</p>	<p>I prodotti smaltati attentamente caricati sulle strutture vengono inviati al forno per la cottura. In GSG il ciclo di cottura ha una durata di ca. 22 ore e segue un preciso programma di fasi tutte determinanti per l'ottenimento di un risultato finale ottimale. I prodotti sono pre-riscaldati, quindi portati lentamente alla temperatura di cottura che in GSG è 1250° C., quindi passano alla fase di "permanenza" ed infine al raffreddamento.</p> <p>The glazed products carefully loaded on the wagons are sent to the kiln for firing. In GSG the firing cycle has a duration of about 22 hours, following a precise schedule of all phases determinants for obtaining an optimum end result. The products are pre-heated, then slowly brought to the firing temperature which GSG is 1250 ° C., then pass to the phase of "permanence" and finally to the cooling.</p>	<p>I prodotti selezionati e corrispondenti agli standard GSG vengono stoccati nel magazzino. Prima di essere riposti per categorie, tutti i vasi, siano essi sospesi, a pavimento e monoblocco, vengono sottoposti ad ulteriore collaudo mediante test di sottovuoto, utilizzando un apposito dispositivo, per eliminare qualsiasi dubbio circa una possibile perdita d'acqua che si potrebbe manifestare durante l'uso. I prodotti sono suddivisi per serie, tipologia e colore o decorazione. Tutto il magazzino è controllato on time dal sistema di gestione per poter rispondere tempestivamente e correttamente alle richieste della clientela.</p> <p>Products selected and meeting the GSG standards are stored in warehouse.</p>	<p>Ogni articolo viene singolarmente scatoiato, posto sul pallet e avvolto da una pellicola protettiva in PVC termoretroabile.</p> <p>Each item is separately packed in a single cardboard box, placed on pallets and wrapped in protective PVC shrink film.</p>	<p>I prodotti sono tutti pallettizzati per la loro sicurezza e facilità di trasporto. GSG è in grado di caricare pallet su qualsiasi mezzo di trasporto su gomma con pianale e di predisporre containers sia di 20' che 40'.</p> <p>Products are all palletized for their safety and ease of transport. GSG is able to load pallets on any means of transport on the platform with rubber and to prepare both containers 20' to 40'.</p>

Stabilimento

Factory



PLUS VASI - WC



SMART CLEAN
Vaso con sistema di scarico senza brida "Smart Clean"
Toilet with flushing system rimless "Smart Clean"



Indicatore di consumo ridotto di acqua
3/4,5 lt per vasi Smart Clean
Low Water consumption (3 - 4,5 lt) for Smart Clean wc.



Sistema di fissaggio vaso e bidet sospeso a scomparsa.
Hidden fixing kit for wall-hung wc and bidet.



Funzione bidet per vaso
Bidet function for wc



Indicatore di consumo ridotto di acqua per wc 3/6 lt
Low Water consumption (3 - 6 lt) for wc.

Plus coprivaso - Seat Cover



Coprivaso avvolgente in termoindurente.
Thermosetting wrapover Seat Cover.



Coprivaso con sistema di chiusura a caduta rallentata.
Seat Cover with soft close system.



Coprivaso in termoindurente con coperchio e seduta sottili.
Thermosetting Seat Cover with slim profile.



Coprivaso con sistema a sganciamento rapido.
Quick release Seat Cover.

Caratteristiche lavabi - Washbasins features



Lavabo per installazione da appoggio a parete.
Washbasin for wall countertop installation.



Lavabo per installazione sospesa a parete tramite dispositivi di fissaggio.
Washbasin for wall-hung installation using appropriate fixing screws.



Lavabo a colonna centro stanza.
Column free standing Washbasin.



Lavabo per installazione libera.
Countertop for free standing Washbasin.



Lavabo ad installazione su colonna.
Washbasin on column installation.

Caratteristiche sanitari - Sanitaryware features



Vaso / bidet ad installazione sospesa.
Wall hung installation wc / bidet.



Vaso / bidet ad installazione a terra.
Floor standing installation wc / bidet.



PL

C

C



legenda




PL


C


C

PL




 **Lavabo senza foro rubinetteria**
No tap hole basin

 **Lavabo/Bidet senza foro rubinetteria su richiesta**
Basin/Bidet without tap hole on request

 **Lavabo/Bidet monoforo**
Basin/Bidet one hole


 **Lavabo/Bidet monoforo (possibilità tre fori rubinetteria)**
Basin/Bidet one hole (three holes available)

 **Lato non smaltato del lavabo**
No glazed side of the basin

 **Lavabo smaltato su tutti i lati**
Basin with all glazed sides


 **Articolo con foro per troppo pieno**
Item with overflow

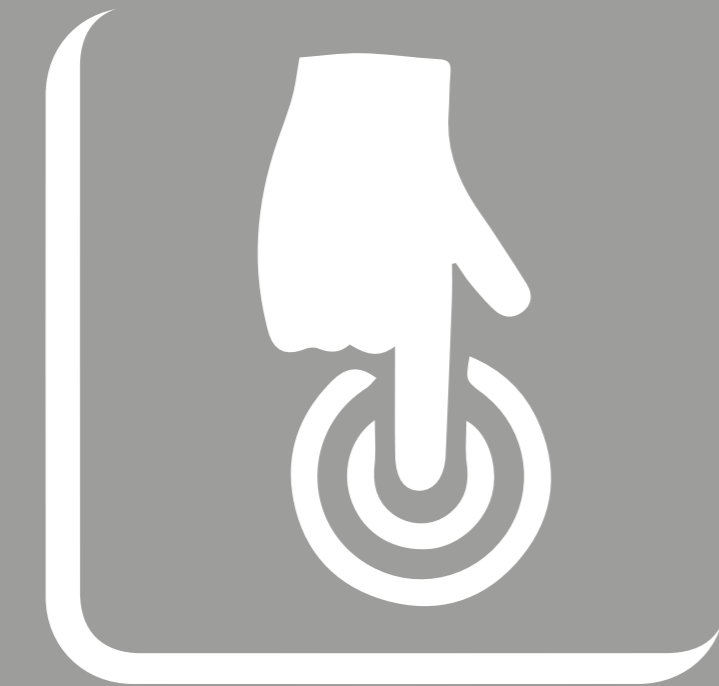
 **Articolo senza troppo pieno**
Item without overflow

 **Kit di fissaggio**
Fixing kit

 **Curva tecnica per scarico a pavimento**
Drainage connector for floor Trap

 **Ceramica**
Ceramic

 **GSG Ceramic Design è molto attenta all'impatto ambientale del proprio processo produttivo con il controllo dello smaltimento dei rifiuti, la riduzione dell'uso di energia e il riciclo al 95% degli imballaggi. I sanitari GSG sono prodotti con sistemi di scarico che utilizzano dai 3 ai 6 litri d'acqua a differenza dei vasi standard che necessitano di 7/8 litri.**
GSG Ceramic Design is very attentive to the environmental impact of its production process, controlling the disposal of refuse, reducing the energy use and having 95% of recycling of its packaging. Furthermore GSG Wc have flushing systems that use 3/6 litres of water only, instead of standard Wc that are using flushing systems with 7/8 litres consumption.



handbook

Guida alla lettura del listino Handbook to read price list

Foto Prodotto Product Picture	Nome Prodotto Product Name	Opzioni Prodotto Product Options	Codice Prodotto Product Code	Prezzo Price	Misure Measurement	Peso Weight
	VASO A TERRA WC BACK TO WALL	<p>Vaso a terra senza brida con sistema di scarico Smart Clean, scarico a parete, convertibile a pavimento con curva tecnica (vedi ACS100). Coprivaso e curva tecnica non inclusi.</p> <p><i>Wc back to wall rimless with Smart Clean flushing system, wall drain suitable for floor drain with technical elbow (see ACS100). Seat Cover and technical elbow not included.</i></p>	cod.	eur €	cm.	kg.
			TOWC01SC 000	345,00	38,5x55	25,6
			TOWC01SC XXX	600,00	38,5x55	25,6
	bianco lucido <i>white shiny</i>					
	colorato <i>colored</i>					

Foto Prodotto Product Picture	Nome Prodotto Product Name	Opzioni Prodotto Product Options	Codice Prodotto Product Code	Prezzo Price	Misure Measurement	Peso Weight
	LAVABO LIKE 80BW LIKE WASHBASIN, 80BW	<p>Lavabo Like cm 80 monoforo (senza foro, tre fori su richiesta). Kit di fissaggio incluso (vedi cod. ACS60).</p> <p><i>Like Washbasin cm 80 one hole (no hole, three holes on request). Fixing kit included (see code ACS60).</i></p>	cod.	eur €	cm.	kg.
			LKLAVBW80 000	315,00	80x44	22,3
			LKLAVBW80 XXX	750,00	80x44	22,3
	bianco lucido <i>white shiny</i>					
	colorato <i>colored</i>					



Speed

Listino Prezzi

Price List

List de prix

Speed

Concept Speed

Speed is a new creation from GSG Ceramic Design, consisting of four elements:

- Back to Wall, floor mounted WC and Bidet
- Wall hung WC and Bidet

The Speed series, thanks to its simplicity and harmony of forms, is characterised by its perfect adaptability to all architectural spaces. It is the ideal solution for furnishing a functional space, without sacrificing the aesthetic aspect and the quality of GSG's product.

The SPEED collection is produced using the latest technologies and features a SMART CLEAN flushing system, which guarantees less water consumption and greater surface cleaning.

Speed is therefore the perfect balance between high quality standard and an extremely advantageous price, which makes it the ideal solution for private residential as well as commercial construction projects like hotels, offices and residential apartment blocks.

Concept Speed

Speed est une nouvelle création de GSG Ceramic Design, composée de 4 éléments:

- WC et Bidet à poser
- WC et Bidet suspendu

La série Speed, grâce à sa simplicité et son harmonie des formes, se caractérise par sa parfaite adaptabilité à tous les espaces architecturaux. C'est la solution idéale pour meubler un espace fonctionnel, sans sacrifier l'aspect esthétique et la qualité du produit GSG.

La collection SPEED est produite en utilisant les dernières technologies et dispose d'un système de chasse d'eau SMART CLEAN, qui garantit moins de consommation d'eau et un meilleur nettoyage des surfaces.

Speed est donc l'équilibre parfait entre un standard de qualité élevé et un prix extrêmement avantageux, ce qui en fait la solution idéale pour les projets de construction résidentielle privée ainsi que commerciale comme les hôtels, les bureaux et les immeubles résidentiels.

GSG
CERAMIC DESIGN

Concept Speed

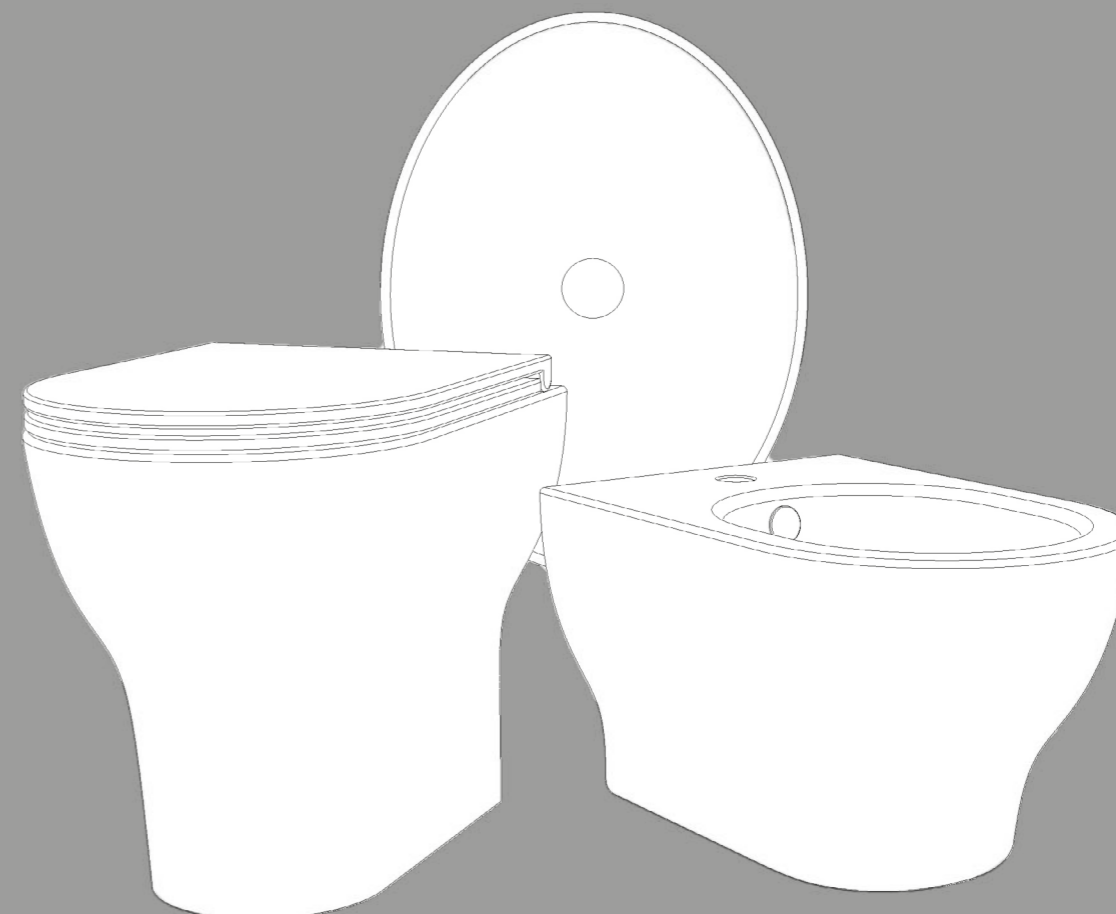
Speed è una nuova creazione dell'ufficio Tecnico GSG Ceramic Design, che si compone di 4 elementi:

- Wc e bidet a terra
- Wc e bidet sospeso.

La serie Speed, grazie alla sua semplicità e armonia delle forme, si caratterizza per una perfetta adattabilità a tutti gli spazi architettonici. E' la soluzione ideale per l'arredamento di uno spazio funzionale, senza rinunciare al gusto dell'aspetto estetico e alla qualità del prodotto GSG.

Tutti i Wc della collezione Speed sono prodotti con le migliori tecnologie e dotati di un sistema di scarico SMART CLEAN, che garantisce un minor consumo di acqua e una maggiore pulizia delle superfici.

Speed è quindi il perfetto equilibrio tra standard qualitativi elevati e un prezzo estremamente vantaggioso, che la rende la soluzione ideale per progetti di edilizia residenziale e alberghiera di importanti volumi.





BIANCO LUCIDO
WHITE GLOSSY

COD. 000

SPWCSO 000



SPWC01 000



SPBISO 000



SPBI01 000





Speed



GSG
CERAMIC DESIGN



Speed

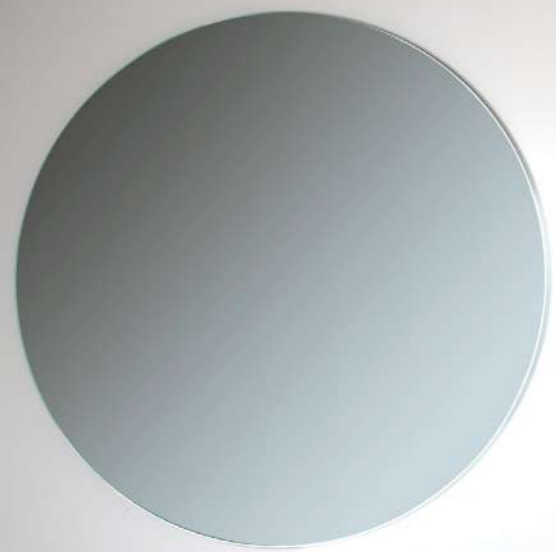
GSGI
CERAMIC DESIGN



Speed



GSGI
CERAMIC DESIGN



Speed



Speed



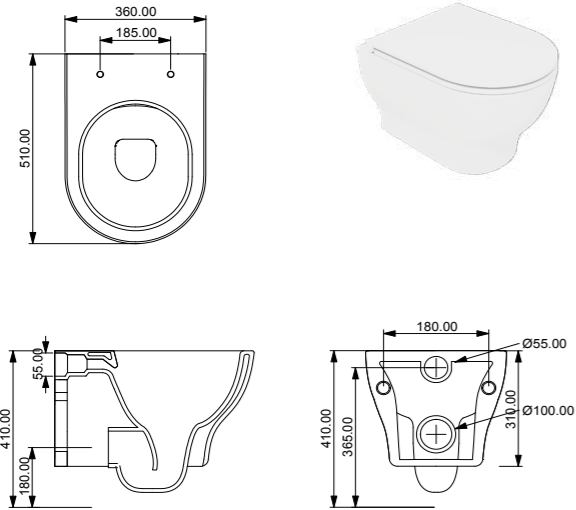
GSG
CERAMIC DESIGN

speed

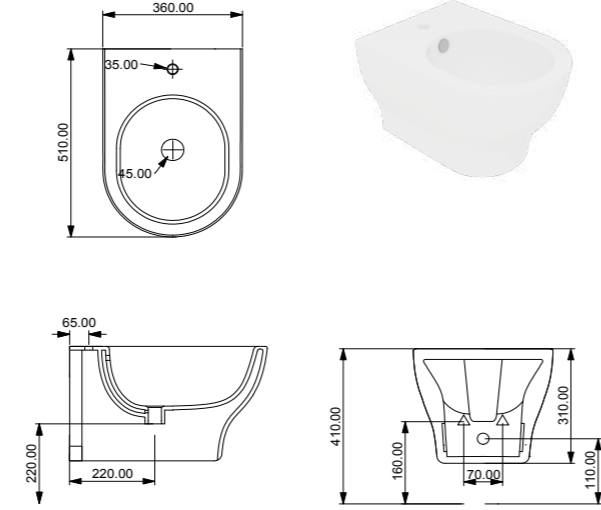


Speed

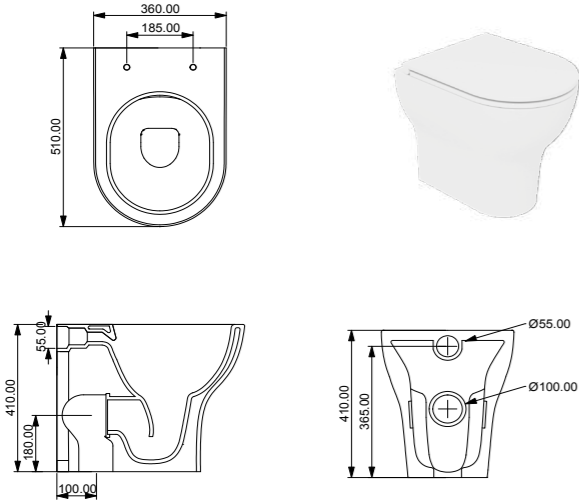
SPWCSO



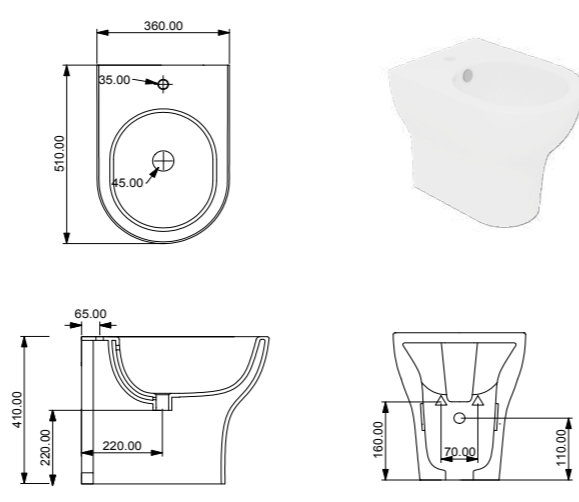
SPBISO



SPWC01

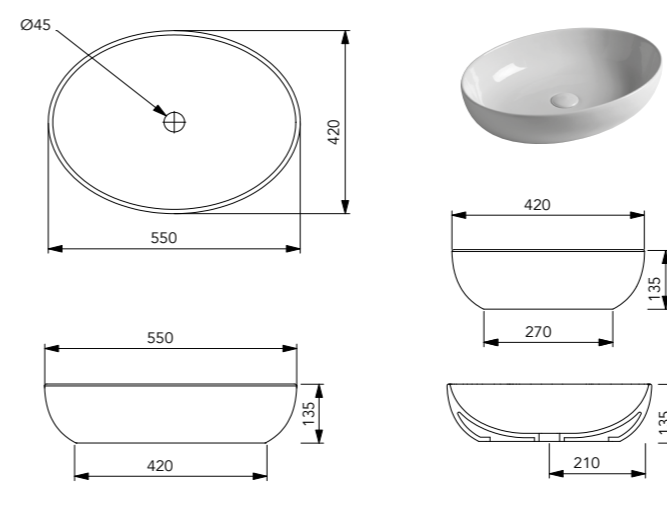


SPBI01

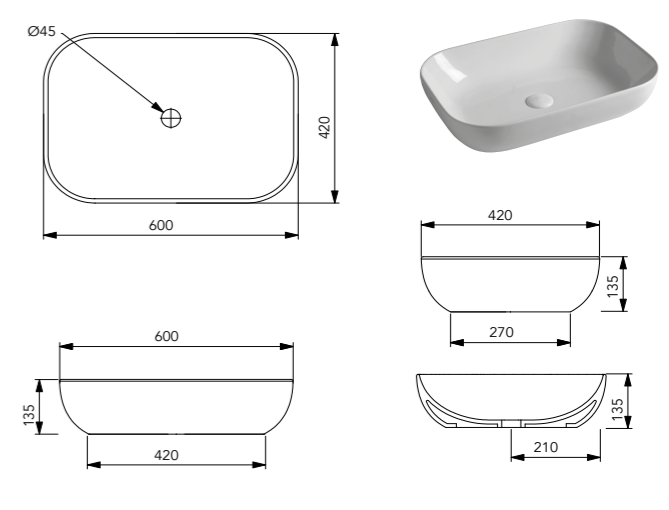


Speed

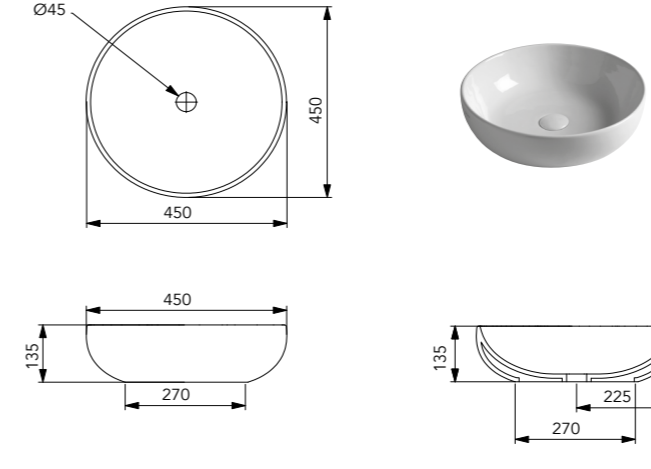
EALAVOV55



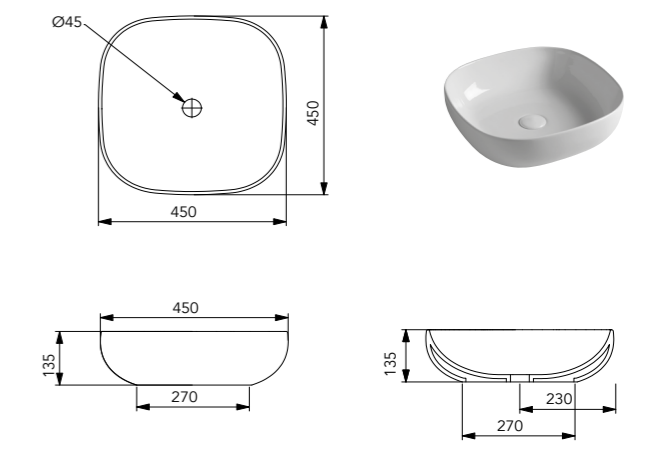
EALAVRE60



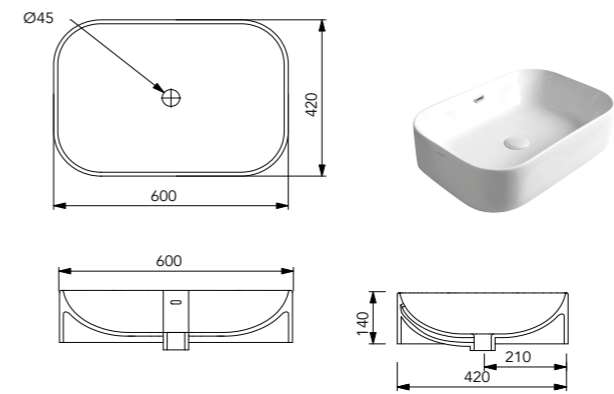
EALAVRO45



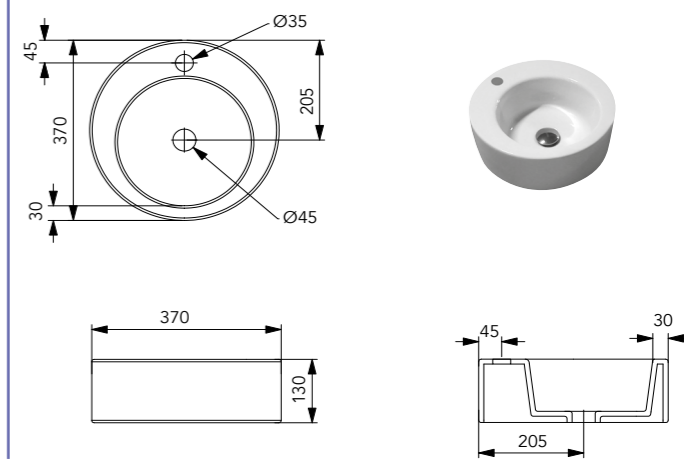
EALAVQU45



EALAV60TP



RILAV



* Le misure indicate possono variare dello 0,6% circa per usura stampi e per variazioni delle caratteristiche tecniche delle materia prime

* The indicated sizes could have a variation of about 0,6% due to the usure of mould and variations in the raw materials

*Les mesures indiquées peuvent varier d'environ 0,6% en raison de l'usure des moules et des variations des caractéristiques techniques des matières premières.

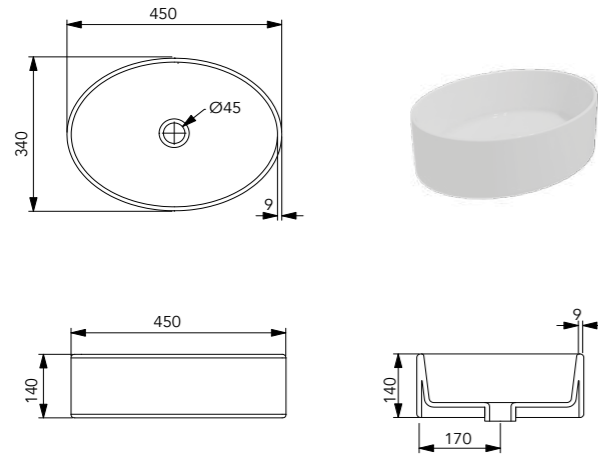
* Le misure indicate possono variare dello 0,6% circa per usura stampi e per variazioni delle caratteristiche tecniche delle materia prime

* The indicated sizes could have a variation of about 0,6% due to the usure of mould and variations in the raw materials

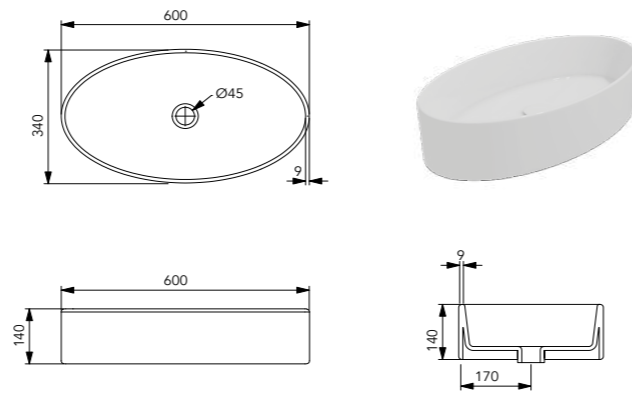
*Les mesures indiquées peuvent varier d'environ 0,6% en raison de l'usure des moules et des variations des caractéristiques techniques des matières premières.

Speed

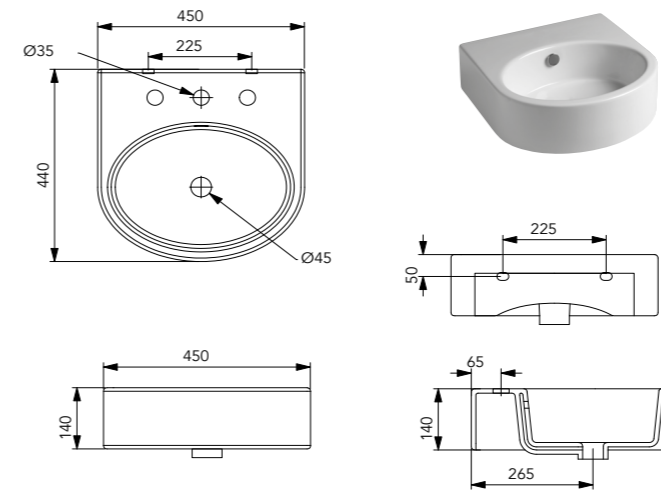
LKLAVFSBF45



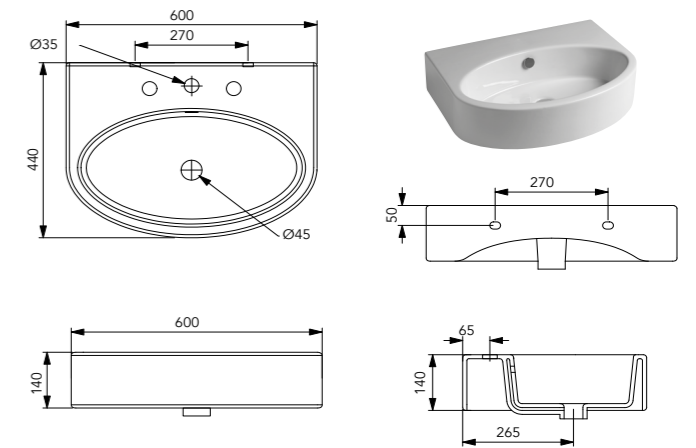
LKLAVFSBF60



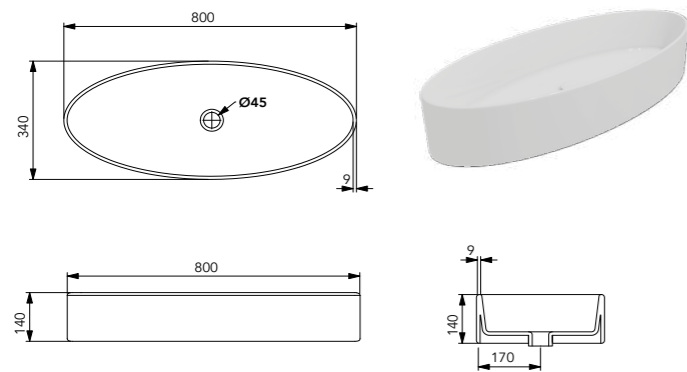
LKLAVBW45



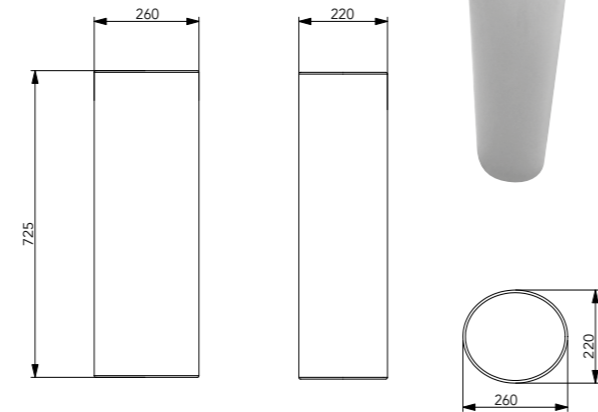
LKLAVBW60



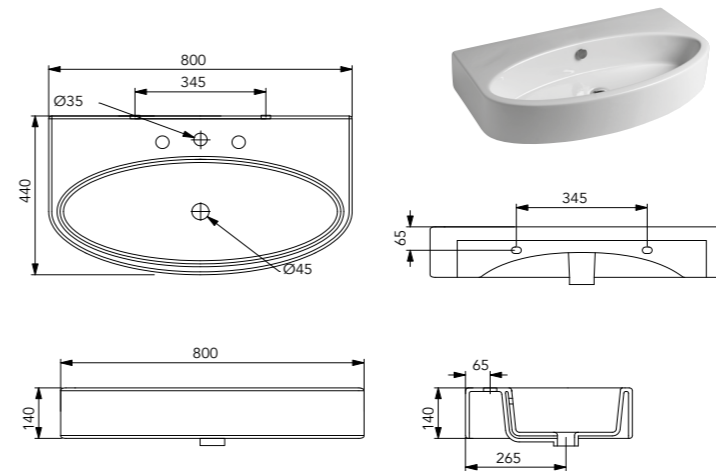
LKLAVFSBF80



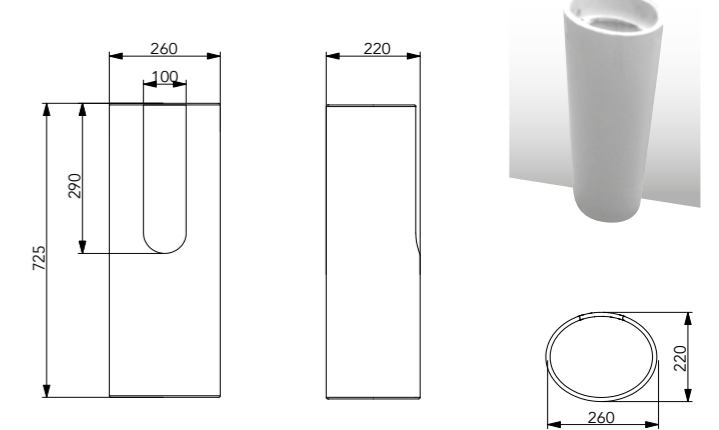
LKCOLFS



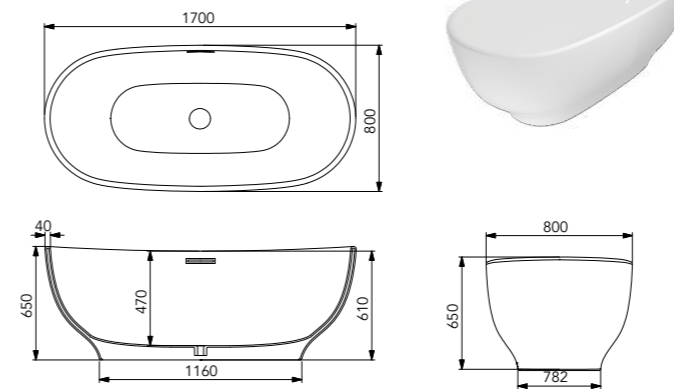
LKLAVBW80



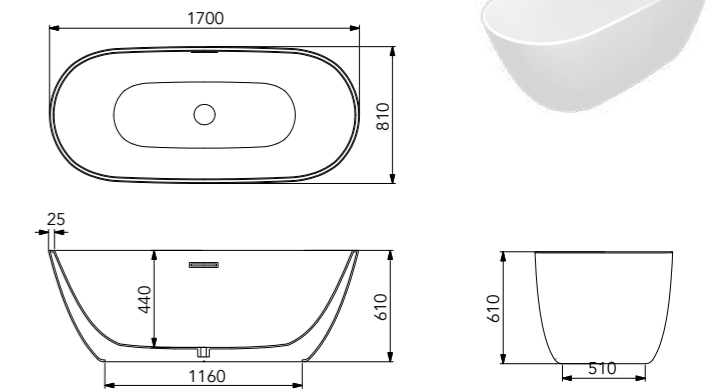
LKCOLBW



VAMO



VASU



* Le misure indicate possono variare dello 0,6% circa per usura stampi e per variazioni delle caratteristiche tecniche delle materia prime

* The indicated sizes could have a variation of about 0,6% due to the usure of mould and variations in the raw materials

* Les mesures indiquées peuvent varier d'environ 0,6% en raison de l'usure des moules et des variations des caractéristiques techniques des matières premières.

* Le misure indicate possono variare dello 0,6% circa per usura stampi e per variazioni delle caratteristiche tecniche delle materia prime

* The indicated sizes could have a variation of about 0,6% due to the usure of mould and variations in the raw materials

* Les mesures indiquées peuvent varier d'environ 0,6% en raison de l'usure des moules et des variations des caractéristiques techniques des matières premières.

Speed

GSG
CERAMIC DESIGN

