

THERMO DESIGN

COLLECTION

““

Non pretendiamo che le cose cambino, se continuiamo a fare le stesse cose.

La crisi può essere una grande benedizione per le persone e le nazioni, perché la crisi porta progressi.

La creatività nasce dall'angoscia come il giorno nasce dalla notte oscura. È nella crisi che sorge l'inventiva, le scoperte e le grandi strategie. Chi supera la crisi supera sé stesso senza essere superato.

Chi attribuisce alla crisi i suoi fallimenti e disagi, inibisce il proprio talento e dà più valore ai problemi che alle soluzioni. La vera crisi è l'incompetenza. Il più grande inconveniente delle persone e delle nazioni è la pigrizia nel cercare soluzioni e vie di uscita ai propri problemi.

Senza crisi non ci sono sfide, senza sfide la vita è una routine, una lenta agonia. Senza crisi non c'è merito. È nella crisi che emerge il meglio di ognuno, perché senza crisi tutti i venti sono solo lievi brezze.

Parlare di crisi significa incrementarla, e tacere nella crisi è esaltare il conformismo. Invece, lavoriamo duro.

L'unico pericolo della crisi è la tragedia che può conseguire al non voler lottare per superarla.

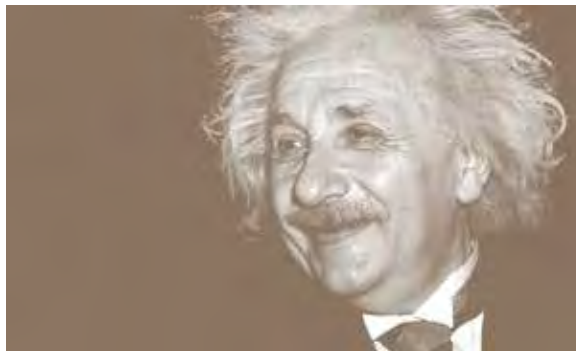
Let's not pretend that things will change if we keep doing the same things. A crisis can be a real blessing to any person, to any nation. For all crises bring progress.

Creativity is born from anguish, just like the day is born from the dark night. It's in crisis that inventiveness is born, as well as discoveries made and big strategies. He who overcomes crisis, overcomes himself, without getting overcome. He who blames his failure to a crisis neglects his own talent and is more interested in problems than in solutions. Incompetence is the true crisis. The greatest inconvenience of people and nations is the laziness with which they attempt to find the solutions to their problems.

There's no challenge without a crisis. Without challenges, life becomes a routine, a slow agony.

There's no merit without crisis. It's in the crisis where we can show the very best in us. Without a crisis, any wind becomes a tender touch. To speak about a crisis is to promote it. Not to speak about it is to exalt conformism. Let us work hard instead. Let us stop, once and for all, the menacing crisis that represents the tragedy of not being willing to overcome it.

””



(Albert Einstein - 1929)



La sede della Thermo Design srl a S. Cesareo, Roma.
The headquarters of Thermo Design srl in S. Cesareo, Rome.

L'AZIENDA

Estendere a tutti il benessere di qualità: questo l'obiettivo della Thermo Design

Da 30 anni sul mercato italiano ed europeo, Thermo Design ha costruito la sua attuale posizione passo dopo passo, con costante attenzione allo studio delle esigenze del mercato e al miglioramento qualitativo dei propri prodotti di design tutto italiano.

Per poter rispondere alla sempre crescente richiesta dei nostri prodotti, abbiamo recentemente completato l'ampliamento dei nostri capannoni arrivando a circa 6.000 m² totali, riorganizzando e modernizzando le procedure lavorative all'interno dell'azienda

Siamo da sempre organizzati per adattarci ai cambiamenti, la nostra forza è l'unione al nostro interno insieme alla diligenza e alla passione con cui operiamo, alla puntualità, all'esperienza e ai servizi che siamo in grado di offrire ai nostri clienti.

La gamma dei prodotti Thermo Design soddisfa la domanda di un mercato sempre più esigente. La produzione in marmoresina dei piatti doccia, dei rivestimenti e lavabi consolle, delle nostre vasche idromassaggio, dei combinati e dei box doccia, accontenta ogni giorno le richieste dei nostri clienti che desiderano beneficiare di prodotti affidabili e di alta qualità.

Dalla progettazione alla realizzazione curiamo ognuno dei nostri prodotti fin nei minimi dettagli.

Forte del potenziale produttivo raggiunto e del costante sviluppo qualitativo, Thermo Design ha consolidato la propria immagine dedicando sempre più attenzione alle funzioni e alle relative applicazioni del benessere mantenendo il fascino e la raffinatezza del design made in Italy.

THE COMPANY

Thermo Design company has the aim to sell quality products

This firm has been working for 30 years both in Italian and European market and has grown step by step focusing on the market needs and on the improvement of Italian design for products.

In order to satisfy our products growing demand, we've recently accomplished our factory extension works, up to totally 6.000 m², reorganizing and updating our factory internal workflow.

Its point of strength is the team together with diligence, accuracy, experience and passion for work and all the services it offers to its customers.

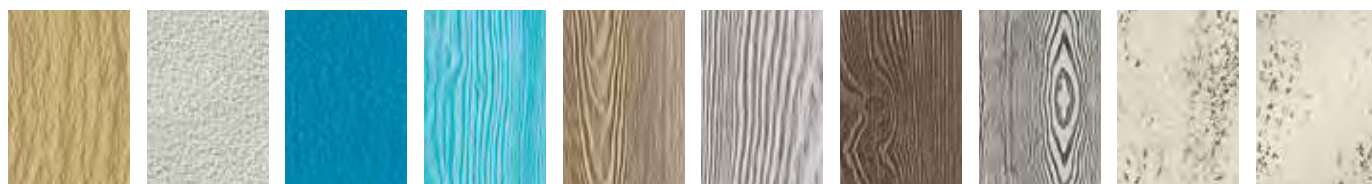
Thermo Design products are designed to satisfy all the market requests.

Stone resin shower trays and coverings, console washbasins, whirlpool bathtubs, combined elements and shower boxes are designed for those customers who want high quality and reliable products. This company creates each product focusing on every detail.

Just for this reason Thermo Design is well known and has developed high quality products and has improved its prestige paying attention to all wellness functions and applications, keeping at the same time all the fascination and refinement of made in Italy design.



FINITURE FINISHINGS



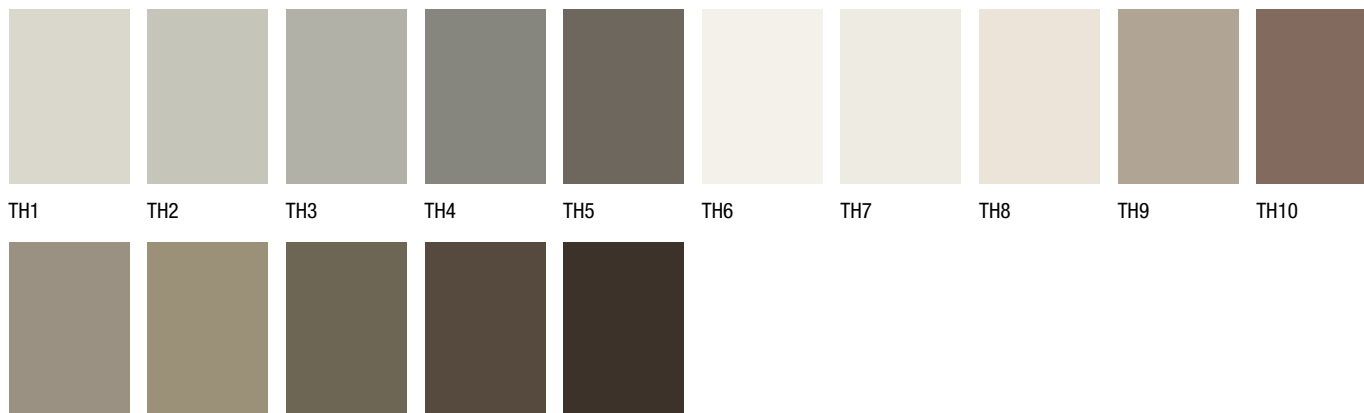
Ardesia Roccia Quarzo Wood Dakota Beige Dakota Grigio Dakota Noce Dakota Vintage Travertino naturale Travertino naturale liscio

COLORI DISPONIBILI STANDARD COLOURS



Bianco (9010) White
 Crema (1013) Cream
 Cemento (7047) Cement
 Antracite (7016) Anthracite
 Cioccolata (8017) Chocolate
 Tortora (1019) Dove grey

COLORI A RICHIESTA ON REQUEST COLOURS



TH1 TH2 TH3 TH4 TH5 TH6 TH7 TH8 TH9 TH10
 TH11 TH12 TH13 TH14 TH15



Colori TH e RAL +15% (consegna 10 giorni lavorativi)

TH and RAL colours +15% (delivery time 10 working days)



Il trattamento anticalcare permanente è compreso nel prezzo per piatti doccia, rivestimenti, Top e lavabi integrati.

The permanent anti-scale treatment is included in price for shower trays, coverings and integrated washbasins on top.

RICAMBI DISPONIBILI AVAILABLE SPARE SPARTS

PSM	Piletta sifonata Mythos shower siphoned Mythos gully
PSF	Piletta sifonata Focus Shower siphoned Focus gully
PR	Piletta ribassata Lowered drain
GAMT	Griglia acciaio Mythos tonda Stainless steel Mythos round grid
GAMQ	Griglia acciaio Mythos quadra Stainless steel Mythos square grid
GMM	Griglia materica Mythos (solo quadra) Material Mythos grid (square only)
GAF	Griglia acciaio Focus Steel Focus grid
SAPR	Sigillante adesivo in poliuretano elastico per piatto e rivestimento (SIKAFLEX-11FC 300 ml.) Elastic polyurethane adhesive sealant for shower tray and covering (SIKAFLEX-11FC 300 ml.)
KRP	Kit riparazione piatti Kit

TC	Thermo Clean (250 ml) Pulizia profonda per piatti e box doccia Utilizzo: rimozione calcare e ruggine da piatti doccia, top e lavabi integrati, piastrelle e vetri delle pareti doccia. Ripristino delle condizioni originali. Metodo: applicare il prodotto sulla superficie asciutta. <ul style="list-style-type: none">• puro, per eliminare il calcare e per il ripristino delle superfici;• diluito al 50%, per eliminare lo sporco pesante;• diluito al 10%, contro lo sporco medio;• diluito al 5%, per eliminare lo sporco leggero e la pulizia ordinaria. Applicazione: lasciare agire per 5/15 minuti, quindi risciacquare. Note: prima dell'uso provare sempre il prodotto su aree non troppo in evidenza per accertarsi che il risultato sia soddisfacente. NON UTILIZZARE su marmo, legno, metalli e materiali sensibili agli acidi. <i>Deep cleaning for shower trays and shower boxes</i> <i>Use:</i> removing limestone and rust from shower trays, integrated washbasins on top, tiles and shower wall panes. Restoring the original condition. <i>Method:</i> apply the product to the dry surface. <ul style="list-style-type: none">• pure, to eliminate the limestone and surface restoration;• diluted to 50% to eliminate heavy dirt;• diluted to 10% against average dirt;• diluted to 5% to eliminate light dirt and ordinary cleaning. Application: leave on for 5/15 minutes, then rinse. Note: before use, always try the product on areas that are not too prominent to ensure that the result is satisfactory. DO NOT USE on marble, wood, acid-sensitive metals.
-----------	---

AVVERTENZA

Le tonalità dei colori riprodotti nel presente catalogo sono quanto più possibile fedeli alla realtà, nei limiti consentiti dalla stampa.

La ditta produttrice, nella costante ricerca del miglioramento della propria produzione, si riserva il diritto di modificare senza preavviso i dati e le caratteristiche dei prodotti contenuti nel presente catalogo.

La Thermo Design Srl declina ogni responsabilità dovuta ad eventuali errori e/o omissioni nelle informazioni pubblicate.

WARNING

The colours in this catalogue match the actual colours of the products to the extent permitted by the print.

Thermo Design constantly tries to improve its products and reserves the right to change all technical data and characteristics of the products of this catalogue without prior notice.

The company disclaims any responsibility for any errors and/or omissions of published information.

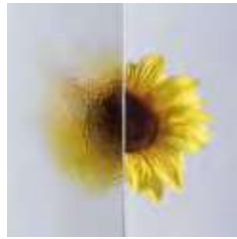
FINITURE VETRI GLASS FINISHINGS



Trasparente
Transparent



Satinato
Satin



Cincillà
Chincilla

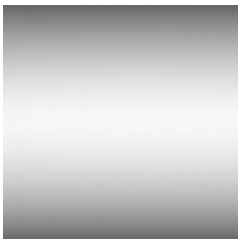


Stampato C
Patterned C



Fumé (a richiesta)
Smoked glass (on request)

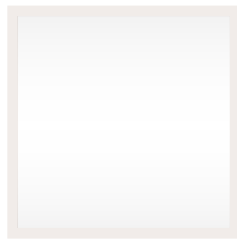
FINITURE PROFILI PROFILE FINISHINGS



Brillantato
Polished



Spazzolato
Brushed



Bianco
White



Bianco opaco
Matt white



Nero opaco
Black

Modello Model	Brillantato Polished	Spazzolato Brushed	Bianco White	Bianco opaco Black	Nero opaco Black
Smeraldo	•				
Perla Slim	•			•	•
Perla	•				
Acquamarina	•				
Corallo	•				
Diamante	•				
Zaffiro	•		•		
Giada	•				
Rubino	•		•		
Ambra	•				
Ametista		•	•		

IMPERMEABILITÀ IMPERMEABILITY



Tenuta buona
Good impermeability



Tenuta media
Medium impermeability

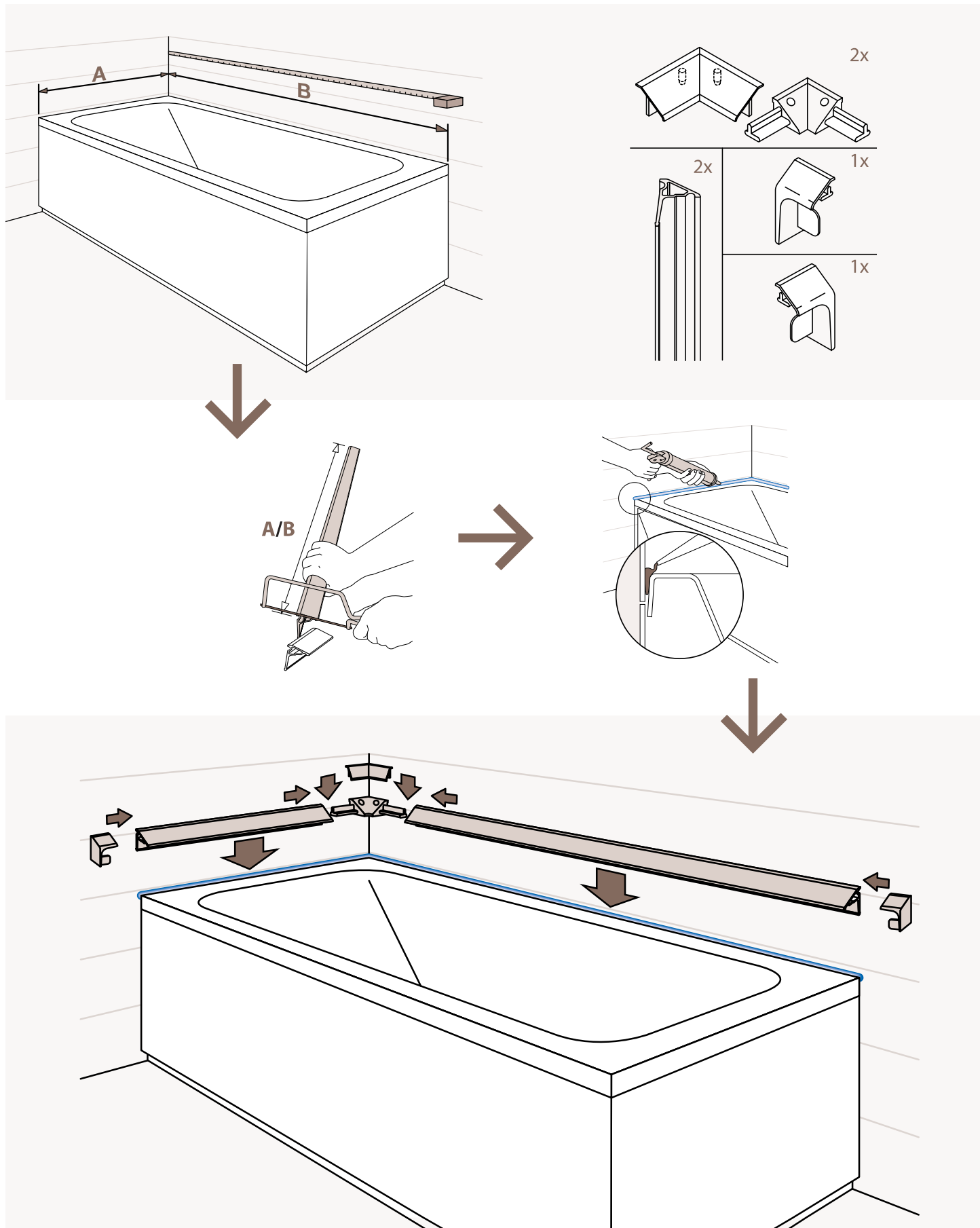


Tenuta non garantita
Poor impermeability

PROFILO RIGIDO BORDOVASCA RIGID BATHTUB PROFILE

Il bordo rigido è un profilo in PMMA bianco che viene fissato durante l'installazione della vasca.

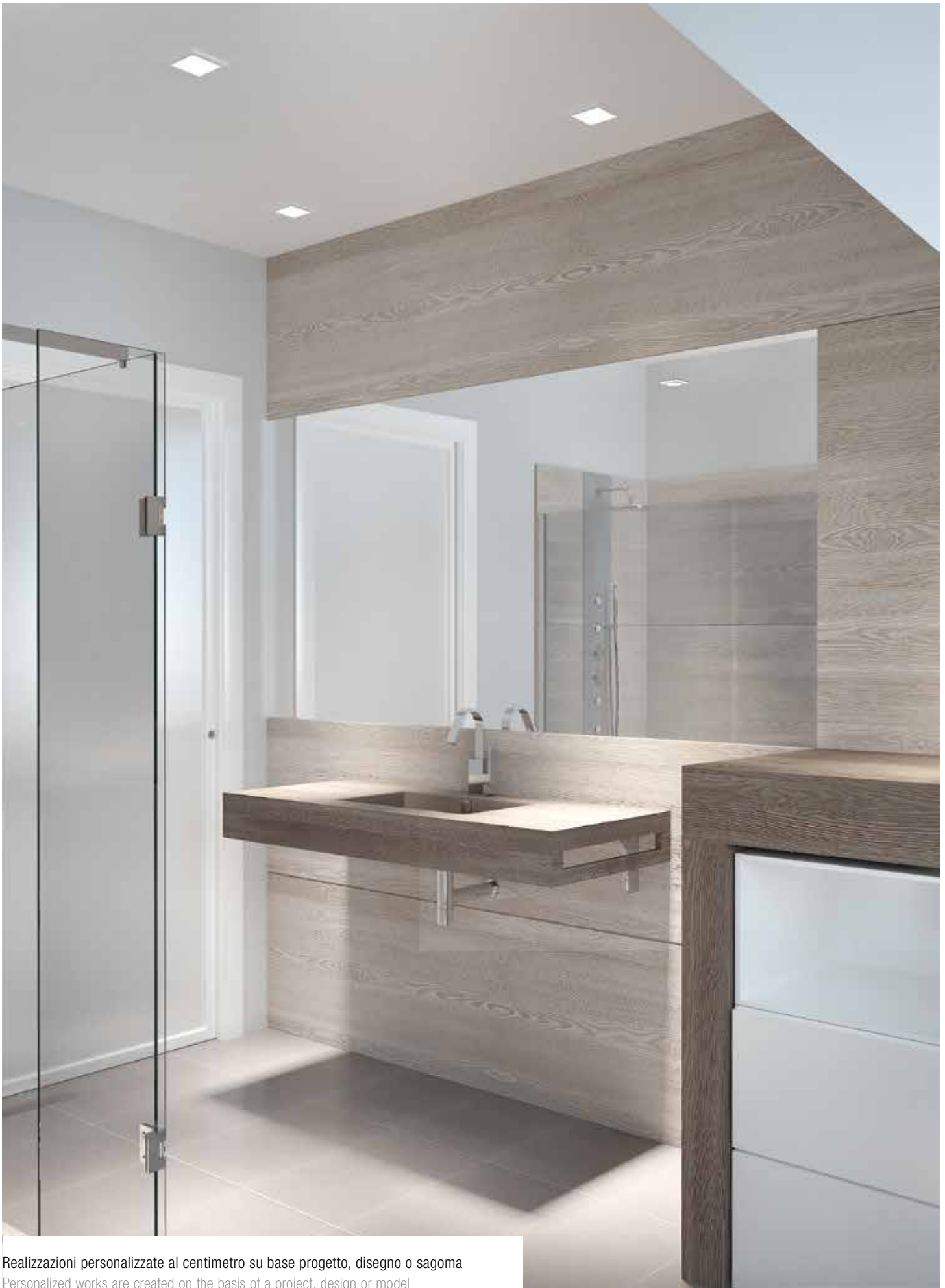
The rigid bathtub profile is a white PMMA profile that is fixed during the installation of the tub.



INDICE GENERALE

General index

8	PIATTI DOCCIA E RIVESTIMENTI SHOWER TRAY AND COVERINGS	64	BOX DOCCIA SHOWER BOXES	264	VASCHE IDROMASSAGGIO WHIRLPOOL BATHTUBS
44	TOP E LAVABI INTEGRATI INTEGRATED WASHBASINS ON TOP	229	PARETI SOPRAVASCA BATHTUB SCREENS	332	COMBINATO COMBINED SHOWER BOX
		248	PROFILI E GUARNIZIONI SPECIAL PROFILES AND SEALS	334	BOX DOCCIA MULTIFUNZIONE MULTIFUNCTION SHOWER BOXES
		251	RICAMBI SPARE PARTS	344	SCHEDE TECNICHE TECHNICAL DATA SHEETS
		254	COLONNE DOCCIA MULTIFUNZIONE A PARETE MULTIFUNCTIONAL SHOWER COLUMNS	346	CONDIZIONI GENERALI DI VENDITA GENERAL SALES CONDITIONS
		262	SEGGIOLINI SEATS		
		262	BOCCHIE A CASCATA WATERFALL		



Realizzazioni personalizzate al centimetro su base progetto, disegno o sagoma
Personalized works are created on the basis of a project, design or model

PIATTI DOCCIA, RIVESTIMENTI, TOP E CONSOLLE IN MINERAL MARMO E RESINA POLIESTERE

I piatti doccia, i top, le consolle e i rivestimenti Thermo Design sono il risultato di una ricerca continua volta a soddisfare ogni esigenza di qualità ai massimi livelli nel rispetto delle norme anti-scivolo/assorbimento/sbalzi termici.

A seguito di studi approfonditi da parte del nostro laboratorio, abbiamo ideato la nuova Tecnologia 3A, antiscivolo, antimacchia e anticalcare permanente a nostro uso esclusivo. In particolare, per quanto riguarda l'antiscivolo, i nostri piatti sono certificati con un coefficiente di frizione superiore all'idoneità richiesta con sistema DIN 51130 e in B.C.R.A. di legge in conformità al Decreto Ministeriale - Ministero dei lavori pubblici 14 Giugno 1989, n.236 par. 8.2.2 (Gazzetta ufficiale n.145 del 23 Giugno 1989).

Realizzati in massa, nelle diverse texture nei sei colori standard e disponibili anche nella gamma TH e RAL. Si distinguono per la singolare estetica, resistenza, durata, impermeabilità e facilità di pulizia grazie al procedimento di fabbricazione esclusivo di Thermo Design, con, in aggiunta, la nuova Tecnologia 3A.

I nostri piatti, consolle e rivestimenti, possono essere realizzati al centimetro* e negli stessi colori e texture.

() Le realizzazioni personalizzate al centimetro si eseguono su base progetto, disegno o sagoma.*



SHOWER TRAYS, COVERINGS, TOP AND CONSOLLE IN MINERAL MARBLE AND POLYESTER RESIN

Thermo Design shower trays are the result of an endless research aiming to satisfy every quality need according to non-slip, absorption and temperature difference rules. Following in-depth studies of our laboratory, we have created the new 3A Technology, anti-slip, anti-stain and anti-scale for our exclusive use. In particular, with reference to the anti-slip feature, our shower trays are certified with a friction coefficient higher than the eligibility required by DIN 51130 and B.C.R.A. of law in accordance with the Decreto Ministeriale - Ministero dei lavori pubblici 14 Giugno 1989, n.236 par. 8.2.2 (Gazzetta ufficiale n.145 del 23 Giugno 1989).

They are produced "en masse", in several textures and six standard colors, available in the TH and RAL range. They stand out because of their particular design, resistance, duration, impermeability and easy cleaning, thanks to Thermo Design exclusive manufacturing process, with in addition, the new 3A Technology.

Our shower trays, consoles and coverings, can be realized to the last centimeter* and in the same colors and textures.

() Personalized works are created on the basis of a project, design or model.*

PIATTI DOCCIA RIVESTIMENTI

Shower Trays
Coverings

10 MYTHOS
ARDESIA ROCCIA QUARZO

18 MYTHOS
WOOD

26 MYTHOS
DAKOTA TRAVERTINO

14 FOCUS | PLANES
ARDESIA ROCCIA QUARZO

22 FOCUS | PLANES
WOOD

30 FOCUS | PLANES
DAKOTA TRAVERTINO

34 FOCUS GRANDE FORMATO
QUARZO TRAVERTINO

MYTHOS

PIATTO DOCCIA IN MINERAL MARMO E RESINA POLIESTERE
MINERAL MARBLE AND POLYESTER RESIN SHOWER TRAY



Il disegno superficiale dei piatti deriva da lastre di pietra naturale
The surface pattern of our shower trays derives from natural stone slabs

Tempo di consegna 10 giorni lavorativi
Delivery time 10 working days

Tolleranza delle misure dei piatti doccia +/- 05 mm.
Shower trays dimensional tolerance +/- 05 mm

I prezzi comprendono la piletta doccia sifonata con griglia inox
Prices include shower siphoned gully with stainless steel grid



Mythos Ardesia senza bordo
Mythos Ardesia without edge



Mythos Ardesia con bordo
Mythos Ardesia with edge



Mythos Ardesia rettangolare semicircolare senza bordo
Mythos Ardesia rectangular semicircular plate without edge



Mythos Ardesia semicircolare con bordo
Mythos Ardesia semicircular plate with edge

MYTHOS

ARDESIA ROCCIA QUARZO



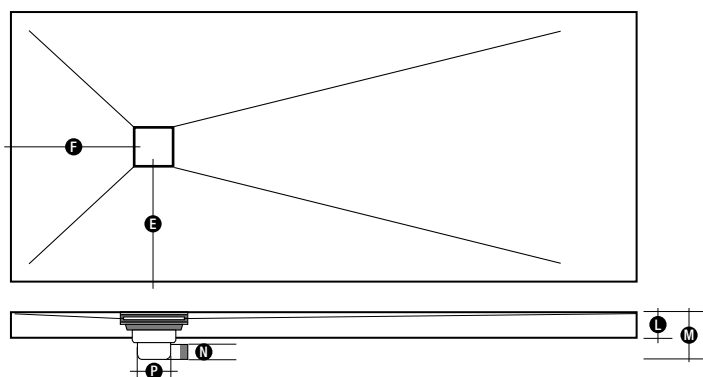
Canale per inserimento cristallo
Canal for the insertion tempered glass



Griglia materica con colore e finitura piatto
Material grid with same colour and texture of the plate

MYTHOS ARDESIA | ROCCIA | QUARZO 3h

Larghezza cm. Width cm.	Lunghezza cm. Length cm.													
	90	100	110	120	130	140	150	160	170	180	190	200	(*) 210	(*) 217
70														
80														
90														
100														
110														
120														



Rettangolare senza bordo
Rectangular without edge

(*) Solo nelle finiture
Ardesia e Quarzo

Nella finitura Roccia
la dimensione massima
è di 100 x 210 cm.

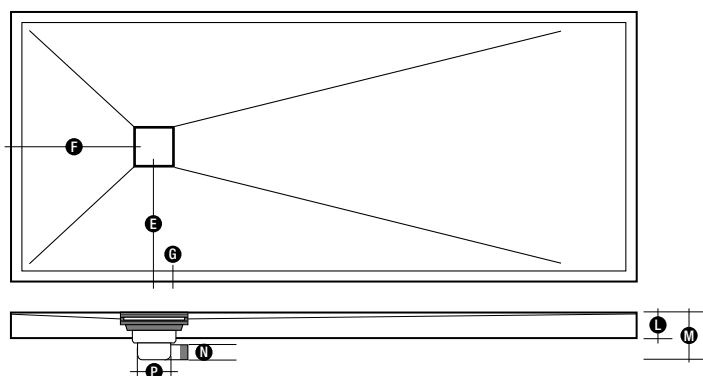
(*) Available only for
Ardesia and Quarzo

In the Roccia finish
the maximum available
size is 100 x 210 cm.

E	F	L	M	N	P
35 - 40 - 45 - 50 - 55 - 60	43	3	10,5	ø 40	ø 90

MYTHOS ARDESIA | ROCCIA | QUARZO 4,5h

Larghezza cm. Width cm.	Lunghezza cm. Length cm.													
	90	100	110	120	130	140	150	160	170	180	190	200	(*) 210	(*) 217
70														
80														
90														
100														
110														
120														



Rettangolare con bordo
Rectangular with edge

(*) Solo nelle finiture
Ardesia e Quarzo

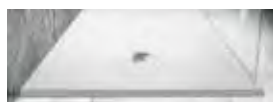
Nella finitura Roccia
la dimensione massima
è di 100 x 210 cm.

(*) Available only for
Ardesia and Quarzo

In the Roccia finish
the maximum available
size is 100 x 210 cm.

E	F	G	L	M	N	P
35 - 40 - 45 - 50 - 55 - 60	43	5	4,5	11,5	ø 40	ø 90

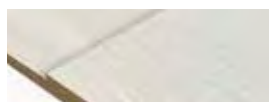
A richiesta On request



Superficie matt +20%
Matt surface +20%



Griglia materica con la stessa
finitura e tinta del piatto
Coloured grid and same
texture

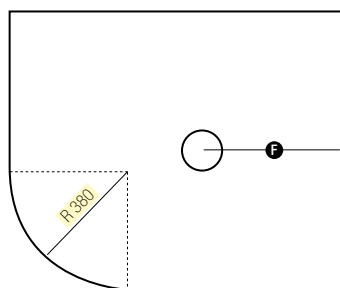


Piatto con pedana +20%
dal listino Mythos con bordo
Shower tray with platform +20%
from the price list with border



Colori TH e RAL +15%
(consegna 10 giorni lavorativi)
TH and RAL colours +15%
(delivery time 10 working days)

MYTHOS ARDESIA | ROCCIA | QUARZO 3h

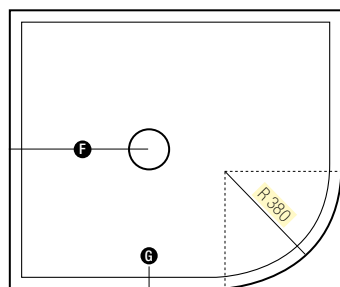


Rettagonolare semicircolare senza bordo
Rectangular semicircular without edge
Versione DX
R version

Larghezza cm. Width cm.	Lunghezza cm. Length cm.			
	90	100	110	120
70				
80				
90	-			

E	F	L	M	N	P
35 - 40 - 45	42	3	10,5	ø 40	ø 90

MYTHOS ARDESIA | ROCCIA | QUARZO 4,5h

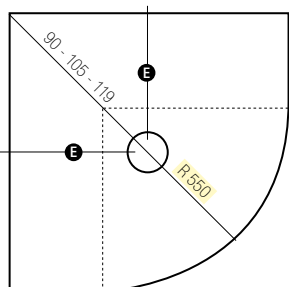


Rettagonolare semicircolare con bordo
Rectangular semicircular with edge
Versione SX
L version

Larghezza cm. Width cm.	Lunghezza cm. Length cm.			
	90	100	110	120
70				
80				
90	-			

E	F	G	L	M	N	P
40 - 45 - 50	42	5	4,5	11,5	ø 40	ø 90

MYTHOS ARDESIA | ROCCIA | QUARZO 3h

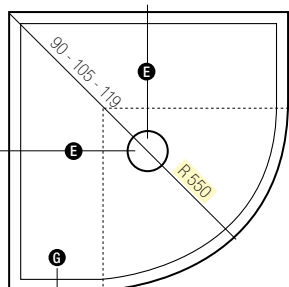


Semicircolare senza bordo
Semicircular without edge

Larghezza cm. Width cm.	Lunghezza cm. Length cm.		
	80	90	100
80		-	-
90	-		-
100	-	-	

E	F	L	M	N	P
40 - 45 - 50	42	3	10,5	ø 40	ø 90

MYTHOS ARDESIA | ROCCIA | QUARZO 4,5h



Semicircolare con bordo
Semicircular with edge

Larghezza cm. Width cm.	Lunghezza cm. Length cm.		
	80	90	100
80		-	-
90	-		-
100	-	-	1.

E	F	G	L	M	N	P
40 - 45 - 50	42	5	4,5	11,5	ø 40	ø 90

FOCUS | PLANES

PIATTI DOCCIA IN MINERAL MARMO E RESINA POLIESTERE
MINERAL MARBLE AND POLYESTER RESIN SHOWER TRAYS



Il disegno superficiale dei piatti deriva da lastre di pietra naturale
The surface pattern of our shower trays derives from natural stone slabs

Tempo di consegna 10 giorni lavorativi

Delivery time 10 working days

Tolleranza delle misure dei piatti doccia +/- 05 mm.

Shower trays dimensional tolerance +/- 05 mm.

I prezzi comprendono la piletta doccia sifonata con griglia inox rettangolare da 7,5 x 50 cm.

Prices include shower siphoned gully with 7,5 x 50 cm. long rectangular stainless steel grid

Per piatti di lunghezza inferiore ai 120 cm. la griglia inox rettangolare è da 7,5 x 30 cm.

For shower trays whose length is less than 120 cm, the rectangular stainless steel grid is 7,5 x 30 cm. long



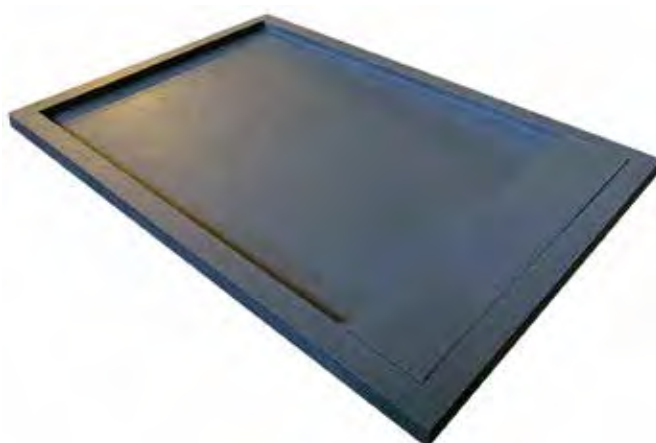
Focus Matt senza bordo
Focus Matt without edge



Focus Ardesia con bordo
Focus Ardesia with edge



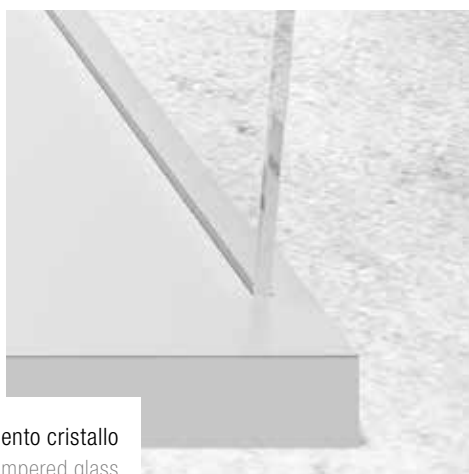
Planes Matt
Planes Matt



Planes Ardesia con cover
Planes Ardesia with cover

FOCUS | PLANES

ARDESIA ROCCIA QUARZO



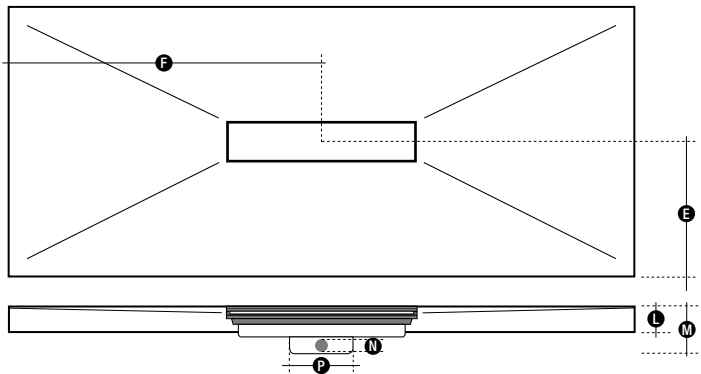
Canale per inserimento cristallo
Canal for the insertion tempered glass



Copertura piletta
Cover for hiding the siphoned gully2

FOCUS ARDESIA | ROCCIA | QUARZO 3h

Larghezza cm. Width cm.	Lunghezza cm. Length cm.												
	90	100	110	120	130	140	150	160	170	180	190	200	(*) 210
70													
80													
90													
100													



Rettangolare senza bordo
Rectangular without edge

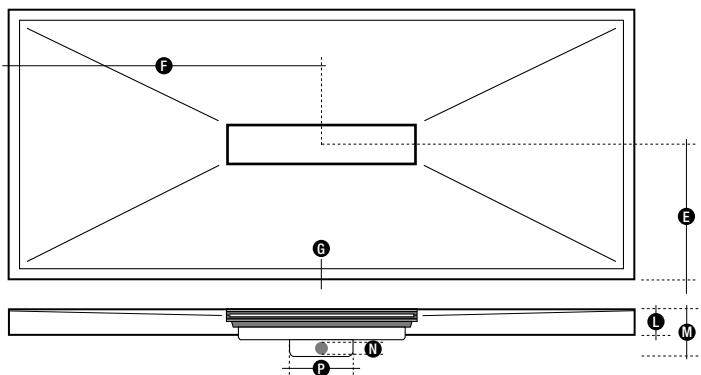
(*) Solo nelle finiture
Roccia e Quarzo

(*) Available only for
Roccia and Quarzo

E	F	L	M	N	P
Centro piatto	Centro piatto	3	9,5	ø 40	22,4

FOCUS ARDESIA | ROCCIA | QUARZO 4,5h

Larghezza cm. Width cm.	Lunghezza cm. Length cm.												
	90	100	110	120	130	140	150	160	170	180	190	200	(*) 210
70													
80													
90													
100													



Rettangolare con bordo
Rectangular with edge

(*) Solo nelle finiture
Roccia e Quarzo

(*) Available only for
Roccia and Quarzo

E	F	G	L	M	N	P
Centro piatto	Centro piatto	5	4,5	11	ø 40	22,4

A richiesta On request



Superficie matt +20%
Matt surface +20%



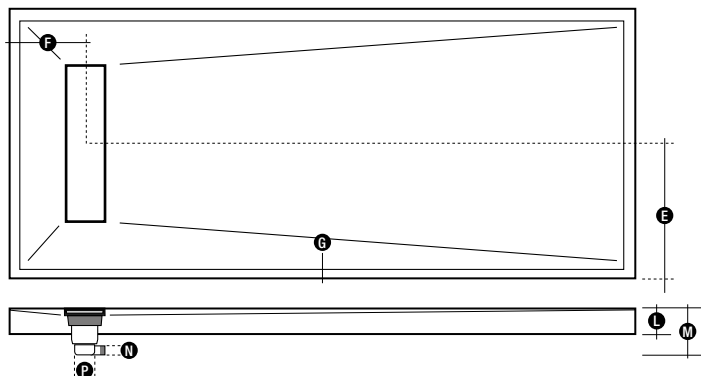
Griglia con la stessa finitura
e tinta
Coloured grid and same
texture



Colori TH e RAL +15%
(consegna 10 giorni lavorativi)
TH and RAL colours +15%
(delivery time 10 working days)

PLANES ARDESIA | ROCCIA | QUARZO 5h

Larghezza cm. Width cm.	Lunghezza cm. Length cm.											
	90	100	110	120	130	140	150	160	170	180	190	200
70												
80												
90												
100												

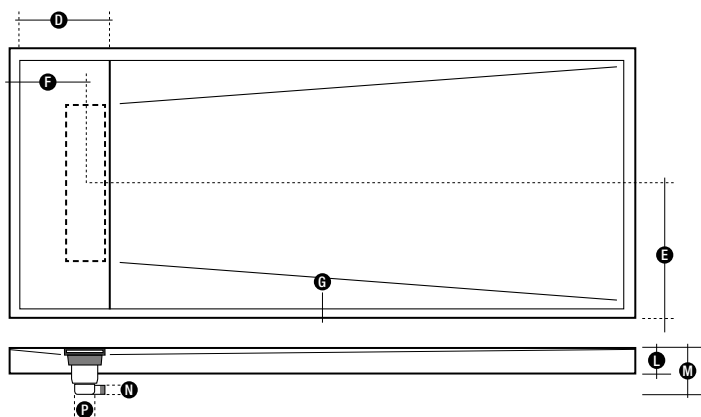


Rettagonale con bordo
Rectangular with edge

E	F	G	L	M	N	P
Centro piatto	17,5	5	5	11,5	∅ 40	22,4

PLANES ARDESIA | ROCCIA | QUARZO 5h

Larghezza cm. Width cm.	Lunghezza cm. Length cm.											
	90	100	110	120	130	140	150	160	170	180	190	200
70												
80												
90												
100												



Rettagonale con bordo e cover
Rectangular with edge and cover

E	F	D	G	L	M	N	P
Centro piatto	17,5	14	5	5	11,5	∅ 40	22,4

A richiesta On request



Superficie matt +20%
Matt surface +20%



Griglia con la stessa finitura e tinta
Coloured grid and same texture



Colori TH e RAL +15%
(consegna 10 giorni lavorativi)
TH and RAL colours +15%
(delivery time 10 working days)

MYTHOS WOOD

PIATTO DOCCIA IN MINERAL MARMO E RESINA POLIESTERE
MINERAL MARBLE AND POLYESTER RESIN SHOWER TRAY



Il disegno superficiale dei piatti deriva da tavole di legno naturale
The surface pattern of our shower trays derives from natural wood panels

Tempo di consegna 10 giorni lavorativi
Delivery time 10 working days

Tolleranza delle misure dei piatti doccia +/- 05 mm.
Shower trays dimensional tolerance +/- 05 mm.

I prezzi comprendono la piletta doccia sifonata con griglia inox
Prices include shower siphoned gully with stainless steel grid



Mythos Wood senza bordo
Mythos Wood without edge



Mythos Wood con bordo
Mythos Wood with edge



Mythos semicircolare Wood con e senza bordo
Mythos Wood semicircular plate with edge or without edge



Mythos rettangolare semicircolare Wood con e senza bordo
Mythos Wood rectangular semicircular plate with edge or without edge

MYTHOS

WOOD



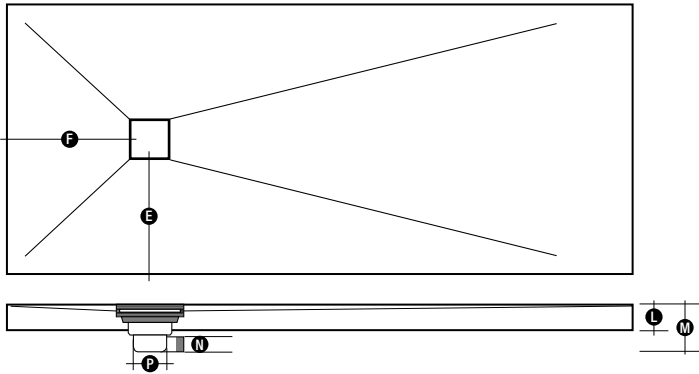
Griglia inox tonda
Circle stainless steel grid



Griglia inox quadrata
Square stainless steel grid

MYTHOS WOOD 3h

Larghezza cm. Width cm.	Lunghezza cm. Length cm.											
	90	100	110	120	130	140	150	160	170	180	190	200
70												
80												
90												
100												

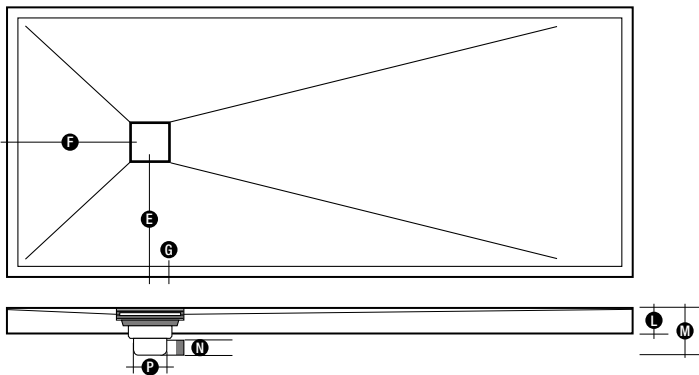


Rettangolare senza bordo
Rectangular without edge

E	F	L	M	N	P
35 - 40 - 45 - 50	43	3	10,5	ø 40	ø 90

MYTHOS WOOD 4,5h

Larghezza cm. Width cm.	Lunghezza cm. Length cm.											
	90	100	110	120	130	140	150	160	170	180	190	200
70												
80												
90												
100												



Rettangolare con bordo
Rectangular with edge

E	F	G	L	M	N	P
35 - 40 - 45 - 50	43	5	4,5	11,5	ø 40	ø 90

A richiesta On request



Griglia materica con la stessa finitura e tinta del piatto
Material grid with same colour and texture of the plate

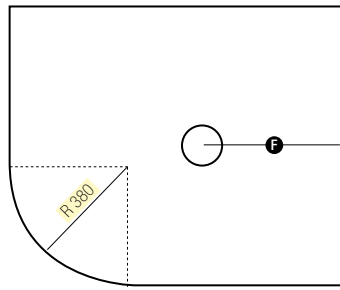


Piatto con pedana +20% dal listino Mythos con bordo
Shower tray with platform +20% from the price list with border

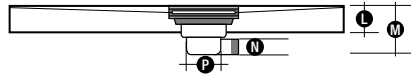


Colori TH e RAL +15% (consegna 10 giorni lavorativi)
TH and RAL colours +15% (delivery time 10 working days)

MYTHOS WOOD 3h



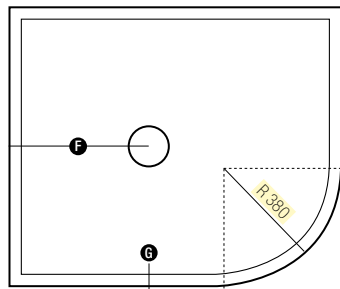
Rettangolare semicircolare senza bordo
Rectangular semicircular without edge
Versione DX
R version



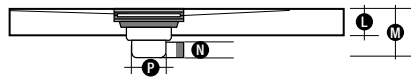
Larghezza cm. Width cm.	Lunghezza cm. Length cm.			
	90	100	110	120
70				
80				
90	-			

E	F	L	M	N	P
35 - 40 - 45	42	3	10,5	ø 40	ø 90

MYTHOS WOOD 4,5h



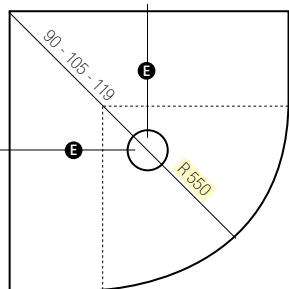
Rettangolare semicircolare con bordo
Rectangular semicircular with edge
Versione SX
L version



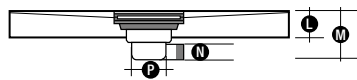
Larghezza cm. Width cm.	Lunghezza cm. Length cm.			
	90	100	110	120
70				
80				
90	-			

E	F	G	L	M	N	P
35 - 40 - 45	42	5	4,5	11,5	ø 40	ø 90

MYTHOS WOOD 3h



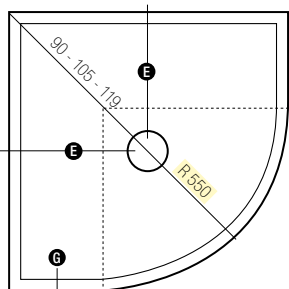
Semicircolare senza bordo
Semicircular without edge



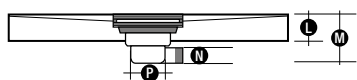
Larghezza cm. Width cm.	Lunghezza cm. Length cm.		
	80	90	100
80		-	-
90	-		-
100	-	-	

E	F	L	M	N	P
40 - 45 - 50	42	3	10,5	ø 40	ø 90

MYTHOS WOOD 4,5h



Semicircolare con bordo
Semicircular with edge



Larghezza cm. Width cm.	Lunghezza cm. Length cm.		
	80	90	100
80		-	-
90	-		-
100	-	-	1.

E	F	G	L	M	N	P
40 - 45 - 50	42	5	4,5	11,5	ø 40	ø 90

FOCUS WOOD | PLANES WOOD

PIATTI DOCCIA IN MINERAL MARMO E RESINA POLIESTERE
MINERAL MARBLE AND POLYESTER RESIN SHOWER TRAYS



Il disegno superficiale dei piatti deriva da lastre di pietra naturale
The surface pattern of our shower trays derives from natural stone slabs

Tempo di consegna 10 giorni lavorativi
Delivery time 10 working days

Tolleranza delle misure dei piatti doccia +/- 05 mm.
Shower trays dimensional tolerance +/- 05 mm.

I prezzi comprendono la piletta doccia sifonata con griglia inox rettangolare da 7,5 x 50 cm.

Prices include shower siphoned gully with 7,5 x 50 cm. long rectangular stainless steel grid

Per piatti di lunghezza inferiore ai 120 cm. la griglia inox rettangolare è da 7,5 x 30 cm.

For shower trays whose length is less than 120 cm, the rectangular stainless steel grid is 7,5 x 30 cm. long



Focus Wood senza bordo
Focus Wood without edge



Focus Wood con bordo
Focus Wood with edge



Planes Wood
Planes Wood



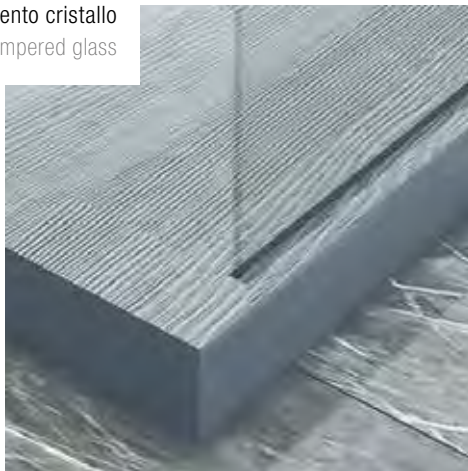
Planes Wood con cover
Planes Wood with cover

FOCUS | PLANES

WOOD



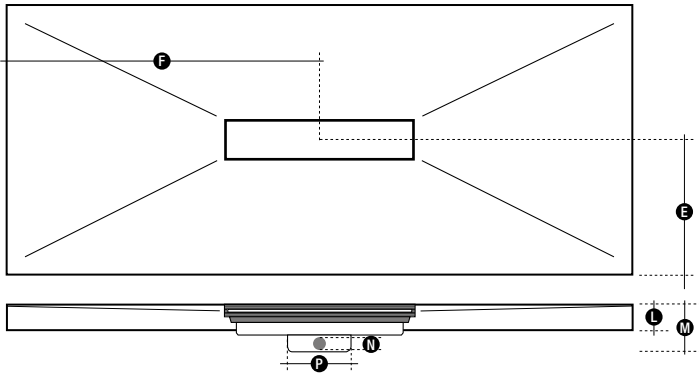
Canale per inserimento cristallo
Canal for the insertion tempered glass



Taglio personalizzato colonna
Custom cut column

FOCUS WOOD 3h

Larghezza cm. Width cm.	Lunghezza cm. Length cm.											
	90	100	110	120	130	140	150	160	170	180	190	200
70												
80												
90												
100												

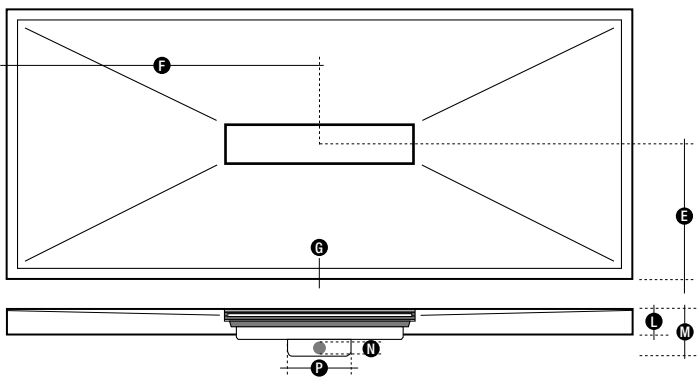


Rettangolare senza bordo
Rectangular without edge

E	F	L	M	N	P
Centro piatto	Centro piatto	3	9,5	∅ 40	22,4

FOCUS WOOD 4,5h

Larghezza cm. Width cm.	Lunghezza cm. Length cm.											
	90	100	110	120	130	140	150	160	170	180	190	200
70												
80												
90												
100												



Rettangolare con bordo
Rectangular with edge

E	F	G	L	M	N	P
Centro piatto	Centro piatto	5	4,5	11	∅ 40	22,4

A richiesta On request



Griglia con la stessa finitura e tinta

Coloured grid and same texture

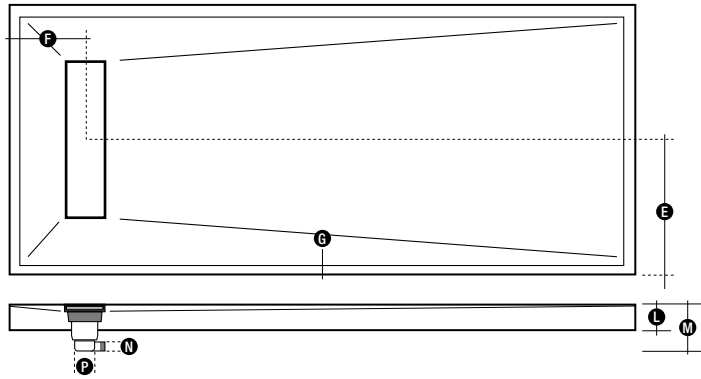


Colori TH e RAL +15%
(consegna 10 giorni lavorativi)

TH and RAL colours +15%
(delivery time 10 working days)

PLANES WOOD 5h

Larghezza cm. Width cm.	Lunghezza cm. Length cm.											
	90	100	110	120	130	140	150	160	170	180	190	200
70												
80												
90												
100												

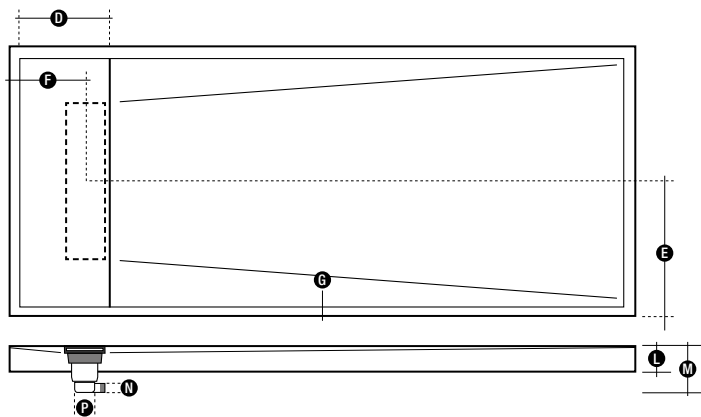


Rettangolare con bordo
Rectangular with edge

E	F	G	L	M	N	P
Centro piatto	17,5	5	5	11,5	∅ 40	22,4

PLANES WOOD 5h

Larghezza cm. Width cm.	Lunghezza cm. Length cm.											
	90	100	110	120	130	140	150	160	170	180	190	200
70												
80												
90												
100												



Rettangolare con bordo e cover
Rectangular with edge and cover

E	F	D	G	L	M	N	P
Centro piatto	17,5	14	5	5	11,5	∅ 40	22,4

A richiesta On request



Griglia con la stessa finitura e tinta

Coloured grid and same texture



Colori TH e RAL +15%
(consegna 10 giorni lavorativi)

TH and RAL colours +15%
(delivery time 10 working days)

MYTHOS DAKOTA | MYTHOS TRAVERTINO

PIATTI DOCCIA IN MINERAL MARMO E RESINA POLIESTERE
MINERAL MARBLE AND POLYESTER RESIN SHOWER TRAYS



Il disegno superficiale dei piatti versione Dakota deriva da tavole di legno naturale

The surface pattern of the Dakota version shower trays derives from natural wood panels

Il disegno superficiale dei piatti versione Travertino deriva da pietre naturali

The surface pattern of the Travertine version shower trays derives from natural stones

Tempo di consegna 10 giorni lavorativi

Delivery time 10 working days

Tolleranza delle misure dei piatti doccia +/- 05 mm.

Shower trays dimensional tolerance +/- 05 mm

I prezzi comprendono la piletta doccia sifonata con griglia inox

Prices include shower siphoned gully with stainless steel grid



Mythos Dakota senza bordo
Mythos Dakota without edge



Mythos Dakota con bordo
Mythos Dakota with edge



Mythos Travertino senza bordo
Mythos Travertino without edge



Mythos Travertino con bordo
Mythos Travertino with edge

MYTHOS

DAKOTA TRAVERTINO



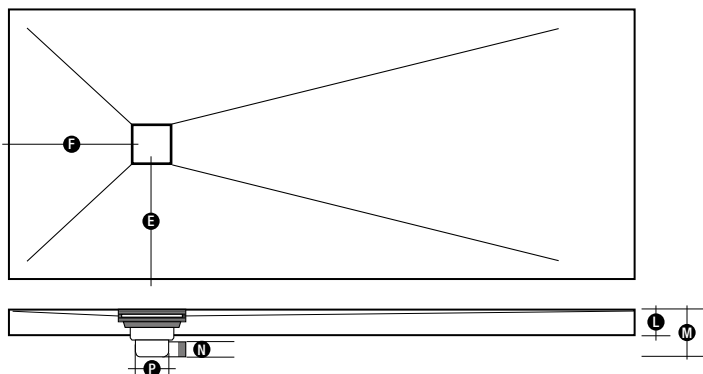
Particolare box doccia
Particular shower boxes



Griglia inox quadrata
Square stainless steel grid

MYTHOS DAKOTA | TRAVERTINO 3h

Larghezza cm. Width cm.	Lunghezza cm. Length cm.											
	90	100	110	120	130	140	150	160	170	180	190	200
70												
80												
90												
100												

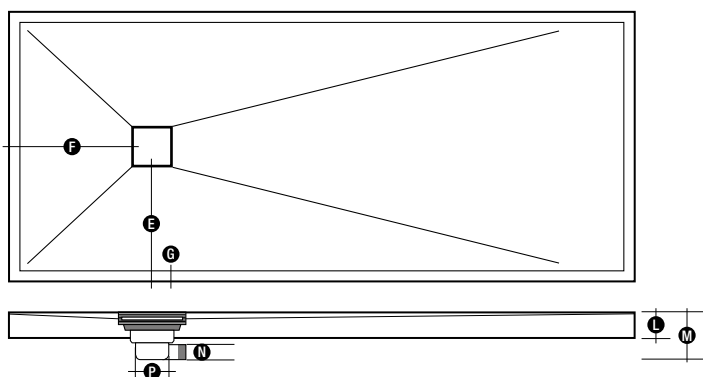


Rettangolare senza bordo
Rectangular without edge

E	F	L	M	N	P
35 - 40 - 45 - 50	43	3	10,5	∅ 40	∅ 90

Prezzi colori standard in Euro IVA esclusa Standard colours Euro prices excluding VAT

Larghezza cm. Width cm.	Lunghezza cm. Length cm.											
	90	100	110	120	130	140	150	160	170	180	190	200
70												
80												
90												
100												



Rettangolare con bordo
Rectangular with edge

E	F	G	L	M	N	P
35 - 40 - 45 - 50	43	5	4,5	11,5	∅ 40	∅ 90

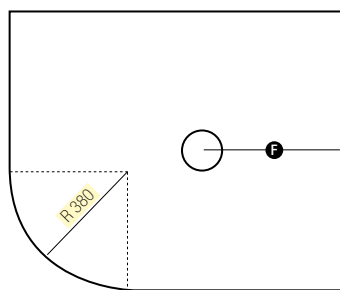
A richiesta On request



Griglia materica con la stessa finitura e tinta del piatto

Material grid with same colour and texture of the plate

MYTHOS DAKOTA I TRAVERTINO 3h

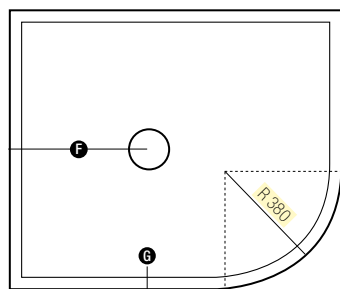


Rettangolare semicircolare senza bordo
Rectangular semicircular without edge
Versione DX
R version

Larghezza cm. Width cm.	Lunghezza cm. Length cm.			
	90	100	110	120
70				
80				
90	-			

E	F	L	M	N	P
35 - 40 - 45	42	3	11,5	ø 40	ø 90

MYTHOS DAKOTA I TRAVERTINO 4,5h

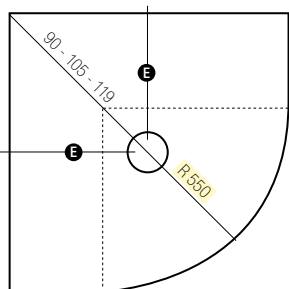


Rettangolare semicircolare con bordo
Rectangular semicircular with edge
Versione SX
L version

Larghezza cm. Width cm.	Lunghezza cm. Length cm.			
	90	100	110	120
70				
80				
90	-			

E	F	G	L	M	N	P
35 - 40 - 45	42	5	4,5	11,5	ø 40	ø 90

MYTHOS DAKOTA I TRAVERTINO 3h

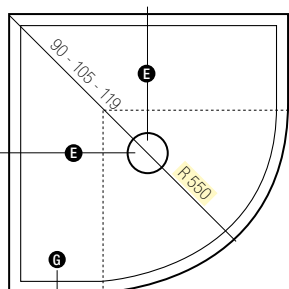


Semicircolare senza bordo
Semicircular without edge

Larghezza cm. Width cm.	Lunghezza cm. Length cm.		
	80	90	100
80		-	-
90	-		-
100	-	-	1.

E	F	L	M	N	P
40 - 45 - 50	42	3	11,5	ø 40	ø 90

MYTHOS DAKOTA I TRAVERTINO 4,5h



Semicircolare con bordo
Semicircular with edge

Larghezza cm. Width cm.	Lunghezza cm. Length cm.		
	80	90	100
80		-	-
90	-		-
100	-	-	

E	F	G	L	M	N	P
40 - 45 - 50	42	5	4,5	11,5	ø 40	ø 90

FOCUS E PLANES DAKOTA | TRAVERTINO

PIATTI DOCCIA IN MINERAL MARMO E RESINA POLIESTERE
MINERAL MARBLE AND POLYESTER RESIN SHOWER TRAYS



Il disegno superficiale dei piatti versione Dakota deriva da tavole di legno naturale

The surface pattern of the Dakota version shower trays derives from natural wood panels

Il disegno superficiale dei piatti versione Travertino deriva da pietre naturali

The surface pattern of the Travertine version shower trays derives from natural stones

Tempo di consegna 10 giorni lavorativi

Delivery time 10 working days

Tolleranza delle misure dei piatti doccia +/- 05 mm.

Shower trays dimensional tolerance +/- 05 mm.

I prezzi comprendono la piletta doccia sifonata con griglia inox rettangolare da 7,5 x 50 cm.

Prices include shower siphoned gully with 7,5 x 50 cm. long rectangular stainless steel grid

Per piatti di lunghezza inferiore ai 120 cm. la griglia inox rettangolare è da 7,5 x 30 cm.

For shower trays whose length is less than 120 cm, the rectangular stainless steel grid is 7,5 x 30 cm. long



Focus Dakota con o senza bordo
Focus Dakota with or without edge



Focus Travertino con o senza bordo
Focus Travertino with or without edge



Planes Dakota
Planes Dakota



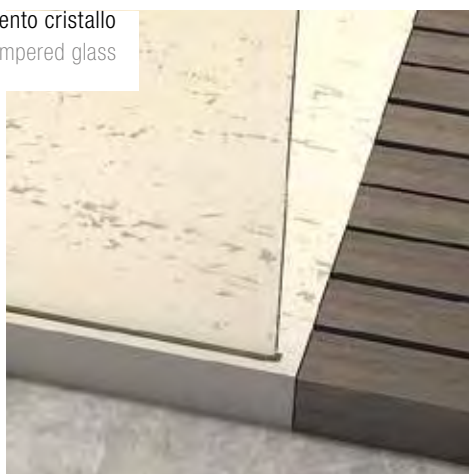
Planes Travertino con cover
Planes Travertino with cover

FOCUS | PLANES

DAKOTA TRAVERTINO



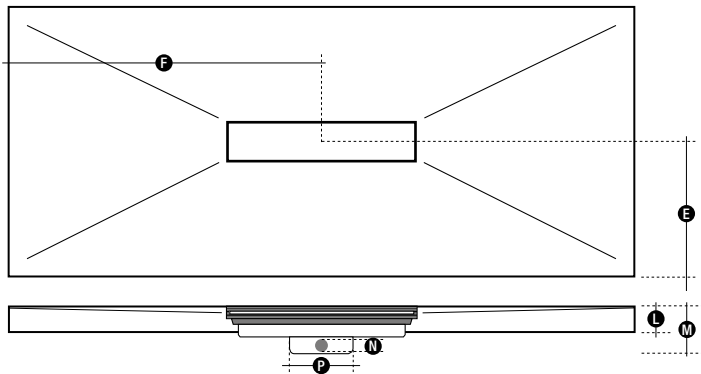
Canale per inserimento cristallo
Canal for the insertion tempered glass



Griglia inox rettangolare
Long rectangular stainless steel grid

FOCUS DAKOTA I TRAVERTINO 3h

Larghezza cm. Width cm.	Lunghezza cm. Length cm.												
	90	100	110	120	130	140	150	160	170	180	190	200	210
70													
80													
90													
100													

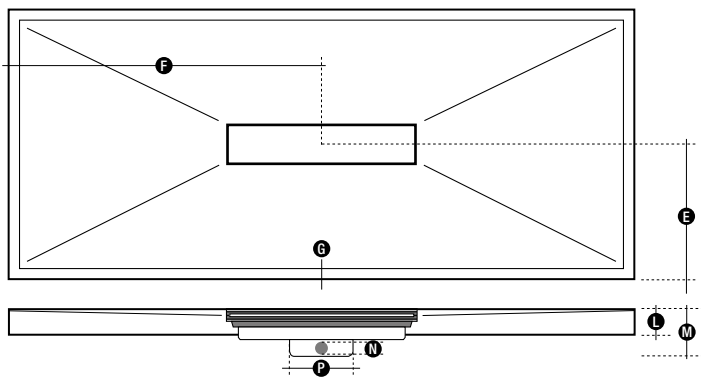


Rettangolare senza bordo
Rectangular without edge

E	F	L	M	N	P
Centro piatto	Centro piatto	3	9,5	ø 40	22,4

FOCUS DAKOTA I TRAVERTINO 4,5h

Larghezza cm. Width cm.	Lunghezza cm. Length cm.												
	90	100	110	120	130	140	150	160	170	180	190	200	210
70													
80													
90													
100													



Rettangolare con bordo
Rectangular with edge

E	F	G	L	M	N	P
Centro piatto	Centro piatto	5	4,5	11	ø 40	22,4

A richiesta On request

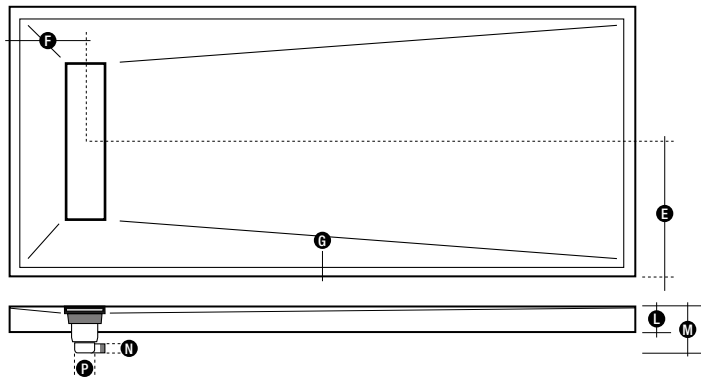


Griglia con la stessa finitura e tinta

Coloured grid and same texture

PLANES DAKOTA | TRAVERTINO 5h

Larghezza cm. Width cm.	Lunghezza cm. Length cm.											
	90	100	110	120	130	140	150	160	170	180	190	200
70												
80												
90												
100												

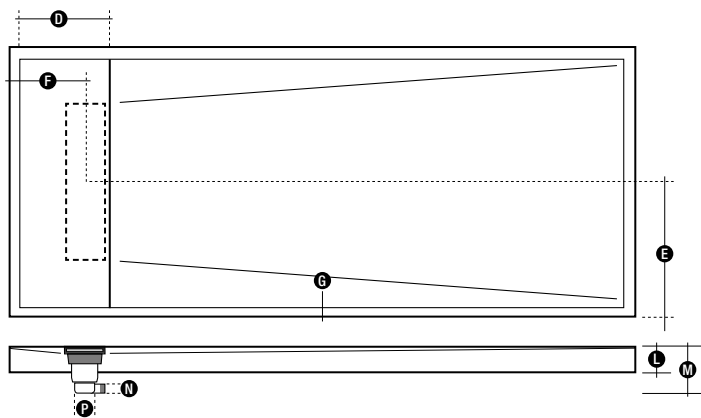


Rettangolare con bordo
Rectangular with edge

E	F	G	L	M	N	P
Centro piatto	17,5	5	5	11,5	ø 40	22,4

PLANES DAKOTA | TRAVERTINO 5h

Larghezza cm. Width cm.	Lunghezza cm. Length cm.											
	90	100	110	120	130	140	150	160	170	180	190	200
70												
80												
90												
100												



Rettangolare con bordo e cover
Rectangular with edge and cover

E	F	D	G	L	M	N	P
Centro piatto	17,5	14	5	5	11,5	ø 40	22,4

A richiesta On request



Griglia con la stessa finitura e tinta

Coloured grid and same texture

FOCUS GRANDE FORMATO

PIATTI DOCCIA IN MINERAL MARMO E RESINA POLIESTERE
MINERAL MARBLE AND POLYESTER RESIN SHOWER TRAYS



Il disegno superficiale dei piatti deriva da lastre di pietra naturale
The surface pattern of our shower trays derives from natural stone slabs

Tempo di consegna 10 giorni lavorativi
Delivery time 10 working days

Tolleranza delle misure dei piatti doccia +/- 05 mm.
Shower trays dimensional tolerance +/- 05 mm.

I prezzi comprendono la piletta doccia sifonata con griglia inox rettangolare da 7,5 x 50 cm.

Prices include shower siphoned gully with 7,5 x 50 cm. long rectangular stainless steel grid



Focus grande formato Quarzo senza bordo
Focus large format Quarzo without edge



Focus grande formato Matt con bordo
Focus large format Matt with edge



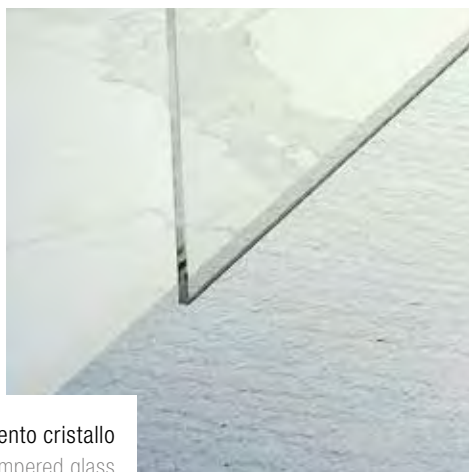
Focus grande formato Travertino senza bordo
Focus large format Travertino without edge



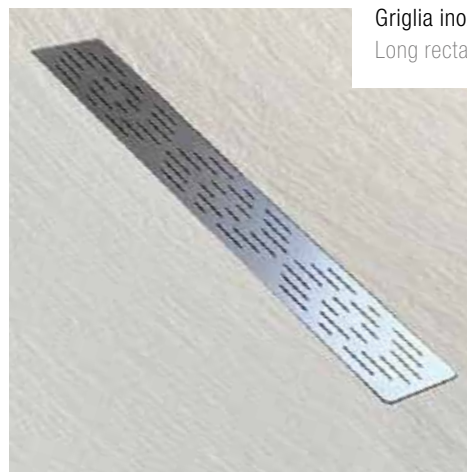
Focus grande formato Travertino con bordo
Focus large format Travertino with edge

FOCUS GRANDE FORMATO

QUARZO TRAVERTINO



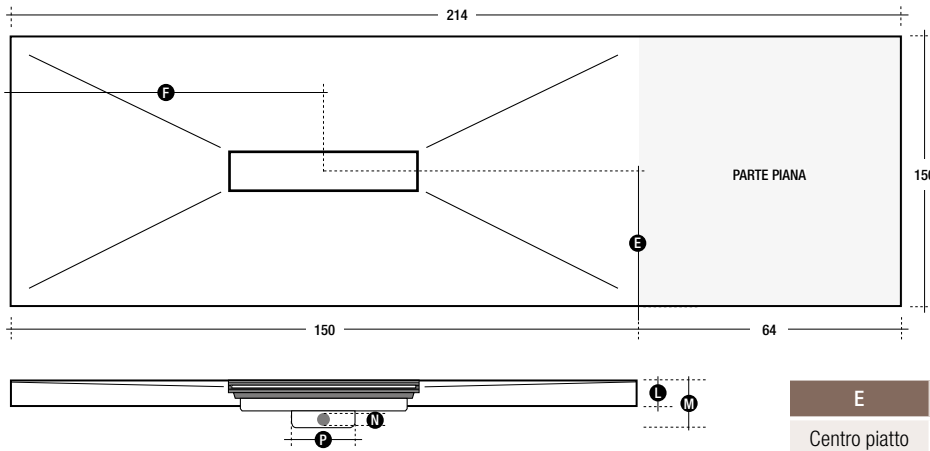
Canale per inserimento cristallo
Canal for the insertion tempered glass



Griglia inox rettangolare
Long rectangular stainless steel grid

FOCUS GRANDE FORMATO QUARZO 3h

Larghezza cm. Width cm.	Lunghezza cm. Length cm.													
	90	100	110	120	130	140	150	160	170	180	190	200	210	214
110														
120														
130														
140														
150														

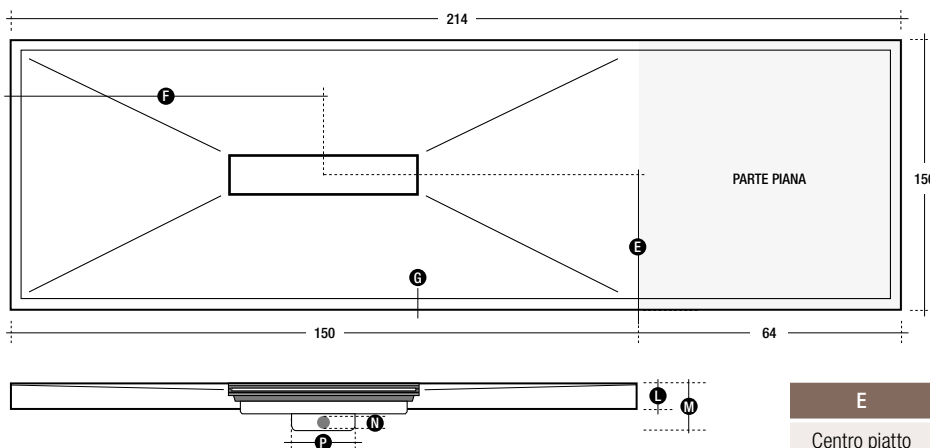


Rettangolare senza bordo
Rectangular without edge

E	F	L	M	N	P	Q
Centro piatto	Centro piatto	3	9,5	ø 40	22,4	75

FOCUS GRANDE FORMATO QUARZO 4,5h

Larghezza cm. Width cm.	Lunghezza cm. Length cm.													
	90	100	110	120	130	140	150	160	170	180	190	200	210	214
110														
120														
130														
140														
150														



Rettangolare con bordo
Rectangular with edge

E	F	G	L	M	N	P	Q
Centro piatto	Centro piatto	5	4,5	11	ø 40	22,4	75

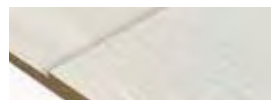
A richiesta On request



Superficie matt +20%
Matt surface +20%



Griglia con la stessa finitura e tinta
Coloured grid and same texture



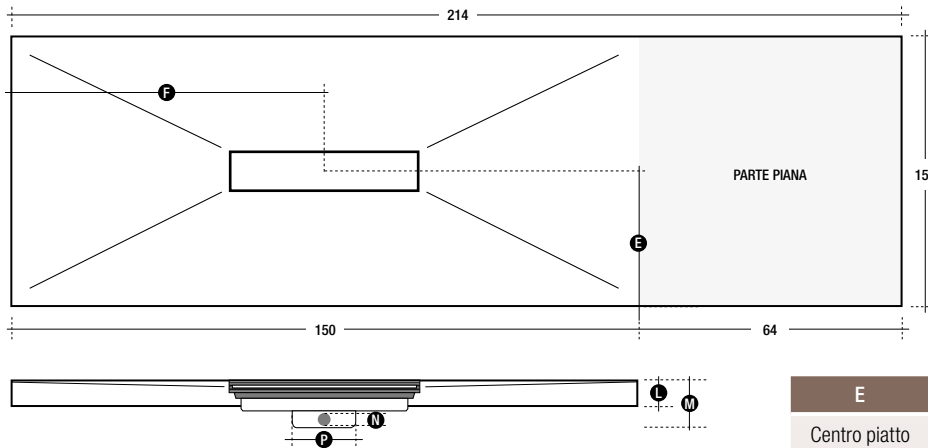
Piatto con pedana +20% dal listino Mythos con bordo
Shower tray with platform +20% from the price list with border



Colori TH e RAL +15% (consegna 10 giorni lavorativi)
TH and RAL colours +15% (delivery time 10 working days)

FOCUS GRANDE FORMATO TRAVERTINO 3h

Larghezza cm. Width cm.	Lunghezza cm. Length cm.														
	90	100	110	120	130	140	150	160	170	180	190	200	210	214	
110															
120															
130															
140															
150															

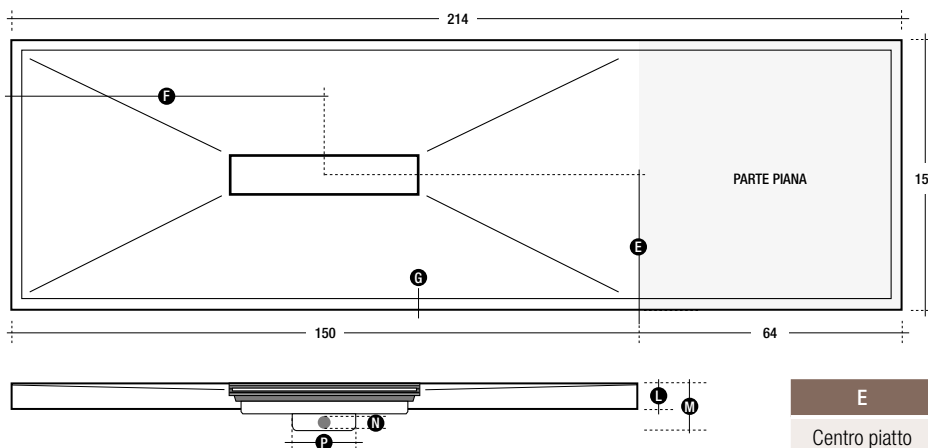


Rettagonale senza bordo
Rectangular without edge

E	F	L	M	N	P	Q
Centro piatto	Centro piatto	3	9,5	ø 40	22,4	75

FOCUS GRANDE FORMATO TRAVERTINO 4,5h

Larghezza cm. Width cm.	Lunghezza cm. Length cm.														
	90	100	110	120	130	140	150	160	170	180	190	200	210	214	
110															
120															
130															
140															
150															



Rettagonale con bordo
Rectangular with edge

E	F	G	L	M	N	P	Q
Centro piatto	Centro piatto	5	4,5	11	ø 40	22,4	75

A richiesta On request



Griglia con la stessa finitura e tinta

Coloured grid and same texture



Piatto con pedana +20% dal listino Mythos con bordo

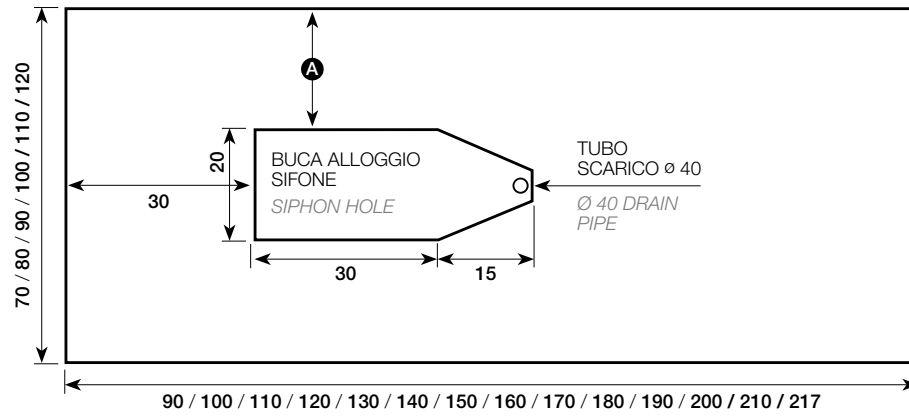
Shower tray with platform +20% from the price list with border

PREPARAZIONE PAVIMENTO

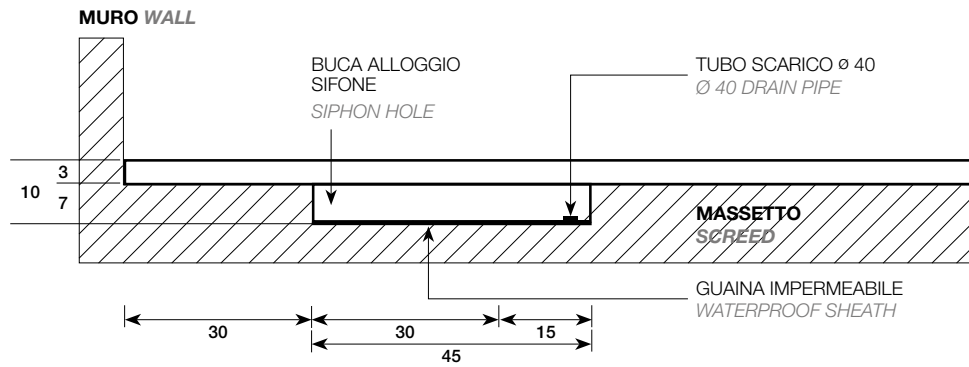
MYTHOS
 RETTANGOLARE, QUADRATO E RETTANGOLARE SEMICIRCOLARE

FLOOR PREPARATION

MYTHOS
 RECTANGULAR, SQUARE AND RECTANGULAR SEMICIRCULAR

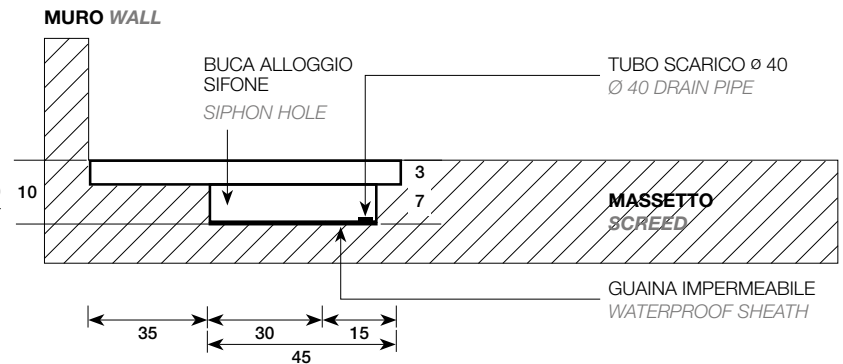
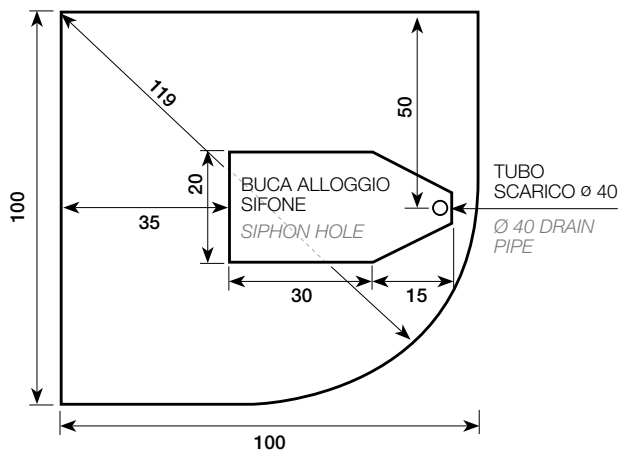
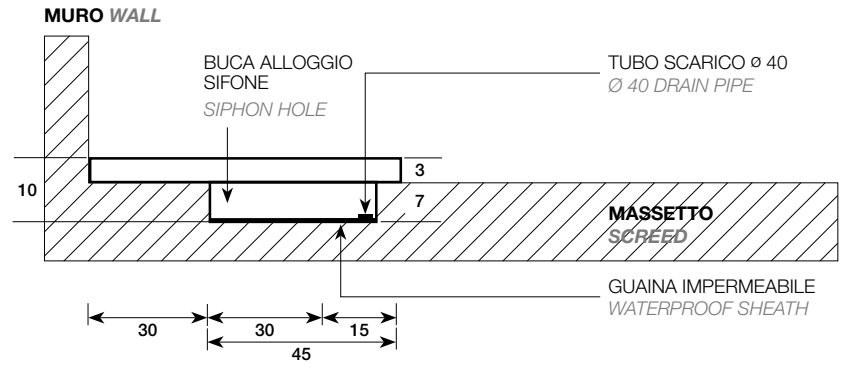
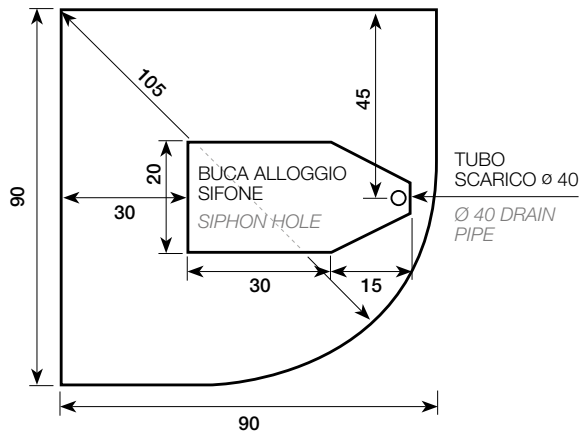
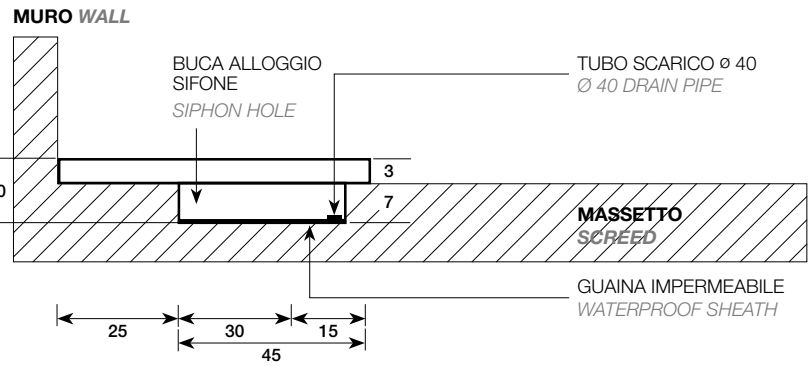
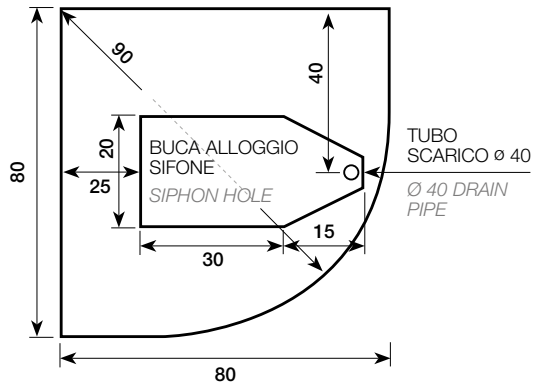


Distanza variabile per larghezze	Variable distance depending on the widths	70	80	90	100	110	120
A		25	30	35	40	45	50



PREPARAZIONE PAVIMENTO

MYTHOS
SEMICIRCOLARE



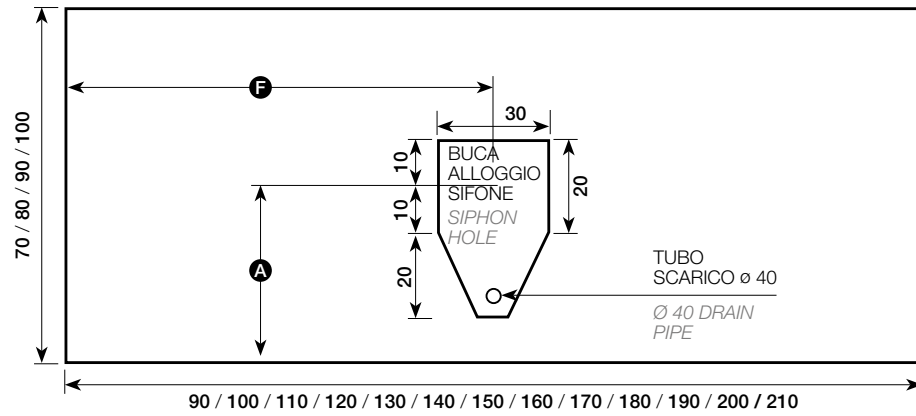
Versione con piatto a filo pavimento *Flush-to-floor shower tray version*

PREPARAZIONE PAVIMENTO

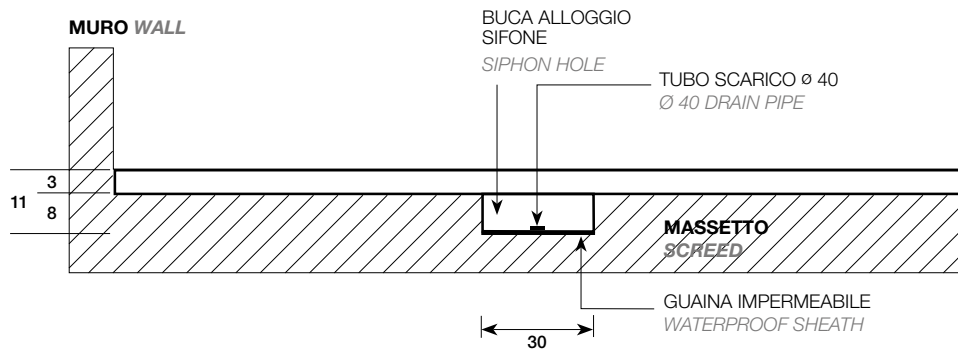
FOCUS
RETTANGOLARE

FLOOR PREPARATION

FOCUS
RECTANGULAR



Distanza variabile per larghezze *Variable distance depending on the widths*
A Centro piatto *Shower tray center* **F** Centro piatto *Shower tray center*

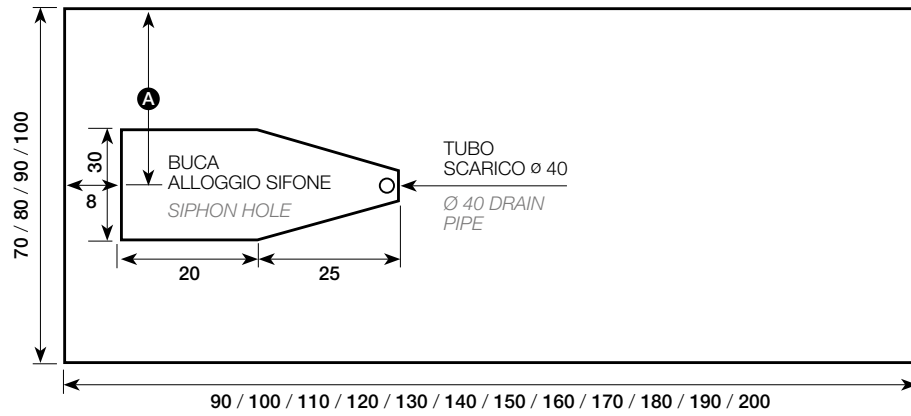


PREPARAZIONE PAVIMENTO

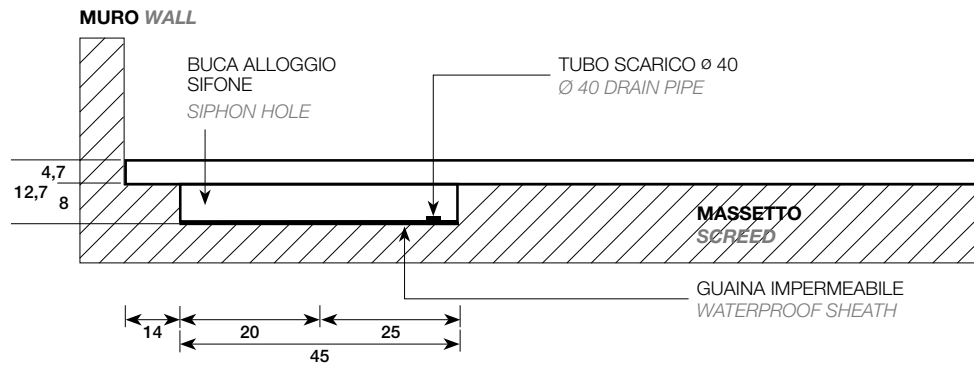
PLANES versione con cover di copertura della piletta
 RETTANGOLARE

FLOOR PREPARATION

PLANES Version with cover for hiding the siphoned gully
 RECTANGULAR



Distanza variabile per larghezze	Variable distance depending on the widths	70	80	90	100
A		35	40	45	50



RIVESTIMENTI PERSONALIZZATI PER PARETI CUSTOMIZED COVERINGS FOR WALLS



Nel caso in cui si renda necessario, ad esempio, sostituire la vasca con un nuovo piatto doccia, è possibile rivestire le pareti con i nostri pannelli della stessa finitura e colore del piatto.

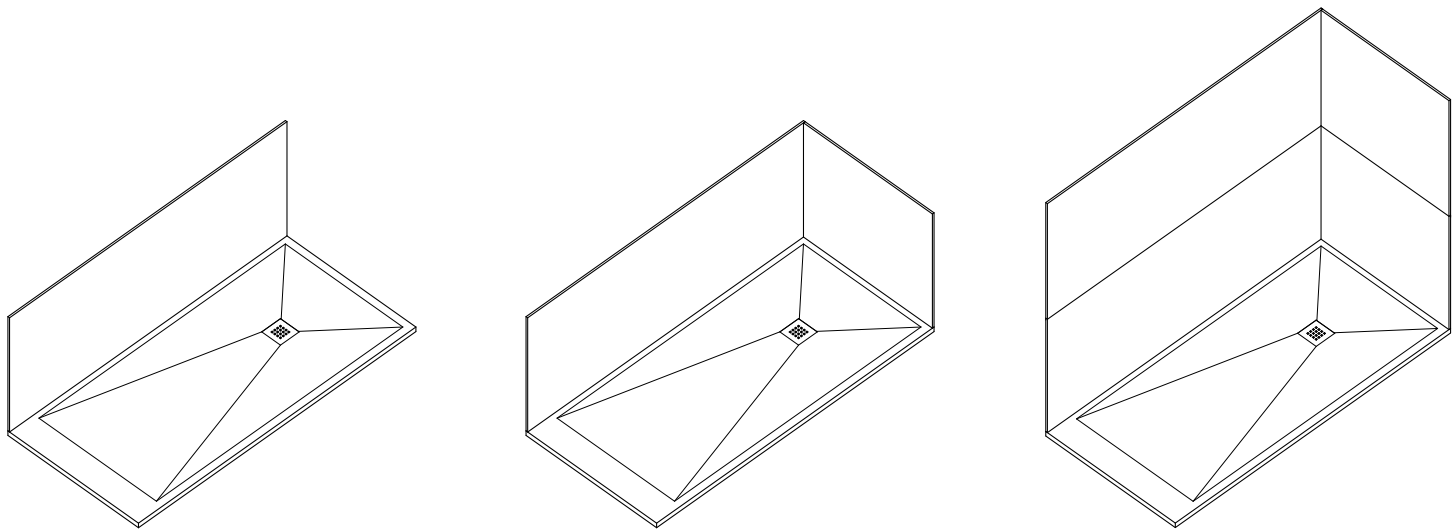
Consegna 10 giorni lavorativi.

In case you need to replace for example your bathtub with a new shower tray, you can cover all walls with our panels which have the same finishing and colours of the shower tray.

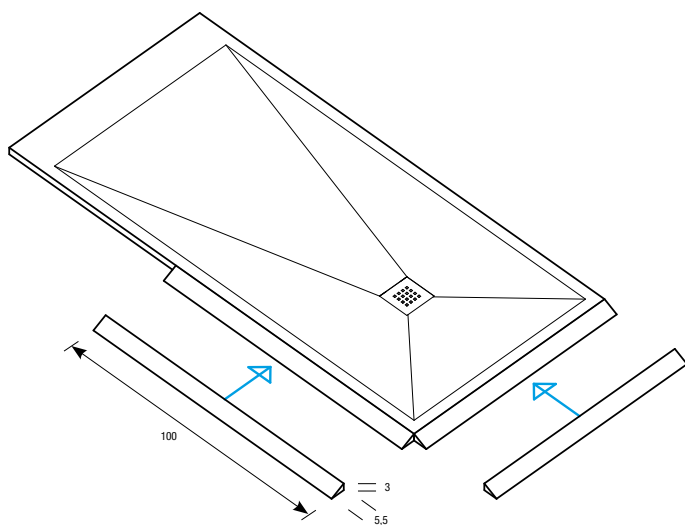
Delivery time 10 work days.

Finitura Finishing	Dimensione massima pannelli Max dimension panels	Spessore pannelli Panels thickness	€ m ²	Colori di serie Standard colours	Colori a richiesta TH e RAL (+15%) On request TH and RAL colours (+15%)
Ardesia	120 x 217 cm.	1 cm.		•	
Roccia	120 x 217 cm.	1 cm.		•	
Quarzo	150 x 214 cm.	1 cm.		•	
Wood	100 x 200 cm.	1 cm.		•	
Dakota	100 x 200 cm.	1 cm.		•	
Travertino	150 x 214 cm.	1 cm.			

Il prezzo si intende per m² reale, minimo di fatturazione 0,50 m². Price shall mean price for real m², minimum charge 0,50 m².



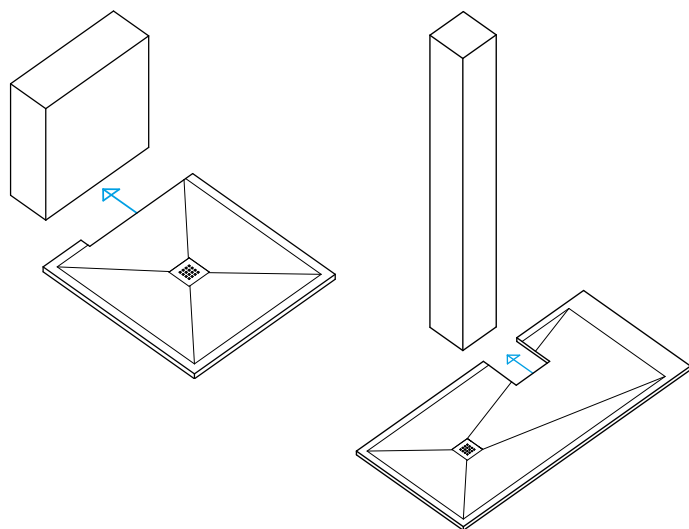
RAMPE PER DISABILI RAMP FOR DISABLED PERSONS



Disponibile per la finitura Ardesia nei colori di serie (10 giorni lavorativi) o, a richiesta, nei colori TH e RAL con un incremento del 15% (10 giorni lavorativi).

Available for Ardesia finishing in standard colours (10 working days) or on request in TH and RAL colours with a 15% price increase (10 working days).

PERSONALIZZAZIONI SU MISURA PERSONALIZATIONS MADE TO MEASURE



FORME E DIMENSIONI ADATTABILI

I nostri piatti doccia sono personalizzabili nelle forme e nelle loro dimensioni per adattarsi perfettamente allo spazio desiderato.

A richiesta il bordo può essere posto anche su un singolo lato e della lunghezza desiderata.

N.B.: le lavorazioni al taglio sono gratuite

ADAPTABLE FORMS AND DIMENSIONS

Our shower trays can be personalized in their forms and dimensions, in order to fit perfectly into the space you desire.

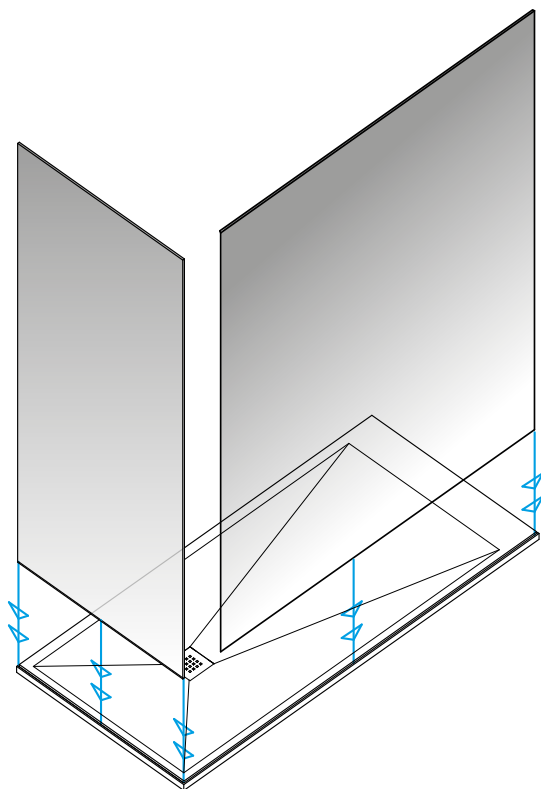
The edge can be inserted even on a single side on request and you can choose the length you prefer.

Note: cutting processes are free

CRISTALLO GLASS

Canale (profondità 10 mm.) per inserimento cristallo temperato da 6, 8 o 10 mm. (disponibile per modelli Ardesia, Wood e Cover rettangolari).

Canal (depth 10 mm) for the insertion of a 6.8 or 10 mm tempered glass (available for rectangular Ardesia, Wood and Cover models).



ESEMPI DI LAVORAZIONI A PROGETTO

EXAMPLES OF PROJECT WORK



Focus Dakota Noce 100 x 180



Focus Roccia grande formato Ral 6029 90 x 230



Focus Travertino grande formato 110 x 190



Focus Ardesia bordato 90 x 180 Ral 4006



Focus Quarzo bianco grande formato 90 x 230



Mythos Wood Ral 4005 80 x 120



Mythos Ardesia bianco 130 x 180 bordato



Focus Quarzo Ral 5019 120 x 140 bordato



Mythos Ardesia Ral 4008 70 x 170



Mythos Dakota noce 80 x 170 con pedana



Mythos Ardesia antracite 130 x 130 bordato



Focus Quarzo bianco 130 x 130 bordato



Mythos Ardesia antracite 141 x 167 bordato

ESEMPI DI LAVORAZIONI A PROGETTO

EXAMPLES OF PROJECT WORK



Focus Quarzo cioccolato grande formato
130 x 130 con bordatura parziale



Focus Quarzo antracite 125 x 160



Mythos Ardesia bianco 90 x 130



Mythos Ardesia bianco 90 x 160 con fresatura



Mythos Ardesia bianco semicircolare 90 x 140 bordato



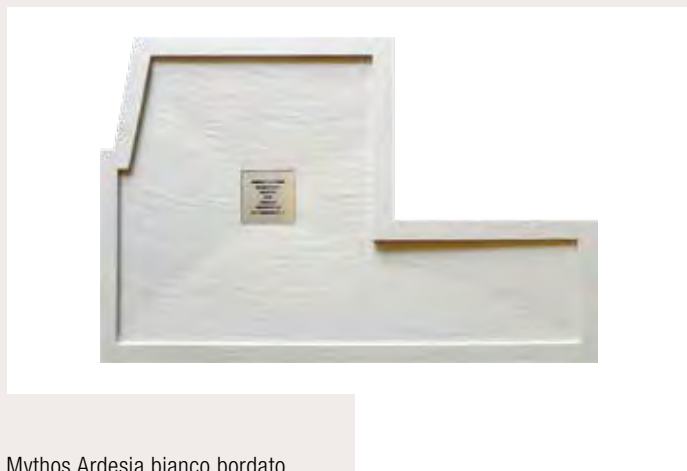
Focus Matt grande formato



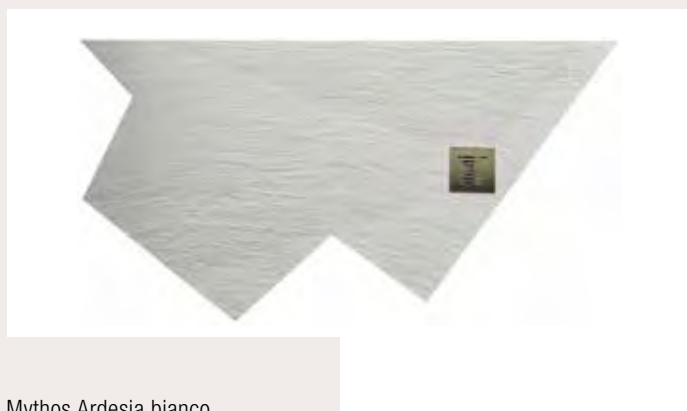
Mythos Ardesia bianco bordato



Mythos Quarzo bianco
con vela per piatto rialzato



Mythos Ardesia bianco bordato



Mythos Ardesia bianco



Mythos Ardesia bianco
con fasce di copertura per piatto rialzato

TOP E LAVABI INTEGRATI

Integrated washbasins on top

46 TOP CON LAVABO
INTEGRATO
TOP WITH INTEGRATED
WASHBASINS

48 CONSOLLE CON
LAVABO INTEGRATO
CONSOLE WITH
INTEGRATED
WASHBASINS

50 PIANO LINEARE
LINEAR TOP

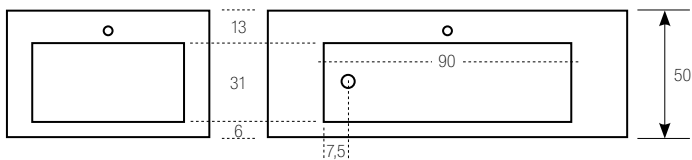
52 CIOTOLE
BOWL

TOP CON LAVABO INTEGRATO

MINERAL MARMO E RESINA POLIESTERE
MINERAL MARBLE AND POLYESTER RESIN

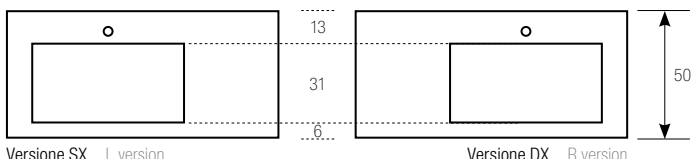


1,5h



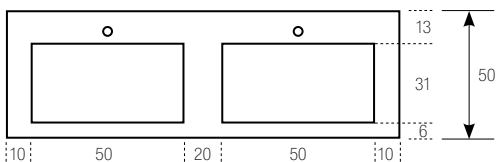
Lavabo centrale integrato
Central integrated washbasin

		Lunghezza cm. Length cm.								
		70	80	90	100	110	120	130	140	150
ARDESIA ROCCIA QUARZO	Lavabo 50 x 31 cm. (Washbasin)									
	Lavabo 70 x 31 cm. (Washbasin)	-	-							
	Lavabo 90 x 31 cm. (Washbasin)	-	-	-	-					
WOOD	Lavabo 50 x 31 cm. (Washbasin)									
	Lavabo 70 x 31 cm. (Washbasin)	-	-							
	Lavabo 90 x 31 cm. (Washbasin)	-	-	-	-					
DAKOTA TRAVERTINO	Lavabo 50 x 31 cm. (Washbasin)									
	Lavabo 70 x 31 cm. (Washbasin)	-	-							
	Lavabo 90 x 31 cm. (Washbasin)	-	-	-	-					



Lavabo laterale integrato
Side integrated washbasin

		Lunghezza cm. Length cm.								
		70	80	90	100	110	120	130	140	150
ARDESIA ROCCIA QUARZO	Lavabo 50 x 31 cm. (Washbasin)	-								
	Lavabo 70 x 31 cm. (Washbasin)	-	-	-						
WOOD	Lavabo 50 x 31 cm. (Washbasin)	-								
	Lavabo 70 x 31 cm. (Washbasin)	-	-	-						
DAKOTA TRAVERTINO	Lavabo 50 x 31 cm. (Washbasin)	-								
	Lavabo 70 x 31 cm. (Washbasin)	-	-	-						



Doppio lavabo integrato
Double integrated washbasin

		Lunghezza cm. Length cm.				
		140	150	160	170	180
ARDESIA ROCCIA QUARZO	Lavabo 50 x 31 cm. (Washbasin)					
WOOD	Lavabo 50 x 31 cm. (Washbasin)					
DAKOTA TRAVERTINO	Lavabo 50 x 31 cm. (Washbasin)					

A richiesta On request

Per lunghezze e profondità superiori alla misura massima +54 € ogni 10 cm.

For lengths and dept greater than the maximum size +54 € every 10 cm.

Cover copertura piletta (lavabo 90 cm.)

Cover for hiding the siphone gully (Washbasin 90 cm.)

Staffa singola in acciaio

Steel singlebracket

Top finitura liscia Matte +40% su prezzi

Ardesia/Roccia/Quarzo

Matte smooth finish +40% on Ardesia/Rock/Quartz prices

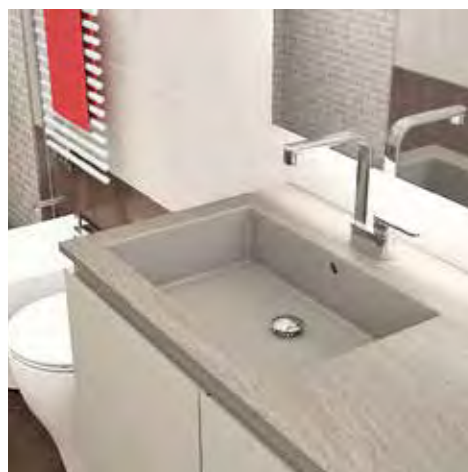
Colori TH e RAL +15%, consegna 15 giorni lavorativi

RAL colours +15%, delivery time 15 working days



TOP CON LAVABO INTEGRATO

ARDESIA ROCCIA QUARZO WOOD DAKOTA TRAVERTINO

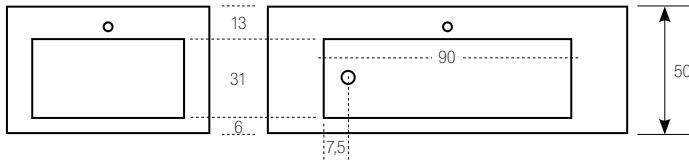


CONSOLLE CON LAVABO INTEGRATO

MINERAL MARMO E RESINA POLIESTERE
MINERAL MARBLE AND POLYESTER RESIN



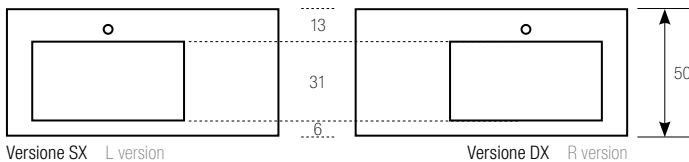
13/15h



Lavabo centrale integrato
Central integrated washbasin

Staffe in acciaio comprese
Steel brackets included

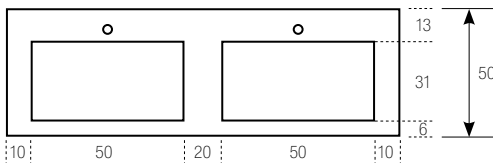
		Lunghezza cm. Length cm.								
		70	80	90	100	110	120	130	140	150
ARDESIA ROCCIA QUARZO	Lavabo 50 x 31 x 13h cm. (Washbasin)									
	Lavabo 70 x 31 x 13h cm. (Washbasin)	-	-							
	Lavabo 90 x 31 x 15h cm. (Washbasin)	-	-	-	-					
WOOD	Lavabo 70 x 31 x 13h cm. (Washbasin)									
	Lavabo 70 x 31 x 13h cm. (Washbasin)	-	-							
	Lavabo 90 x 31 x 15h cm. (Washbasin)	-	-	-	-					
DAKOTA TRAVERTINO	Lavabo 70 x 31 x 13h cm. (Washbasin)									
	Lavabo 70 x 31 x 13h cm. (Washbasin)	-	-							
	Lavabo 90 x 31 x 15h cm. (Washbasin)	-	-	-	-					



Lavabo laterale integrato
Side integrated washbasin

Staffe in acciaio comprese
Steel brackets included

		Lunghezza cm. Length cm.								
		70	80	90	100	110	120	130	140	150
ARDESIA ROCCIA QUARZO	Lavabo 50 x 31 cm. (Washbasin)	-								
	Lavabo 70 x 31 cm. (Washbasin)	-	-	-						
WOOD	Lavabo 50 x 31 cm. (Washbasin)	-								
	Lavabo 70 x 31 cm. (Washbasin)	-	-	-						
DAKOTA TRAVERTINO	Lavabo 50 x 31 cm. (Washbasin)	-								
	Lavabo 70 x 31 cm. (Washbasin)	-	-	-						



Doppio lavabo integrato
Double integrated washbasin

Staffe in acciaio comprese
Steel brackets included

		Lunghezza cm. Length cm.				
		140	150	160	170	180
ARDESIA ROCCIA QUARZO	Lavabo 50 x 31 cm. (Washbasin)					
WOOD	Lavabo 50 x 31 cm. (Washbasin)					
DAKOTA TRAVERTINO	Lavabo 50 x 31 cm. (Washbasin)					

A richiesta On request

Per lunghezze e profondità superiori alla misura massima +54 € ogni 10 cm.

For lengths and dept greater than the maximum size +54 € every 10 cm.

Cover copertura piletta (lavabo 90 cm.)

Cover for hiding the siphone gully (Washbasin 90 cm.)

Staffa singola in acciaio

Steel single bracket

Top finitura liscia Matte +40% su prezzi

Ardesia/Roccia/Quarzo

Matte smooth finish +40% on Ardesia/Rock/Quartz prices

Fresatura porta asciugamani

Grooved towel bar

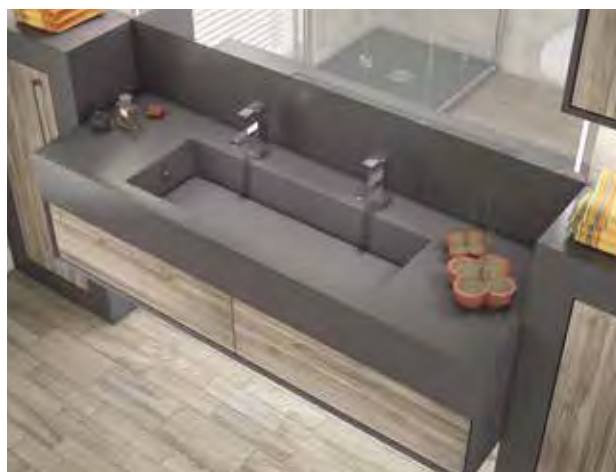
Colori TH e RAL +15%, consegna 15 giorni lavorativi

RAL colours +15%, delivery time 15 working days



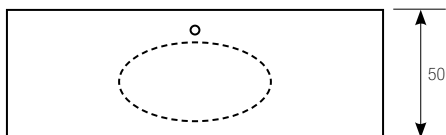
CONSOLLE CON LAVABO INTEGRATO

ARDESIA ROCCIA QUARZO WOOD DAKOTA TRAVERTINO



PIANO LINEARE

MINERAL MARMO E RESINA POLIESTERE
MINERAL MARBLE AND POLYESTER RESIN



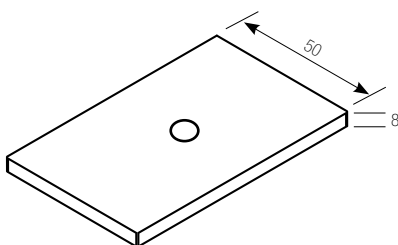
Piano lineare
Linear Top

Spessore 1,5 cm.
Thickness 1,5 cm.

			Lunghezza cm. Length cm.							
			70	80	90	100	110	120	130	
ARDESIA	ROCCIA	QUARZO	Profondità 50 cm. (Depth)							
WOOD			Profondità 50 cm. (Depth)							
DAKOTA			Profondità 50 cm. (Depth)							
TRAVERTINO			Profondità 50 cm. (Depth)							

Spessore 3 cm.
Thickness 3 cm.

			Lunghezza cm. Length cm.							
			70	80	90	100	110	120	130	
ARDESIA	ROCCIA	QUARZO	Profondità 50 cm. (Depth)							
WOOD			Profondità 50 cm. (Depth)							
DAKOTA			Profondità 50 cm. (Depth)							
TRAVERTINO			Profondità 50 cm. (Depth)							



Console per lavabo appoggio
Console for washbasin

Staffe in acciaio comprese
Steel brackets included

			Lunghezza cm. Length cm.							
			70	80	90	100	110	120	130	
ARDESIA	ROCCIA	QUARZO								
WOOD										
DAKOTA										
TRAVERTINO										

A richiesta On request

Per lunghezze superiori alla misura massima +54 € ogni 10 cm.
For lengths greater than the maximum size +54 € every 10 cm.

Foro lavabo da vostro disegno
Washbasin hole according to your drawing

Foro rubinetto Ø 3,5 cm. (a richiesta) compreso nel prezzo
Tap hole Ø 3,5 cm (on request) included in the price

Foro piletta Ø 1"¼ - Ø 4,6 cm. (a richiesta)
Shower siphoned gully hole Ø 1"¼ - Ø 4,6 cm. (on request)

Staffa singola in acciaio
Steel single bracket

Piano finitura liscia Matte +40% su prezzi Ardesia/Roccia/Quarzo
Matte smooth finish +40% on Ardesia/Rock/Quartz prices

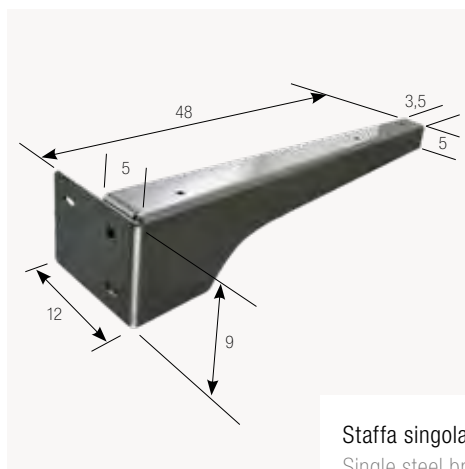
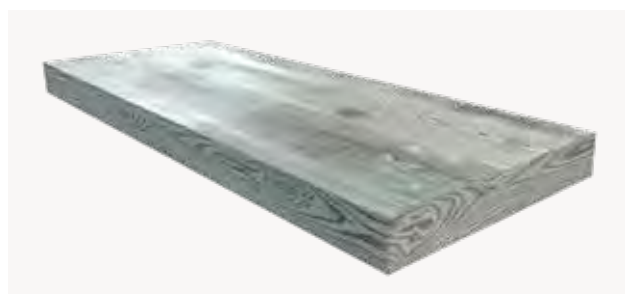
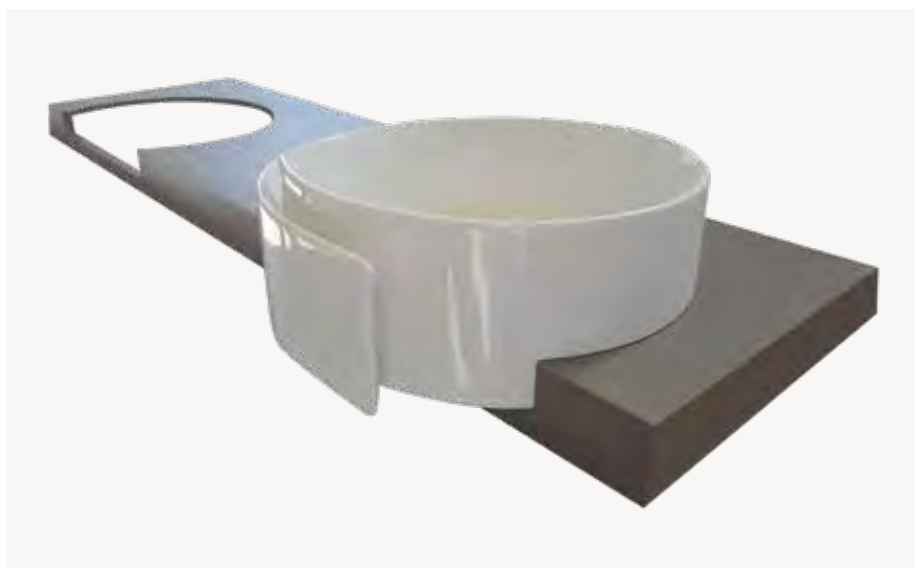
Fresatura porta asciugamani
Grooved towel bar

Colori TH e RAL +15%, consegna 15 giorni lavorativi
RAL colours +15%, delivery time 15 working days



PIANO LINEARE | CIOTOLE

ARDESIA ROCCIA QUARZO WOOD DAKOTA TRAVERTINO



Staffa singola in acciaio
Single steel bracket

CIOTOLA

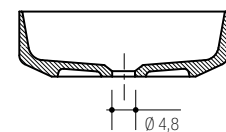
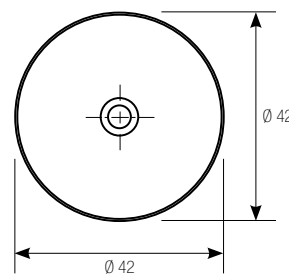
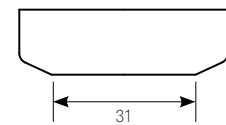
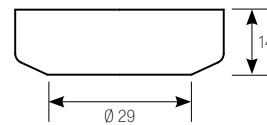
LAVABO DA APPOGGIO Ø42 x 14h cm.
COUNTERTOP WASHBASIN Ø42 x 14h cm.

3 ANTISCIVOLO
ANTICALCARE
ANTIMACCHIA



ART. CT4214A

BIANCO MATT



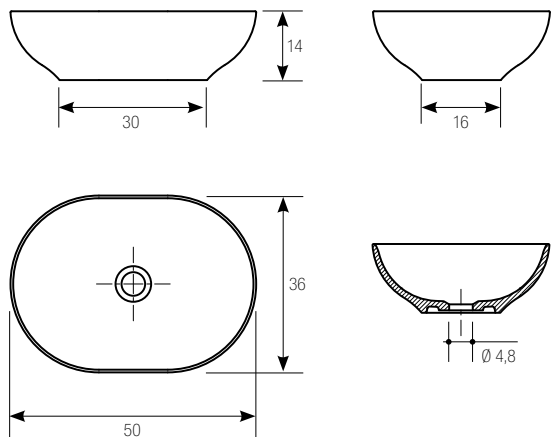
A richiesta On request

Colori TH e RAL / Bicolore +15%, consegna 15 giorni lavorativi
TH and RAL colours / Bicolored +15%, delivery time 15 working days



CIOTOLA

LAVABO DA APPOGGIO 50 x 36 x 14h cm.
 COUNTERTOP WASHBASIN 50 x 36 x 14h cm.



ART. CT5036R

BIANCO MATT

A richiesta On request

Finitura esterna Ardesia/Quarzo/Roccia, interno Matt (pag. 63) +15%
 External finishings Ardesia/Quarzo/Roccia, internal finish Matt (pag. 63) +15%

Colori TH e RAL / Bicolore +15%, consegna 15 giorni lavorativi
 TH and RAL colours / Bicolored +15%, delivery time 15 working days



CIOTOLA

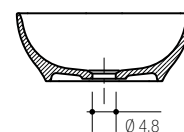
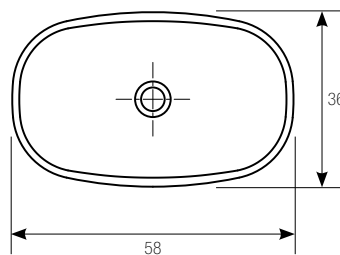
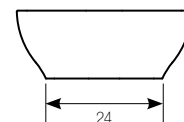
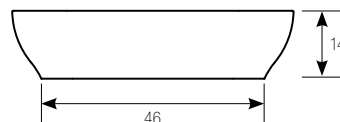
LAVABO DA APPOGGIO 58 x 36 x 14h cm.
COUNTERTOP WASHBASIN 58 x 36 x 14h cm.

3 ANTISCIVOLO
ANTICALCARE
ANTIMACCHIA



ART. CT5836V

BIANCO MATT



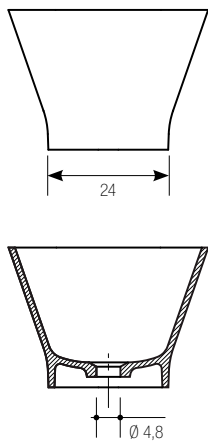
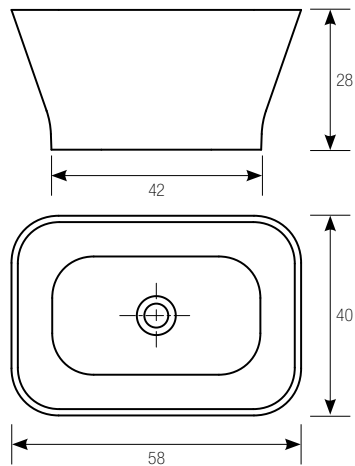
A richiesta On request

Colori TH e RAL / Bicolore +15%, consegna 15 giorni lavorativi
TH and RAL colours / Bicolored +15%, delivery time 15 working days



CIOTOLA

LAVABO DA APPOGGIO 58 x 40 x 28h cm.
COUNTERTOP WASHBASIN 58 x 40 x 28h cm.



ART. CT5840D

BIANCO MATT

A richiesta On request

Colori TH e RAL / Bicolore +15%, consegna 15 giorni lavorativi
TH and RAL colours / Bicolored +15%, delivery time 15 working days



CIOTOLA

LAVABO DA APPOGGIO 60 x 42 x 9,5/15,6h cm.
COUNTERTOP WASHBASIN 60 x 42 x 9,5/15,6h cm.

3 ANTISCIVOLO
ANTICALCARE
ANTIMACCHIA

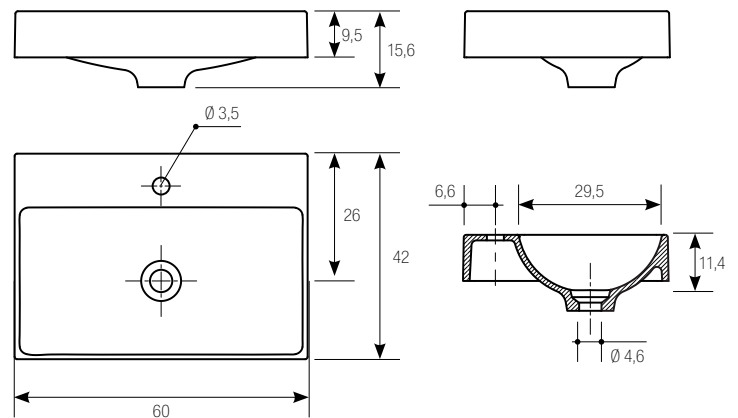


ART. CT6042P

BIANCO MATT

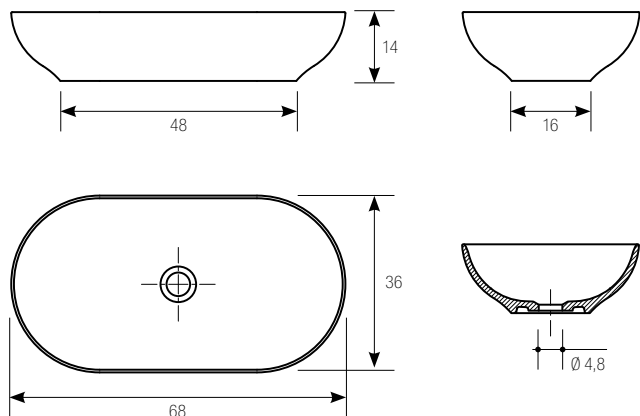
A richiesta On request

Colori TH e RAL / Bicolore +15%, consegna 15 giorni lavorativi
TH and RAL colours / Bicolored +15%, delivery time 15 working days



CIOTOLA

LAVABO DA APPOGGIO 68 x 36 x 14h cm.
COUNTERTOP WASHBASIN 68 x 36 x 14h cm.



ART. CT6836R

BIANCO MATT

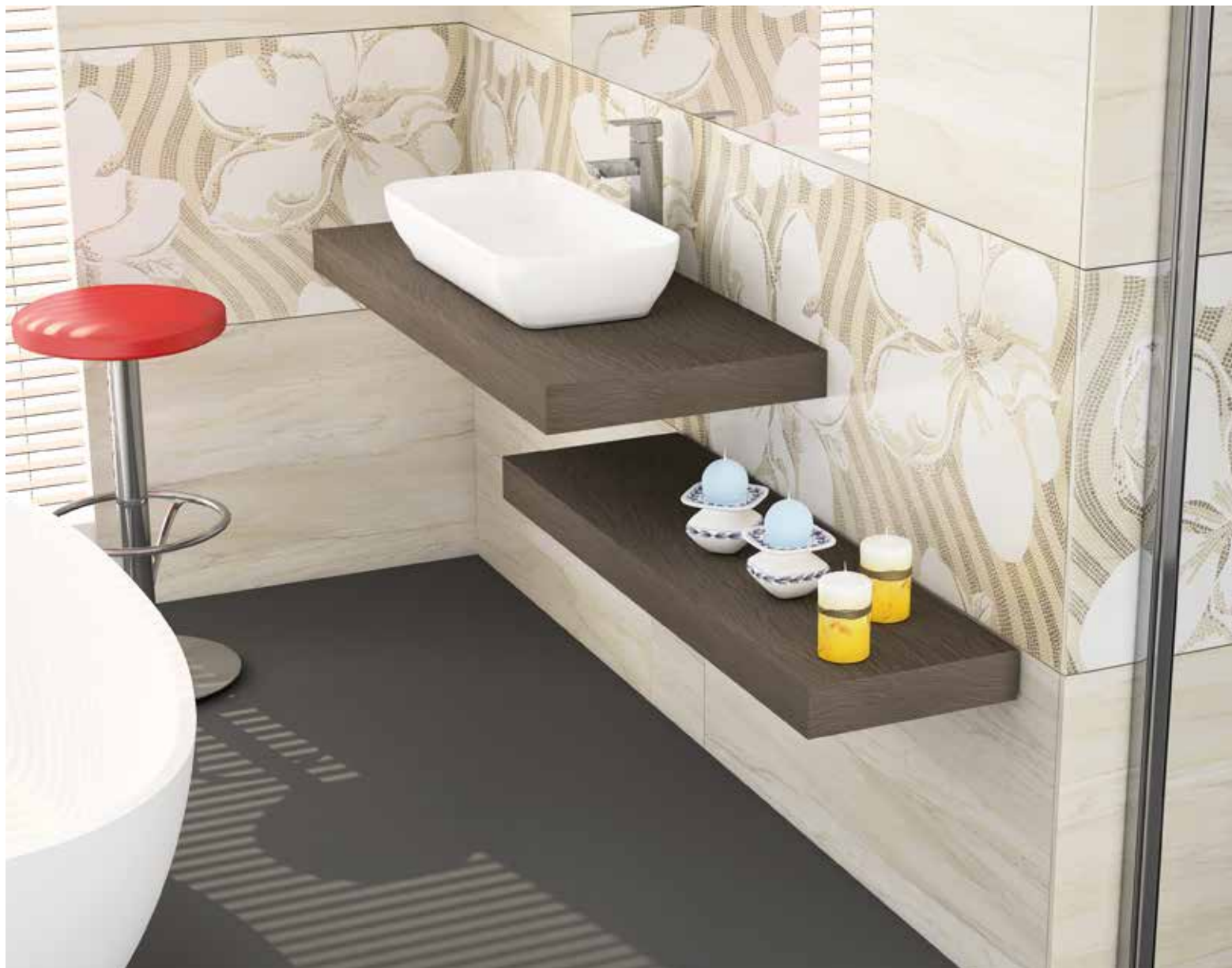
A richiesta On request

Colori TH e RAL / Bicolore +15%, consegna 15 giorni lavorativi
TH and RAL colours / Bicolored +15%, delivery time 15 working days



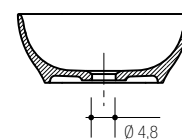
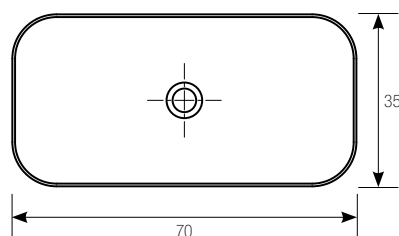
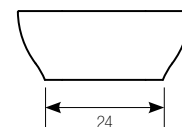
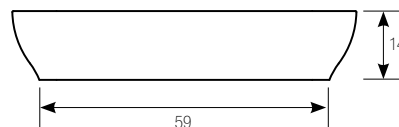
CIOTOLA

LAVABO DA APPOGGIO 70 x 35 x 14h cm.
COUNTERTOP WASHBASIN 70 x 35 x 14h cm.



ART. CT7035H

BIANCO MATT



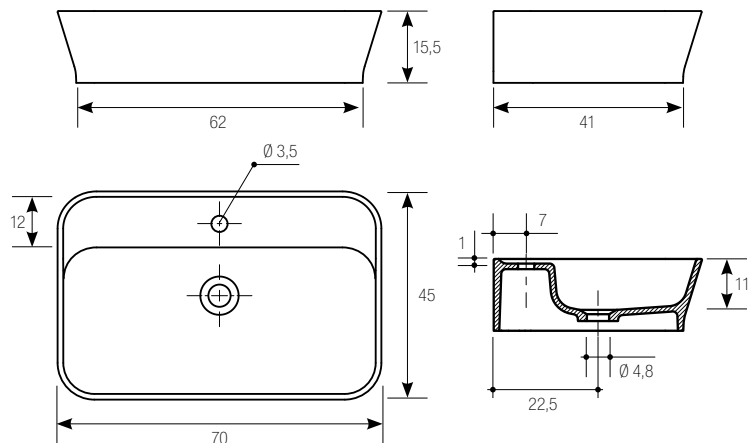
A richiesta On request

Colori TH e RAL / Bicolore +15%, consegna 15 giorni lavorativi
TH and RAL colours / Bicolored +15%, delivery time 15 working days



CIOTOLA

LAVABO DA APPOGGIO 70 x 45 x 15,5h cm.
 COUNTERTOP WASHBASIN 70 x 45 x 15,5h cm.



ART. CT7045D

BIANCO MATT

A richiesta On request

Colori TH e RAL / Bicolore +15%, consegna 15 giorni lavorativi
 TH and RAL colours / Bicolored +15%, delivery time 15 working days



ESEMPI DI LAVORAZIONI A PROGETTO

EXAMPLES OF PROJECT WORK



Top lavabo integrato Ardesia
vaschetta centrale 31 x 70 cm.



Top lavabo integrato Dakota grigio
vaschetta laterale 31 x 50 cm.



Top lavabo integrato Ardesia Ral 4006
vaschetta centrale 31 x 50 cm.



Top lavabo integrato Ardesia tortora
vaschetta laterale 31 x 50 cm.



Top lavabo integrato Ardesia antracite
vaschetta laterale 31 x 70 cm.



Top lavabo integrato Ardesia bianco con alzatina
vaschetta centrale 31 x 50 cm.



Top lavabo integrato Ardesia bianco
vaschetta centrale 31 x 50 cm.



Top lavabo integrato Ardesia bianco con alzatina
vaschetta laterale 31 x 50 cm.



Top lavabo integrato Dakota beige
vaschetta laterale 31 x 50 cm.



Top lavabo integrato Ardesia bianco con penisola
vaschetta laterale 31 x 50 cm.



Top lavabo integrato Ardesia Ral 4006 con asola porta asciugamano
vaschetta laterale 31 x 50 cm.



Doppio lavabo integrato Quarzo Ral 7037
vaschette 31 x 50 cm.



Consolle lavabo integrato Ardesia Ral 4005 con asola
porta asciugamano vaschetta centrale 31 x 70 cm.



Consolle lavabo integrato Ardesia antracite con asola
porta asciugamano vaschetta laterale 31 x 70 cm.



Consolle lavabo integrato Travertino
vaschetta laterale 31 x 50 cm.



Consolle lavabo integrato Ardesia bianco
vaschetta centrale tonda e vela curva.

ESEMPI DI LAVORAZIONI A PROGETTO

EXAMPLES OF PROJECT WORK



Consolle lavabo integrato Dakota vintage
vaschetta centrale 31 x 70 cm.



Consolle lavabo integrato Dakota vintage con asola
porta asciugamano vaschetta laterale 31 x 70 cm.



Consolle lavabo integrato Ardesia bianco
vaschetta laterale 31 x 50 cm.



Consolle lavabo integrato Ardesia antracite con asola
porta asciugamano vaschetta laterale 31 x 50 cm.



Consolle doppio lavabo integrato Dakota vintage con asole
porta asciugamani vaschette 31 x 50 cm.



Consolle doppio lavabo integrato Ardesia antracite
con asole porta asciugamani vaschette 31 x 50 cm.



Consolle triplo lavabo integrato Ardesia antracite
vaschette 31 x 50 cm.



Consolle lavabo Dakota vintage e boiserie



Consolle lavabo Ardesia e boiserie



Consolle lavabo Roccia e boiserie



Consolle doppio lavabo Travertino e boiserie



Consolle per lavabo Ardesia tortora semincasso



Piano lineare Dakota noce con veletta



Consolle Roccia Ral 5019 con Ciotola Ardesia Ral 5019 esterna e bianco Matt all'interno



Consolle Ardesia bianco con Ciotola Ardesia Ral 9011 esterna e bianco Matt all'interno



Consolle lavabo integrato vaschetta 31 x 50 Matt bianco e mensole



Panca Dakota beige

BOX DOCCIA

Shower Boxes

N.B.: clausole e termini di consegna per fuori misura: i tempi di consegna hanno valore solo indicativo in quanto possono differire per eventuali contrattamenti legati a ritardi o errori nella consegna del materiale da parte dei nostri fornitori.

Note: delivery clauses and terms for extra size material: delivery times are indicative only as they may differ due to possible mishaps caused by delays or mistakes of our suppliers in delivering the goods.

69 SMERALDO

93 PERLA SLIM

105 PERLA

125 ACQUAMARINA

139 CORALLO

149 DIAMANTE

161 ZAFFIRO

175 GIADA

183 RUBINO

203 AMBRA

217 AMETISTA

229 SOPRAVASCA



Modello in fase di progettazione
Model in the planning stage

BOX DOCCIA E SOPRAVASCA

La Thermo Design è attualmente una delle aziende leader nella produzione di cabine per doccia, si distingue in qualità, affidabilità e tempi di produzione imbattibili. La puntualità e la professionalità acquisita negli anni di esperienza nel settore dell'arredo bagno sono il nostro valore aggiunto.

La continua innovazione in tutte le funzioni aziendali e l'implementazione di ogni processo, grazie ad investimenti mirati, fanno della Thermo Design un'azienda moderna e all'avanguardia.

La varietà della nostra gamma, che include nove serie complete, è il frutto della continua ricerca tecnica, ogni linea di prodotti è la risposta alle nuove esigenze del mercato in continua evoluzione e dei nostri Clienti fidelizzati.

Nel nostro stabilimento di San Cesareo si realizza l'intero ciclo produttivo. Accogliamo ogni singola richiesta, anche la più specifica e personalizzata, dell'utilizzatore finale.

Nelle prossime pagine scoprirete le possibilità di creare il vostro spazio doccia, open space, soluzioni ad angolo, porte doccia e pareti vasca nel rispetto degli spazi e delle vostre esigenze. Soluzioni moderne, eleganti, lineari, essenziali o più particolari per ogni ambiente bagno.

SHOWER BOXES AND BATHTUB SCREENS

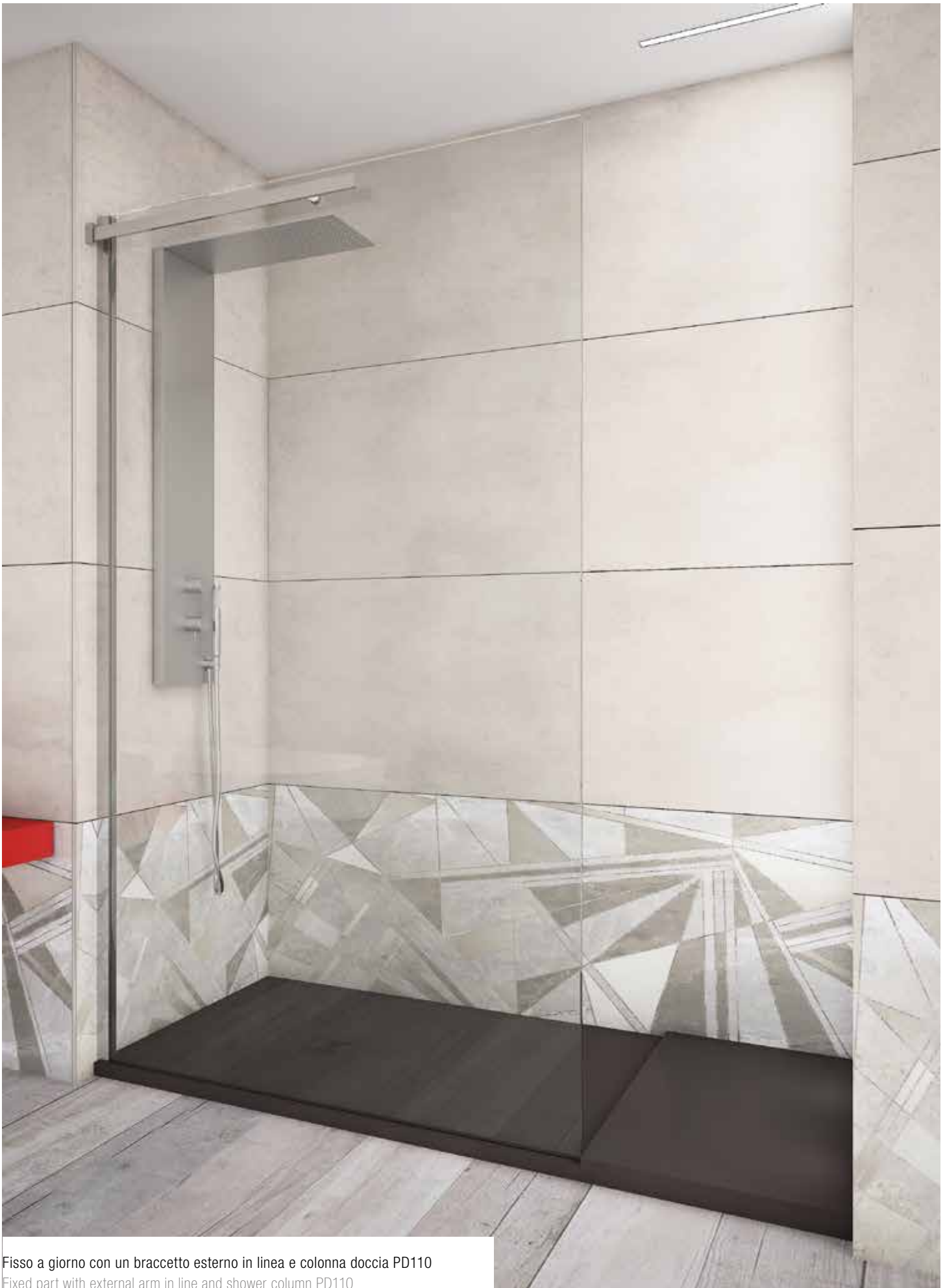
Thermo Design is now one of the most important companies for what concerns shower cabins and it stands out thanks to its high quality, reliability and unbeatable manufacturing times. Punctuality and professionalism gained during these years of the experience in the field of bathroom furniture are its added value.

The continuous innovation in all company fields and the implementation of every process, thanks to targeted investments, make Thermo Design a modern and cutting-edge company.

The variety of our products, which include nine complete series, derives from the continuous technical research. Every product line responds to the specific needs of the market which is continuously evolving and of our loyal customers.

The entire production cycle takes place in San Cesareo factory. Thermo Design satisfies every request of the final user, even the most specific and personalized ones.

In the next pages you'll discover the possibility of creating your shower space, open space, corner solutions, shower doors and bathtub walls taking into consideration your spaces and your needs. This company has modern, elegant, linear, essential or more particular solutions for every bathroom environment.



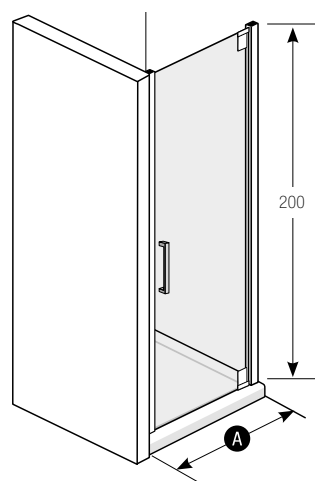
Fisso a giorno con un braccetto esterno in linea e colonna doccia PD110
Fixed part with external arm in line and shower column PD110

SMERALDO

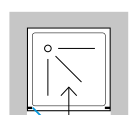
SMERALDO

SME/PB NEW

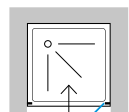
h 200 | sp 8



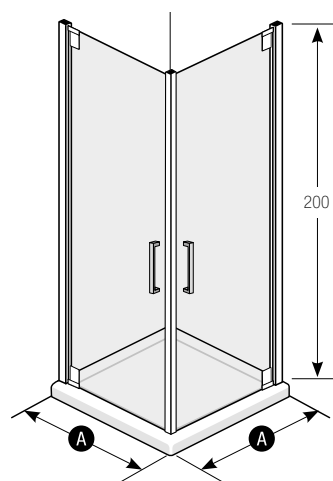
A 70/75/80/85/90/100



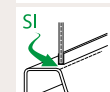
Versione SX
L version



Versione DX
R version



A 70/75/80/85/90/100



Posizionare sul bordo interno del piatto doccia

To be positioned on the inside edge of the shower tray



Guarnizione a tenuta

Sealing gasket



Chiusure magnetiche

Magnetic locks

Modello Model	Estensibilità Extensibility	Apertura Aperture	Finitura vetri Glass finishing		Brillantato Polished
SME70PBNEW	67 <-> 70	56 cm.	Trasparente	Transparent	
SME75PBNEW	72 <-> 75	61 cm.	Trasparente	Transparent	
SME80PBNEW	77 <-> 80	66 cm.	Trasparente	Transparent	
SME85PBNEW	82 <-> 85	71 cm.	Trasparente	Transparent	
SME90PBNEW	87 <-> 90	76 cm.	Trasparente	Transparent	
SME100PBNEW	97 <-> 100	86 cm.	Trasparente	Transparent	

Modello Model	Estensibilità Extensibility	Finitura vetri Glass finishing	Brillantato Polished
SME70F	68 <-> 69,5	Trasparente	Transparent
SME80F	78 <-> 79,5	Trasparente	Transparent
SME90F	88 <-> 89,5	Trasparente	Transparent
SME100F	98 <-> 99,5	Trasparente	Transparent

Trattamento anticalcare permanente di serie
Standard permanent anti-scale treatment

Prezzo per lato
Price for side

Tempi di consegna 20 giorni lavorativi
Delivery time 20 working days

A Richiesta On request

Cristallo satinato +15%, cristallo cincillà e fumé +20%
Satin glass (+15%), chinchilla and smoked glass (+20%)

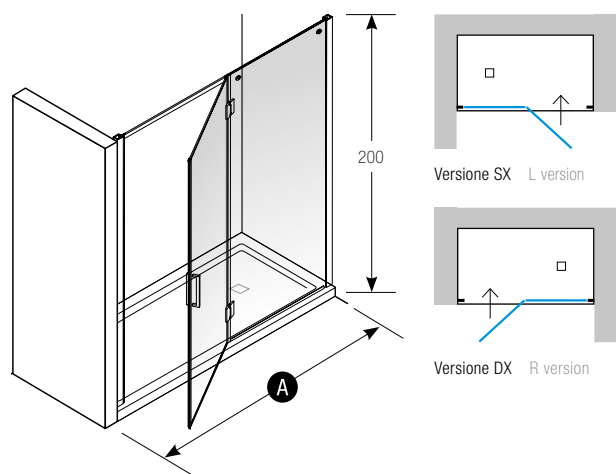


SMERALDO

PORTA A BATTENTE (1 LATO)
LEAF DOOR (1 SIDE)



SMERALDO
SME/PB NEW



A 100/110/115/120/140/150/160/170

Trattamento anticalcare permanente di serie
Standard permanent anti-scale treatment

A Richiesta On request

Cristallo satinato +15%, cristallo cincillà e fumé +20%
Satin glass (+15%), chinchilla and smoked glass (+20%)

Clausole e termini di consegna per fuori misura a pag. 64
Delivery clauses and terms for extra size material on page 64



Posizionare sul bordo interno del piatto doccia

To be positioned on the inside edge of the shower tray



Guarnizione a tenuta

Sealing gasket



Chiusure magnetiche

Magnetic locks

Modello Model	Estensibilità Extensibility	Apertura Aperture	Finitura vetri Glass finishing		Brillantato Polished
SME90PB	87 <-> 90	52 cm.	Trasparente	Transparent	
SME100PB	97 <-> 100	52 cm.	Trasparente	Transparent	
SME110PB	107 <-> 110	52 cm.	Trasparente	Transparent	
SME115PB	112 <-> 115	52 cm.	Trasparente	Transparent	
SME120PB	117 <-> 120	62 cm.	Trasparente	Transparent	
SME130PB	127 <-> 130	62 cm.	Trasparente	Transparent	
SME140PB	137 <-> 140	62 cm.	Trasparente	Transparent	
SME150PB	147 <-> 150	62 cm.	Trasparente	Transparent	
SME160PB	157 <-> 160	62 cm.	Trasparente	Transparent	
SME170PB	167 <-> 170	62 cm.	Trasparente	Transparent	

Nel caso di misura intermedia, fare riferimento al prezzo della dimensione successiva.

In case of intermediate extensibility please refer to the price of next dimension.

N.B.: per eseguire l'ordine dovrà essere fornito il verso del box (DX o SX) e le misure esterne del piatto doccia.

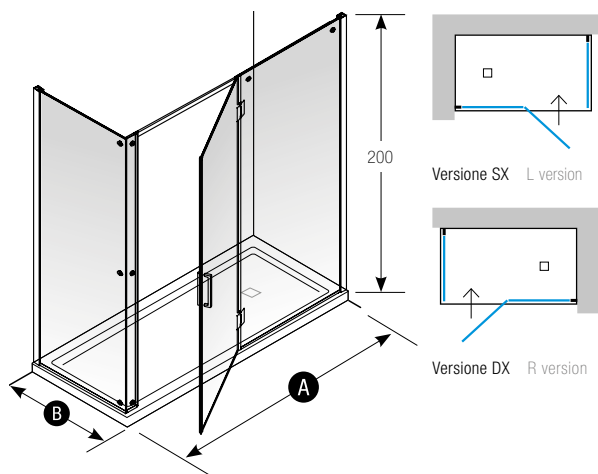
Note: when placing the order you have to specify the side of the shower door (R or L) and the external dimensions of the shower tray.



SMERALDO

SME/SPB - SME/SP

h 200 | sp 8



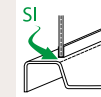
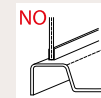
A 90/100/110/115/120/140/150/160/170 **B** 70/80/90/100

Trattamento anticalcare permanente di serie
Standard permanent anti-scale treatment

A Richiesta On request

Cristallo satinato +15%, cristallo cincillà e fumé +20%
Satin glass (+15%), chinchilla and smoked glass (+20%)

Clausole e termini di consegna per fuori misura a pag. 64
Delivery clauses and terms for extra size material on page 64



Posizionare sul bordo interno del piatto doccia

To be positioned on the inside edge of the shower tray



Guarnizione a tenuta

Sealing gasket



Chiusure magnetiche

Magnetic locks

Modello Model	Estensibilità Extensibility	Apertura Aperture	Finitura vetri Glass finishing		Brillantato Polished
SME90SPB	88,5 <-> 90	52 cm.	Trasparente	Transparent	
SME100SPB	98,5 <-> 100	52 cm.	Trasparente	Transparent	
SME110SPB	108,5 <-> 110	52 cm.	Trasparente	Transparent	
SME115SPB	113,5 <-> 115	52 cm.	Trasparente	Transparent	
SME120SPB	118,5 <-> 120	62 cm.	Trasparente	Transparent	
SME130SPB	128,5 <-> 130	62 cm.	Trasparente	Transparent	
SME140SPB	138,5 <-> 140	62 cm.	Trasparente	Transparent	
SME150SPB	148,5 <-> 150	62 cm.	Trasparente	Transparent	
SME160SPB	158,5 <-> 160	62 cm.	Trasparente	Transparent	
SME170SPB	168,5 <-> 170	62 cm.	Trasparente	Transparent	

Modello Model	Estensibilità Extensibility	Finitura vetri Glass finishing	Brillantato Polished
SME70SP	68 <-> 69,5	Trasparente	Transparent
SME80SP	78 <-> 79,5	Trasparente	Transparent
SME90SP	88 <-> 89,5	Trasparente	Transparent
SME100SP	98 <-> 99,5	Trasparente	Transparent

Nel caso di misura intermedia, fare riferimento al prezzo della dimensione successiva.
In case of intermediate extensibility please refer to the price of next dimension.

N.B.: per eseguire l'ordine dovrà essere fornito il verso del box (DX o SX) e le misure esterne del piatto doccia.

Note: when placing the order you have to specify the side of the shower door (R or L) and the external dimensions of the shower tray.

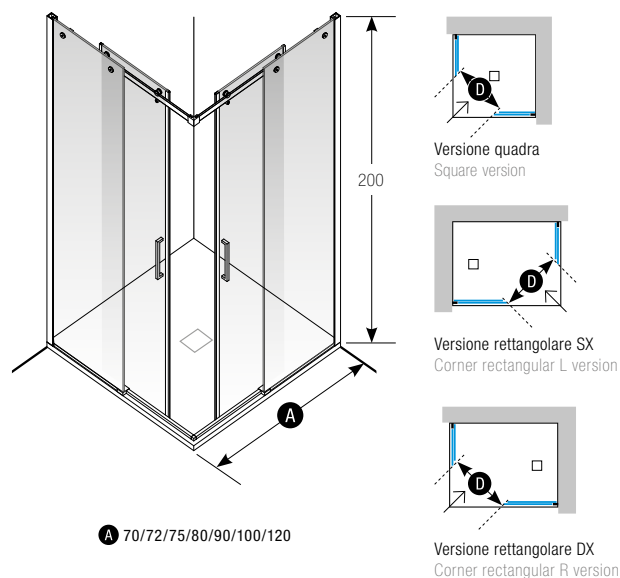


SMERALDO

CRISTALLO SPECIALE FISSO PER PORTA A BATTENTE
SPECIAL FIXED CRYSTAL FOR LEAF DOOR



SMERALDO
SME/SPB / SP



Prezzo per lato

Price for side

Trattamento anticalcare permanente di serie

Standard permanent anti-scale treatment

A Richiesta On request

Cristallo satinato +15%, cristallo cincillà e fumé +20%
Satin glass (+15%), chinchilla and smoked glass (+20%)

Clausole e termini di consegna per fuori misura a pag. 64
Delivery clauses and terms for extra size material on page 64



Posizionare a 5 mm. dal bordo esterno del piatto

To be positioned at 5 mm. from outer rim of the shower tray



Chiusure magnetiche

Magnetic locks

Modello Model	Estensibilità Extensibility	Apertura Aperture	Finitura vetri Glass finishing	Brillantato Polished
SME70A	68 <-> 69,5	22,5 cm. Per lato Per side	Trasparente Transparent	
SME72A	69,5 <-> 71	24 cm. Per lato Per side	Trasparente Transparent	
SME75A	73 <-> 74,5	25 cm. Per lato Per side	Trasparente Transparent	
SME80A	78 <-> 79,5	27,5 cm. Per lato Per side	Trasparente Transparent	
SME90A	88 <-> 89,5	32,5 cm. Per lato Per side	Trasparente Transparent	
SME100A	98 <-> 99,5	37,5 cm. Per lato Per side	Trasparente Transparent	
SME120A	118 <-> 119,5	47,5 cm. Per lato Per side	Trasparente Transparent	

Consultare la tabella delle Aperture diagonali per conoscere la dimensione dell'apertura centrale che si ottiene abbinando i due lati (sia quadri che rettangoli).

For knowing the dimension of the central opening obtained by linking together the two sides (squares as well as rectangles) consult the "Diagonal opening" chart.

Nel caso di misura intermedia, fare riferimento al prezzo della dimensione successiva.

In case of intermediate extensibility please refer to the price of next dimension.

Nel caso di composizione a tre lati fare riferimento al cristallo speciale a pagina 80.

In case of three-sided composition please refer to the particular crystal on page 80.

Dimensioni Dimensions	Apertura per lato cm. Opening on the side cm	Dimensioni Dimensions	Apertura per lato cm. Opening on the side cm
70 x 70	32	80 x 80	39
70 x 90	43	80 x 100	47
70 x 100	45	80 x 120	55
70 x 120	53	90 x 90	46
72 x 90	41	100 x 100	53
75 x 75	35	120 x 120	68

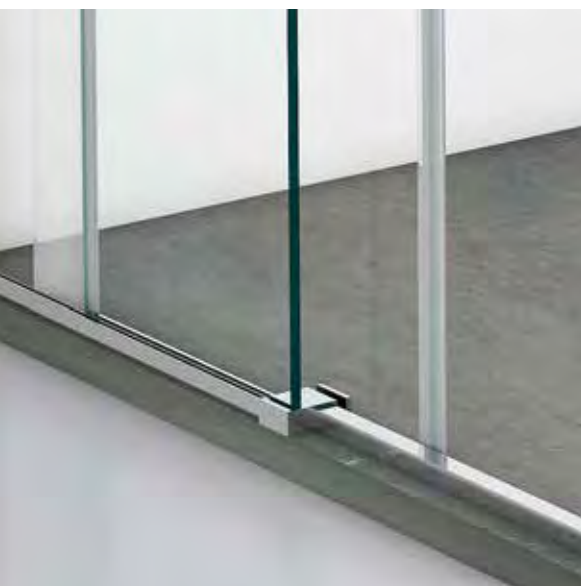
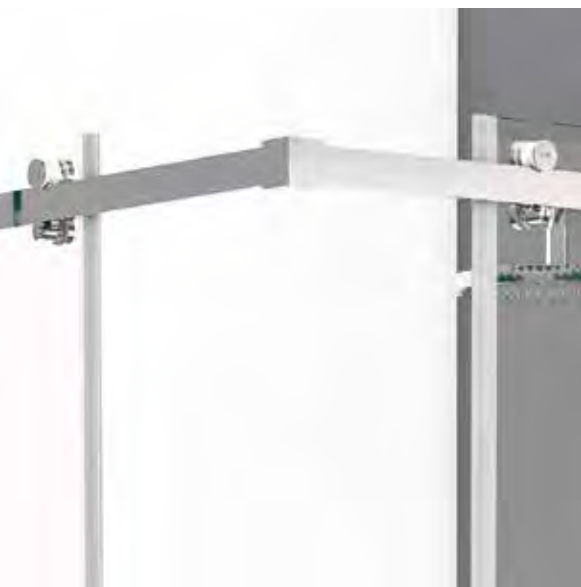
N.B.: per eseguire l'ordine dovrà essere fornito il verso del box (DX o SX) e le misure esterne del piatto doccia.

Note: when placing the order you have to specify the side of the shower door (R or L) and the external dimensions of the shower tray.



SMERALDO

ANGOLARE SCORREVOLE QUADRO E RETTANGOLO (1 LATO)
SQUARE AND RECTANGULAR CORNER SLIDING DOOR (1 SIDE)

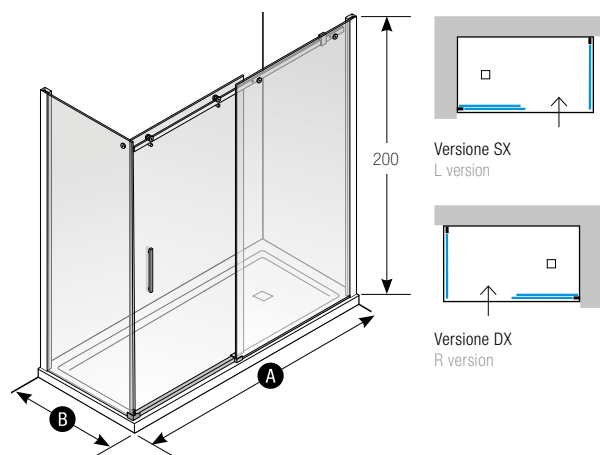


SMERALDO
SME/A

SMERALDO

SME/PS - SME/F

h 200 | sp 8



A 100/110/115/120/140/150/160/170 **B** 70/80/90/100

Trattamento anticalcare permanente di serie
Standard permanent anti-scale treatment

A Richiesta On request

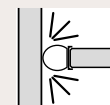
Cristallo satinato +15%, cristallo cincillà e fumé +20%
Satin glass (+15%), chinchilla and smoked glass (+20%)

Clausole e termini di consegna per fuori misura a pag. 64
Delivery clauses and terms for extra size material on page 64



Posizionare a 5 mm. dal bordo esterno del piatto

To be positioned at 5 mm. from outer rim of the shower tray



Chiusure a palloncino

Balloon locks

Modello Model	Estensibilità Extensibility	Apertura Aperture	Finitura vetri Glass finishing	Brillantato Polished
SME100PS Porta Door	98 <-> 99,5	39 cm. Per lato Per side	Trasparente Transparent	
SME110PS Porta Door	108 <-> 109,5	44 cm. Per lato Per side	Trasparente Transparent	
SME115PS Porta Door	113 <-> 114,5	46 cm. Per lato Per side	Trasparente Transparent	
SME120PS Porta Door	118 <-> 119,5	49 cm. Per lato Per side	Trasparente Transparent	
SME130PS Porta Door	128 <-> 129,5	49 cm. Per lato Per side	Trasparente Transparent	
SME140PS Porta Door	138 <-> 139,5	59 cm. Per lato Per side	Trasparente Transparent	
SME150PS Porta Door	148 <-> 149,5	59 cm. Per lato Per side	Trasparente Transparent	
SME160PS Porta Door	158 <-> 159,5	59 cm. Per lato Per side	Trasparente Transparent	
SME170PS Porta Door	168 <-> 169,5	59 cm. Per lato Per side	Trasparente Transparent	

Modello Model	Estensibilità Extensibility	Finitura vetri Glass finishing	Brillantato Polished
SME70F	68 <-> 69,5	Trasparente Transparent	
SME80F	78 <-> 79,5	Trasparente Transparent	
SME90F	88 <-> 89,5	Trasparente Transparent	
SME100F	98 <-> 99,5	Trasparente Transparent	

Nel caso di misura intermedia, fare riferimento al prezzo della dimensione successiva.

In case of intermediate extensibility please refer to the price of next dimension.

Nel caso di composizione a tre lati fare riferimento al cristallo speciale a pagina 80.

In case of three-sided composition please refer to the particular crystal on page 80.

N.B.: per eseguire l'ordine dovrà essere fornito il verso del box (DX o SX) e le misure esterne del piatto doccia.

Note: when placing the order you have to specify the side of the shower door (R or L) and the external dimensions of the shower tray.



SMERALDO

PORTA SCORREVOLE E FISSO
SLIDING DOOR AND FIXED PART

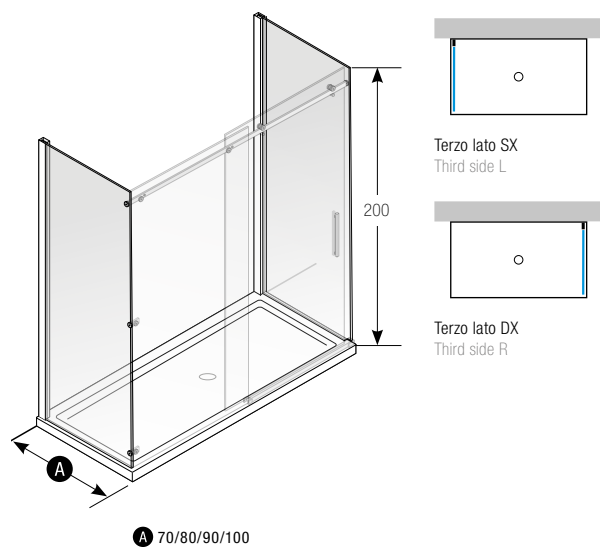


SMERALDO
SME/PS

SMERALDO

SME/S

h 200 | sp 8



Disponibile per i modelli:

- angolare scorrevole, quadro e rettangolo
- porta scorrevole e parete fissa
- porta a nicchia scorrevole a due ante (entrambi i lati)

Available for these models:

- corner sliding, square and rectangular panel
- sliding door and fixed element
- niche sliding door with two panels

Trattamento anticalcare permanente di serie
Standard permanent anti-scale treatment

A Richiesta On request

Cristallo satinato +15%, cristallo cincillà e fumé +20%
Satin glass (+15%), chinchilla and smoked glass (+20%)

Clausole e termini di consegna per fuori misura a pag. 64
Delivery clauses and terms for extra size material on page 64



Posizionare a 5 mm. dal bordo esterno del piatto

To be positioned at 5 mm. from outer rim of the shower tray

Modello Model	Estensibilità Extensibility	Finitura vetri Glass finishing	Brillantato Polished
SME70S	68 <-> 69,5	Trasparente Transparent	
SME80S	78 <-> 79,5	Trasparente Transparent	
SME90S	88 <-> 89,5	Trasparente Transparent	
SME100S	98 <-> 99,5	Trasparente Transparent	

Nel caso di misura intermedia, fare riferimento al prezzo della dimensione successiva.

In case of intermediate extensibility please refer to the price of next dimension.

N.B.: per eseguire l'ordine dovrà essere fornito il verso del box (DX o SX) e le misure esterne del piatto doccia.

Note: when placing the order you have to specify the side of the shower door (R or L) and the external dimensions of the shower tray.

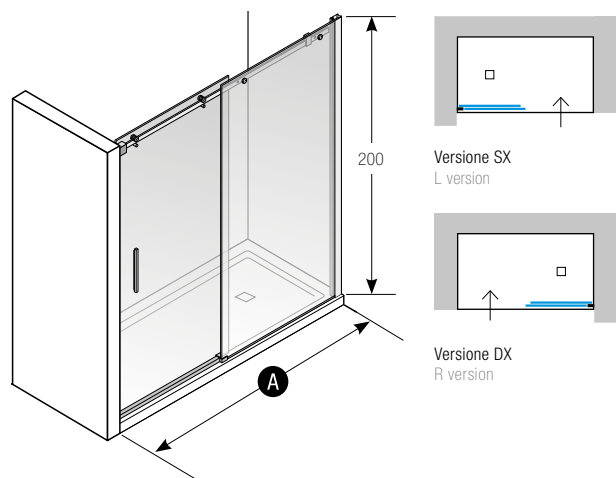


SMERALDO

CRISTALLO SPECIALE PER COMPOSIZIONE A 3 LATI
THREE-SIDED COMPOSITION SPECIAL CRYSTAL



SMERALDO
SME/S



A 100/110/115/120/140/150/160/170

Trattamento anticalcare permanente di serie
Standard permanent anti-scale treatment

A Richiesta On request

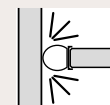
Cristallo satinato +15%, cristallo cincillà e fumé +20%
Satin glass (+15%), chinchilla and smoked glass (+20%)

Clausole e termini di consegna per fuori misura a pag. 64
Delivery clauses and terms for extra size material on page 64



Posizionare a 5 mm. dal bordo esterno del piatto

To be positioned at 5 mm. from outer rim of the shower tray



Chiusure a palloncino

Balloon locks

Modello Model	Estensibilità Extensibility	Apertura Aperture	Finitura vetri Glass finishing		Brillantato Polished
SME100PNS	98,5 <-> 100	39 cm.	Trasparente	Transparent	
SME110PNS	108,5 <-> 110	44 cm.	Trasparente	Transparent	
SME115PNS	113,5 <-> 115	46 cm.	Trasparente	Transparent	
SME120PNS	118,5 <-> 120	49 cm.	Trasparente	Transparent	
SME130PNS	128,5 <-> 130	49 cm.	Trasparente	Transparent	
SME140PNS	138,5 <-> 140	59 cm.	Trasparente	Transparent	
SME150PNS	148,5 <-> 150	59 cm.	Trasparente	Transparent	
SME160PNS	158,5 <-> 160	59 cm.	Trasparente	Transparent	
SME170PNS	168,5 <-> 170	59 cm.	Trasparente	Transparent	

Nel caso di misura intermedia, fare riferimento al prezzo della dimensione successiva.

In case of intermediate extensibility please refer to the price of next dimension.

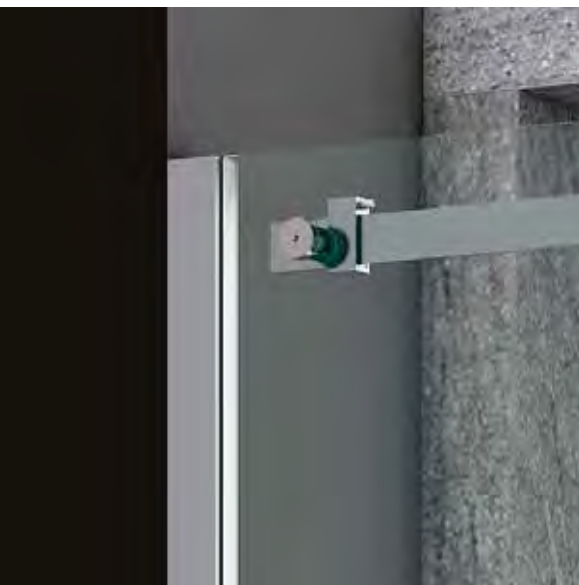
N.B.: per eseguire l'ordine dovrà essere fornito il verso del box (DX o SX) e le misure esterne del piatto doccia.

Note: when placing the order you have to specify the side of the shower door (R or L) and the external dimensions of the shower tray.

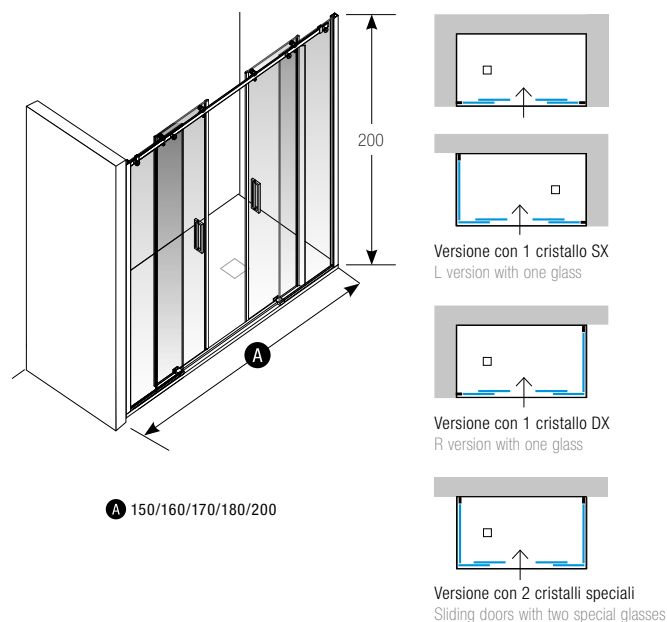


SMERALDO

PORTA A NICCHIA SCORREVOLE
NICHE SLIDING DOOR



SMERALDO
SME/PNS



Trattamento anticalcare permanente di serie
Standard permanent anti-scale treatment

A Richiesta On request

Cristallo satinato +15%, cristallo cincillà e fumé +20%
Satin glass (+15%), chinchilla and smoked glass (+20%)

Clausole e termini di consegna per fuori misura a pag. 64
Delivery clauses and terms for extra size material on page 64



Posizionare a 5 mm. dal bordo esterno del piatto

To be positioned at 5 mm. from outer rim of the shower tray



Chiusure magnetiche
Magnetic locks

Modello Model	Estensibilità Extensibility	Apertura Aperture	Finitura vetri Glass finishing		Brillantato Polished
SME150PN2A	148 <-> 149,5	58 cm.	Trasparente	Transparent	
SME160PN2A	158 <-> 159,5	63 cm.	Trasparente	Transparent	
SME170PN2A	168 <-> 169,5	68 cm.	Trasparente	Transparent	
SME180PN2A	178 <-> 179,5	73 cm.	Trasparente	Transparent	
SME200PN2A	198 <-> 199,5	75 cm.	Trasparente	Transparent	

Modello Model	Estensibilità Extensibility	Finitura vetri Glass finishing	Brillantato Polished	
SME70F	68 <-> 69,5	Trasparente	Transparent	
SME80F	78 <-> 79,5	Trasparente	Transparent	
SME90F	88 <-> 89,5	Trasparente	Transparent	
SME100F	98 <-> 99,5	Trasparente	Transparent	

Nel caso di misura intermedia, fare riferimento al prezzo della dimensione successiva.
In case of intermediate extensibility please refer to the price of next dimension.

N.B.: per eseguire l'ordine dovrà essere fornito il verso del box (DX o SX) e le misure esterne del piatto doccia.

Note: when placing the order you have to specify the side of the shower door (R or L) and the external dimensions of the shower tray.



SMERALDO

PORTA A NICCHIA SCORREVOLE 2 ANTE
TWO PANEL NICHE SLIDING DOOR

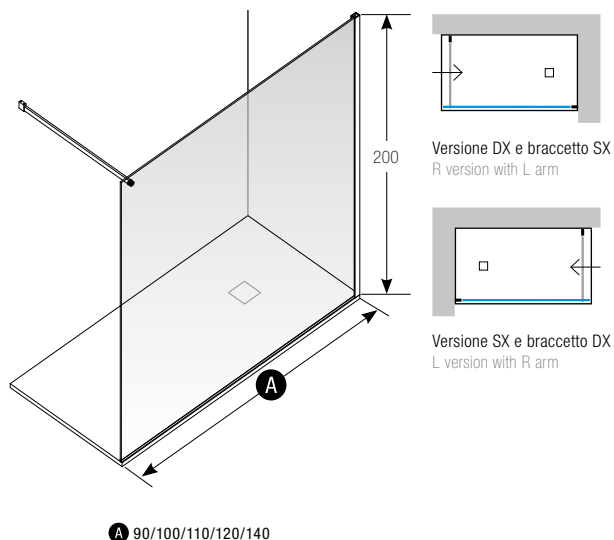


SMERALDO
SME/PNZA

SMERALDO

SME/FG

h 200 | sp 8



A 90/100/110/120/140

Trattamento anticalcare permanente di serie
Standard permanent anti-scale treatment

I prezzi comprendo il braccetto ferma-vetro di serie 1 mt.
Prices include serial 1 mt. glass holding bracket

A Richiesta On request

Cristallo satinato +15%, cristallo cincillà e fumé +20%
Satin glass (+15%), chinchilla and smoked glass (+20%)

Clausole e termini di consegna per fuori misura a pag. 64
Delivery clauses and terms for extra size material on page 64



Posizionare a 5 mm. dal bordo esterno del piatto

To be positioned at 5 mm. from outer rim of the shower tray

Modello Model	Estensibilità Extensibility	Finitura vetri Glass finishing	Brillantato Polished
SME90FG	80 <-> 90	Trasparente Transparent	
SME100FG	90 <-> 100	Trasparente Transparent	
SME110FG	101 <-> 110	Trasparente Transparent	
SME120FG	111 <-> 120	Trasparente Transparent	
SME130FG	121 <-> 130	Trasparente Transparent	
SME140FG	131 <-> 140	Trasparente Transparent	
SME150FG	141 <-> 150	Trasparente Transparent	
SME160FG	151 <-> 160	Trasparente Transparent	
SME170FG	1612 <-> 170	Trasparente Transparent	

Si intende misura intermedia solo come fascia di prezzo.
Per ordine comunicare misura esatta tenendo presente che ha un'estensibilità di 1,5 cm.

The intermediate measure is only meant as a price range.
To place the purchase order, provide the exact measure, taking into account an extensibility of cm. 1,5.

N.B.: per eseguire l'ordine dovrà essere fornito il verso del box (DX o SX) e le misure esterne del piatto doccia.

Note: when placing the order you have to specify the side of the shower door (R or L) and the external dimensions of the shower tray.



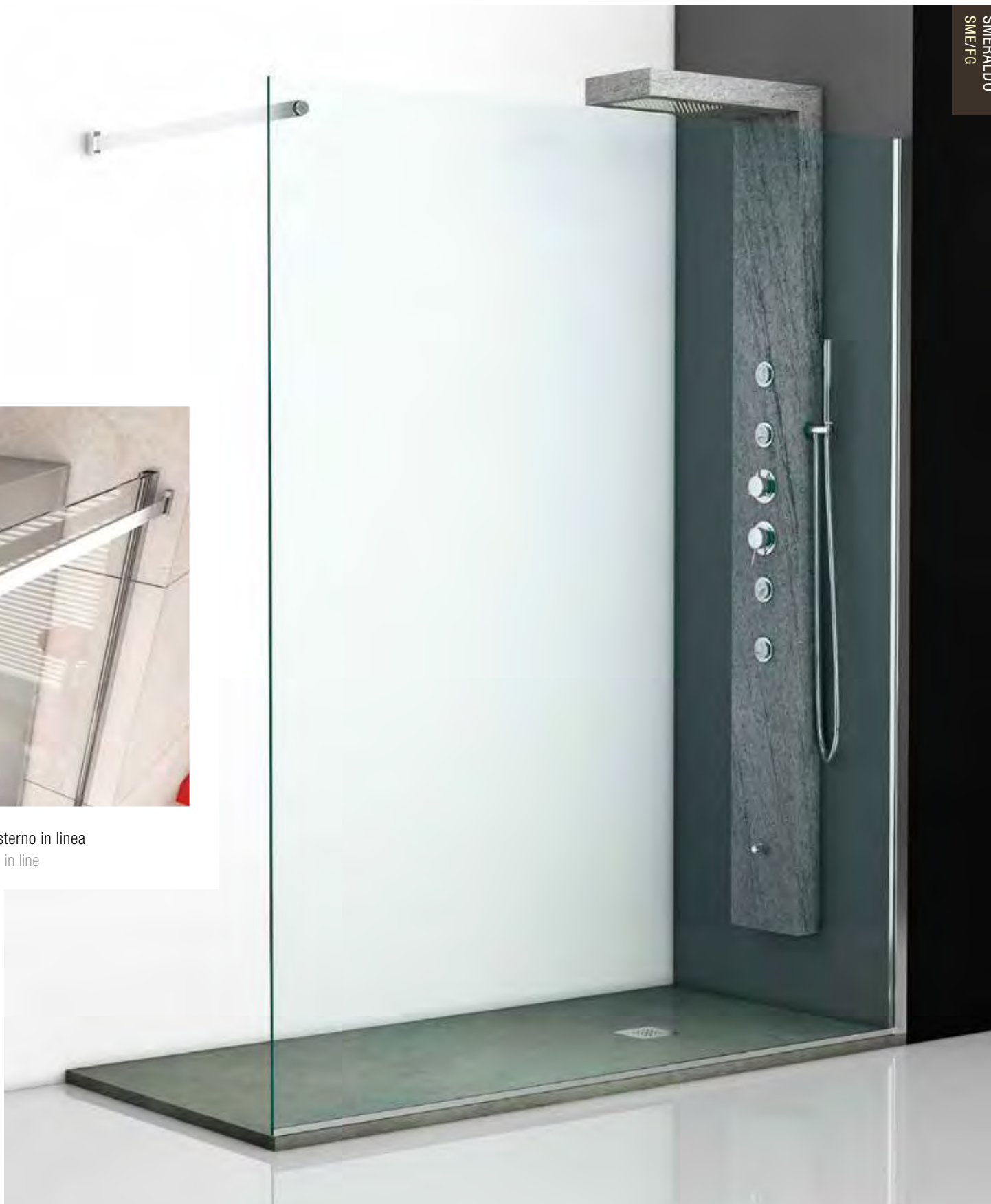
SMERALDO

FISSO A GIORNO CON UN BRACCETTO
FIXED PART WITH ONE ARM

SMERALDO
SME/FG



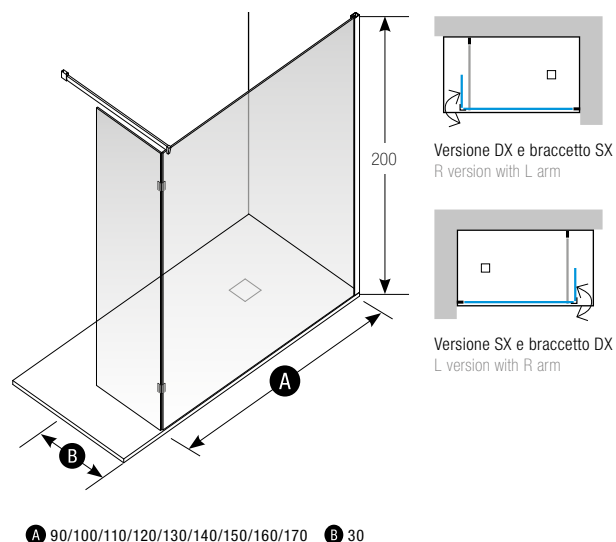
Braccetto esterno in linea
External arm in line



SMERALDO

SME/FG+P

h 200 | sp 8



Trattamento anticalcare permanente di serie
Standard permanent anti-scale treatment

I prezzi comprendo il braccetto ferma-vetro di serie 1 mt.
Prices include serial 1 mt. glass holding bracket

A Richiesta On request

Cristallo satinato +15%, cristallo cincillà e fumé +20%
Satin glass (+15%), chinchilla and smoked glass (+20%)

Clausole e termini di consegna per fuori misura a pag. 64
Delivery clauses and terms for extra size material on page 64



Posizionare a 5 mm. dal bordo esterno del piatto

To be positioned at 5 mm. from outer rim of the shower tray

Modello Model	Estensibilità Extensibility	Finitura vetri Glass finishing	Brillantato Polished
SME90FG+P	58,5 <-> 60+30	Trasparente Transparent	
SME100FG+P	68,5 <-> 70+30	Trasparente Transparent	
SME110FG+P	78,5 <-> 80+30	Trasparente Transparent	
SME120FG+P	88,5 <-> 90+30	Trasparente Transparent	
SME130FG+P	98,5 <-> 100+30	Trasparente Transparent	
SME140FG+P	108,5 <-> 110+30	Trasparente Transparent	
SME150FG+P	118,5 <-> 120+30	Trasparente Transparent	
SME160FG+P	128,5 <-> 130+30	Trasparente Transparent	
SME170FG+P	138,5 <-> 140+30	Trasparente Transparent	

Nel caso di misura intermedia, fare riferimento al prezzo della dimensione successiva.

In case of intermediate extensibility please refer to the price of next dimension.

N.B.: per eseguire l'ordine dovrà essere fornito il verso del box (DX o SX) e le misure esterne del piatto doccia.

Note: when placing the order you have to specify the side of the shower door (R or L) and the external dimensions of the shower tray.



SMERALDO

FISSO A GIORNO CON UN BRACCETTO E ANTINA CON CERNIERA 180°
FIXED PART WITH ONE ARM AND DOOR WITH 180° HINGE

SMERALDO
SME/FG+P

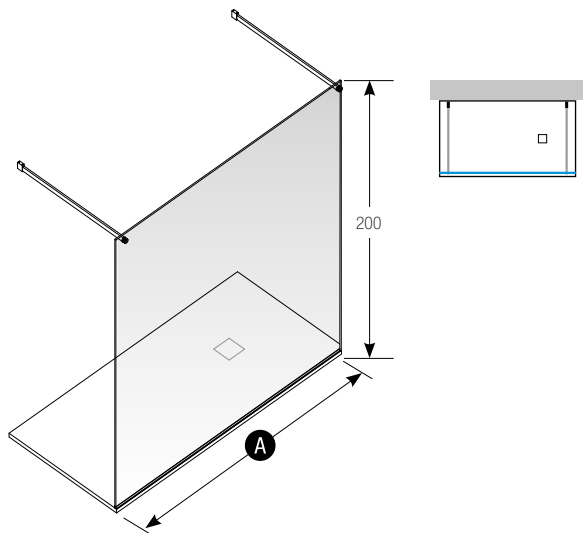


Braccetto esterno in linea
External arm in line

SMERALDO

SME/FG2B

h 200 | sp 8



A 120/140/160/180

Trattamento anticalcare permanente di serie
Standard permanent anti-scale treatment

I prezzi comprendo il braccetto ferma-vetro di serie 1 mt.
Prices include serial 1 mt. glass holding bracket

A Richiesta On request

Cristallo satinato +15%, cristallo cincillà e fumé +20%
Satin glass (+15%), chinchilla and smoked glass (+20%)

Clausole e termini di consegna per fuori misura a pag. 64
Delivery clauses and terms for extra size material on page 64



Posizionare a 5 mm. dal bordo esterno del piatto

To be positioned at 5 mm. from outer rim of the shower tray

Modello Model	Estensibilità Extensibility	Finitura vetri Glass finishing	Brillantato Polished
SME120FG2B	111 <--> 120	Trasparente Transparent	
SME140FG2B	131 <--> 140	Trasparente Transparent	
SME160FG2B	151 <--> 160	Trasparente Transparent	
SME180FG2B	171 <--> 180	Trasparente Transparent	

Si intende misura intermedia solo come fascia di prezzo.
Per ordine comunicare misura esatta tenendo presente che ha un'estensibilità di 1,5 cm.

The intermediate measure is only meant as a price range.
To place the purchase order, provide the exact measure, taking into account an extensibility of cm. 1,5.

N.B.: per eseguire l'ordine dovrà essere fornito il verso del box (DX o SX) e le misure esterne del piatto doccia.

Note: when placing the order you have to specify the side of the shower door (R or L) and the external dimensions of the shower tray.



SMERALDO

FISSO A GIORNO CON 2 BRACCETTI
FIXED PART WITH TWO ARMS

SMERALDO
SME/FG2B



Vetro incassato nel piatto
Glass embedded in the plate



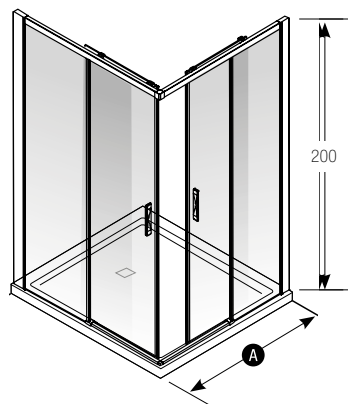
Porta scorrevole più fisso finitura nero opaco
Sliding door and fixed part black matt finishing

PERLA SLIM

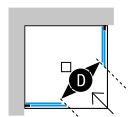
PERLA SLIM

PRL/SL

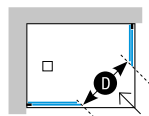
h 200 | sp 6



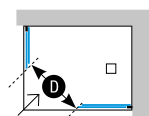
A 70/72/75/80/85/90/100/120



Versione quadra
Square version



Versione rettangolare SX
Corner rectangular L version



Versione rettangolare DX
Corner rectangular R version

Prezzo per lato

Price for side

Carter in alluminio per copertura viti

Screw covering aluminium crankcases

A Richiesta On request

Fuori misura +30%

Extra-size +30%

Trattamento anticalcare permanente

Permanent anti-scale treatment

Abbinabile a parete fissa (vedere pagina 100)

Matching with fixed wall (see page 100)

Profilo di compensazione 3 cm. (vedere pag. 248)

3 cm compensation profile (see page 248)

Finitura vetro Fumè (costo vedi finitura Cincillà in tabella)

Smoked glass finishing (for the price see Chinchilla finishing)

Clausole e termini di consegna per fuori misura a pag. 64

Delivery clauses and terms for extra size material on page 64

Finitura profili bianco o nero opaco

White or black matt profiles finishing



Posizionare a 5 mm. dal bordo esterno del piatto

To be positioned at 5 mm. from outer rim of the shower tray



Chiusure magnetiche
Magnetic locks



Cuscinetti a sfera
Ball bearings

Modello Model	Estensibilità Extensibility	Apertura Aperture	Finitura vetri Glass finishing	Brillantato - Bianco o nero opaco Polished - White or black matt
PRL70A-SL	66 <-> 69	26 cm. Per lato Per side	Trasparente Transparent	
			Cincillà Chinchilla	
			Satinato Satin	
PRL72A-SL *	69 <-> 72	27 cm. Per lato Per side	Trasparente Transparent	
			Cincillà Chinchilla	
			Satinato Satin	
PRL75A-SL *	72 <-> 75	28 cm. Per lato Per side	Trasparente Transparent	
			Cincillà Chinchilla	
			Satinato Satin	
PRL80A-SL	77 <-> 80	31 cm. Per lato Per side	Trasparente Transparent	
			Cincillà Chinchilla	
			Satinato Satin	
PRL85A-SL *	82 <-> 85	32 cm. Per lato Per side	Trasparente Transparent	
			Cincillà Chinchilla	
			Satinato Satin	
PRL90A-SL	87 <-> 90	36 cm. Per lato Per side	Trasparente Transparent	
			Cincillà Chinchilla	
			Satinato Satin	
PRL100A-SL	97 <-> 100	40 cm. Per lato Per side	Trasparente Transparent	
			Cincillà Chinchilla	
			Satinato Satin	
PRL120A-SL	117 <-> 120	50 cm. Per lato Per side	Trasparente Transparent	
			Cincillà Chinchilla	
			Satinato Satin	

* Tempi di consegna 20 giorni lavorativi Delivery time 20 working days

N.B.: per eseguire l'ordine dovrà essere fornito il verso del box (DX o SX) e le misure esterne del piatto doccia.

Note: when placing the order you have to specify the side of the shower door (R or L) and the external dimensions of the shower tray.

Dimensioni Dimensions	Apertura per lato cm. Opening on the side cm	Apertura per lato cm. Opening on the side cm	Apertura diagonale D cm. Diagonal opening D cm	Dimensioni Dimensions	Apertura per lato cm. Opening on the side cm	Apertura per lato cm. Opening on the side cm	Apertura diagonale D cm. Diagonal opening D cm
70 x 70	26	26	36	80 x 80	31	31	43
70 x 90	26	36	43	80 x 100	31	40	50
70 x 100	26	40	48	80 x 120	31	31	59
70 x 120	26	50	56	85 x 85	32	32	45
72 x 72	27	27	37	90 x 90	36	36	50
72 x 90	27	36	44	100 x 100	40	40	57
75 x 75	28	28	39	120 x 120	50	50	71

PERLA SLIM

ANGOLARE SCORREVOLE QUADRO E RETTANGOLO (1 LATO)
SQUARE AND RECTANGLE CORNER SLIDING PANEL (1 SIDE)

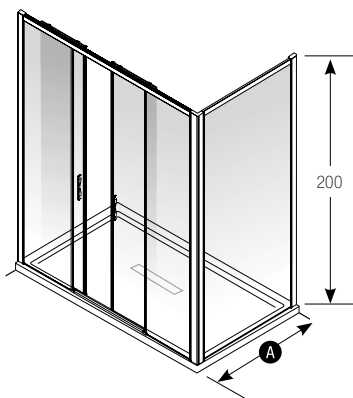


PERLA SLIM
PRL/SL

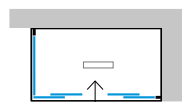
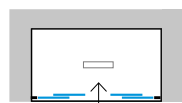
PERLA SLIM

PRL/PN2A-SL

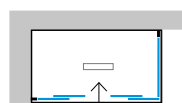
h 200 | sp 6



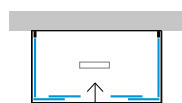
A 120/126/132/138/144/150/156/162



Versione con 1 parete fissa SX
L version with one fixed wall



Versione con 1 parete fissa DX
R version with one fixed wall



Versione con 2 pareti fisse
Sliding doors with two fixed walls

Carter in alluminio per copertura viti
Screw covering aluminium crankcases

A Richiesta On request

Fuori misura +30%
Extra-size +30%

Trattamento anticalcare permanente
Permanent anti-scale treatment

Abbinabile a parete fissa (vedere pagina 100)
Matching with fixed wall (see page 100)

Profilo di compensazione 3 cm. (vedere pag. 248)
3 cm compensation profile (see page 248)

Finitura vetro Fumè (costo vedi finitura Cincillà in tabella)
Smoked glass finishing (for the price see Chinchilla finishing in the table)

Clausole e termini di consegna per fuori misura a pag. 64
Delivery clauses and terms for extra size material on page 64

Finitura profili bianco o nero opaco
White or black matt profiles finishing



Posizionare a 5 mm. dal bordo esterno del piatto

To be positioned at 5 mm. from outer rim of the shower tray



Chiusure magnetiche
Magnetic locks



Cuscinetti a sfera
Ball bearings

Modello Model	Estensibilità Extensibility	Apertura Aperture	Finitura vetri Glass finishing	Brillantato - Bianco o nero opaco Polished - White or black matt
PRL120PN2A-SL	120 <--> 126	47 cm.	Trasparente Transparent	
			Cincillà Chinchilla	
			Satinato Satin	
PRL126PN2A-SL	126 <--> 132	53 cm.	Trasparente Transparent	
			Cincillà Chinchilla	
			Satinato Satin	
PRL132PN2A-SL	132 <--> 138	54 cm.	Trasparente Transparent	
			Cincillà Chinchilla	
			Satinato Satin	
PRL138PN2A-SL	138 <--> 144	60 cm.	Trasparente Transparent	
			Cincillà Chinchilla	
			Satinato Satin	
PRL144PN2A-SL	144 <--> 150	61 cm.	Trasparente Transparent	
			Cincillà Chinchilla	
			Satinato Satin	
PRL150PN2A-SL	150 <--> 156	63 cm.	Trasparente Transparent	
			Cincillà Chinchilla	
			Satinato Satin	
PRL156PN2A-SL	156 <--> 162	69 cm.	Trasparente Transparent	
			Cincillà Chinchilla	
			Satinato Satin	
PRL162PN2A-SL	162 <--> 168	69 cm.	Trasparente Transparent	
			Cincillà Chinchilla	
			Satinato Satin	
PRL168PN2A-SL	168 <--> 174	75 cm.	Trasparente Transparent	
			Cincillà Chinchilla	
			Satinato Satin	

N.B.: per eseguire l'ordine dovrà essere fornito il verso del box (DX o SX) e le misure esterne del piatto doccia.

Note: when placing the order you have to specify the side of the shower door (R or L) and the external dimensions of the shower tray.



PERLA SLIM

PORTA A NICCHIA SCORREVOLE 2 ANTE
TWO PANELS NICHE SLIDING DOOR

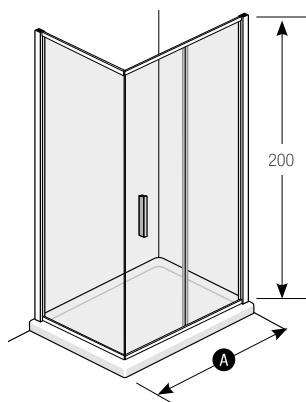


PERLA SLIM
PRL/PN2A-SL

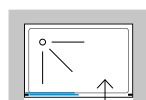
PERLA SLIM

PRL/PNS-SL NEW

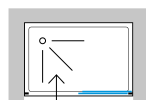
h 200 | sp 6



A 100/110/115/120/130/140/150/160/170



Versione SX
L version



Versione DX
R version

Carter in alluminio per copertura viti
Screw covering aluminium crankcases

A Richiesta On request

Fuori misura +30%
Extra-size +30%

Trattamento anticalcare permanente
Permanent anti-scale treatment

Abbinabile a parete fissa (vedere pagina 100)
Matching with fixed wall (see page 100)

Profilo di compensazione 3 cm. (vedere pag. 248)
3 cm compensation profile (see page 248)

Finitura vetro Fumè (costo vedi finitura Cincillà in tabella)
Smoked glass finishing (for the price see Chinchilla finishing in the table)

Clausole e termini di consegna per fuori misura a pag. 64
Delivery clauses and terms for extra size material on page 64

Finitura profili bianco o nero opaco
White or black matt profiles finishing



Posizionare a 5 mm. dal bordo esterno del piatto

To be positioned at 5 mm. from outer rim of the shower tray



Chiusure magnetiche
Magnetic locks



Cuscinetti a sfera
Ball bearings

Modello Model	Estensibilità Extensibility	Apertura Aperture	Finitura vetri Glass finishing	Brillantato - Bianco o nero opaco Polished - White or black matt
PRL100PNS-SL NEW	96,5 <--> 99,5	43 cm.	Trasparente Transparent	
			Cincillà Chinchilla	
			Satinato Satin	
PRL110PNS-SL NEW	106,5 <--> 109,5	44 cm.	Trasparente Transparent	
			Cincillà Chinchilla	
			Satinato Satin	
PRL115PNS-SL NEW	111,5 <--> 114,5	47 cm.	Trasparente Transparent	
			Cincillà Chinchilla	
			Satinato Satin	
PRL120PNS-SL NEW	116,5 <--> 119,5	51 cm.	Trasparente Transparent	
			Cincillà Chinchilla	
			Satinato Satin	
PRL130PNS-SL NEW	126,5 <--> 129,5	57 cm.	Trasparente Transparent	
			Cincillà Chinchilla	
			Satinato Satin	
PRL140PNS-SL NEW	136,5 <--> 139,5	61 cm.	Trasparente Transparent	
			Cincillà Chinchilla	
			Satinato Satin	
PRL150PNS-SL NEW	146,5 <--> 149,5	61 cm.	Trasparente Transparent	
			Cincillà Chinchilla	
			Satinato Satin	
PRL160PNS-SL NEW	156,5 <--> 159,5	61 cm.	Trasparente Transparent	
			Cincillà Chinchilla	
			Satinato Satin	
PRL170PNS-SL NEW	166,5 <--> 169,5	61 cm.	Trasparente Transparent	
			Cincillà Chinchilla	
			Satinato Satin	

N.B.: per eseguire l'ordine dovrà essere fornito il verso del box (DX o SX) e le misure esterne del piatto doccia.

Note: when placing the order you have to specify the side of the shower door (R or L) and the external dimensions of the shower tray.



PERLA SLIM

PORTA A NICCHIA SCORREVOLE
NICHE SLIDING DOOR



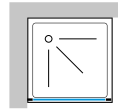
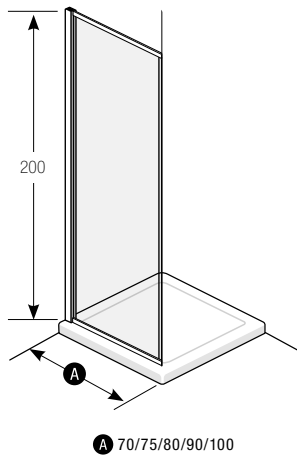
PERLA SLIM
PRL/PNS-SL NEW



PERLA SLIM

PRL/F-SL NEW

h 200 | sp 6



Carter in alluminio per copertura viti
Screw covering aluminium crankcases

Reversibile
Reversible

A Richiesta On request

Fuori misura +30%
Extra-size +30%

Trattamento anticalcare permanente
Permanent anti-scale treatment

Profilo di compensazione 3 cm. (vedere pag. 248)
3 cm compensation profile (see page 248)

Finitura vetro Fumè (costo vedi finitura Cincillà in tabella)
Smoked glass finishing (for the price see Chinchilla finishing in the table)

Clausole e termini di consegna per fuori misura a pag. 64
Delivery clauses and terms for extra size material on page 64

Finitura profili bianco o nero opaco
White or black matt profiles finishing



Posizionare a 5 mm. dal bordo esterno del piatto

To be positioned at 5 mm. from outer rim of the shower tray



Prodotto reversibile
Reversible product



Modello Model	Estensibilità Extensibility	Finitura vetri Glass finishing	Brillantato - Bianco o nero opaco Polished - White or black matt
PRL70F-SL NEW	66,5 <-> 69,5	Trasparente Transparent	
		Cincillà Chinchilla	
		Satinato Satin	
PRL75F-SL NEW	71,5 <-> 74,5	Trasparente Transparent	
		Cincillà Chinchilla	
		Satinato Satin	
PRL80F-SL NEW	76,5 <-> 79,5	Trasparente Transparent	
		Cincillà Chinchilla	
		Satinato Satin	
PRL90F-SL NEW	86,5 <-> 89,5	Trasparente Transparent	
		Cincillà Chinchilla	
		Satinato Satin	
PRL100F-SL NEW	96,5 <-> 99,5	Trasparente Transparent	
		Cincillà Chinchilla	
		Satinato Satin	

N.B.: per eseguire l'ordine dovrà essere fornito il verso del box (DX o SX) e le misure esterne del piatto doccia.

Note: when placing the order you have to specify the side of the shower door (R or L) and the external dimensions of the shower tray.



PERLA SLIM

FISSO
FIXED PART

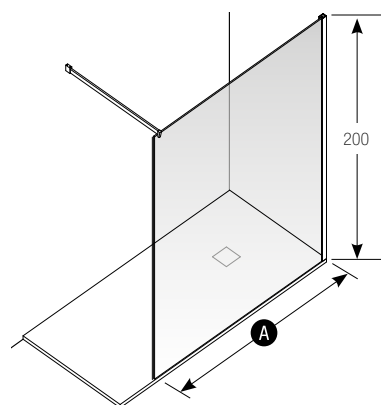


PERLA SLIM
PRL/F-SL NEW

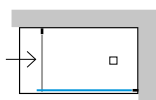
PERLA SLIM

PRL/FG NEW

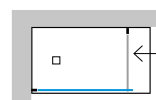
h 200 | sp 6



A FG 70/80/90/100/110/120/130/140/150/160/170



Versione DX e braccetto SX
R version with L arm



Versione SX e braccetto DX
L version with S arm

Carter in alluminio per copertura viti

Screw covering aluminium crankcases

I prezzi comprendo il braccetto ferma-vetro di serie 1 mt.

Prices include serial 1 mt. glass holding bracket

A Richiesta On request

Fuori misura +30%

Extra-size +30%

Trattamento anticalcare permanente

Permanent anti-scale treatment

Profilo di compensazione 3 cm. (vedere pag. 248)

3 cm compensation profile (see page 248)

Finitura vetro Fumè (costo vedi finitura Cincillà in tabella)

Smoked glass finishing (for the price see Chinchilla finishing in the table)

Clausole e termini di consegna per fuori misura a pag. 64

Delivery clauses and terms for extra size material on page 64

Finitura profili bianco o nero opaco

White or black matt profiles finishing



Posizionare a 5 mm. dal bordo esterno del piatto

To be positioned at 5 mm. from outer rim of the shower tray



Modello Model	Misura intermedia Intermediate measure	Finitura vetri Glass finishing	Brillantato - Bianco o nero opaco Polished - White or black matt
PRL70FGN NEW	61 <-> 70	Trasparente	Transparent
		Cincillà	Chinchilla
		Satinato	Satin
PRL80FGN NEW	71 <-> 80	Trasparente	Transparent
		Cincillà	Chinchilla
		Satinato	Satin
PRL90FGN NEW	80 <-> 90	Trasparente	Transparent
		Cincillà	Chinchilla
		Satinato	Satin
PRL100FGN NEW	91 <-> 100	Trasparente	Transparent
		Cincillà	Chinchilla
		Satinato	Satin
PRL110FGN NEW	101 <-> 110	Trasparente	Transparent
		Cincillà	Chinchilla
		Satinato	Satin
PRL120FGN NEW	111 <-> 120	Trasparente	Transparent
		Cincillà	Chinchilla
		Satinato	Satin
PRL130FGN NEW	121 <-> 130	Trasparente	Transparent
		Cincillà	Chinchilla
		Satinato	Satin
PRL140FGN NEW	131 <-> 140	Trasparente	Transparent
		Cincillà	Chinchilla
		Satinato	Satin
PRL150FGN NEW	141 <-> 150	Trasparente	Transparent
		Cincillà	Chinchilla
		Satinato	Satin
PRL160FGN NEW	151 <-> 160	Trasparente	Transparent
		Cincillà	Chinchilla
		Satinato	Satin
PRL170FGN NEW	161 <-> 170	Trasparente	Transparent
		Cincillà	Chinchilla
		Satinato	Satin

N.B.: per eseguire l'ordine dovrà essere fornito il verso del box (DX o SX) e le misure esterne del piatto doccia.

Note: when placing the order you have to specify the side of the shower door (R or L) and the external dimensions of the shower tray.



PERLA SLIM

FISSO A GIORNO
FIXED PART



PERLA SLIM
PRL/FG NEW



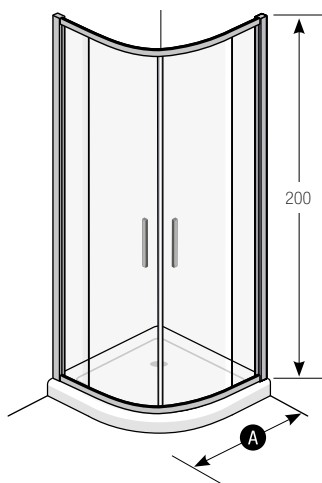
Semicircolare rettangolare scorrevole
Rectangular semicircular sliding doors

PERLA

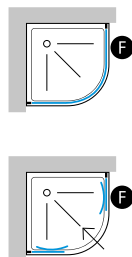
PERLA

PRL/SL

h 200 | sp 6



A 75/80/90/100



Carter in alluminio per copertura viti
Screw covering aluminium crankcases

A Richiesta On request

Fuori misura disponibile solo per la larghezza del vetro fisso **F** +30%

Extra-size available only for fixed glass width **F** +30%

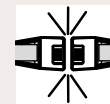
Trattamento anticalcare permanente
Standard permanent anti-scale treatment

Profilo di compensazione 3 cm. (vedere pag. 248)
3 cm compensation profile (see page 248)

Clausole e termini di consegna per fuori misura pag. 64
Delivery clauses and terms for extra size material on page 64



Posizionare a 5 mm. dal bordo esterno del piatto
To be positioned at 5 mm. from outer rim of the shower tray



Chiusure magnetiche
Magnetic locks



Cuscinetti a sfera
Ball bearings



Ante a sgancio rapido
Doors with quick unhook

Modello Model	Estensibilità Extensibility	Apertura Aperture	Finitura vetri Glass finishing	Brillantato Polished
PRL75S Raggio 380 Radius 380	72 <-> 75	40 cm.	Trasparente	Transparent
			Cincillà	Chinchilla
			Satinato	Satin
PRL80S Raggio 550 Radius 550	76,5 <-> 79,5	44 cm.	Trasparente	Transparent
			Cincillà	Chinchilla
			Satinato	Satin
PRL90S Raggio 550 Radius 550	88,5 <-> 89,5	57 cm.	Trasparente	Transparent
			Cincillà	Chinchilla
			Satinato	Satin
PRL100S Raggio 550 Radius 550	96,5 <-> 99,5	57 cm.	Trasparente	Transparent
			Cincillà	Chinchilla
			Satinato	Satin



PERLA

SEMICIRCOLARE SCORREVOLE
SEMICIRCULAR SLIDING DOORS

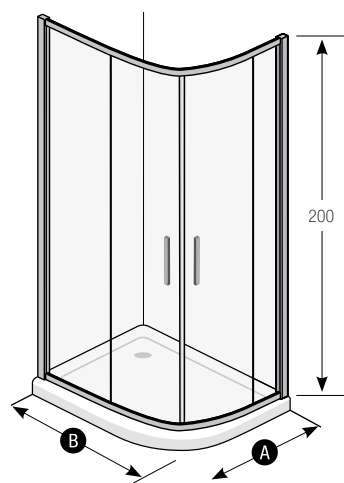


PERLA
PRL/SL

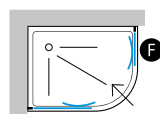
PERLA

PRL/SR

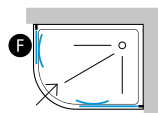
h 200 | sp 6



A 67/97 **B** 90/100/110/120



Versione SX
L version



Versione DX
R version

Carter in alluminio per copertura viti
Screw covering aluminium crankcases

Specificare il lato DX o SX
Specify R or L side

A Richiesta On request

Fuori misura disponibile solo per la larghezza del vetro fisso **F** +30%

Extra-size available only for fixed glass width **F** +30%

Trattamento anticalcare permanente
Standard permanent anti-scale treatment

Profilo di compensazione 3 cm. (vedere pag. 248)
3 cm compensation profile (see page 248)

Clausole e termini di consegna per fuori misura a pag. 64
Delivery clauses and terms for extra size material on page 64



Posizionare a 5 mm. dal bordo esterno del piatto

To be positioned at 5 mm. from outer rim of the shower tray



Chiusure magnetiche
Magnetic locks



Cuscinetti a sfera
Ball bearings



Ante a sgancio rapido
Doors with quick unhook

Modello Model	Estensibilità Extensibility	Apertura Aperture	Finitura vetri Glass finishing	Brillantato Polished
PRL790SR Raggio 380 Radius 380	66,5 <-> 69,5 86,5 <-> 89,5	40 cm.	Trasparente Transparent	
			Cincillà Chinchilla	
			Satinato Satin	
PRL710SR Raggio 380 Radius 380	66,5 <-> 69,5 96,5 <-> 99,5	40 cm.	Trasparente Transparent	
			Cincillà Chinchilla	
			Satinato Satin	
PRL711SR Raggio 380 Radius 380	66,5 <-> 69,5 106,5 <-> 109,5	40 cm.	Trasparente Transparent	
			Cincillà Chinchilla	
			Satinato Satin	
PRL712SR Raggio 380 Radius 380	66,5 <-> 69,5 116,5 <-> 119,5	40 cm.	Trasparente Transparent	
			Cincillà Chinchilla	
			Satinato Satin	
PRL890SR Raggio 380 Radius 380	76,5 <-> 79,5 86,5 <-> 89,5	40 cm.	Trasparente Transparent	
			Cincillà Chinchilla	
			Satinato Satin	
PRL810SR Raggio 380 Radius 380	76,5 <-> 79,5 96,5 <-> 99,5	40 cm.	Trasparente Transparent	
			Cincillà Chinchilla	
			Satinato Satin	
PRL811SR Raggio 380 Radius 380	76,5 <-> 79,5 106,5 <-> 109,5	40 cm.	Trasparente Transparent	
			Cincillà Chinchilla	
			Satinato Satin	
PRL812SR Raggio 380 Radius 380	76,5 <-> 79,5 116,5 <-> 119,5	40 cm.	Trasparente Transparent	
			Cincillà Chinchilla	
			Satinato Satin	

N.B.: per eseguire l'ordine dovrà essere fornito il verso del box (DX o SX) e le misure esterne del piatto doccia.

Note: when placing the order you have to specify the side of the shower door (R or L) and the external dimensions of the shower tray.

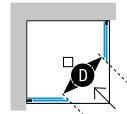
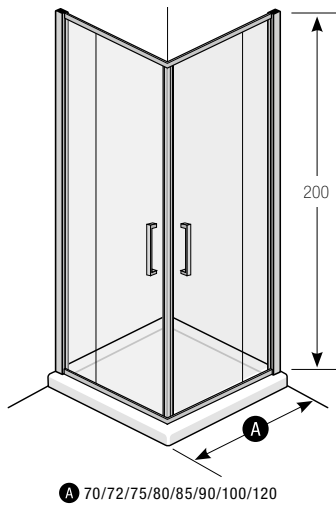


PERLA

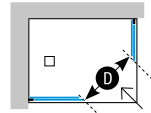
SEMICIRCOLARE RETTANGOLARE SCORREVOLE
RECTANGULAR SEMICIRCULAR SLIDING DOORS



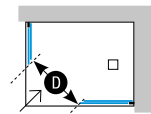
PERLA
PRL/SR



Versione quadra
Square version



Versione rettangolare SX
Corner rectangular L version



Versione rettangolare DX
Corner rectangular R version

Carter in alluminio per copertura viti
Screw covering aluminium crankcases

Specificare il lato DX o SX
Specify R or L side

Prezzo per lato
Price for side

A Richiesta On request

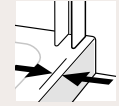
Fuori misura +30%
Extra-size +30%

Trattamento anticalcare permanente
Standard permanent anti-scale treatment

Profilo di compensazione 3 cm. (vedere pag. 248)
3 cm compensation profile (see page 248)

Finitura vetro Fumè (costo vedi finitura Cincillà in tabella)
Smoked glass finishing (for the price see Chinchilla finishing in the table)

Clausole e termini di consegna per fuori misura a pag. 64
Delivery clauses and terms for extra size material on page 64

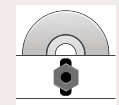


Posizionare a 5 mm. dal bordo esterno del piatto

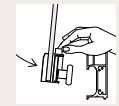
To be positioned at 5 mm. from outer rim of the shower tray



Chiusure magnetiche
Magnetic locks



Cuscinetti a sfera
Ball bearings



Ante a sgancio rapido

Doors with quick unhook

Modello Model	Estensibilità Extensibility	Apertura Aperture	Finitura vetri Glass finishing	Brillantato Polished
PRL70A	66 <--> 69	26 cm. Per lato Per side	Trasparente Transparent	
			Cincillà Chinchilla	
			Satinato Satin	
PRL72A *	69 <--> 72	27 cm. Per lato Per side	Trasparente Transparent	
			Cincillà Chinchilla	
			Satinato Satin	
PRL75A *	72 <--> 75	28 cm. Per lato Per side	Trasparente Transparent	
			Cincillà Chinchilla	
			Satinato Satin	
PRL80A	77 <--> 80	31 cm. Per lato Per side	Trasparente Transparent	
			Cincillà Chinchilla	
			Satinato Satin	
PRL85A *	82 <--> 85	32 cm. Per lato Per side	Trasparente Transparent	
			Cincillà Chinchilla	
			Satinato Satin	
PRL90A	87 <--> 90	36 cm. Per lato Per side	Trasparente Transparent	
			Cincillà Chinchilla	
			Satinato Satin	
PRL100A	97 <--> 100	40 cm. Per lato Per side	Trasparente Transparent	
			Cincillà Chinchilla	
			Satinato Satin	
PRL120A	117 <--> 120	50 cm. Per lato Per side	Trasparente Transparent	
			Cincillà Chinchilla	
			Satinato Satin	

* Tempi di consegna 20 giorni lavorativi Delivery time 20 working days

N.B.: per eseguire l'ordine dovrà essere fornito il verso del box (DX o SX) e le misure esterne del piatto doccia.

Note: when placing the order you have to specify the side of the shower door (R or L) and the external dimensions of the shower tray.

Dimensioni Dimensions	Apertura per lato cm. Opening on the side cm	Apertura per lato cm. Opening on the side cm	Apertura diagonale \varnothing cm. Diagonal opening \varnothing cm	Dimensioni Dimensions	Apertura per lato cm. Opening on the side cm	Apertura per lato cm. Opening on the side cm	Apertura diagonale \varnothing cm. Diagonal opening \varnothing cm
70 x 70	26	26	36	80 x 80	31	31	43
70 x 90	26	36	43	80 x 100	31	40	50
70 x 100	26	40	48	80 x 120	31	40	59
70 x 120	26	50	56	85 x 85	32	32	45
72 x 72	27	27	37	90 x 90	36	36	50
72 x 90	27	36	44	100 x 100	40	40	57
75 x 75	28	28	39	120 x 120	50	50	71

PERLA

ANGOLARE SCORREVOLE QUADRO E RETTANGOLO (1 LATO)
SQUARE AND RECTANGLE CORNER SLIDING DOOR (1 SIDE)

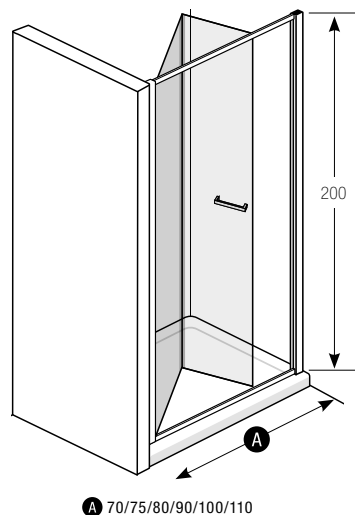


PERLA
PERLA

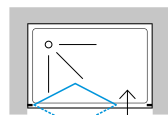
PERLA

PRL/SF

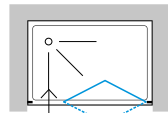
h 200 | sp 6



A 70/75/80/90/100/110



Versione SX
L version



Versione DX
R version

Carter in alluminio per copertura viti
Screw covering aluminium crankcases

Apertura interno o esterno
Inward or outward opening

Reversibile
Reversible

A Richiesta On request

Fuori misura +30%
Extra-size +30%

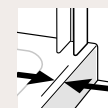
Trattamento anticalcare permanente
Standard permanent anti-scale treatment

Abbinabile a parete fissa (vedere pag. 122)
Matching with fixed wall (see page 122)

Profilo di compensazione 3 cm. (vedere pag. 248)
3 cm compensation profile (see page 248)

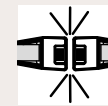
Finitura vetro Fumè (costo vedi finitura Cincillà in tabella)
Smoked glass finishing (for the price see Chincilla finishing in the table)

Clausole e termini di consegna per fuori misura a pag. 64
Delivery clauses and terms for extra size material on page 64



Posizionare a 5 mm. dal bordo esterno del piatto

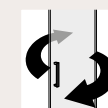
To be positioned at 5 mm. from outer rim of the shower tray



Chiusure magnetiche
Magnetic locks



Cuscinetti a sfera
Ball bearings



Prodotto reversibile
Reversible product

Modello Model	Estensibilità Extensibility	Apertura Aperture	Finitura vetri Glass finishing		Brillantato Polished
PRL70SF	67 <=> 71	46 cm.	Trasparente	Transparent	
			Cincillà	Chinchilla	
			Satinato	Satin	
PRL75SF	73 <=> 77	52 cm.	Trasparente	Transparent	
			Cincillà	Chinchilla	
			Satinato	Satin	
PRL80SF	77 <=> 81	58 cm.	Trasparente	Transparent	
			Cincillà	Chinchilla	
			Satinato	Satin	
PRL90SF	87 <=> 91	67 cm.	Trasparente	Transparent	
			Cincillà	Chinchilla	
			Satinato	Satin	
PRL100SF	97 <=> 101	77 cm.	Trasparente	Transparent	
			Cincillà	Chinchilla	
			Satinato	Satin	
PRL110SF	107 <=> 111	87 cm.	Trasparente	Transparent	
			Cincillà	Chinchilla	
			Satinato	Satin	

N.B.: per eseguire l'ordine dovrà essere fornito il verso del box (DX o SX) e le misure esterne del piatto doccia.

Note: when placing the order you have to specify the side of the shower door (R or L) and the external dimensions of the shower tray.

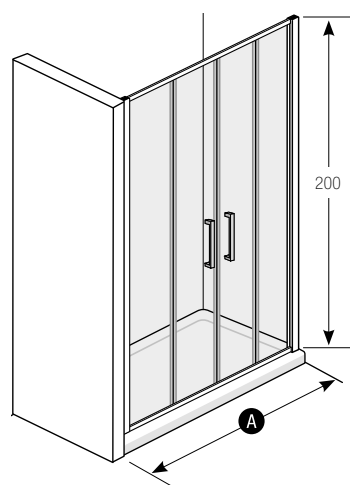


PERLA

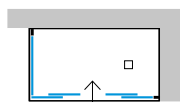
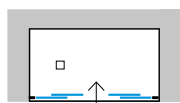
PORTA A SOFFIETTO
FOLDING DOOR



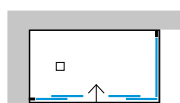
PERLA
PRL/SF



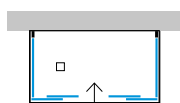
A 120/126/132/138/144/150/156/162/168



Versione con 1 parete fissa SX
L version with one fixed wall



Versione con 1 parete fissa DX
R version with one fixed wall



Versione con 2 pareti fisse
Sliding doors with two fixed walls

Carter in alluminio per copertura viti
Screw covering aluminium crankcases

A Richiesta On request

Fuori misura +30%

Extra-size +30%

Trattamento anticalcare permanente

Standard permanent anti-scale treatment

Abbinabile a parete fissa (vedere pag. 122)

Matching with fixed wall (see page 122)

Profilo di compensazione 3 cm. (vedere pag. 248)

3 cm compensation profile (see page 248)

Finitura vetro Fumè (costo vedi finitura Cincillà in tabella)

Smoked glass finishing (for the price see Chincilla finishing in the table)

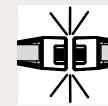
Clausole e termini di consegna per fuori misura a pag. 64

Delivery clauses and terms for extra size material on page 64



Posizionare a 5 mm. dal bordo esterno del piatto

To be positioned at 5 mm. from outer rim of the shower tray



Chiusure magnetiche

Magnetic locks



Cuscinetti a sfera

Ball bearings



Ante a sgancio rapido

Doors with quick unhook

Modello Model	Estensibilità Extensibility	Apertura Aperture	Finitura vetri Glass finishing	Brillantato Polished
PRL120PN2A	118 <--> 124	47 cm.	Trasparente Transparent	
			Cincillà Chinchilla	
			Satinato Satin	
PRL126PN2A	126 <--> 132	53 cm.	Trasparente Transparent	
			Cincillà Chinchilla	
			Satinato Satin	
PRL132PN2A	132 <--> 138	54 cm.	Trasparente Transparent	
			Cincillà Chinchilla	
			Satinato Satin	
PRL138PN2A	138 <--> 144	60 cm.	Trasparente Transparent	
			Cincillà Chinchilla	
			Satinato Satin	
PRL144PN2A	144 <--> 150	61 cm.	Trasparente Transparent	
			Cincillà Chinchilla	
			Satinato Satin	
PRL150PN2A	148 <--> 154	63 cm.	Trasparente Transparent	
			Cincillà Chinchilla	
			Satinato Satin	
PRL156PN2A	156 <--> 162	69 cm.	Trasparente Transparent	
			Cincillà Chinchilla	
			Satinato Satin	
PRL162PN2A	162 <--> 168	69 cm.	Trasparente Transparent	
			Cincillà Chinchilla	
			Satinato Satin	
PRL168PN2A	168 <--> 174	75 cm.	Trasparente Transparent	
			Cincillà Chinchilla	
			Satinato Satin	

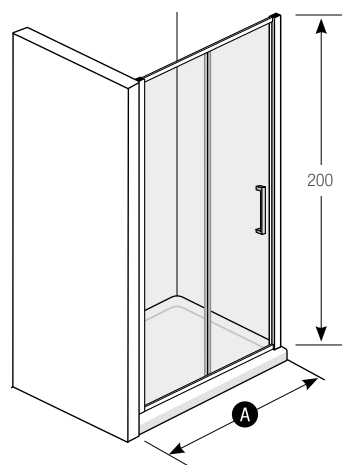


PERLA

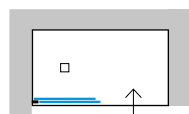
PORTA NICCHIA SCORREVOLE 2 ANTE
TWO PANELS NICHE SLIDING DOOR



PERLA
PRL/PN2A



A 100/110/115/120/130/140/150/160/170



Versione SX
L version



Versione DX
R version

Carter in alluminio per copertura viti
Screw covering aluminium crankcases

Specificare il lato DX o SX
Specify R or L side

A Richiesta On request

Fuori misura +30%
Extra-size +30%

Trattamento anticalcare permanente
Standard permanent anti-scale treatment

Abbinabile a parete fissa (vedere pag. 122)
Matching with fixed wall (see page 122)

Profilo di compensazione 3 cm. (vedere pag. 248)
3 cm compensation profile (see page 248)

Finitura vetro Fumè (costo vedi finitura Cincillà in tabella)
Smoked glass finishing (for the price see Chinchilla finishing in the table)

Clausole e termini di consegna per fuori misura a pag. 64
Delivery clauses and terms for extra size material on page 64



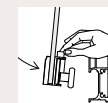
Posizionare a 5 mm. dal bordo esterno del piatto

To be positioned at 5 mm. from outer rim of the shower tray



Cuscinetti a sfera

Ball bearings



Ante a sgancio rapido

Doors with quick unhook

Modello Model	Estensibilità Extensibility	Apertura Aperture	Finitura vetri Glass finishing	Brillantato Polished
PRL100PNS	96 <--> 102	41 cm.	Trasparente Transparent	
			Cincillà Chinchilla	
			Satinato Satin	
PRL110PNS	102 <--> 108	42 cm.	Trasparente Transparent	
			Cincillà Chinchilla	
			Satinato Satin	
PRL115PNS	108 <--> 114	45 cm.	Trasparente Transparent	
			Cincillà Chinchilla	
			Satinato Satin	
PRL120PNS	116 <--> 122	49 cm.	Trasparente Transparent	
			Cincillà Chinchilla	
			Satinato Satin	
PRL130PNS	125 <--> 131	55 cm.	Trasparente Transparent	
			Cincillà Chinchilla	
			Satinato Satin	
PRL140PNS	135 <--> 141	59 cm.	Trasparente Transparent	
			Cincillà Chinchilla	
			Satinato Satin	
PRL150PNS	145 <--> 151	63 cm.	Trasparente Transparent	
			Cincillà Chinchilla	
			Satinato Satin	
PRL160PNS	155 <--> 161	67 cm.	Trasparente Transparent	
			Cincillà Chinchilla	
			Satinato Satin	
PRL170PNS	165 <--> 171	72 cm.	Trasparente Transparent	
			Cincillà Chinchilla	
			Satinato Satin	

N.B.: per eseguire l'ordine dovrà essere fornito il verso del box (DX o SX) e le misure esterne del piatto doccia.

Note: when placing the order you have to specify the side of the shower door (R or L) and the external dimensions of the shower tray.



PERLA

PORTA A NICCHIA SCORREVOLE
NICHE SLIDING DOOR

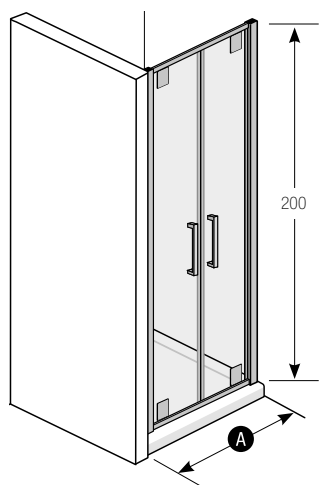


PERLA
PRL/PNS

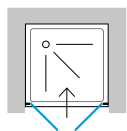
PERLA

PRL/PB2N

h 200 | sp 6



A 70/72/75/80/85/90/95/100/120



Carter in alluminio per copertura viti
Screw covering aluminium crankcases

Reversibile
Reversible

A Richiesta On request

Fuori misura +30%
Extra-size +30%

Trattamento anticalcare permanente
Standard permanent anti-scale treatment

Abbinabile a parete fissa (vedere pag. 122)
Matching with fixed wall (see page 122)

Profilo di compensazione 3 cm. (vedere pag. 248)
3 cm compensation profile (see page 248)

Finitura vetro Fumè (costo vedi finitura Cincillà in tabella)
Smoked glass finishing (for the price see Chinchilla finishing in the table)

Clausole e termini di consegna per fuori misura a pag. 64
Delivery clauses and terms for extra size material on page 64



Posizionare a 5 mm. dal bordo esterno del piatto
To be positioned at 5 mm. from outer rim of the shower tray



Chiusure magnetiche
Magnetic locks



Prodotto reversibile
Reversible product

Modello Model	Estensibilità Extensibility	Apertura Aperture	Finitura vetri Glass finishing		Brillantato Polished
PRL70PB2N	66 <=> 72	46 cm.	Trasparente	Transparent	
			Cincillà	Chinchilla	
			Satinato	Satin	
PRL75PB2N *	71 <=> 77	51 cm.	Trasparente	Transparent	
			Cincillà	Chinchilla	
			Satinato	Satin	
PRL80PB2N	76 <=> 82	56 cm.	Trasparente	Transparent	
			Cincillà	Chinchilla	
			Satinato	Satin	
PRL85PB2N *	81 <=> 87	61 cm.	Trasparente	Transparent	
			Cincillà	Chinchilla	
			Satinato	Satin	
PRL90PB2N	86 <=> 92	66 cm.	Trasparente	Transparent	
			Cincillà	Chinchilla	
			Satinato	Satin	
PRL95PB2N *	91 <=> 97	71 cm.	Trasparente	Transparent	
			Cincillà	Chinchilla	
			Satinato	Satin	
PRL100PB2N	96 <=> 102	76 cm.	Trasparente	Transparent	
			Cincillà	Chinchilla	
			Satinato	Satin	
PRL120PB2N	116 <=> 122	92 cm.	Trasparente	Transparent	
			Cincillà	Chinchilla	
			Satinato	Satin	

* Tempi di consegna 20 giorni lavorativi Delivery time 20 working days

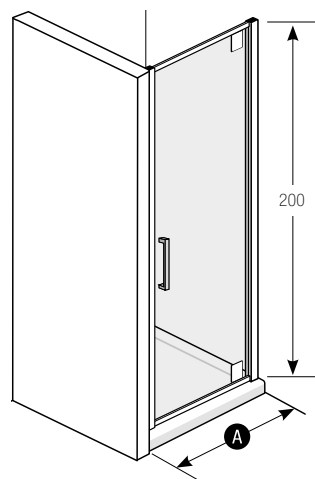


PERLA

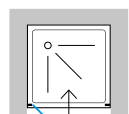
PORTA BATTENTE BILICO A NICCHIA 2 ANTE
TWO PANELS-PIVOT NICHE LEAF DOOR



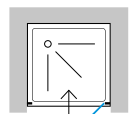
PERLA
PRL/PB2N



A 70/75/80/85/90/100



Versione SX
L version



Versione DX
R version

Carter in alluminio per copertura viti
Screw covering aluminium crankcases

Apertura solo esterno
Only outward opening

A Richiesta On request

Fuori misura +30%
Extra-size +30%

Trattamento anticalcare permanente
Standard permanent anti-scale treatment

Abbinabile a parete fissa (vedere pag. 122)
Matching with fixed wall (see page 122)

Profilo di compensazione 3 cm. (vedere pag. 248)
3 cm compensation profile (see page 248)

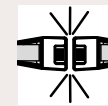
Finitura vetro Fumè (costo vedi finitura Cincillà in tabella)
Smoked glass finishing (for the price see Chincilla finishing in the table)

Clausole e termini di consegna per fuori misura a pag. 64
Delivery clauses and terms for extra size material on page 64



Posizionare a 5 mm. dal bordo esterno del piatto

To be positioned at 5 mm. from outer rim of the shower tray



Chiusure magnetiche
Magnetic locks

Modello Model	Estensibilità Extensibility	Apertura Aperture	Finitura vetri Glass finishing		Brillantato Polished
PRL70PBN	67 <=> 71	44 cm.	Trasparente	Transparent	
			Cincillà	Chinchilla	
			Satinato	Satin	
PRL75PBN *	72 <=> 76	49 cm.	Trasparente	Transparent	
			Cincillà	Chinchilla	
			Satinato	Satin	
PRL80PBN	77 <=> 81	54 cm.	Trasparente	Transparent	
			Cincillà	Chinchilla	
			Satinato	Satin	
PRL85PBN *	82 <=> 86	59 cm.	Trasparente	Transparent	
			Cincillà	Chinchilla	
			Satinato	Satin	
PRL90PBN	87 <=> 91	64 cm.	Trasparente	Transparent	
			Cincillà	Chinchilla	
			Satinato	Satin	
PRL100PBN *	97 <=> 101	69 cm.	Trasparente	Transparent	
			Cincillà	Chinchilla	
			Satinato	Satin	

* Tempi di consegna 20 giorni lavorativi Delivery time 20 working days

N.B.: per eseguire l'ordine dovrà essere fornito il verso del box (DX o SX) e le misure esterne del piatto doccia.

Note: when placing the order you have to specify the side of the shower door (R or L) and the external dimensions of the shower tray.



PERLA

PORTA BATTENTE A BILICO NICCHIA
NICHE PIVOT LEAF DOOR

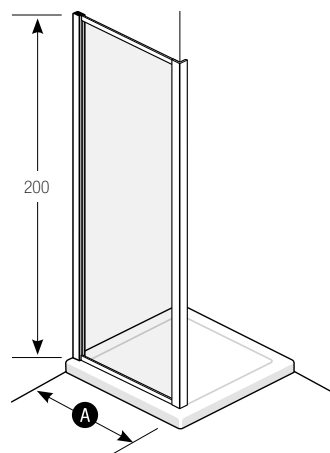


PERLA
PRL/PBN

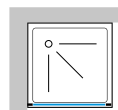
PERLA

PRL/F

h 200 | sp 6



A 70/75/80/85/90/95



Carter in alluminio per copertura viti
Screw covering aluminium crankcases

Reversibile
Reversible

A Richiesta On request

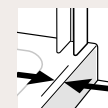
Fuori misura +30%
Extra-size +30%

Trattamento anticalcare permanente
Standard permanent anti-scale treatment

Profilo di compensazione 3 cm. (vedere pag. 248)
3 cm compensation profile (see page 248)

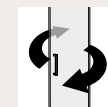
Finitura vetro Fumè (costo vedi finitura Cincillà in tabella)
Smoked glass finishing (for the price see Chinchilla finishing in the table)

Clausole e termini di consegna per fuori misura a pag. 64
Delivery clauses and terms for extra size material on page 64



Posizionare a 5 mm. dal bordo esterno del piatto

To be positioned at 5 mm. from outer rim of the shower tray



Prodotto reversibile
Reversible product

Modello Model	Estensibilità Extensibility	Finitura vetri Glass finishing	Brillantato Polished
PRL70F	67 <--> 73	Trasparente	Transparent
		Cincillà	Chinchilla
		Satinato	Satin
PRL75F *	73 <--> 79	Trasparente	Transparent
		Cincillà	Chinchilla
		Satinato	Satin
PRL80F	79 <--> 85	Trasparente	Transparent
		Cincillà	Chinchilla
		Satinato	Satin
PRL90F	85 <--> 91	Trasparente	Transparent
		Cincillà	Chinchilla
		Satinato	Satin
PRL95F *	95 <--> 101	Trasparente	Transparent
		Cincillà	Chinchilla
		Satinato	Satin

* Tempi di consegna 20 giorni lavorativi Delivery time 20 working days



PERLA

FISSO
FIXED PART





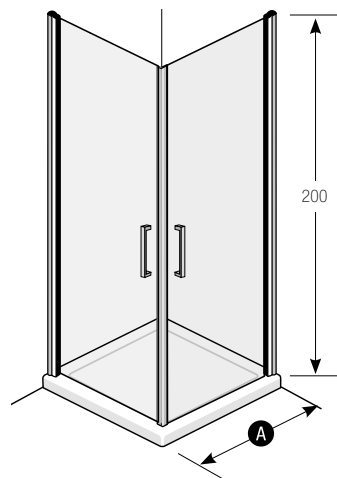
Porta a nicchia con fisso
Niche door with fixed part

ACQUAMARINA

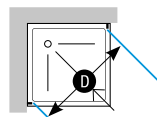
ACQUAMARINA

ACQ/PP

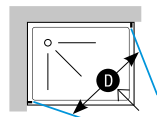
h 200 | sp 6



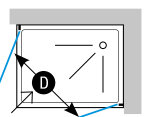
A 70/72/75/80/90/100



Versione quadrata
Square version



Versione rettangolare SX
Corner rectangular L version



Versione rettangolare DX
Corner rectangular R version

Specificare se la porta è DX o SX

Specify if the door is R or L

Anta apribile mediante una cerniera speciale con sollevamento

Panel openable with a special hinge with lifting

Prezzo per lato

Price for side

Apertura interno o esterno

Inward or outward opening

A Richiesta On request

Fuori misura +30%

Extra-size +30%

Trattamento anticalcare permanente

Standard permanent anti-scale treatment

Finitura vetro Fumè (costo vedi finitura Cincillà in tabella)

Smoked glass finishing (for the price see Chinchilla finishing in the table)

Clausole e termini di consegna per fuori misura a pag. 64

Delivery clauses and terms for extra size material on page 64



Posizionare sul bordo interno del piatto doccia

To be positioned on the inside edge of the shower tray



Guarnizione a tenuta

Sealing gasket



Chiusure magnetiche

Magnetic locks

Modello Model	Estensibilità Extensibility	Apertura Aperture	Finitura vetri Glass finishing	Brillantato Polished
ACQ70PP	66,5 <-> 68	60 cm. Per lato Per side	Trasparente Transparent	
			Cincillà Chinchilla	
			Satinato Satin	
ACQ72PP *	68,5 <-> 70	62 cm. Per lato Per side	Trasparente Transparent	
			Cincillà Chinchilla	
			Satinato Satin	
ACQ75PP *	71,5 <-> 73	65 cm. Per lato Per side	Trasparente Transparent	
			Cincillà Chinchilla	
			Satinato Satin	
ACQ80PP	76,5 <-> 78	70 cm. Per lato Per side	Trasparente Transparent	
			Cincillà Chinchilla	
			Satinato Satin	
ACQ90PP	86,5 <-> 88	80 cm. Per lato Per side	Trasparente Transparent	
			Cincillà Chinchilla	
			Satinato Satin	
ACQ100PP	96,5 <-> 98	90 cm. Per lato Per side	Trasparente Transparent	
			Cincillà Chinchilla	
			Satinato Satin	

N.B.: per eseguire l'ordine dovrà essere fornito il verso del box (DX o SX) e le misure esterne del piatto doccia.

Note: when placing the order you have to specify the side of the shower door (R or L) and the external dimensions of the shower tray.

* Tempi di consegna 20 giorni lavorativi Delivery time 20 working days

Dimensioni Dimensions	Apertura per lato cm. Opening on the side cm	Apertura per lato cm. Opening on the side cm	Apertura diagonale D cm. Diagonal opening D cm
70 x 70	60	60	85
70 x 90	60	80	100
70 x 100	60	90	100
70 x 120	-	-	-
72 x 72	62	62	88
72 x 90	62	80	102
75 x 75	65	65	92
80 x 80	70	70	99
80 x 100	70	90	115
80 x 120	-	-	-
90 x 90	80	80	114
100 x 100	90	90	128
120 x 120	-	-	-

Con profilo salvagoccia brillantato (esterno)

With polished rip-catching system (outside)



ACQUAMARINA

ANGOLARE PORTA/PORTA 180° (1 LATO)
CORNER 180° DOOR/DOOR (1 SIDE)

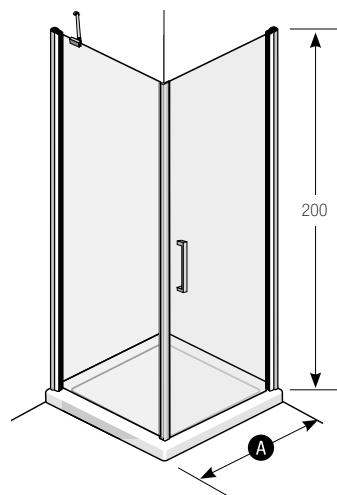


ACQUAMARINA
ACQ/PP

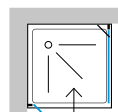
ACQUAMARINA

ACQ/PF

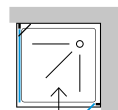
h 200 | sp 6



A 70/72/75/80/90/100



Versione SX
L version



Versione DX
R version

Nel prezzo del "fisso" è compreso il braccetto ferma-vetro
Price for the fixed panel includes the glass-stop bracket

Specificare se la porta è DX o SX
Specify if the door is R or L

Prezzo per lato
Price for side

Anta apribile mediante una cerniera speciale con sollevamento
Panel openable with a special hinge with lifting

A Richiesta On request

Fuori misura +30%
Extra-size +30%

Trattamento anticalcare permanente
Standard permanent anti-scale treatment

Finitura vetro Fumè (costo vedi finitura Cincillà in tabella)
Smoked glass finishing (for the price see Chinchilla finishing in the table)

Clausole e termini di consegna per fuori misura a pag. 64
Delivery clauses and terms for extra size material on page 64



Posizionare sul bordo interno del piatto doccia

To be positioned on the inside edge of the shower tray



Guarnizione a tenuta
Sealing gasket



Chiusure magnetiche
Magnetic locks

Modello Model	Estensibilità Extensibility	Apertura Aperture	Finitura vetri Glass finishing		Brillantato Polished	
					Porta Door	Fisso Fixed
ACQ70PF	66,5 <--> 68	60 cm.	Trasparente	Transparent		
			Cincillà	Chinchilla		
			Satinato	Satin		
ACQ72PF *	68,5 <--> 70	62 cm.	Trasparente	Transparent		
			Cincillà	Chinchilla		
			Satinato	Satin		
ACQ75PF *	71,5 <--> 73	65 cm.	Trasparente	Transparent		
			Cincillà	Chinchilla		
			Satinato	Satin		
ACQ80PF	76,5 <--> 78	70 cm.	Trasparente	Transparent		
			Cincillà	Chinchilla		
			Satinato	Satin		
ACQ90PF	86,5 <--> 88	80 cm.	Trasparente	Transparent		
			Cincillà	Chinchilla		
			Satinato	Satin		
ACQ100PF *	96,5 <--> 98	90 cm.	Trasparente	Transparent		
			Cincillà	Chinchilla		
			Satinato	Satin		

* Tempi di consegna 20 giorni lavorativi Delivery time 20 working days

N.B.: per eseguire l'ordine dovrà essere fornito il verso del box (DX o SX) e le misure esterne del piatto doccia.

Note: when placing the order you have to specify the side of the shower door (R or L) and the external dimensions of the shower tray.

Braccetto quadro Squared arm	Misura Size	€
BR45Q	45 cm.	
BR100Q *	100 cm.	

Con profilo salvagoccia brillantato (esterno)
With polished rip-catching system (outside)



ACQUAMARINA

PORTA/FISSO (1 LATO)
DOOR/FIXED PART (1 SIDE)

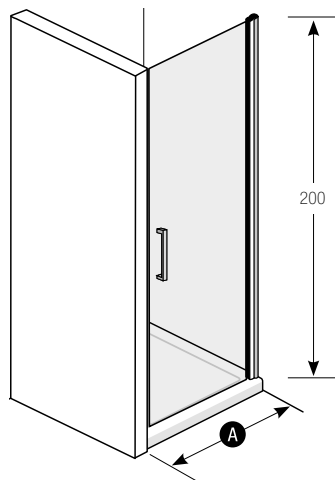


ACQUAMARINA
ACQ/PF

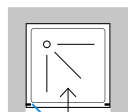
ACQUAMARINA

ACQ/PN

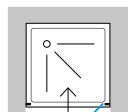
h 200 | sp 6



A 70/75/80/85/90/100



Versione SX
L version



Versione DX
R version

Specificare se la porta è DX o SX

Specify if the door is R or L

Anta apribile mediante una cerniera speciale con sollevamento

Panel openable with a special hinge with lifting

A Richiesta On request

Fuori misura +30%

Extra-size +30%

Trattamento anticalcare permanente

Standard permanent anti-scale treatment

Finitura vetro Fumè (costo vedi finitura Cincillà in tabella)

Smoked glass finishing (for the price see Chinchilla finishing in the table)

Clausole e termini di consegna per fuori misura a pag. 64

Delivery clauses and terms for extra size material on page 64



Posizionare sul bordo interno del piatto doccia

To be positioned on the inside edge of the shower tray



Guarnizione a tenuta

Sealing gasket



Chiusure magnetiche

Magnetic locks

Modello Model	Estensibilità Extensibility	Apertura Aperture	Finitura vetri Glass finishing		Brillantato Polished
ACQ70PN	67 <=> 70	55 cm.	Trasparente	Transparent	
			Cincillà	Chinchilla	
			Satinato	Satin	
ACQ75PN *	72 <=> 75	61 cm.	Trasparente	Transparent	
			Cincillà	Chinchilla	
			Satinato	Satin	
ACQ80PN	77 <=> 80	65 cm.	Trasparente	Transparent	
			Cincillà	Chinchilla	
			Satinato	Satin	
ACQ85PN *	82 <=> 85	70 cm.	Trasparente	Transparent	
			Cincillà	Chinchilla	
			Satinato	Satin	
ACQ90PN	87 <=> 90	75 cm.	Trasparente	Transparent	
			Cincillà	Chinchilla	
			Satinato	Satin	
ACQ100PN	97 <=> 100	80 cm.	Trasparente	Transparent	
			Cincillà	Chinchilla	
			Satinato	Satin	

* Tempi di consegna 20 giorni lavorativi Delivery time 20 working days

N.B.: per eseguire l'ordine dovrà essere fornito il verso del box (DX o SX) e le misure esterne del piatto doccia.

Note: when placing the order you have to specify the side of the shower door (R or L) and the external dimensions of the shower tray.

Con profilo salvagoccia brillantato (esterno)

With polished rip-catching system (outside)



ACQUAMARINA

PORTA A NICCHIA
NICHE DOOR

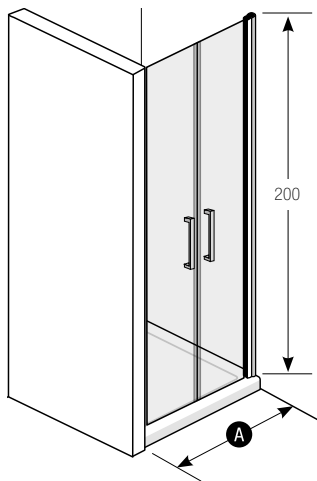


ACQUAMARINA
ACQ/PN

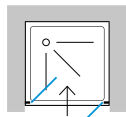
ACQUAMARINA

ACQ/P2A

h 200 | sp 6



A 70/75/80/90/100/120



Apertura interno/esterno

Opening inside/outside

Anta apribile mediante una cerniera speciale con sollevamento

Panel openable with a special hinge with lifting

A Richiesta On request

Fuori misura +30%

Extra-size +30%

Trattamento anticalcare permanente

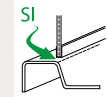
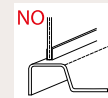
Standard permanent anti-scale treatment

Finitura vetro Fumè (costo vedi finitura Cincillà in tabella)

Smoked glass finishing (for the price see Chinchilla finishing in the table)

Clausole e termini di consegna per fuori misura a pag. 64

Delivery clauses and terms for extra size material on page 64



Posizionare sul bordo interno del piatto doccia

To be positioned on the inside edge of the shower tray



Guarnizione a tenuta

Sealing gasket



Chiusure magnetiche

Magnetic locks

Modello Model	Estensibilità Extensibility	Apertura Aperture	Finitura vetri Glass finishing	Brillantato Polished
ACQ70P2A	67 <=> 70	52 cm.	Trasparente	Transparent
			Cincillà	Chinchilla
			Satinato	Satin
ACQ75P2A *	72 <=> 75	57 cm.	Trasparente	Transparent
			Cincillà	Chinchilla
			Satinato	Satin
ACQ80P2A	77 <=> 80	63 cm.	Trasparente	Transparent
			Cincillà	Chinchilla
			Satinato	Satin
ACQ85P2A *	82 <=> 85	67 cm.	Trasparente	Transparent
			Cincillà	Chinchilla
			Satinato	Satin
ACQ90P2A	87 <=> 90	72 cm.	Trasparente	Transparent
			Cincillà	Chinchilla
			Satinato	Satin
ACQ100P2A	97 <=> 100	82 cm.	Trasparente	Transparent
			Cincillà	Chinchilla
			Satinato	Satin
ACQ120P2A	117 <=> 120	102 cm.	Trasparente	Transparent
			Cincillà	Chinchilla
			Satinato	Satin

* Tempi di consegna 20 giorni lavorativi Delivery time 20 working days

Con profilo salvagoccia brillantato (esterno)

With polished rip-catching system (outside)



ACQUAMARINA

PORTA 180° 2 ANTE "SALOON"
TWO PANEL 180° "SALOON DOOR"

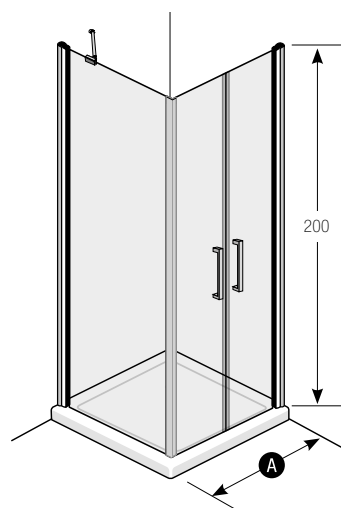


ACQUAMARINA
ACQ/P2A

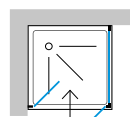
ACQUAMARINA

ACQ/P2A/F

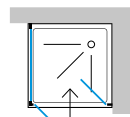
h 200 | sp 6



A 70/75/80/85/90/100



Versione SX
L version



Versione DX
R version

Nel prezzo del "fisso" è compreso il braccetto ferma-vetro
Price for the fixed panel includes the glass-stop bracket

Apertura interno o esterno
Inward or outward opening

Specificare se la porta è DX o SX
Specify if the door is R or L

Anta apribile mediante una cerniera speciale con sollevamento
Panel openable with a special hinge with lifting

A Richiesta On request

Fuori misura +30%

Extra-size +30%

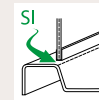
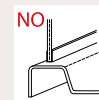
Trattamento anticalcare permanente

Standard permanent anti-scale treatment

Finitura vetro Fumè (costo vedi finitura Cincillà in tabella)

Smoked glass finishing (for the price see Chincilla finishing in the table)

Clausole e termini di consegna per fuori misura a pag. 64
Delivery clauses and terms for extra size material on page 64



Posizionare sul bordo interno del piatto doccia
To be positioned on the inside edge of the shower tray

To be positioned on the inside edge of the shower tray



Guarnizione a tenuta
Sealing gasket

Sealing gasket



Chiusure magnetiche
Magnetic locks

Magnetic locks

Modello Model	Estensibilità Extensibility	Apertura Aperture	Finitura vetri Glass finishing	Brillantato Polished	
				Porta Door	Fisso Fixed
ACQ70P2A ACQ70F	67 <-> 70 68,5 <-> 70	45 cm.	Trasparente Transparent		
			Cincillà Chinchilla		
			Satinato Satin		
ACQ75P2A * ACQ75F	72 <-> 75 73,5 <-> 75	50 cm.	Trasparente Transparent		
			Cincillà Chinchilla		
			Satinato Satin		
ACQ80P2A ACQ80F	77 <-> 80 78,5 <-> 80	55 cm.	Trasparente Transparent		
			Cincillà Chinchilla		
			Satinato Satin		
ACQ85P2A * ACQ85F	82 <-> 85 83,5 <-> 85	57 cm.	Trasparente Transparent		
			Cincillà Chinchilla		
			Satinato Satin		
ACQ90P2A ACQ90F	87 <-> 90 88,5 <-> 90	60 cm.	Trasparente Transparent		
			Cincillà Chinchilla		
			Satinato Satin		
ACQ100P2A ACQ100F	97 <-> 100 98,5 <-> 100	70 cm.	Trasparente Transparent		
			Cincillà Chinchilla		
			Satinato Satin		

* Tempi di consegna 20 giorni lavorativi Delivery time 20 working days

Braccetto quadro Squared arm	Misura Size	€
BR25Q	25 cm.	
BR45Q	45 cm.	

Con profilo salvagoccia brillantato (esterno)
With polished rip-catching system (outside)



N.B.: per eseguire l'ordine dovrà essere fornito il verso del box (DX o SX) e le misure esterne del piatto doccia.

Note: when placing the order you have to specify the side of the shower door (R or L) and the external dimensions of the shower tray.

ACQUAMARINA

PORTA 180° 2 ANTE "SALOON" CON FISSO
TWO PANEL 180° "SALOON DOOR" WITH FIXED PANEL PART

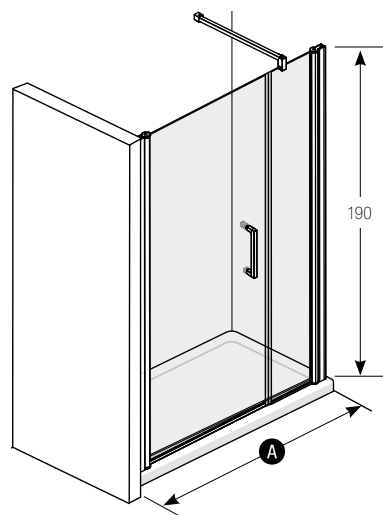


ACQUAMARINA
ACQ/P2A/F

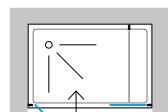
ACQUAMARINA

ACQ/PNCF

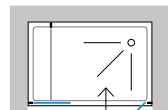
h 200 | sp 6



A 120/130/140/150/160/170/190/200



Versione SX
L version



Versione RX
R version

I prezzi comprendono il braccetto ferma-vetro

Prices include the glass-stop bracket

Specificare se la porta è DX o SX

Specify if the door is R or L

Tempi di consegna 20 giorni lavorativi

Delivery time 20 working days

Anta apribile mediante una cerniera speciale con sollevamento

Panel openable with a special hinge with lifting

A Richiesta On request

Fuori misura +30%

Extra-size +30%

Trattamento anticalcare permanente

Standard permanent anti-scale treatment

Finitura vetro Fumè (costo vedi finitura Cincillà in tabella)

Smoked glass finishing (for the price see Chinchilla finishing in the table)

Clausole e termini di consegna per fuori misura a pag. 64

Delivery clauses and terms for extra size material on page 64



Posizionare sul bordo interno del piatto doccia

To be positioned on the inside edge of the shower tray



Guarnizione a tenuta

Sealing gasket



Chiusure magnetiche

Magnetic locks

Modello Model	Estensibilità Extensibility	Apertura Aperture	Finitura vetri Glass finishing		Brillantato Polished
ACQ120PNCF 90+30	117 <-> 120	80 cm.	Trasparente	Transparent	
			Cincillà	Chinchilla	
			Satinato	Satin	
ACQ130PNCF 90+40	127 <-> 130	80 cm.	Trasparente	Transparent	
			Cincillà	Chinchilla	
			Satinato	Satin	
ACQ140PNCF 100+40	137 <-> 140	90 cm.	Trasparente	Transparent	
			Cincillà	Chinchilla	
			Satinato	Satin	
ACQ150PNCF 100+50	147 <-> 150	90 cm.	Trasparente	Transparent	
			Cincillà	Chinchilla	
			Satinato	Satin	
ACQ160PNCF 100+60	157 <-> 160	90 cm.	Trasparente	Transparent	
			Cincillà	Chinchilla	
			Satinato	Satin	
ACQ170PNCF 100+70	167 <-> 170	90 cm.	Trasparente	Transparent	
			Cincillà	Chinchilla	
			Satinato	Satin	
ACQ180PNCF 100+80	177 <-> 180	90 cm.	Trasparente	Transparent	
			Cincillà	Chinchilla	
			Satinato	Satin	
ACQ190PNCF 100+90	187 <-> 190	90 cm.	Trasparente	Transparent	
			Cincillà	Chinchilla	
			Satinato	Satin	
ACQ200PNCF 100+100	197 <-> 200	90 cm.	Trasparente	Transparent	
			Cincillà	Chinchilla	
			Satinato	Satin	

N.B.: per eseguire l'ordine dovrà essere fornito il verso del box (DX o SX) e le misure esterne del piatto doccia.

Note: when placing the order you have to specify the side of the shower door (R or L) and the external dimensions of the shower tray.

Con profilo salvagoccia brillantato (esterno)

With polished rip-catching system (outside)

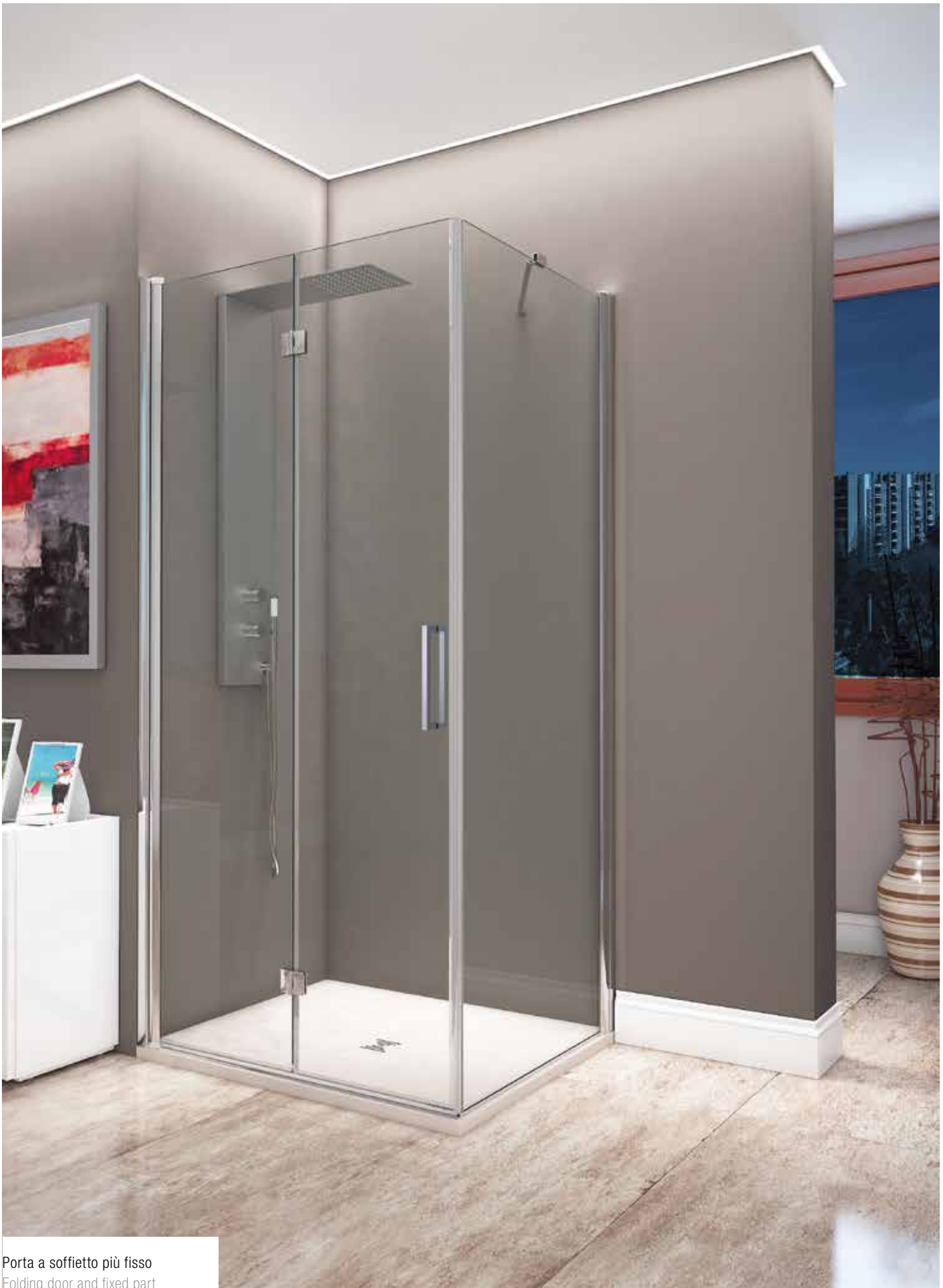


ACQUAMARINA

PORTA A NICCHIA CON FISSO
NICHE DOOR WITH FIXED PART



ACQUAMARINA
ACQ/PNCF



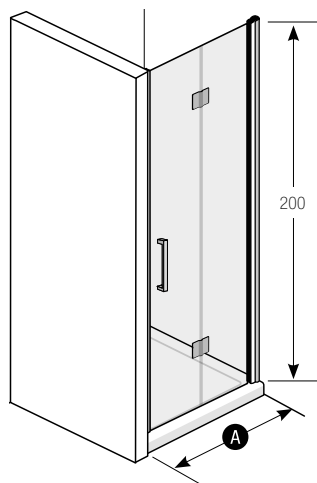
Porta a soffietto più fisso
Folding door and fixed part

CORALLO

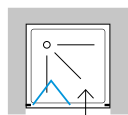
CORALLO

CRL/PNS

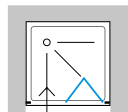
h 200 | sp 6



A 70/75/80/85/90/100



Versione SX
L version



Versione DX
R version

Specificare se la porta è DX o SX

Specify if the door is R or L

Anta apribile mediante una cerniera speciale con sollevamento

Panel openable with a special hinge with lifting

A Richiesta On request

Fuori misura +30%

Extra-size +30%

Trattamento anticalcare permanente

Standard permanent anti-scale treatment

Finitura vetro Fumè (costo vedi finitura Cincillà in tabella)

Smoked glass finishing (for the price see Chincilla finishing in the table)

Clausole e termini di consegna per fuori misura a pag. 64

Delivery clauses and terms for extra size material on page 64



Posizionare sul bordo interno del piatto doccia

To be positioned on the inside edge of the shower tray



Guarnizione a tenuta

Sealing gasket



Chiusure magnetiche

Magnetic locks

Modello Model	Estensibilità Extensibility	Apertura Aperture	Finitura vetri Glass finishing		Brillantato Polished
CRL70PNS	67 <=> 70	50 cm.	Trasparente	Transparent	
			Cincillà	Chinchilla	
			Satinato	Satin	
CRL75PNS *	72 <=> 75	55 cm.	Trasparente	Transparent	
			Cincillà	Chinchilla	
			Satinato	Satin	
CRL80PNS	77 <=> 80	60 cm.	Trasparente	Transparent	
			Cincillà	Chinchilla	
			Satinato	Satin	
CRL85PNS *	82 <=> 85	67 cm.	Trasparente	Transparent	
			Cincillà	Chinchilla	
			Satinato	Satin	
CRL90PPS	87 <=> 90	72 cm.	Trasparente	Transparent	
			Cincillà	Chinchilla	
			Satinato	Satin	
CRL100PPS	97 <=> 100	82 cm.	Trasparente	Transparent	
			Cincillà	Chinchilla	
			Satinato	Satin	

* Tempi di consegna 20 giorni lavorativi Delivery time 20 working days

N.B.: per eseguire l'ordine dovrà essere fornito il verso del box (DX o SX) e le misure esterne del piatto doccia.

Note: when placing the order you have to specify the side of the shower door (R or L) and the external dimensions of the shower tray.

Con profilo salvagoccia brillantato (esterno)

With polished rip-catching system (outside)

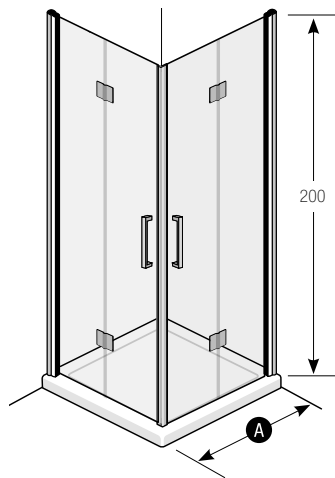


CORALLO

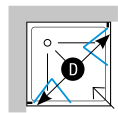
PORTA NICCHIA A SOFFIETTO
NICHE FOLDING DOOR



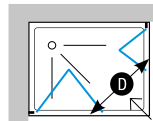
CORALLO
CRL/PNS



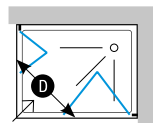
A 70/72/75/80/90/100



Versione quadra
Square version



Versione rettangolare SX
Corner rectangular L version



Versione rettangolare DX
Corner rectangular R version

Specificare se la porta è DX o SX

Specify if the door is R or L

Prezzo per lato

Price for side

Anta apribile mediante una cerniera speciale con sollevamento

Panel openable with a special hinge with lifting

A Richiesta On request

Fuori misura +30%

Extra-size +30%

Trattamento anticalcare permanente

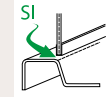
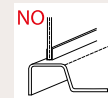
Standard permanent anti-scale treatment

Finitura vetro Fumè (costo vedi finitura Cincillà in tabella)

Smoked glass finishing (for the price see Chinchilla finishing in the table)

Clausole e termini di consegna per fuori misura a pag. 64

Delivery clauses and terms for extra size material on page 64



Posizionare sul bordo interno del piatto doccia

To be positioned on the inside edge of the shower tray



Guarnizione a tenuta

Sealing gasket



Chiusure magnetiche

Magnetic locks

Modello Model	Estensibilità Extensibility	Apertura Aperture	Finitura vetri Glass finishing	Brillantato Polished
CRL70PPS	66,5 <--> 68	54 cm. Per lato Per side	Trasparente Transparent	
			Cincillà Chinchilla	
			Satinato Satin	
CRL72PPS *	68,5 <--> 70	56 cm. Per lato Per side	Trasparente Transparent	
			Cincillà Chinchilla	
			Satinato Satin	
CRL75PPS *	71,5 <--> 73	59 cm. Per lato Per side	Trasparente Transparent	
			Cincillà Chinchilla	
			Satinato Satin	
CRL80PPS	76,5 <--> 78	64 cm. Per lato Per side	Trasparente Transparent	
			Cincillà Chinchilla	
			Satinato Satin	
CRL90PPS	86,5 <--> 88	74 cm. Per lato Per side	Trasparente Transparent	
			Cincillà Chinchilla	
			Satinato Satin	
CRL100PPS	96,5 <--> 98	84 cm. Per lato Per side	Trasparente Transparent	
			Cincillà Chinchilla	
			Satinato Satin	

N.B.: per eseguire l'ordine dovrà essere fornito il verso del box (DX o SX) e le misure esterne del piatto doccia.

Note: when placing the order you have to specify the side of the shower door (R or L) and the external dimensions of the shower tray.

* Tempi di consegna 20 giorni lavorativi Delivery time 20 working days

Dimensioni Dimensions	Apertura per lato cm. Opening on the side cm	Apertura per lato cm. Opening on the side cm	Apertura diagonale D cm. Diagonal opening D cm
70 x 70	54	54	77
70 x 90	54	74	92
70 x 100	54	74	92
70 x 120	54	84	100
72 x 72	56	56	80
72 x 90	56	74	93
75 x 75	59	59	84
80 x 80	64	64	91
80 x 100	64	74	98
80 x 120	64	84	106
90 x 90	74	74	105
100 x 100	74	74	105
120 x 120	84	84	119

Con profilo salvagoccia brillantato (esterno)

With polished rip-catching system (outside)



CORALLO

PORTA/PORTA A SOFFIETTO (1 LATO)
FOLDING DOOR/DOOR (1 SIDE)

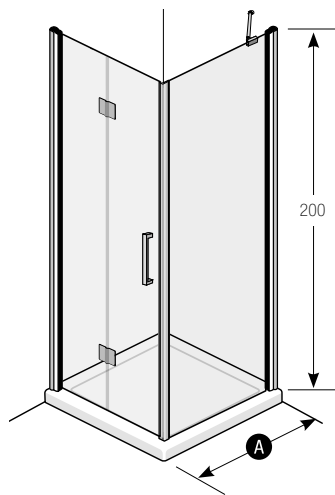


CORALLO
CRL/PPS

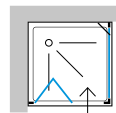
CORALLO

CRL/PS/F

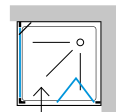
h 200 | sp 6



A 70/72/75/80/90/100



Versione SX
L version



Versione DX
R version

Prezzo per lato

Price for side

Specificare se la porta è DX o SX

Specify if the door is R or L

Nel prezzo del "fisso" è compreso il braccetto ferma-vetro

Price for the "fixed glass" includes the glass-stop bracket

Per la combinazione aggiungere prezzo "porta/fisso"

For the combination, add price of door/fixed

Anta apribile mediante una cerniera speciale con sollevamento

Panel openable with a special hinge with lifting

A Richiesta On request

Fuori misura +30%

Extra-size +30%

Trattamento anticalcare permanente

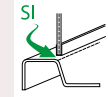
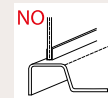
Standard permanent anti-scale treatment

Finitura vetro Fumè (costo vedi finitura Cincillà in tabella)

Smoked glass finishing (for the price see Chinchilla finishing in the table)

Clausole e termini di consegna per fuori misura a pag. 64

Delivery clauses and terms for extra size material on page 64



Posizionare sul bordo interno del piatto doccia

To be positioned on the inside edge of the shower tray



Guarnizione a tenuta

Sealing gasket



Chiusure magnetiche

Magnetic locks

Modello Model	Estensibilità Extensibility	Apertura Aperture	Finitura vetri Glass finishing		Brillantato Polished	
					Porta Door	Fisso Fixed
CRL70PS/F	66,5 <--> 68	54 cm.	Trasparente	Transparent		
			Cincillà	Chinchilla		
			Satinato	Satin		
CRL72PS/F *	68,5 <--> 70	56 cm.	Trasparente	Transparent		
			Cincillà	Chinchilla		
			Satinato	Satin		
CRL75PS/F *	71,5 <--> 73	59 cm.	Trasparente	Transparent		
			Cincillà	Chinchilla		
			Satinato	Satin		
CRL80PS/F	76,5 <--> 78	64 cm.	Trasparente	Transparent		
			Cincillà	Chinchilla		
			Satinato	Satin		
CRL90PS/F	86,5 <--> 88	74 cm.	Trasparente	Transparent		
			Cincillà	Chinchilla		
			Satinato	Satin		
CRL100PS/F*	96,5 <--> 98	84 cm.	Trasparente	Transparent		
			Cincillà	Chinchilla		
			Satinato	Satin		

* Tempi di consegna 20 giorni lavorativi Delivery time 20 working days

Braccetto tondo Rounded arm	Misura Size	€
BR45T	45 cm.	
BR100T*	100 cm.	

Con profilo salvagoccia brillantato (esterno)
With polished rip-catching system (outside)



N.B.: per eseguire l'ordine dovrà essere fornito il verso del box (DX o SX) e le misure esterne del piatto doccia.

Note: when placing the order you have to specify the side of the shower door (R or L) and the external dimensions of the shower tray.

CORALLO

PORTA A SOFFIETTO PIÙ FISSO (1 LATO)
FOLDING DOOR AND FIXED PART (1 SIDE)

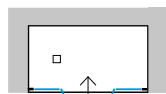
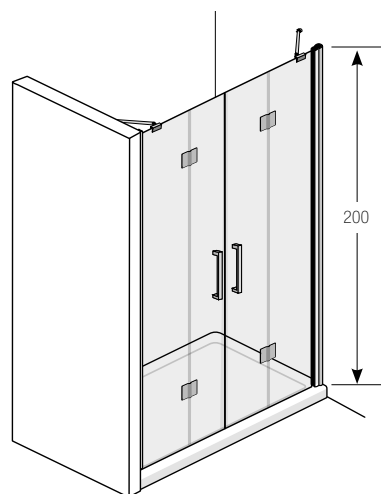


CORALLO
CRL/PS/F

CORALLO

CRL/PPNS

h 200 | sp 6



A 110/120/130/140/150/160/170

Specificare se la porta è DX o SX

Specify if the door is R or L

I prezzi del comprendono il braccetto ferma-vetro

Prices include the glass-stop bracket

Anta apribile mediante una cerniera speciale con sollevamento

Panel openable with a special hinge with lifting

A Richiesta On request

Fuori misura +30%

Extra-size +30%

Trattamento anticalcare permanente

Standard permanent anti-scale treatment

Finitura vetro Fumè (costo vedi finitura Cincillà in tabella)

Smoked glass finishing (for the price see Chincilla finishing in the table)

Clausole e termini di consegna per fuori misura a pag. 64

Delivery clauses and terms for extra size material on page 64



Posizionare sul bordo interno del piatto doccia

To be positioned on the inside edge of the shower tray



Guarnizione a tenuta

Sealing gasket



Chiusure magnetiche

Magnetic locks

Modello Model	Estensibilità Extensibility	Apertura Aperture	Finitura vetri Glass finishing		Brillantato Polished
CRL110PPNS	108 <-> 111	74 cm.	Trasparente	Transparent	
			Cincillà	Chinchilla	
			Satinato	Satin	
CRL120PPNS	118 <-> 121	84 cm.	Trasparente	Transparent	
			Cincillà	Chinchilla	
			Satinato	Satin	
CRL130PPNS	128 <-> 131	94 cm.	Trasparente	Transparent	
			Cincillà	Chinchilla	
			Satinato	Satin	
CRL140PPNS	138 <-> 141	104 cm.	Trasparente	Transparent	
			Cincillà	Chinchilla	
			Satinato	Satin	
CRL150PPNS	148 <-> 151	114 cm.	Trasparente	Transparent	
			Cincillà	Chinchilla	
			Satinato	Satin	
CRL160PPNS	158 <-> 161	124 cm.	Trasparente	Transparent	
			Cincillà	Chinchilla	
			Satinato	Satin	
CRL170PPNS	168 <-> 171	134 cm.	Trasparente	Transparent	
			Cincillà	Chinchilla	
			Satinato	Satin	

Con profilo salvagoccia brillantato (esterno)

With polished rip-catching system (outside)



CORALLO

PORTA/PORTA A SOFFIETTO A NICCHIA
FOLDING NICHE DOOR/DOOR



CORALLO
CRL/PNS



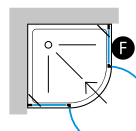
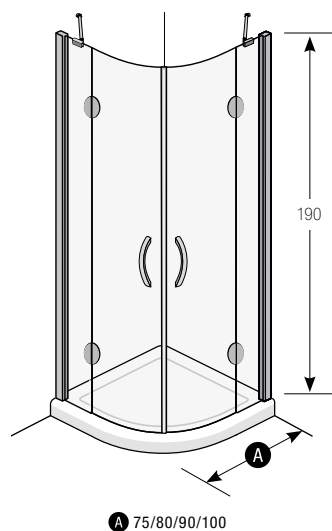
Semicircolare rettangolare con cerniere cromo
Rectangular semicircular with chrome hinges

DIAMANTE

DIAMANTE

DIA/S

h 190 | sp 6



Nel prezzo sono compresi due braccetti ferma-vetro per il lato fisso

Price includes two glass-stop brackets for the fixed side

A Richiesta On request

Fuori misura disponibile solo per la larghezza del vetro fisso **F** +30%

Extra-size available only for fixed glass width **F** +30%

Trattamento anticalcare permanente

Standard permanent anti-scale treatment

Clausole e termini di consegna per fuori misura a pag. 64

Delivery clauses and terms for extra size material on page 64



Posizionare sul bordo interno del piatto doccia

To be positioned on the inside edge of the shower tray



Guarnizione a tenuta

Sealing gasket



Chiusure magnetiche

Magnetic locks

Modello Model	Estensibilità Extensibility	Apertura Aperture	Finitura vetri Glass finishing	Brillantato Polished
DIA75S Raggio 380 Radius 380	71 <--> 74	52 cm.	Trasparente	Transparent
			Cincillà	Chinchilla
			Satinato	Satin
DIA80S Raggio 550 Radius 550	76 <--> 79	80 cm.	Trasparente	Transparent
			Cincillà	Chinchilla
			Satinato	Satin
DIA90S Raggio 550 Radius 550	86 <--> 89	80 cm.	Trasparente	Transparent
			Cincillà	Chinchilla
			Satinato	Satin
DIA100S Raggio 550 Radius 550	96 <--> 99	80 cm.	Trasparente	Transparent
			Cincillà	Chinchilla
			Satinato	Satin

Braccetto tondo a snodo 45° 45° round articulated arm	Misura Size	€
BR17T	17 cm.	
BR31,5T	31,5 cm.	

Con profilo salvagoccia brillantato (esterno)

With polished rip-catching system (outside)



DIAMANTE

SEMICIRCOLARE CON CERNIERE CROMO
SEMICIRCULAR WITH CHROME HINGES

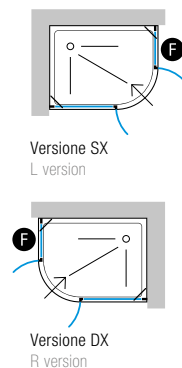
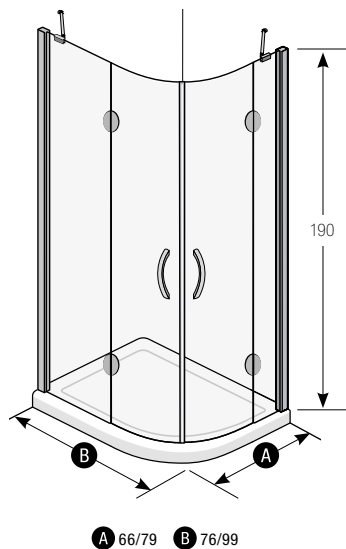


DIAMANTE
DIAS

DIAMANTE

DIA/SR

h 190 | sp 6



Nel prezzo sono compresi due braccetti ferma-vetro per il lato fisso

Price includes two glass-stop brackets for the fixed side

Specificare lato DX o SX

Specify R or L side

A Richiesta On request

Fuori misura disponibile solo per la larghezza del vetro fisso **F** +30%

Extra-size available only for fixed glass width **F** +30%

Trattamento anticalcare permanente

Standard permanent anti-scale treatment

Clausole e termini di consegna per fuori misura a pag. 64

Delivery clauses and terms for extra size material on page 64



Posizionare sul bordo interno del piatto doccia

To be positioned on the inside edge of the shower tray



Guarnizione a tenuta

Sealing gasket



Chiusure magnetiche

Magnetic locks

Modello Model	Estensibilità Extensibility	Apertura Aperture	Finitura vetri Glass finishing	Brillantato Polished
DIA6686SR Raggio 380 Radius 380	66/69 <--> 86/89	52 cm.	Trasparente Cincillà Satinato	Transparent Chinchilla Satin
DIA7996S Raggio 380 Radius 380	76/79 <--> 96/99	52 cm.	Trasparente Cincillà Satinato	Transparent Chinchilla Satin

Braccetto tondo a snodo 45° 45° round articulated arm	Misura Size	€
BR17T	17 cm.	
BR31,5T	31,5 cm.	

Con profilo salvagoccia brillantato (esterno)

With polished rip-catching system (outside)



DIAMANTE

SEMICIRCOLARE RETTANGOLARE CON CERNIERE CROMO
RECTANGULAR SEMICIRCULAR WITH CHROME HINGES

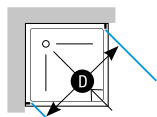
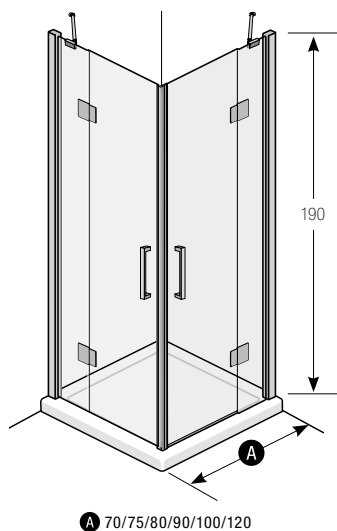


DIAMANTE
DIA/SR

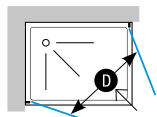
DIAMANTE

DIA/PP

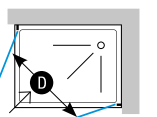
h 190 | sp 6



Versione quadra
Square version



Versione rettangolare SX
Corner rectangular L version



Versione rettangolare DX
Corner rectangular R version

Nel prezzo della singola porta è compreso il braccetto ferma-vetro

Price for the single door includes the glass-stop bracket

Specificare se la porta è DX o SX

Specify if the door is R or L

Prezzo per lato

Price for side

A Richiesta On request

Fuori misura +30%

Extra-size +30%

Trattamento anticalcare permanente

Standard permanent anti-scale treatment

Finitura vetro Fumè (costo vedi finitura Cincillà in tabella)

Smoked glass finishing (for the price see Chinchilla finishing in the table)

Clausole e termini di consegna per fuori misura a pag. 64

Delivery clauses and terms for extra size material on page 64



Posizionare sul bordo interno del piatto doccia

To be positioned on the inside edge of the shower tray



Guarnizione a tenuta

Sealing gasket



Chiusure magnetiche

Magnetic locks

Modello Model	Estensibilità Extensibility	Apertura Aperture	Finitura vetri Glass finishing	Brillantato Polished
DIA70PP	65 <-> 68	42 cm. Per lato Per side	Trasparente Transparent	
			Cincillà Chinchilla	
			Satinato Satin	
DIA75PP *	70 <-> 73	47 cm. Per lato Per side	Trasparente Transparent	
			Cincillà Chinchilla	
			Satinato Satin	
DIA80PP	75 <-> 78	52 cm. Per lato Per side	Trasparente Transparent	
			Cincillà Chinchilla	
			Satinato Satin	
DIA90PP	85 <-> 88	52 cm. Per lato Per side	Trasparente Transparent	
			Cincillà Chinchilla	
			Satinato Satin	
DIA100PP	95 <-> 98	62 cm. Per lato Per side	Trasparente Transparent	
			Cincillà Chinchilla	
			Satinato Satin	
DIA120PP	115 <-> 118	62 cm. Per lato Per side	Trasparente Transparent	
			Cincillà Chinchilla	
			Satinato Satin	

* Tempi di consegna 20 giorni lavorativi Delivery time 20 working days

Dimensioni Dimensions	Apertura per lato cm. Opening on the side cm	Apertura per lato cm. Opening on the side cm	Apertura diagonale D cm. Diagonal opening D cm
70 x 70	42	42	60
70 x 90	42	52	67
70 x 100	42	62	75
70 x 120	42	62	75
72 x 72	-	-	-
72 x 90	-	-	-
75 x 75	47	47	67
80 x 80	52	52	74
80 x 100	52	62	81
80 x 120	52	62	81
90 x 90	52	52	74
100 x 100	62	62	88
120 x 120	62	62	88

Braccetto quadro a snodo 45° 45° squared articulated arm	Misura Size	€
BR17Q	25 cm.	
BR31,5Q	45 cm.	

Con profilo salvagoccia brillantato (esterno)
With polished rip-catching system (outside)



N.B.: per eseguire l'ordine dovrà essere fornito il verso del box (DX o SX) e le misure esterne del piatto doccia.

Note: when placing the order you have to specify the side of the shower door (R or L) and the external dimensions of the shower tray.

DIAMANTE

ANGOLARE PORTA/PORTA CON CERNIERE CROMO (1 LATO)
CORNER DOOR/DOOR WITH CHROME HINGES (1 SIDE)

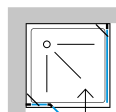
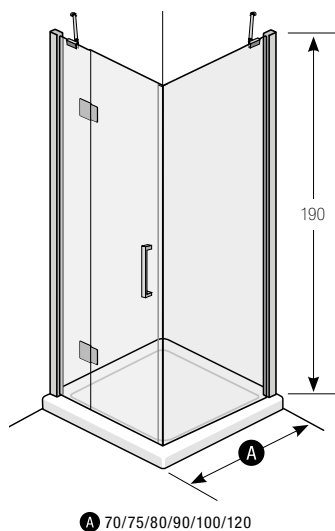


DIAMANTE
DIA/PP

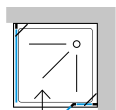
DIAMANTE

DIA/PF

h 190 | sp 6



Versione SX
L version



Versione DX
R version

Prezzo per lato

Price for side

Specificare se la porta è DX o SX

Specify if the door is R or L

I prezzi sono comprensivi di braccetto ferma-vetro

Prices include the glass-stop bracket

A Richiesta On request

Fuori misura +30%

Extra-size +30%

Trattamento anticalcare permanente

Standard permanent anti-scale treatment

Finitura vetro Fumè (costo vedi finitura Cincillà in tabella)

Smoked glass finishing (for the price see Chincilla finishing in the table)

Clausole e termini di consegna per fuori misura a pag. 64

Delivery clauses and terms for extra size material on page 64



Posizionare sul bordo interno del piatto doccia

To be positioned on the inside edge of the shower tray



Guarnizione a tenuta

Sealing gasket



Chiusure magnetiche

Magnetic locks

Modello Model	Estensibilità Extensibility	Apertura Aperture	Finitura vetri Glass finishing		Brillantato Polished	
					Porta Door	Fisso Fixed
DIA70PF	65 <-> 68	42 cm.	Trasparente	Transparent		
			Cincillà	Chinchilla		
			Satinato	Satin		
DIA75PF *	70 <-> 73	47 cm.	Trasparente	Transparent		
			Cincillà	Chinchilla		
			Satinato	Satin		
DIA80PF	75 <-> 78	52 cm.	Trasparente	Transparent		
			Cincillà	Chinchilla		
			Satinato	Satin		
DIA90PF	85 <-> 88	52 cm.	Trasparente	Transparent		
			Cincillà	Chinchilla		
			Satinato	Satin		
DIA100PF	95 <-> 98	62 cm.	Trasparente	Transparent		
			Cincillà	Chinchilla		
			Satinato	Satin		
DIA120PF	115 <-> 118	62 cm.	Trasparente	Transparent		
			Cincillà	Chinchilla		
			Satinato	Satin		

Braccetto quadro a snodo 45° 45° squared articulated arm	Misura Size	€
BR25Q	25 cm.	
BR45Q	45 cm.	
BR100Q	100 cm.	

* Tempi di consegna 20 giorni lavorativi Delivery time 20 working days

Con profilo salvagoccia brillantato (esterno)
With polished rip-catching system (outside)



N.B.: per eseguire l'ordine dovrà essere fornito il verso del box (DX o SX) e le misure esterne del piatto doccia.

Note: when placing the order you have to specify the side of the shower door (R or L) and the external dimensions of the shower tray.

DIAMANTE

ANGOLARE PORTA/FISSO CON CERNIERE CROMO (1 LATO)
CORNER DOOR/FIXED WITH CHROME HINGES (1 SIDE)

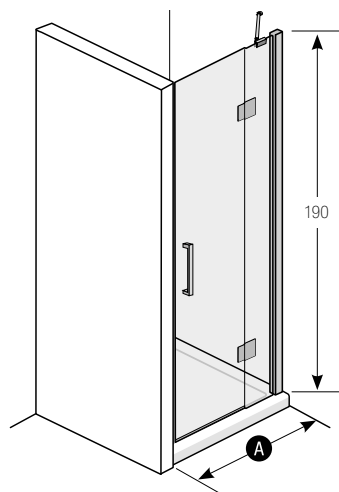


DIAMANTE
DIA/PF

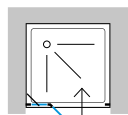
DIAMANTE

DIA/PNC

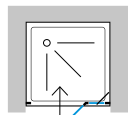
h 190 | sp 6



A 70/75/80/90/100/105/110/120



Versione SX
L version



Versione DX
R version

I prezzi sono comprensivi di braccetto ferma-vetro

- 25 cm. fino a 100 cm.

- 45 cm. oltre i 100 cm.

Prices include the glass-stop bracket

- 25 cm. up to 100 cm.

- 45 cm. over 100 cm.

Specificare se la porta è DX o SX

Specify if the door is R or L

A Richiesta On request

Fuori misura +30%

Extra-size +30%

Trattamento anticalcare permanente

Standard permanent anti-scale treatment

Finitura vetro Fumè (costo vedi finitura Cincillà in tabella)

Smoked glass finishing (for the price see Chincilla finishing in the table)

Clausole e termini di consegna per fuori misura a pag. 64

Delivery clauses and terms for extra size material on page 64



Posizionare sul bordo interno del piatto doccia

To be positioned on the inside edge of the shower tray



Guarnizione a tenuta

Sealing gasket



Chiusure magnetiche

Magnetic locks

Modello Model	Estensibilità Extensibility	Apertura Aperture	Finitura vetri Glass finishing	Brillantato Polished
DIA70PNC	67 <-> 73	42 cm.	Trasparente	Transparent
			Cincillà	Chinchilla
			Satinato	Satin
DIA75PNC *	72 <-> 78	47 cm.	Trasparente	Transparent
			Cincillà	Chinchilla
			Satinato	Satin
DIA80PNC	77 <-> 83	52 cm.	Trasparente	Transparent
			Cincillà	Chinchilla
			Satinato	Satin
DIA90PNC	87 <-> 93	52 cm.	Trasparente	Transparent
			Cincillà	Chinchilla
			Satinato	Satin
DIA100PNC	97 <-> 103	62 cm.	Trasparente	Transparent
			Cincillà	Chinchilla
			Satinato	Satin
DIA105PNC *	101 <-> 107	62 cm.	Trasparente	Transparent
			Cincillà	Chinchilla
			Satinato	Satin
DIA110PNC	107 <-> 113	62 cm.	Trasparente	Transparent
			Cincillà	Chinchilla
			Satinato	Satin
DIA120PNC	115 <-> 121	62 cm.	Trasparente	Transparent
			Cincillà	Chinchilla
			Satinato	Satin

N.B.: per eseguire l'ordine dovrà essere fornito il verso del box (DX o SX) e le misure esterne del piatto doccia.

Note: when placing the order you have to specify the side of the shower door (R or L) and the external dimensions of the shower tray.

* Tempi di consegna 20 giorni lavorativi Delivery time 20 working days

Braccetto quadro a snodo 45° 45° squared articulated arm	Misura Size	€
BR25Q	25 cm.	
BR45Q	45 cm.	

Con profilo salvagoccia brillantato (esterno)

With polished rip-catching system (outside)



DIAMANTE

PORTA A NICCHIA
NICHE DOOR



DIAMANTE
DIA/PNC



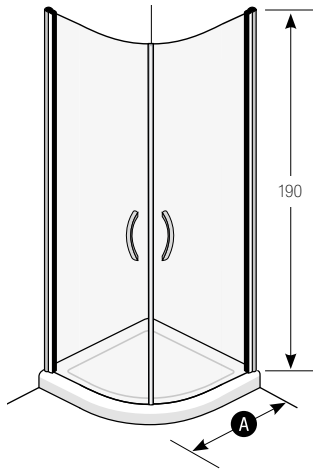
Porta a nicchia con fisso
Niche door with fixed part

ZAFFIRO

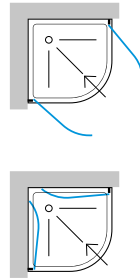
ZAFFIRO

ZAF/PPS

h 190 | sp 6



A 80/90



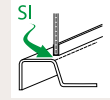
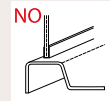
Anta apribile mediante una cerniera speciale con sollevamento
Panel openable with a special hinge with lifting

A Richiesta On request

Trattamento anticalcare permanente
Standard permanent anti-scale treatment

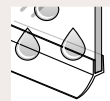
Profilo di compensazione 2 cm. (vedere pag. 248)
2 cm compensation profile (see page 248)

Finitura vetro Fumè (costo vedi finitura Cincillà in tabella)
Smoked glass finishing (for the price see Chinchilla finishing in the table)

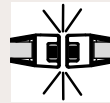


Posizionare sul bordo interno del piatto doccia
To be positioned on the inside edge of the shower tray

To be positioned on the inside edge of the shower tray



Guarnizione a tenuta
Sealing gasket



Chiusure magnetiche
Magnetic locks

Modello Model	Estensibilità Extensibility	Apertura Aperture	Finitura vetri Glass finishing	Bianco White	Brillantato Polished
ZAF80PPS Raggio 550 Radius 550	77 <=> 78,5	94 cm.	Trasparente Transparent		
			Cincillà Chinchilla		
			Satinato Satin		
ZAF90PPS Raggio 550 Radius 550	87 <=> 88,5	108 cm.	Trasparente Transparent		
			Cincillà Chinchilla		
			Satinato Satin		

Con profilo salvagoccia brillantato (esterno)
With polished rip-catching system (outside)



ZAFFIRO

SEMICIRCOLARE PORTA/PORTA 180°
SEMICIRCULAR 180° DOOR/DOOR

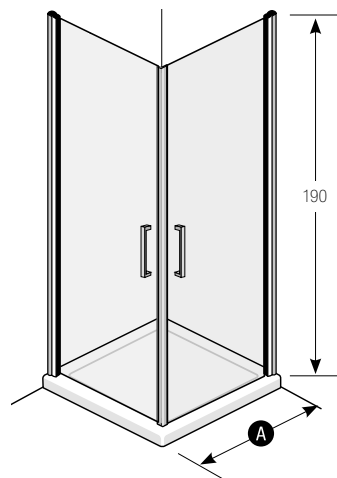


ZAFFIRO
ZAF/PPS

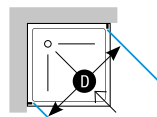
ZAFFIRO

ZAF/PP

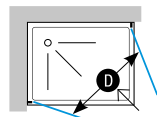
h 190 | sp 6



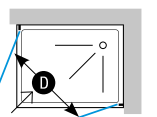
A 70/72/75/80/90/100



Versione quadrata
Square version



Versione rettangolare SX
Corner rectangular L version



Versione rettangolare DX
Corner rectangular R version

Specificare se la porta è DX o SX

Specify if the door is R or L

Anta apribile mediante una cerniera speciale con sollevamento

Panel openable with a special hinge with lifting

Prezzo per lato

Price for side

Apertura interno o esterno

Inward or outward opening

A Richiesta On request

Fuori misura +30%

Extra-size +30%

Tattamento anticalcare permanente

Standard permanent anti-scale treatment

Profilo di compensazione 2 cm. (vedere pag. 248)

2 cm compensation profile (see page 248)

Finitura vetro Fumè (costo vedi finitura Cincillà in tabella)

Smoked glass finishing (for the price see Chinchilla finishing in the table)

Clausole e termini di consegna per fuori misura a pag. 64

Delivery clauses and terms for extra size material on page 64



Posizionare sul bordo interno del piatto doccia

To be positioned on the inside edge of the shower tray



Guarnizione a tenuta

Sealing gasket



Chiusure magnetiche

Magnetic locks

Modello Model	Estensibilità Extensibility	Apertura Aperture	Finitura vetri Glass finishing	Bianco White	Brillantato Polished
ZAF70PP	66,5 <=> 68	60 cm. Per lato Per side	Trasparente Transparent		
			Cincillà Chinchilla		
			Satinato Satin		
ZAF72PP *	68,5 <=> 70	62 cm. Per lato Per side	Trasparente Transparent		
			Cincillà Chinchilla		
			Satinato Satin		
ZAF75PP *	71,5 <=> 73	65 cm. Per lato Per side	Trasparente Transparent		
			Cincillà Chinchilla		
			Satinato Satin		
ZAF80PP	76,5 <=> 78	70 cm. Per lato Per side	Trasparente Transparent		
			Cincillà Chinchilla		
			Satinato Satin		
ZAF90PP	86,5 <=> 90	80 cm. Per lato Per side	Trasparente Transparent		
			Cincillà Chinchilla		
			Satinato Satin		
ZAF100PP	96,5 <=> 98	90 cm. Per lato Per side	Trasparente Transparent		
			Cincillà Chinchilla		
			Satinato Satin		

Dimensioni Dimensions	Apertura per lato cm. Opening on the side cm	Apertura per lato cm. Opening on the side cm	Apertura diagonale D cm. Diagonal opening D cm
70 x 70	60	60	85
70 x 90	60	80	100
70 x 100	60	90	100
70 x 120	-	-	-
72 x 72	62	62	88
72 x 90	62	80	102
75 x 75	65	65	92
80 x 80	70	70	99
80 x 100	70	90	115
80 x 120	-	-	-
90 x 90	80	80	114
100 x 100	90	90	128
120 x 120	-	-	-

* Tempi di consegna 20 giorni lavorativi Delivery time 20 working days

N.B.: per eseguire l'ordine dovrà essere fornito il verso del box (DX o SX) e le misure esterne del piatto doccia.

Note: when placing the order you have to specify the side of the shower door (R or L) and the external dimensions of the shower tray.

Con profilo salvagoccia brillantato (esterno)

With polished rip-catching system (outside)



ZAFFIRO

ANGOLARE PORTA/PORTA 180° (1 LATO)
CORNER 180° DOOR/DOOR (1 SIDE)

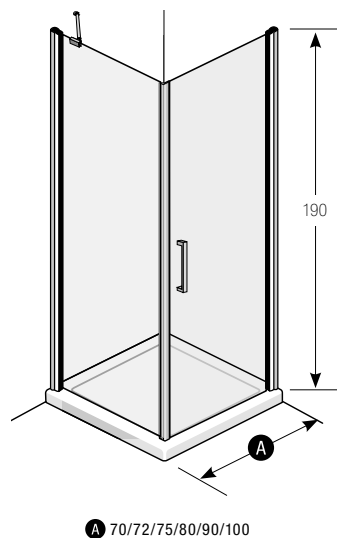


ZAFFIRO
ZAF/PP

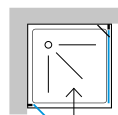
ZAFFIRO

ZAF/PF

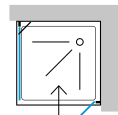
h 190 | sp 6



A 70/72/75/80/90/100



Versione SX
L version



Versione DX
R version

Prezzo per lato

Price for side

Nel prezzo del "fisso" è compreso il braccetto ferma-vetro

Price for the fixed panel includes the glass-stop bracket

Specificare se la porta è DX o SX

Specify if the door is R or L

Anta apribile mediante una cerniera speciale con sollevamento

Panel openable with a special hinge with lifting

A Richiesta On request

Fuori misura +30%

Extra-size +30%

Trattamento anticalcare permanente

Standard permanent anti-scale treatment

Profilo di compensazione 2 cm. (vedere pag. 248)

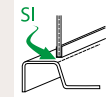
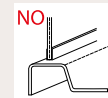
2 cm compensation profile (see page 248)

Finitura vetro Fumè (costo vedi finitura Cincillà in tabella)

Smoked glass finishing (for the price see Chinchilla finishing in the table)

Clausole e termini di consegna per fuori misura a pag. 64

Delivery clauses and terms for extra size material on page 64



Posizionare sul bordo interno del piatto doccia

To be positioned on the inside edge of the shower tray



Guarnizione a tenuta

Sealing gasket



Chiusure magnetiche

Magnetic locks

Modello Model	Estensibilità Extensibility	Apertura Aperture	Finitura vetri Glass finishing	Bianco White		Brillantato Polished	
				Porta Door	Fisso Fixed	Porta Door	Fisso Fixed
ZAF70PF	66,5 <--> 68	60 cm.	Trasparente Transparent				
			Cincillà Chinchilla				
			Satinato Satin				
ZAF72PF *	68,5 <--> 70	62 cm.	Trasparente Transparent				
			Cincillà Chinchilla				
			Satinato Satin				
ZAF75PF *	71,5 <--> 73	65 cm.	Trasparente Transparent				
			Cincillà Chinchilla				
			Satinato Satin				
ZAF80PF	76,5 <--> 78	70 cm.	Trasparente Transparent				
			Cincillà Chinchilla				
			Satinato Satin				
ZAF90PF **	86,5 <--> 88	80 cm.	Trasparente Transparent				
			Cincillà Chinchilla				
			Satinato Satin				
ZAF100PF **	96,5 <--> 98	90 cm.	Trasparente Transparent				
			Cincillà Chinchilla				
			Satinato Satin				

N.B.: per eseguire l'ordine dovrà essere fornito il verso del box (DX o SX) e le misure esterne del piatto doccia.

Note: when placing the order you have to specify the side of the shower door (R or L) and the external dimensions of the shower tray.

* Tempi di consegna 20 giorni lavorativi Delivery time 20 working days

Braccetto quadro Squared arm	Misura Size	€
BR45Q	45 cm.	
BR100Q**	100 cm.	

Con profilo salvagoccia brillantato (esterno)
With polished rip-catching system (outside)



ZAFFIRO

PORTA/FISSO (1 LATO)
DOOR/DOOR (1 SIDE)

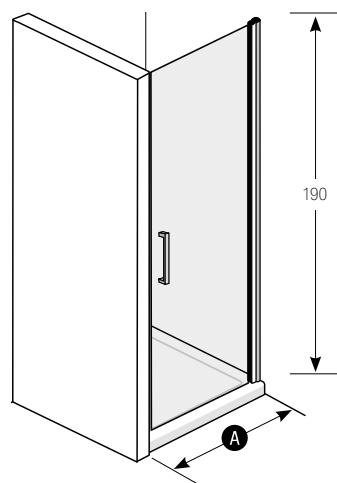


ZAFFIRO
ZAF/PF

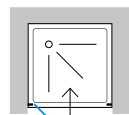
ZAFFIRO

ZAF/PN

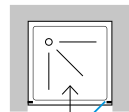
h 190 | sp 6



A 70/75/80/85/90/100



Versione SX
L version



Versione DX
R version

Specificare se la porta è DX o SX

Specify if the door is R or L

Anta apribile mediante una cerniera speciale con sollevamento

Panel openable with a special hinge with lifting

A Richiesta On request

Fuori misura +30%

Extra-size +30%

Trattamento anticalcare permanente

Standard permanent anti-scale treatment

Profilo di compensazione 2 cm. (vedere pag. 248)

2 cm compensation profile (see page 248)

Finitura vetro Fumè (costo vedi finitura Cincillà in tabella)

Smoked glass finishing (for the price see Chincilla finishing in the table)

Clausole e termini di consegna per fuori misura a pag. 64

Delivery clauses and terms for extra size material on page 64



Posizionare sul bordo interno del piatto doccia

To be positioned on the inside edge of the shower tray



Guarnizione a tenuta

Sealing gasket



Chiusure magnetiche

Magnetic locks

Modello Model	Estensibilità Extensibility	Apertura Aperture	Finitura vetri Glass finishing		Bianco White	Brillantato Polished
ZAF70PN	67 <=> 70	51 cm.	Trasparente	Transparent		
			Cincillà	Chinchilla		
			Satinato	Satin		
ZAF75PN *	72 <=> 75	56 cm.	Trasparente	Transparent		
			Cincillà	Chinchilla		
			Satinato	Satin		
ZAF80PN	77 <=> 80	60 cm.	Trasparente	Transparent		
			Cincillà	Chinchilla		
			Satinato	Satin		
ZAF85PN *	82 <=> 85	65 cm.	Trasparente	Transparent		
			Cincillà	Chinchilla		
			Satinato	Satin		
ZAF90PN	87 <=> 90	70 cm.	Trasparente	Transparent		
			Cincillà	Chinchilla		
			Satinato	Satin		
ZAF100PN	97 <=> 100	80 cm.	Trasparente	Transparent		
			Cincillà	Chinchilla		
			Satinato	Satin		

* Tempi di consegna 20 giorni lavorativi Delivery time 20 working days

N.B.: per eseguire l'ordine dovrà essere fornito il verso del box (DX o SX) e le misure esterne del piatto doccia.

Note: when placing the order you have to specify the side of the shower door (R or L) and the external dimensions of the shower tray.

Con profilo salvagoccia brillantato (esterno)

With polished rip-catching system (outside)



ZAFFIRO

PORTA A NICCHIA
NICHE DOOR

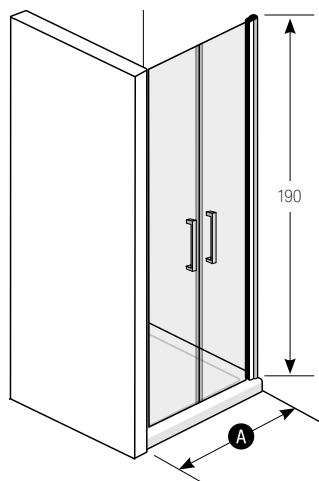


ZAFFIRO
ZAF/PN

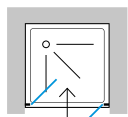
ZAFFIRO

ZAF/P2A

h 190 | sp 6



A 70/75/80/90/100/120



Apertura interno/esterno

Opening inside/outside

Anta apribile mediante una cerniera speciale con sollevamento

Panel openable with a special hinge with lifting

A Richiesta On request

Fuori misura +30%

Extra-size +30%

Trattamento anticalcare permanente

Standard permanent anti-scale treatment

Profilo di compensazione 2 cm. (vedere pag. 248)

2 cm compensation profile (see page 248)

Finitura vetro Fumè (costo vedi finitura Cincillà in tabella)

Smoked glass finishing (for the price see Chincilla finishing in the table)

Clausole e termini di consegna per fuori misura a pag. 64

Delivery clauses and terms for extra size material on page 64



Posizionare sul bordo interno del piatto doccia

To be positioned on the inside edge of the shower tray



Guarnizione a tenuta

Sealing gasket



Chiusure magnetiche

Magnetic locks

Modello Model	Estensibilità Extensibility	Apertura Aperture	Finitura vetri Glass finishing		Bianco White	Brillantato Polished
ZAF70P2A	67 <=> 70	52 cm.	Trasparente	Transparent		
			Cincillà	Chinchilla		
			Satinato	Satin		
ZAF75P2A *	72 <=> 75	57 cm.	Trasparente	Transparent		
			Cincillà	Chinchilla		
			Satinato	Satin		
ZAF80P2A	77 <=> 80	63 cm.	Trasparente	Transparent		
			Cincillà	Chinchilla		
			Satinato	Satin		
ZAF85P2A *	82 <=> 85	67 cm.	Trasparente	Transparent		
			Cincillà	Chinchilla		
			Satinato	Satin		
ZAF90P2A	87 <=> 90	72 cm.	Trasparente	Transparent		
			Cincillà	Chinchilla		
			Satinato	Satin		
ZAF100P2A	97 <=> 100	82 cm.	Trasparente	Transparent		
			Cincillà	Chinchilla		
			Satinato	Satin		
ZAF120P2A	117 <=> 120	102 cm.	Trasparente	Transparent		
			Cincillà	Chinchilla		
			Satinato	Satin		

* Tempi di consegna 20 giorni lavorativi Delivery time 20 working days

Con profilo salvagoccia brillantato (esterno)

With polished drip-catching system (outside)



ZAFFIRO

PORTA 180° 2 ANTE "SALOON"
TWO PANEL 180° "SALOON DOOR"

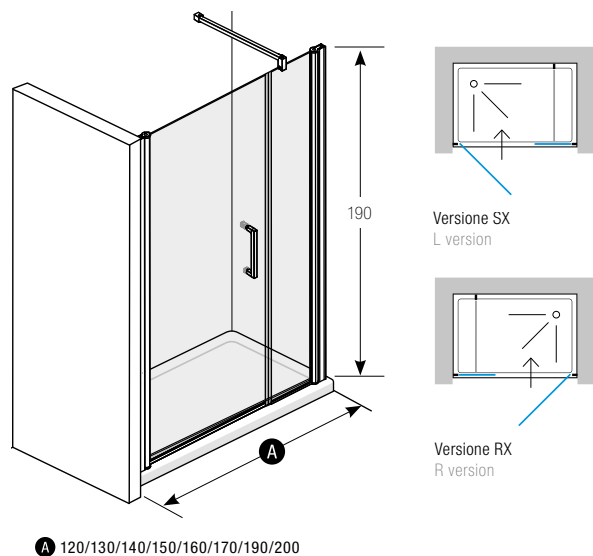


ZAFFIRO
ZAF/P2A

ZAFFIRO

ZAF/PNFC

h 190 | sp 6



A 120/130/140/150/160/170/190/200

I prezzi comprendono il braccetto ferma-vetro

Prices include the glass-stop bracket

Specificare se la porta è DX o SX

Specify if the door is R or L

Anta apribile mediante una cerniera speciale con sollevamento

Panel openable with a special hinge with lifting

A Richiesta On request

Fuori misura +30%

Extra-size +30%

Trattamento anticalcare permanente

Standard permanent anti-scale treatment

Profilo di compensazione 2 cm. (vedere pag. 248)

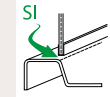
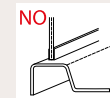
2 cm compensation profile (see page 248)

Finitura vetro Fumè (costo vedi finitura Cincillà in tabella)

Smoked glass finishing (for the price see Chinchilla finishing in the table)

Clausole e termini di consegna per fuori misura a pag. 64

Delivery clauses and terms for extra size material on page 64



Posizionare sul bordo interno del piatto doccia

To be positioned on the inside edge of the shower tray



Guarnizione a tenuta

Sealing gasket



Chiusure magnetiche

Magnetic locks

Modello Model	Estensibilità Extensibility	Apertura Aperture	Finitura vetri Glass finishing		Bianco WhitE	Brillantato Polished
ZAF120PNCF 90+30	118 <-> 121	80 cm.	Trasparente	Transparent		
			Cincillà	Chinchilla		
			Satinato	Satin		
ZAF130PNCF 90+40	128 <-> 131	80 cm.	Trasparente	Transparent		
			Cincillà	Chinchilla		
			Satinato	Satin		
ZAF140PNCF 100+40	138 <-> 141	90 cm.	Trasparente	Transparent		
			Cincillà	Chinchilla		
			Satinato	Satin		
ZAF150PNCF 100+50	148 <-> 151	90 cm.	Trasparente	Transparent		
			Cincillà	Chinchilla		
			Satinato	Satin		
ZAF160PNCF 100+60	158 <-> 161	90 cm.	Trasparente	Transparent		
			Cincillà	Chinchilla		
			Satinato	Satin		
ZAF170PNCF 100+70	168 <-> 171	90 cm.	Trasparente	Transparent		
			Cincillà	Chinchilla		
			Satinato	Satin		
ZAF180PNCF 100+80	178 <-> 181	90 cm.	Trasparente	Transparent		
			Cincillà	Chinchilla		
			Satinato	Satin		
ZAF190PNCF 100+90	188 <-> 191	90 cm.	Trasparente	Transparent		
			Cincillà	Chinchilla		
			Satinato	Satin		
ZAF200PNCF 100+100	198 <-> 201	90 cm.	Trasparente	Transparent		
			Cincillà	Chinchilla		
			Satinato	Satin		

N.B.: per eseguire l'ordine dovrà essere fornito il verso del box (DX o SX) e le misure esterne del piatto doccia.

Note: when placing the order you have to specify the side of the shower door (R or L) and the external dimensions of the shower tray.

Con profilo salvagoccia brillantato (esterno)

With polished rip-catching system (outside)



ZAFFIRO

PORTA A NICCHIA CON FISSO
NICHE DOOR WITH FIXED PART

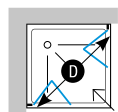
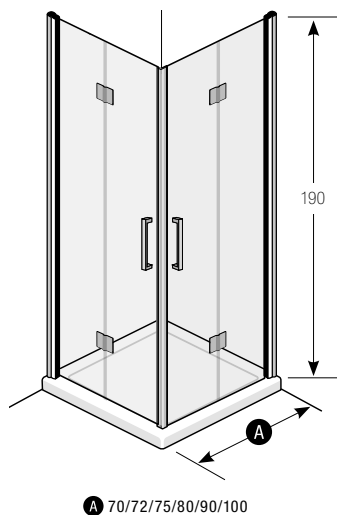


ZAFFIRO
ZAF/PNFC

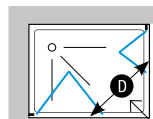


Porta a soffietto più fisso
Folding door and fixed part

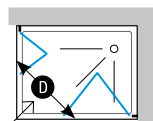
GIADA



Versione quadrata
Square version



Versione rettangolare SX
Corner rectangular L version



Versione rettangolare DX
Corner rectangular R version

Specificare se la porta è DX o SX

Specify if the door is R or L

Prezzo per lato

Price for side

Anta apribile mediante una cerniera speciale con sollevamento

Panel openable with a special hinge with lifting

A Richiesta On request

Fuori misura +30%

Extra-size +30%

Trattamento anticalcare permanente

Standard permanent anti-scale treatment

Profilo di compensazione 2 cm. (vedere pag. 248)

2 cm compensation profile (see page 248)

Finitura vetro Fumè (costo vedi finitura Cincillà in tabella)

Smoked glass finishing (for the price see Chincilla finishing in the table)

Clausole e termini di consegna per fuori misura a pag. 64

Delivery clauses and terms for extra size material on page 64



Posizionare sul bordo interno del piatto doccia

To be positioned on the inside edge of the shower tray



Guarnizione a tenuta

Sealing gasket



Chiusure magnetiche

Magnetic locks

Modello Model	Estensibilità Extensibility	Apertura Aperture	Finitura vetri Glass finishing	Brillantato Polished
GIA70PPS	66,5 <--> 68	54 cm. Per lato side	Trasparente	Transparent
			Cincillà	Chinchilla
			Satinato	Satin
GIA72PPS *	68,5 <--> 70	56 cm. Per lato side	Trasparente	Transparent
			Cincillà	Chinchilla
			Satinato	Satin
GIA75PPS *	71,5 <--> 73	59 cm. Per lato side	Trasparente	Transparent
			Cincillà	Chinchilla
			Satinato	Satin
GIA80PPS	76,5 <--> 78	64 cm. Per lato side	Trasparente	Transparent
			Cincillà	Chinchilla
			Satinato	Satin
GIA90PPS	86,5 <--> 88	74 cm. Per lato side	Trasparente	Transparent
			Cincillà	Chinchilla
			Satinato	Satin
GIA100PPS	96,5 <--> 98	84 cm. Per lato side	Trasparente	Transparent
			Cincillà	Chinchilla
			Satinato	Satin

N.B.: per eseguire l'ordine dovrà essere fornito il verso del box (DX o SX) e le misure esterne del piatto doccia.

Note: when placing the order you have to specify the side of the shower door (R or L) and the external dimensions of the shower tray.

* Tempi di consegna 20 giorni lavorativi Delivery time 20 working days

Dimensioni Dimensions	Apertura per lato cm. Opening on the side cm	Apertura per lato cm. Opening on the side cm	Apertura diagonale Ø cm. Diagonal opening Ø cm
70 x 70	54	54	77
70 x 90	54	74	92
70 x 100	54	74	92
70 x 120	54	84	100
72 x 72	56	56	80
72 x 90	56	74	93
75 x 75	59	59	84
80 x 80	64	64	91
80 x 100	64	74	98
80 x 120	64	84	106
90 x 90	74	74	105
100 x 100	74	74	105
120 x 120	84	84	119

Con profilo salvagoccia brillantato (esterno)

With polished rip-catching system (outside)



GIADA

PORTA/PORTA A SOFFIETTO (1 LATO)
FOLDING DOOR/DOOR (1 SIDE)

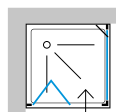
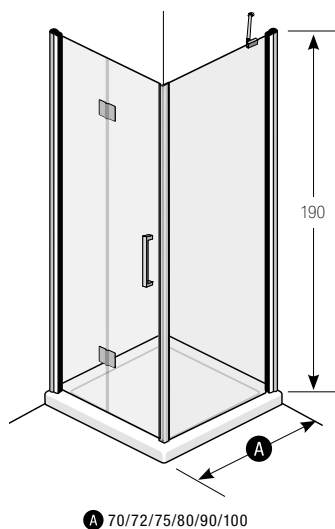


GIADA
GIA/PPS

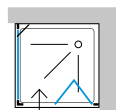
GIADA

GIA/PS/F

h 190 | sp 6



Versione SX
L version



Versione DX
R version

Prezzo per lato

Price for side

Specificare se la porta è DX o SX

Specify if the door is R or L

Nel prezzo del "fisso" è compreso il braccetto ferma-vetro

Price for the "fixed glass" includes the glass-stop bracket

Per la combinazione aggiungere prezzo "porta/fisso"

For the combination, add price of door/fixed

Anta apribile mediante una cerniera speciale con sollevamento

Panel openable with a special hinge with lifting

A Richiesta On request

Fuori misura +30%

Extra-size +30%

Trattamento anticalcare permanente

Standard permanent anti-scale treatment

Profilo di compensazione 2 cm. (vedere pag. 248)

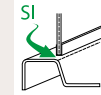
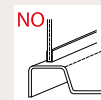
2 cm compensation profile (see page 248)

Finitura vetro Fumè (costo vedi finitura Cincillà in tabella)

Smoked glass finishing (for the price see Chinchilla finishing in the table)

Clausole e termini di consegna per fuori misura a pag. 64

Delivery clauses and terms for extra size material on page 64



Posizionare sul bordo interno del piatto doccia

To be positioned on the inside edge of the shower tray



Guarnizione a tenuta

Sealing gasket



Chiusure magnetiche

Magnetic locks

Modello Model	Estensibilità Extensibility	Apertura Aperture	Finitura vetri Glass finishing		Brillantato Polished	
					Porta Door	Fisso Fixed
GIA70PS/F	66,5 <--> 68	54 cm.	Trasparente	Transparent		
			Cincillà	Chinchilla		
			Satinato	Satin		
GIA72PS/F *	68,5 <--> 70	56 cm.	Trasparente	Transparent		
			Cincillà	Chinchilla		
			Satinato	Satin		
GIA75PS/F *	71,5 <--> 73	59 cm.	Trasparente	Transparent		
			Cincillà	Chinchilla		
			Satinato	Satin		
GIA80PS/F	76,5 <--> 78	64 cm.	Trasparente	Transparent		
			Cincillà	Chinchilla		
			Satinato	Satin		
GIA90PS/F	86,5 <--> 88	74 cm.	Trasparente	Transparent		
			Cincillà	Chinchilla		
			Satinato	Satin		
GIA100PS/F	96,5 <--> 98	84 cm.	Trasparente	Transparent		
			Cincillà	Chinchilla		
			Satinato	Satin		

Braccetto tondo Rounded arm	Misura Size	€
BR45T	45 cm.	
BR100T*	100 cm.	

* Tempi di consegna 20 giorni lavorativi Delivery time 20 working days

N.B.: per eseguire l'ordine dovrà essere fornito il verso del box (DX o SX) e le misure esterne del piatto doccia.

Note: when placing the order you have to specify the side of the shower door (R or L) and the external dimensions of the shower tray.

Con profilo salvagoccia brillantato (esterno)
With polished rip-catching system (outside)

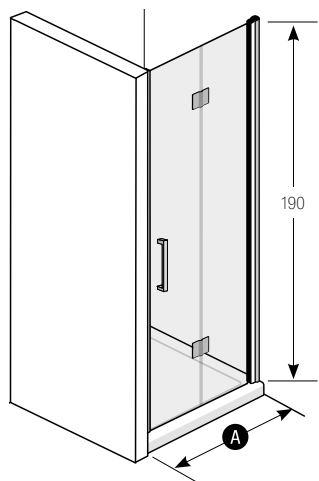


GIADA

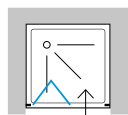
PORTA A SOFFIETTO PIÙ FISSO (1 LATO)
FOLDING DOOR AND FIXED PART (1 SIDE)



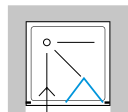
GIADA
GIA/PS/F



A 70/75/80/85/90/100



Versione SX
L version



Versione DX
R version

Specificare se la porta è DX o SX

Specify if the door is R or L

Anta apribile mediante una cerniera speciale con sollevamento

Panel openable with a special hinge with lifting

A Richiesta On request

Fuori misura +30%

Extra-size +30%

Trattamento anticalcare permanente

Standard permanent anti-scale treatment

Profilo di compensazione 2 cm. (vedere pag. 248)

2 cm compensation profile (see page 248)

Finitura vetro Fumè (costo vedi finitura Cincillà in tabella)

Smoked glass finishing (for the price see Chincilla finishing in the table)

Clausole e termini di consegna per fuori misura a pag. 64

Delivery clauses and terms for extra size material on page 64



Posizionare sul bordo interno del piatto doccia

To be positioned on the inside edge of the shower tray



Guarnizione a tenuta

Sealing gasket



Chiusure magnetiche

Magnetic locks

Modello Model	Estensibilità Extensibility	Apertura Aperture	Finitura vetri Glass finishing		Brillantato Polished
GIA70PNS	67 <=> 70	45 cm.	Trasparente	Transparent	
			Cincillà	Chinchilla	
			Satinato	Satin	
GIA75PNS *	72 <=> 75	50 cm.	Trasparente	Transparent	
			Cincillà	Chinchilla	
			Satinato	Satin	
GIA80PNS	77 <=> 80	55 cm.	Trasparente	Transparent	
			Cincillà	Chinchilla	
			Satinato	Satin	
GIA85PNS *	82 <=> 85	62 cm.	Trasparente	Transparent	
			Cincillà	Chinchilla	
			Satinato	Satin	
GIA90PPS	87 <=> 90	67 cm.	Trasparente	Transparent	
			Cincillà	Chinchilla	
			Satinato	Satin	
GIA100PPS	97 <=> 100	77 cm.	Trasparente	Transparent	
			Cincillà	Chinchilla	
			Satinato	Satin	

* Tempi di consegna 20 giorni lavorativi Delivery time 20 working days

N.B.: per eseguire l'ordine dovrà essere fornito il verso del box (DX o SX) e le misure esterne del piatto doccia.

Note: when placing the order you have to specify the side of the shower door (R or L) and the external dimensions of the shower tray.

Con profilo salvagoccia brillantato (esterno)

With polished rip-catching system (outside)



GIADA

PORTA NICCHIA A SOFFIETTO
NICHE FOLDING DOOR



GIADA
GLA/PMS



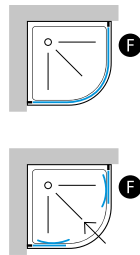
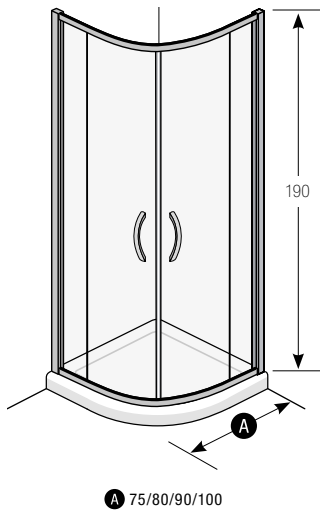
Porta nicchia scorrevole 2 ante
Two panel niche sliding door

RUBINO

RUBINO

RUB/S

h 190 | sp 6



Reversibile
Reversible

A Richiesta On request

Fuori misura disponibile solo per la larghezza del vetro fisso **F** +30%

Extra-size available only for fixed glass width **F** +30%

Trattamento anticalcare permanente

Standard permanent anti-scale treatment

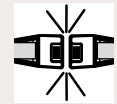
Clausole e termini di consegna per fuori misura a pag. 64

Delivery clauses and terms for extra size material on page 64



Posizionare a 5 mm. dal bordo esterno del piatto

To be positioned at 5 mm. from outer rim of the shower tray



Chiusure magnetiche
Magnetic locks



Cuscinetti a sfera
Ball bearings



Prodotto reversibile
Reversible product

Modello Model	Estensibilità Extensibility	Apertura Aperture	Finitura vetri Glass finishing	Bianco White	Brillantato Polished
RUB75S Raggio 380 Radius 380	72 ↔ 75	40 cm.	Trasparente Transparent		
			Cincillà Chinchilla		
			Satinato Satin		
RUB80S Raggio 550 Radius 550	77 ↔ 80	49 cm.	Trasparente Transparent		
			Cincillà Chinchilla		
			Satinato Satin		
RUB90S Raggio 550 Radius 550	87 ↔ 90	53 cm.	Trasparente Transparent		
			Cincillà Chinchilla		
			Satinato Satin		
RUB100S Raggio 550 Radius 550	97 ↔ 100	56 cm.	Trasparente Transparent		
			Cincillà Chinchilla		
			Satinato Satin		



RUBINO

SEMICIRCOLARE SCORREVOLE
SEMICIRCULAR SLIDING PANELS

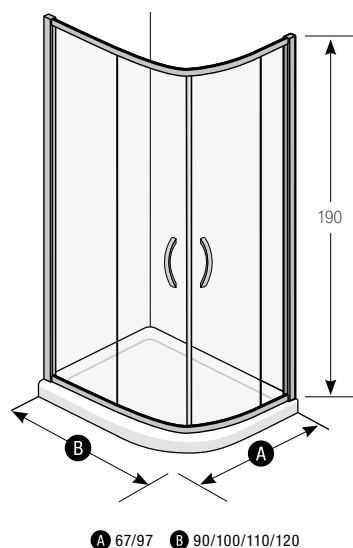


RUBINO
RUB/S

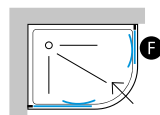
RUBINO

RUB/SR

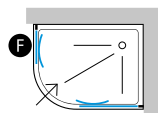
h 190 | sp 6



A 67/97 B 90/100/110/120



Versione SX
L version



Versione DX
R version

Specificare se la porta è DX o SX

Specify if the door is R or L

Reversibile

Reversible

A Richiesta On request

Fuori misura disponibile solo per la larghezza del vetro fisso **F** +30%

Extra-size available only for fixed glass width **F** +30%

Trattamento anticalcare permanente

Standard permanent anti-scale treatment

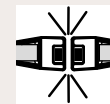
Clausole e termini di consegna per fuori misura a pag. 64

Delivery clauses and terms for extra size material on page 64



Posizionare a 5 mm. dal bordo esterno del piatto

To be positioned at 5 mm. from outer rim of the shower tray



Chiusure magnetiche

Magnetic locks



Cuscinetti a sfera

Ball bearings



Prodotto reversibile

Reversible product

Modello Model	Estensibilità Extensibility	Apertura Aperture	Finitura vetri Glass finishing	Bianco White	Brillantato Polished
RUB6787SR Raggio 380 Radius 380	67/70 <=> 87/90	40 cm.	Trasparente Transparent Cincillà Chinchilla Satinato Satin		
RUB6797SR Raggio 380 Radius 380	67/70 <=> 97/100	40 cm.	Trasparente Transparent Cincillà Chinchilla Satinato Satin		
RUB67107SR Raggio 380 Radius 380	67/70 <=> 107/110	40 cm.	Trasparente Transparent Cincillà Chinchilla Satinato Satin		
RUB67117SR Raggio 380 Radius 380	67/70 <=> 117/120	40 cm.	Trasparente Transparent Cincillà Chinchilla Satinato Satin		
RUB7787SR Raggio 380 Radius 380	77/80 <=> 87/90	40 cm.	Trasparente Transparent Cincillà Chinchilla Satinato Satin		
RUB7797SR Raggio 380 Radius 380	77/80 <=> 97/100	40 cm.	Trasparente Transparent Cincillà Chinchilla Satinato Satin		
RUB77107SR Raggio 380 Radius 380	77/80 <=> 107/110	40 cm.	Trasparente Transparent Cincillà Chinchilla Satinato Satin		
RUB77117SR Raggio 380 Radius 380	77/80 <=> 117/120	40 cm.	Trasparente Transparent Cincillà Chinchilla Satinato Satin		



RUBINO

SEMICIRCOLARE RETTANGOLARE SCORREVOLE
RECTANGULAR SEMICIRCULAR SLIDING PANELS

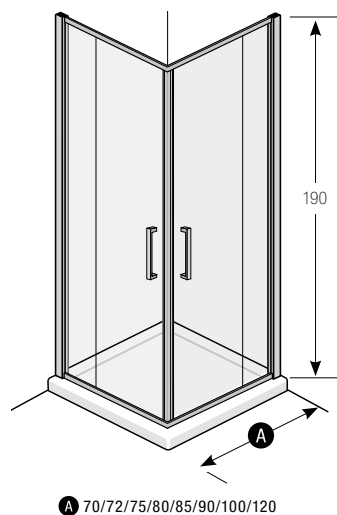


RUBINO
RUB/SR

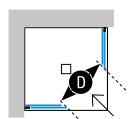
RUBINO

RUB/A

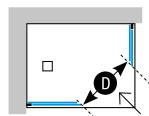
h 190 | sp 6



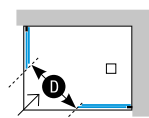
A 70/72/75/80/85/90/100/120



Versione quadra
Square version



Versione rettangolare SX
Corner rectangular L version



Versione rettangolare DX
Corner rectangular R version

Prezzo per lato

Price for side

Reversibile

Reversible

A Richiesta On request

Fuori misura +30%

Extra-size +30%

Trattamento anticalcare permanente

Standard permanent anti-scale treatment

Finitura vetro Fumè (costo vedi finitura Cincillà in tabella)

Smoked glass finishing (for the price see Chinchilla finishing in the table)

Clausole e termini di consegna per fuori misura a pag. 64

Delivery clauses and terms for extra size material on page 64



Posizionare a 5 mm. dal bordo esterno del piatto

To be positioned at 5 mm. from outer rim of the shower tray



Chiusure magnetiche

Magnetic locks



Cuscinetti a sfera

Ball bearings



Prodotto reversibile

Reversible product

Modello Model	Estensibilità Extensibility	Apertura Aperture	Finitura vetri Glass finishing	Bianco White	Brillantato Polished
RUB70A	66 <-> 69	26 cm. Per lato Per side	Trasparente Transparent		
			Cincillà Chinchilla		
			Satinato Satin		
RUB72A *	69 <-> 72	27,5 cm. Per lato Per side	Trasparente Transparent		
			Cincillà Chinchilla		
			Satinato Satin		
RUB75A *	72 <-> 75	29 cm. Per lato Per side	Trasparente Transparent		
			Cincillà Chinchilla		
			Satinato Satin		
RUB80A	77 <-> 80	31 cm. Per lato Per side	Trasparente Transparent		
			Cincillà Chinchilla		
			Satinato Satin		
RUB85A *	83 <-> 86	33 cm. Per lato Per side	Trasparente Transparent		
			Cincillà Chinchilla		
			Satinato Satin		
RUB90A	87 <-> 90	36 cm. Per lato Per side	Trasparente Transparent		
			Cincillà Chinchilla		
			Satinato Satin		
RUB100A	97 <-> 100	41 cm. Per lato Per side	Trasparente Transparent		
			Cincillà Chinchilla		
			Satinato Satin		
RUB120A	117 <-> 120	51 cm. Per lato Per side	Trasparente Transparent		
			Cincillà Chinchilla		
			Satinato Satin		

* Tempi di consegna 20 giorni lavorativi Delivery time 20 working days

Dimensioni Dimensions	Apertura per lato cm. Opening on the side cm	Apertura per lato cm. Opening on the side cm	Apertura diagonale D cm. Diagonal opening D cm	Dimensioni Dimensions	Apertura per lato cm. Opening on the side cm	Apertura per lato cm. Opening on the side cm	Apertura diagonale D cm. Diagonal opening D cm
70 x 70	26	26	36	80 x 80	31	31	43
70 x 90	26	36	44	80 x 100	31	41	51
70 x 100	26	41	48	80 x 120	31	51	59
70 x 120	26	51	57	85 x 85	33	33	46
72 x 72	28	28	38	90 x 90	36	36	50
72 x 90	28	36	45	100 x 100	41	41	57
75 x 75	29	29	41	120 x 120	51	51	72



RUBINO

ANGOLARE SCORREVOLE QUADRO E RETTANGOLO (1 LATO)
SQUARE AND RECTANGLE CORNER SLIDING PANEL (1 SIDE)

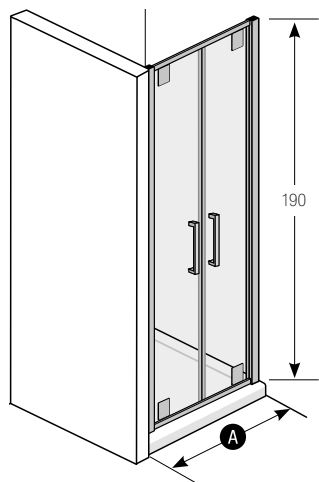


RUBINO
RUB/A

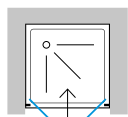
RUBINO

RUB/PB2N

h 190 | sp 6



A 70/75/80/90/100/120



Reversibile
Reversible

A Richiesta On request

Fuori misura +30%
Extra-size +30%

Trattamento anticalcare permanente
Standard permanent anti-scale treatment

Finitura vetro Fumè (costo vedi finitura Cincillà in tabella)
Smoked glass finishing (for the price see Chinchilla finishing in the table)

Clausole e termini di consegna per fuori misura a pag. 64
Delivery clauses and terms for extra size material on page 64



Posizionare a 5 mm. dal bordo esterno del piatto

To be positioned at 5 mm. from outer rim of the shower tray



Chiusure magnetiche
Magnetic locks



Prodotto reversibile
Reversible product

Modello Model	Estensibilità Extensibility	Apertura Aperture	Finitura vetri Glass finishing		Bianco White	Brillantato Polished
RUB70PB2N	67,5 <=> 71,5	45 cm.	Trasparente	Transparent		
			Cincillà	Chinchilla		
			Satinato	Satin		
RUB75PB2N	73,5 <=> 77,5	50 cm.	Trasparente	Transparent		
			Cincillà	Chinchilla		
			Satinato	Satin		
RUB80PB2N	78,5 <=> 84,5	55 cm.	Trasparente	Transparent		
			Cincillà	Chinchilla		
			Satinato	Satin		
RUB90PB2N	87,5 <=> 94,5	66 cm.	Trasparente	Transparent		
			Cincillà	Chinchilla		
			Satinato	Satin		
RUB100PB2N	97,5 <=> 101,5	76 cm.	Trasparente	Transparent		
			Cincillà	Chinchilla		
			Satinato	Satin		
RUB120PB2N	117,5 <=> 121,5	92 cm.	Trasparente	Transparent		
			Cincillà	Chinchilla		
			Satinato	Satin		



RUBINO

PORTA BATTENTE BILICO NICCHIA 2 ANTE
TWO PANEL PIVOT NICHE LEAF DOOR

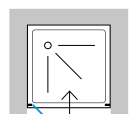
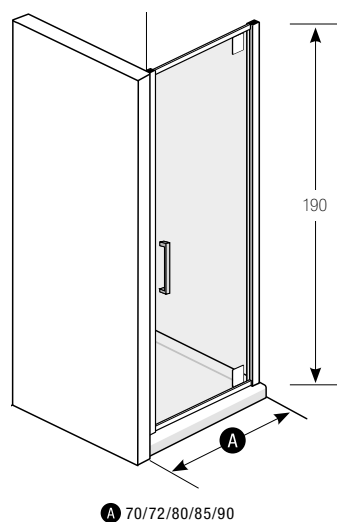


RUBINO
RUB/PB2M

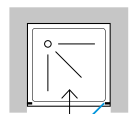
RUBINO

RUB/PBN

h 190 | sp 6



Versione SX
L version



Versione DX
R version

A Richiesta On request

Fuori misura +30%

Extra-size +30%

Trattamento anticalcare permanente

Standard permanent anti-scale treatment

Finitura vetro Fumè (costo vedi finitura Cincillà in tabella)

Smoked glass finishing (for the price see Chinchilla finishing in the table)

Clausole e termini di consegna per fuori misura a pag. 64

Delivery clauses and terms for extra size material on page 64



Posizionare a 5 mm. dal bordo esterno del piatto

To be positioned at 5 mm. from outer rim of the shower tray



Chiusure magnetiche

Magnetic locks

A 70/72/80/85/90

Modello Model	Estensibilità Extensibility	Apertura Aperture	Finitura vetri Glass finishing		Bianco White	Brillantato Polished
RUB70PBN	67 <=> 71	46 cm.	Trasparente	Transparent		
			Cincillà	Chinchilla		
			Satinato	Satin		
RUB72PBN *	73 <=> 77	50 cm.	Trasparente	Transparent		
			Cincillà	Chinchilla		
			Satinato	Satin		
RUB80PBN	77 <=> 81	53 cm.	Trasparente	Transparent		
			Cincillà	Chinchilla		
			Satinato	Satin		
RUB85PBN *	83 <=> 87	56 cm.	Trasparente	Transparent		
			Cincillà	Chinchilla		
			Satinato	Satin		
RUB90PBN	88 <=> 92	60 cm.	Trasparente	Transparent		
			Cincillà	Chinchilla		
			Satinato	Satin	516	606

* Tempi di consegna 20 giorni lavorativi Delivery time 20 working days

N.B.: per eseguire l'ordine dovrà essere fornito il verso del box (DX o SX) e le misure esterne del piatto doccia.

Note: when placing the order you have to specify the side of the shower door (R or L) and the external dimensions of the shower tray.



RUBINO

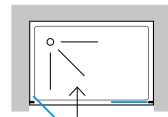
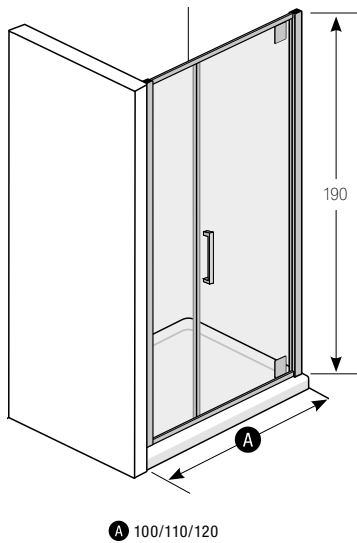
PORTA BATTENTE A BILICO NICCHIA
NICHE PIVOT LEAF DOOR



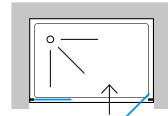
RUBINO
RUB/PBN

RUBINO
RUB/PBNF

h 190 | sp 6



Versione SX
L version



Versione DX
R version

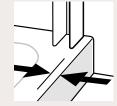
A Richiesta On request

Fuori misura +30%
Extra-size +30%

Trattamento anticalcare permanente
Standard permanent anti-scale treatment

Finitura vetro Fumè (costo vedi finitura Cincillà in tabella)
Smoked glass finishing (for the price see Chinchilla finishing in the table)

Clausole e termini di consegna per fuori misura a pag. 64
Delivery clauses and terms for extra size material on page 64



Posizionare a 5 mm. dal bordo esterno del piatto

To be positioned at 5 mm. from outer rim of the shower tray



Chiusure magnetiche
Magnetic locks

Modello Model	Estensibilità Extensibility	Apertura Aperture	Finitura vetri Glass finishing		Bianco White	Brillantato Polished
RUB100PBNF	97 <--> 101	60 cm.	Trasparente	Transparent		
			Cincillà	Chinchilla		
			Satinato	Satin		
RUB110PBNF	107 <--> 111	60 cm.	Trasparente	Transparent		
			Cincillà	Chinchilla		
			Satinato	Satin		
RUB120PBNF	117 <--> 121	60 cm.	Trasparente	Transparent		
			Cincillà	Chinchilla		
			Satinato	Satin		

N.B.: per eseguire l'ordine dovrà essere fornito il verso del box (DX o SX) e le misure esterne del piatto doccia.

Note: when placing the order you have to specify the side of the shower door (R or L) and the external dimensions of the shower tray.



RUBINO

PORTA BATTENTE A BILICO NICCHIA/FISSO
NICHE PIVOT LEAF DOOR/FIXED PART

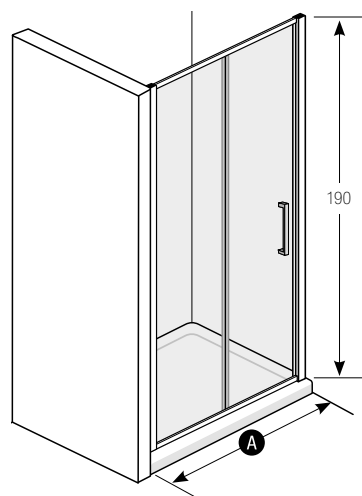


RUBINO
RUB/PB/F

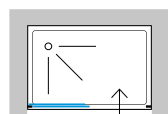
RUBINO

RUB/PNS

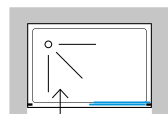
h 190 | sp 6



A 100/110/115/120/130/140/150/160/170



Versione SX
L version



Versione DX
R version

Reversibile
Reversible

A Richiesta On request

Fuori misura +30%
Extra-size +30%

Trattamento anticalcare permanente
Standard permanent anti-scale treatment

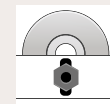
Abbinabile a parete fissa (vedere pag. 200)
Matching with fixed wall (see page 200)

Finitura vetro Fumè (costo vedi finitura Cincillà in tabella)
Smoked glass finishing (for the price see Chincilla finishing in the table)

Clausole e termini di consegna per fuori misura a pag. 64
Delivery clauses and terms for extra size material on page 64



Posizionare a 5 mm. dal bordo esterno del piatto64o
To be positioned at 5 mm. from outer rim of the shower tray



Cuscinetti a sfera
Ball bearings



Prodotto reversibile
Reversible product

Modello Model	Estensibilità Extensibility	Apertura Aperture	Finitura vetri Glass finishing		Bianco White	Brillantato Polished
RUB100PNS	96 <--> 102	39 cm.	Trasparente	Transparent		
			Cincillà	Chinchilla		
			Satinato	Satin		
RUB110PNS	102 <--> 108	42 cm.	Trasparente	Transparent		
			Cincillà	Chinchilla		
			Satinato	Satin		
RUB115PNS	108 <--> 114	45 cm.	Trasparente	Transparent		
			Cincillà	Chinchilla		
			Satinato	Satin		
RUB120PNS	115 <--> 121	48 cm.	Trasparente	Transparent		
			Cincillà	Chinchilla		
			Satinato	Satin		
RUB130PNS	125 <--> 131	52 cm.	Trasparente	Transparent		
			Cincillà	Chinchilla		
			Satinato	Satin		
RUB140PNS	135 <--> 141	55 cm.	Trasparente	Transparent		
			Cincillà	Chinchilla		
			Satinato	Satin		
RUB150PNS	145 <--> 151	55 cm.	Trasparente	Transparent		
			Cincillà	Chinchilla		
			Satinato	Satin		
RUB160PNS	155 <--> 161	55 cm.	Trasparente	Transparent		
			Cincillà	Chinchilla		
			Satinato	Satin		
RUB170PNS	165 <--> 171	55 cm.	Trasparente	Transparent		
			Cincillà	Chinchilla		
			Satinato	Satin		



RUBINO

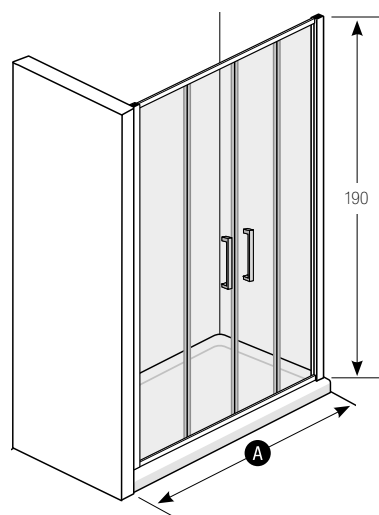
PORTA A NICCHIA SCORREVOLE
NICHE SLIDING DOOR



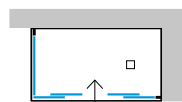
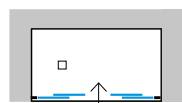
RUBINO
RUB/PNS

RUBINO
RUB/PN2A

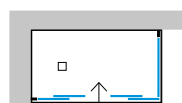
h 190 | sp 6



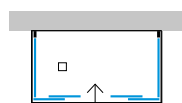
A 120/126/132/138/144/150/156/162



Versione con 1 parete fissa SX
L version with one fixed wall



Versione con 1 parete fissa DX
R version with one fixed wall



Versione con 2 pareti fisse
Sliding doors with two fixed walls

Reversibile
Reversible

A Richiesta On request

Fuori misura +30%
Extra-size +30%

Trattamento anticalcare permanente
Standard permanent anti-scale treatment

Abbinabile a parete fissa (vedere pag. 200)
Matching with fixed wall (see page 200)

Finitura vetro Fumè (costo vedi finitura Cincillà in tabella)
Smoked glass finishing (for the price see Chincilla finishing in the table)

Clausole e termini di consegna per fuori misura a pag. 64
Delivery clauses and terms for extra size material on page 64



Posizionare a 5 mm. dal bordo esterno del piatto

To be positioned at 5 mm. from outer rim of the shower tray



Chiusure magnetiche
Magnetic locks



Cuscinetti a sfera
Ball bearings



Prodotto reversibile
Reversible product

Modello Model	Estensibilità Extensibility	Apertura Aperture	Finitura vetri Glass finishing		Bianco White	Brillantato Polished
RUB120PN2A	118 <--> 124	50 cm.	Trasparente	Transparent		
			Cincillà	Chinchilla		
			Satinato	Satin		
RUB126PN2A	126 <--> 132	50 cm.	Trasparente	Transparent		
			Cincillà	Chinchilla		
			Satinato	Satin		
RUB132PN2A	132 <--> 138	56 cm.	Trasparente	Transparent		
			Cincillà	Chinchilla		
			Satinato	Satin		
RUB138PN2A	138 <--> 144	57 cm.	Trasparente	Transparent		
			Cincillà	Chinchilla		
			Satinato	Satin		
RUB144PN2A	144 <--> 150	58 cm.	Trasparente	Transparent		
			Cincillà	Chinchilla		
			Satinato	Satin		
RUB150PN2A	150 <--> 156	60 cm.	Trasparente	Transparent		
			Cincillà	Chinchilla		
			Satinato	Satin		
RUB156PN2A	156 <--> 162	60 cm.	Trasparente	Transparent		
			Cincillà	Chinchilla		
			Satinato	Satin		
RUB162PN2A	162 <--> 168	66 cm.	Trasparente	Transparent		
			Cincillà	Chinchilla		
			Satinato	Satin		



RUBINO

PORTA NICCHIA SCORREVOLE 2 ANTE
TWO PANEL NICHE SLIDING DOOR

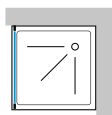
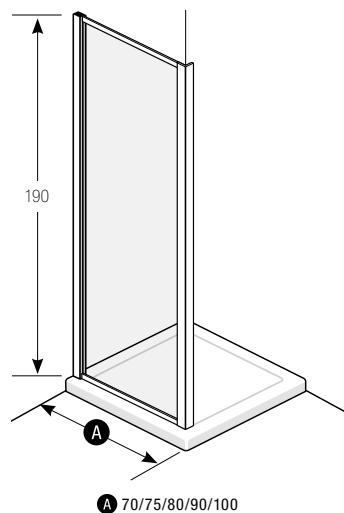


RUBINO
RUB/PNZA

RUBINO

RUB/F

h 190 | sp 6



Reversibile
Reversible

A Richiesta On request

Fuori misura +30%
Extra-size +30%

Trattamento anticalcare permanente
Standard permanent anti-scale treatment

Finitura vetro Fumè (costo vedi finitura Cincillà in tabella)
Smoked glass finishing (for the price see Chinchilla finishing in the table)

Clausole e termini di consegna per fuori misura a pag. 64
Delivery clauses and terms for extra size material on page 64



Posizionare a 5 mm. dal bordo esterno del piatto

To be positioned at 5 mm. from outer rim of the shower tray



Prodotto reversibile
Reversible product

Modello Model	Estensibilità Extensibility	Finitura vetri Glass finishing	Bianco White	Brillantato Polished
RUB70F	39467 <=> 73	Trasparente Transparent		
		Cincillà Chinchilla		
		Satinato Satin		
RUB75F	72 <=> 78	Trasparente Transparent		
		Cincillà Chinchilla		
		Satinato Satin		
RUB80F	77 <=> 83	Trasparente Transparent		
		Cincillà Chinchilla		
		Satinato Satin		
RUB90F	87 <=> 93	Trasparente Transparent		
		Cincillà Chinchilla		
		Satinato Satin		
RUB100F	97 <=> 103	Trasparente Transparent		
		Cincillà Chinchilla		
		Satinato Satin		

N.B.: per eseguire l'ordine dovrà essere fornito il verso del box (DX o SX) e le misure esterne del piatto doccia.

Note: when placing the order you have to specify the side of the shower door (R or L) and the external dimensions of the shower tray.



RUBINO

FISSO
FIXED PART



RUBINO
RUB/F



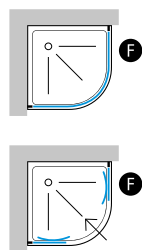
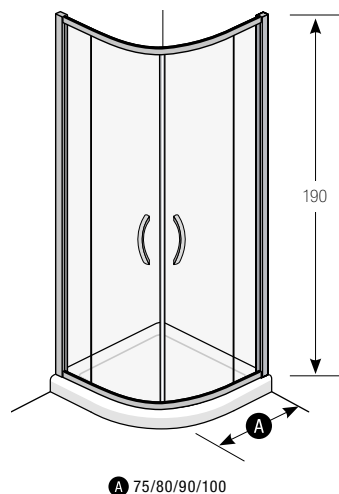
Angolare scorrevole quadro e rettangolo (1 lato)
Square and rectangle corner sliding panel (1 side)

AMBRA

AMBRA

AMB/S

h 190 | sp 6



Reversibile
Reversible

A Richiesta On request

Fuori misura disponibile solo per la larghezza del vetro fisso **F** +30%

Extra-size available only for fixed glass width **F** +30%

Trattamento anticalcare permanente

Standard permanent anti-scale treatment

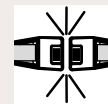
Clausole e termini di consegna per fuori misura a pag. 64

Delivery clauses and terms for extra size material on page 64



Posizionare a 5 mm. dal bordo esterno del piatto

To be positioned at 5 mm. from outer rim of the shower tray



Chiusure magnetiche
Magnetic locks



Cuscinetti a sfera
Ball bearings



Prodotto reversibile
Reversible product

Modello Model	Estensibilità Extensibility	Apertura Aperture	Finitura vetri Glass finishing	Brillantato Polished
AMB75S Raggio 380 Radius 380	73 <-> 74,5	40 cm.	Trasparente Transparent	
AMB80S Raggio 550 Radius 550	78 <-> 79,5	50 cm.	Trasparente Transparent	
AMB90S Raggio 550 Radius 550	88 <-> 89,5	50 cm.	Trasparente Transparent	
AMB100S Raggio 550 Radius 550	98 <-> 99,5	50 cm.	Trasparente Transparent	



AMBRA

SCORREVOLE SCORREVOLE
SEMICIRCULAR SLIDING PANEL

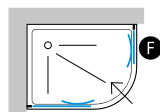
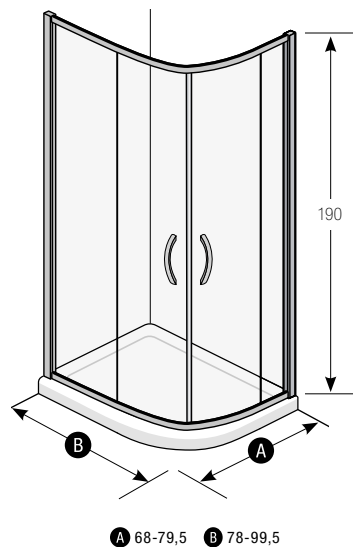


AMBRA
AMB/S

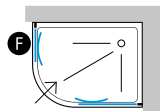
AMBRA

AMB/SR

h 190 | sp 6



Versione SX
L version



Versione DX
R version

A Richiesta On request

Fuori misura disponibile solo per la larghezza del vetro fisso **F** +30%

Extra-size available only for fixed glass width **F** +30%

Trattamento anticalcare permanente

Standard permanent anti-scale treatment

Clausole e termini di consegna per fuori misura a pag. 64

Delivery clauses and terms for extra size material on page 64



Posizionare a 5 mm. dal bordo esterno del piatto

To be positioned at 5 mm. from outer rim of the shower tray



Chiusure magnetiche

Magnetic locks



Cuscinetti a sfera

Ball bearings

Modello Model	Estensibilità Extensibility	Apertura Aperture	Finitura vetri Glass finishing	Brillantato Polished
AMB790SR Raggio 380 Radius 380	68 <-> 69,5 88 <-> 89,5	40 cm.	Trasparente Transparent	
AMB810SR Raggio 380 Radius 380	78 <-> 79,5 98 <-> 99,5	40 cm.	Trasparente Transparent	

N.B.: per eseguire l'ordine dovrà essere fornito il verso del box (DX o SX) e le misure esterne del piatto doccia.

Note: when placing the order you have to specify the side of the shower door (R or L) and the external dimensions of the shower tray.



AMBRA

SEMICIRCOLARE RETTANGOLARE SCORREVOLE
RECTANGULAR SEMICIRCULAR SLIDING PANELS

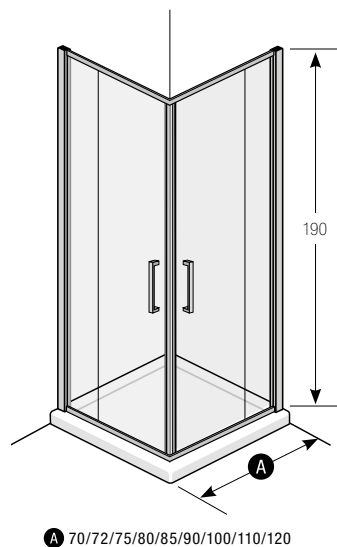


AMBRA
AMB/SR

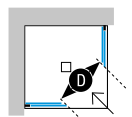
AMBRA

AMB/A

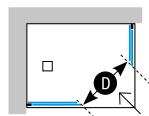
h 190 | sp 6



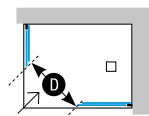
A 70/72/75/80/85/90/100/110/120



Versione quadrata
Square version



Versione rettangolare SX
Corner rectangular L version



Versione rettangolare DX
Corner rectangular R version

Prezzo per lato

Price for side

Reversibile

Reversible

A Richiesta On request

Fuori misura +30%

Extra-size +30%

Trattamento anticalcare permanente

Standard permanent anti-scale treatment

Clausole e termini di consegna per fuori misura a pag. 64

Delivery clauses and terms for extra size material on page 64



Posizionare a 5 mm. dal bordo esterno del piatto

To be positioned at 5 mm. from outer rim of the shower tray



Chiusure magnetiche

Magnetic locks



Cuscinetti a sfera

Ball bearings



Prodotto reversibile

Reversible product

Modello Model	Estensibilità Extensibility	Apertura Aperture	Finitura vetri Glass finishing	Brillantato Polished
AMB70A	67,5 <-> 69	24 cm. Per lato Per side	Trasparente Transparent	
AMB72A	70 <-> 71,5	24 cm. Per lato Per side	Trasparente Transparent	
AMB75A	73 <-> 74,5	27 cm. Per lato Per side	Trasparente Transparent	
AMB80A	78 <-> 79,5	29 cm. Per lato Per side	Trasparente Transparent	
AMB85A	83 <-> 84,5	30 cm. Per lato Per side	Trasparente Transparent	
AMB90A	88 <-> 89,5	35 cm. Per lato Per side	Trasparente Transparent	
AMB100A	98 <-> 99,5	38 cm. Per lato Per side	Trasparente Transparent	
AMB110A	108 <-> 109,5	43 cm. Per lato Per side	Trasparente Transparent	
AMB120A	118 <-> 119,5	50 cm. Per lato Per side	Trasparente Transparent	

Dimensioni Dimensions	Apertura per lato cm. Opening on the side cm	Apertura per lato cm. Opening on the side cm	Apertura diagonale D cm. Diagonal opening D cm	Dimensioni Dimensions	Apertura per lato cm. Opening on the side cm	Apertura per lato cm. Opening on the side cm	Apertura diagonale D cm. Diagonal opening D cm
70 x 70	24	24	34	80 x 100	29	38	47
70 x 90	24	35	42	80 x 110	29	43	51
70 x 100	21	38	44	80 x 120	29	50	57
70 x 110	21	43	49	85 x 85	29	29	41
70 x 120	24	50	55	90 x 90	35	35	49
72 x 72	24	24	34	100 x 100	38	38	53
72 x 90	24	35	42	110 x 110	43	43	60
75 x 75	27	27	38	120 x 120	50	50	70
80 x 80	29	29	41				



AMBRA

ANGOLARE SCORREVOLE QUADRO E RETTANGOLO (1 LATO)
SQUARE AND RECTANGLE CORNER SLIDING PANEL (1 SIDE)

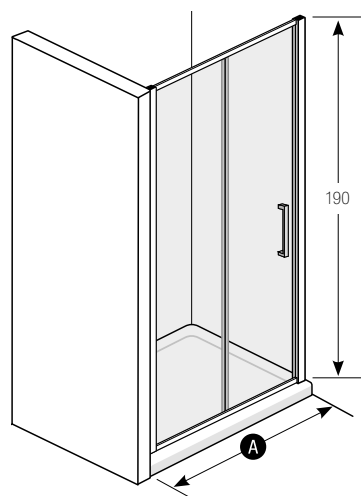


AMBRA
AMB/A

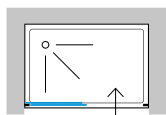
AMBRA

AMB/PNS

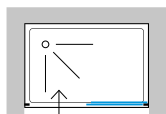
h 190 | sp 6



A 99/102/105/108/111/114/117/120
123/126/129/132/135/138



Versione rettangolare SX
Corner rectangular L version



Versione rettangolare DX
Corner rectangular R version

Reversibile
Reversible

A Richiesta On request

Fuori misura +30%
Extra-size +30%

Trattamento anticalcare permanente
Standard permanent anti-scale treatment

Abbinabile a parete fissa (vedere a pag. 214)
Matching with fixed wall (see page 214)

Clausole e termini di consegna per fuori misura a pag. 64
Delivery clauses and terms for extra size material on page 64



Posizionare a 5 mm. dal bordo esterno del piatto

To be positioned at 5 mm. from outer rim of the shower tray



Cuscinetti a sfera

Ball bearings



Prodotto reversibile
Reversible product

Modello Model	Estensibilità Extensibility	Apertura Aperture	Finitura vetri Glass finishing		Brillantato Polished
AMB99PNS	99 <-> 102	42 cm.	Trasparente	Transparent	
AMB102PNS	102 <-> 105	42 cm.	Trasparente	Transparent	
AMB105PNS	105 <-> 108	45 cm.	Trasparente	Transparent	
AMB108PNS	108 <-> 111	45 cm.	Trasparente	Transparent	
AMB111PNS	111 <-> 114	48 cm.	Trasparente	Transparent	
AMB114PNS	114 <-> 117	48 cm.	Trasparente	Transparent	
AMB117PNS	117 <-> 120	51 cm.	Trasparente	Transparent	
AMB120PNS	120 <-> 123	51 cm.	Trasparente	Transparent	
AMB123PNS	123 <-> 126	54 cm.	Trasparente	Transparent	
AMB126PNS	126 <-> 129	54 cm.	Trasparente	Transparent	
AMB129PNS	129 <-> 132	57 cm.	Trasparente	Transparent	
AMB132PNS	132 <-> 135	57 cm.	Trasparente	Transparent	
AMB135PNS	135 <-> 138	60 cm.	Trasparente	Transparent	
AMB138PNS	138 <-> 141	60 cm.	Trasparente	Transparent	
AMB148PNS	148 <-> 151	60 cm.	Trasparente	Transparent	
AMB158PNS	158 <-> 161	60 cm.	Trasparente	Transparent	
AMB168PNS	168 <-> 171	60 cm.	Trasparente	Transparent	



AMBRA

PORTA A NICCHIA SCORREVOLE
NICHE SLIDING PANEL DOOR

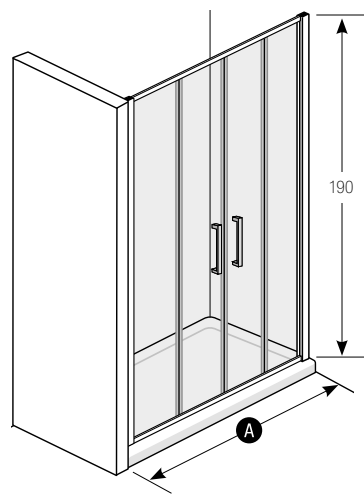


AMBRA
AMB/PNS

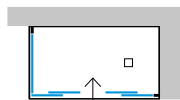
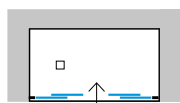
AMBRA

AMB/PN2A

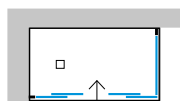
h 190 | sp 6



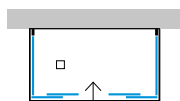
A 129/133/137/141/145/149/153/157
161/165/169/173/177/181



Versione con 1 parete fissa SX
L version with one fixed wall



Versione con 1 parete fissa DX
R version with one fixed wall



Versione con 2 pareti fisse
Sliding doors with two fixed walls

Reversibile
Reversible

A Richiesta On request

Fuori misura +30%
Extra-size +30%

Trattamento anticalcare permanente
Standard permanent anti-scale treatment

Abbinabile a parete fissa (vedere a pag. 214)
Matching with fixed wall (see page 214)

Clausole e termini di consegna per fuori misura a pag. 64
Delivery clauses and terms for extra size material on page 64



Posizionare a 5 mm. dal bordo esterno del piatto

To be positioned at 5 mm. from outer rim of the shower tray



Chiusure magnetiche
Magnetic locks



Cuscinetti a sfera
Ball bearings



Prodotto reversibile
Reversible product

Modello Model	Estensibilità Extensibility	Apertura Aperture	Finitura vetri Glass finishing		Brillantato Polished
AMB129PN2A	129 <-> 132	46 cm.	Trasparente	Transparent	
AMB133PN2A	133 <-> 136	46 cm.	Trasparente	Transparent	
AMB137PN2A	137 <-> 140	54 cm.	Trasparente	Transparent	
AMB141PN2A	141 <-> 144	54 cm.	Trasparente	Transparent	
AMB145PN2A	145 <-> 148	54 cm.	Trasparente	Transparent	
AMB149PN2A	149 <-> 152	56 cm.	Trasparente	Transparent	
AMB153PN2A	153 <-> 156	57 cm.	Trasparente	Transparent	
AMB157PN2A	157 <-> 160	64 cm.	Trasparente	Transparent	
AMB161PN2A	161 <-> 164	65 cm.	Trasparente	Transparent	
AMB165PN2A	165 <-> 168	66 cm.	Trasparente	Transparent	
AMB169PN2A	169 <-> 172	73 cm.	Trasparente	Transparent	
AMB173PN2A	173 <-> 176	73 cm.	Trasparente	Transparent	
AMB177PN2A	177 <-> 180	75 cm.	Trasparente	Transparent	
AMB181PN2A	181 <-> 184	75 cm.	Trasparente	Transparent	



AMBRA

PORTA NICCHIA SCORREVOLE 2 ANTE
TWO PANEL NICHE SLIDING DOOR

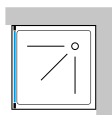
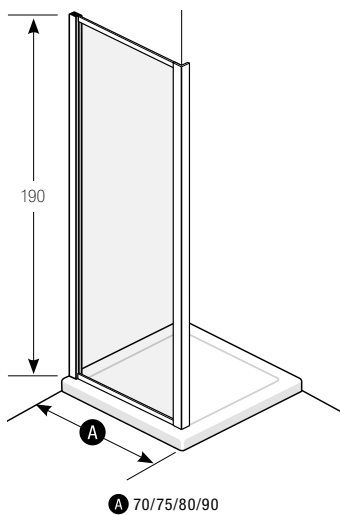


AMBRA
AMB/PN2A

AMBRA

AMB/F

h 190 | sp 6



Reversibile
Reversible

A Richiesta On request

Fuori misura +30%
Extra-size +30%

Trattamento anticalcare permanente
Standard permanent anti-scale treatment

Clausole e termini di consegna per fuori misura a pag. 64
Delivery clauses and terms for extra size material on page 64



Posizionare a 5 mm. dal bordo esterno del piatto

To be positioned at 5 mm. from outer rim of the shower tray



Prodotto reversibile
Reversible product

Modello Model	Estensibilità Extensibility	Finitura vetri Glass finishing	Brillantato Polished
AMB70F	67 <-> 70	Trasparente Transparent	
AMB75F	72 <-> 75	Trasparente Transparent	
AMB80F	77 <-> 80	Trasparente Transparent	
AMB90F	87 <-> 90	Trasparente Transparent	

N.B.: per eseguire l'ordine dovrà essere fornito il verso del box (DX o SX) e le misure esterne del piatto doccia.

Note: when placing the order you have to specify the side of the shower door (R or L) and the external dimensions of the shower tray.



AMBRA

FISSO
FIXED PART



AMBRA
AMB/F



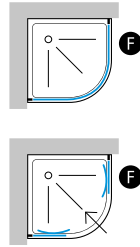
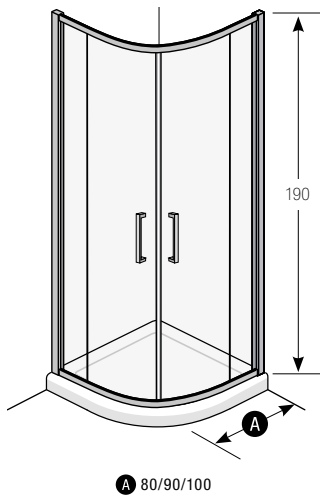
Scorrevole 3 ante
Three panels sliding door

AMETISTA

AMETISTA

AMT/S

h 190 | sp 3/4



Spessore cristalli 3 mm. per il fisso, 4 mm. la porta
Glass panels thickness 3 mm. fixed, 4 mm. door

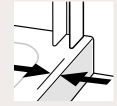
Reversibile
Reversible

A Richiesta On request

Fuori misura disponibile solo per la larghezza del vetro fisso **F** +30%

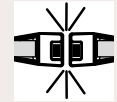
Extra-size available only for fixed glass width **F** +30%

Clausole e termini di consegna per fuori misura a pag. 64
Delivery clauses and terms for extra size material on page 64



Posizionare a 5 mm. dal bordo esterno del piatto

To be positioned at 5 mm. from outer rim of the shower tray



Chiusure magnetiche
Magnetic locks



Cuscinetti a sfera
Ball bearings



Prodotto reversibile
Reversible product

Modello Model	Estensibilità Extensibility	Apertura Aperture	Finitura vetri Glass finishing	Bianco White	Spazzolato Brushed
AMT80S Raggio 550 Radius 550	77 <-> 79,5	45 cm.	Trasparente Transparent		
			Stampato C Patterned C		
AMT90S Raggio 550 Radius 550	87 <-> 89,5	54 cm.	Trasparente Transparent		
			Stampato C Patterned C		
AMT100S Raggio 550 Radius 550	97 <-> 99,5	54 cm.	Trasparente Transparent		
			Stampato C Patterned C		



AMETISTA

SEMICIRCOLARE SCORREVOLE
SEMICIRCULAR SLIDING PANELS

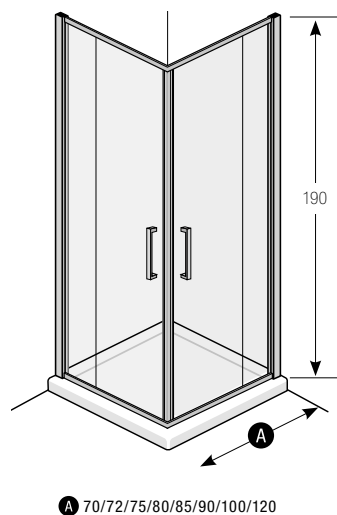


AMETISTA
AMT/S

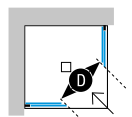
AMETISTA

AMT/A

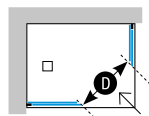
h 190 | sp 3/4



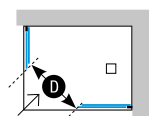
A 70/72/75/80/85/90/100/120



Versione quadra
Square version



Versione rettangolare SX
Corner rectangular L version



Versione rettangolare DX
Corner rectangular R version

Spessore cristalli 3 mm. per il fisso, 4 mm. la porta
Glass panels thickness 3 mm. fixed, 4 mm. door

Prezzo per lato

Price for side

Reversibile

Reversible

A Richiesta On request

Fuori misura +30%

Extra-size +30%

Clausole e termini di consegna per fuori misura a pag. 64

Delivery clauses and terms for extra size material on page 64



Posizionare a 5 mm. dal bordo esterno del piatto

To be positioned at 5 mm. from outer rim of the shower tray



Chiusure magnetiche
Magnetic locks



Cuscinetti a sfera
Ball bearings



Prodotto reversibile
Reversible product

Modello Model	Estensibilità Extensibility	Apertura Aperture	Finitura vetri Glass finishing	Bianco White	Spazzolato Brushed
AMT70A	67 <-> 69,5	26 cm. Per lato Per side	Trasparente Transparent Stampato C Patterned C		
AMT72A *	69,5 <-> 72	27,5 cm. Per lato Per side	Trasparente Transparent Stampato C Patterned C		
AMT75A *	72 <-> 74,5	29 cm. Per lato Per side	Trasparente Transparent Stampato C Patterned C		
AMT80A	77,5 <-> 79,5	31 cm. Per lato Per side	Trasparente Transparent Stampato C Patterned C		
AMT85A *	83 <-> 85,5	33 cm. Per lato Per side	Trasparente Transparent Stampato C Patterned C		
AMT90A	87 <-> 89,5	36 cm. Per lato Per side	Trasparente Transparent Stampato C Patterned C		
AMT100A	97 <-> 99,5	41 cm. Per lato Per side	Trasparente Transparent Stampato C Patterned C		
AMT120A	117 <-> 119,5	51 cm. Per lato Per side	Trasparente Transparent Stampato C Patterned C		

* Tempi di consegna 20 giorni lavorativi Delivery time 20 working days

Dimensioni Dimensions	Apertura per lato cm. Opening on the side cm	Apertura per lato cm. Opening on the side cm	Apertura diagonale D cm. Diagonal opening D cm	Dimensioni Dimensions	Apertura per lato cm. Opening on the side cm	Apertura per lato cm. Opening on the side cm	Apertura diagonale D cm. Diagonal opening D cm
70 x 70	26	26	36	80 x 80	31	31	43
70 x 90	26	36	44	80 x 100	31	41	51
70 x 100	26	41	48	80 x 120	31	51	59
70 x 120	26	51	57	85 x 85	33	33	46
72 x 72	28	28	38	90 x 90	36	36	50
72 x 90	28	36	45	100 x 100	41	41	57
75 x 75	29	29	41	120 x 120	51	51	72



AMETISTA

ANGOLARE SCORREVOLE QUADRO E RETTANGOLO (1 LATO)
SQUARE AND RECTANGLE CORNER SLIDING PANEL (1 SIDE)

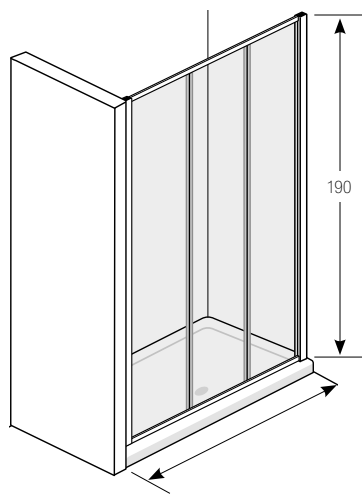


AMETISTA
AMT/A

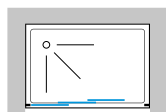
AMETISTA

AMT/SR3

h 190 | sp 3



190



A 75/80/85/90/95/100/105/110/115/120
125/130/140/150/160/170

Reversibile
Reversible

A Richiesta On request

Abbinabile a parete fissa (vedere a pag. 226)
Matching with fixed wall (see page 226)

Fuori misura +30%
Extra-size +30%

Clausole e termini di consegna per fuori misura a pag. 64
Delivery clauses and terms for extra size material on page 64



Posizionare a 5 mm. dal bordo esterno del piatto

To be positioned at 5 mm. from outer rim of the shower tray



Chiusure magnetiche
Magnetic locks



Cuscinetti a sfera
Ball bearings



Prodotto reversibile
Reversible product

Modello Model	Estensibilità Extensibility	Apertura Aperture	Finitura vetri Glass finishing	Bianco White
AMT75SR3	72 <--> 77	36 cm.	Trasparente	Transparent
			Stampato C	Patterned C
AMT80SR3	77 <--> 82	39 cm.	Trasparente	Transparent
			Stampato C	Patterned C
AMT85SR3	82 <--> 87	42 cm.	Trasparente	Transparent
			Stampato C	Patterned C
AMT90SR3	87 <--> 92	46 cm.	Trasparente	Transparent
			Stampato C	Patterned C
AMT95SR3	92 <--> 97	49 cm.	Trasparente	Transparent
			Stampato C	Patterned C
AMT100SR3	97 <--> 102	52 cm.	Trasparente	Transparent
			Stampato C	Patterned C
AMT105SR3	102 <--> 107	56 cm.	Trasparente	Transparent
			Stampato C	Patterned C
AMT110SR3	107 <--> 112	59 cm.	Trasparente	Transparent
			Stampato C	Patterned C
AMT115SR3	112 <--> 117	62 cm.	Trasparente	Transparent
			Stampato C	Patterned C
AMT120SR3	117 <--> 122	66 cm.	Trasparente	Transparent
			Stampato C	Patterned C
AMT125SR3	122 <--> 127	69 cm.	Trasparente	Transparent
			Stampato C	Patterned C
AMT130SR3	127 <--> 132	72 cm.	Trasparente	Transparent
			Stampato C	Patterned C
AMT140SR3	137 <--> 142	75 cm.	Trasparente	Transparent
			Stampato C	Patterned C
AMT150SR3	147 <--> 152	75 cm.	Trasparente	Transparent
			Stampato C	Patterned C
AMT160SR3	157 <--> 162	80 cm.	Trasparente	Transparent
			Stampato C	Patterned C
AMT170SR3	167 <--> 172	80 cm.	Trasparente	Transparent
			Stampato C	Patterned C



AMETISTA

SCORREVOLE 3 ANTE
THREE PANELS SLIDING DOOR

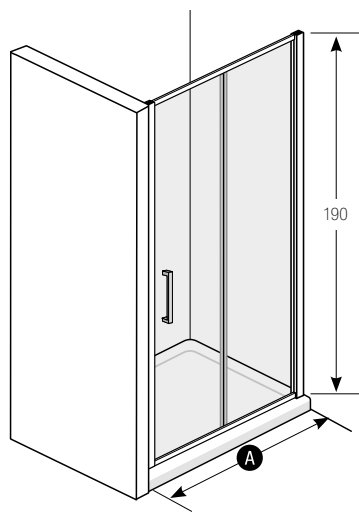


AMETISTA
AMT/SR3

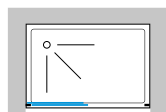
AMETISTA

AMT/PNS

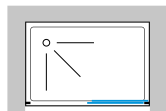
h 190 | sp 3/4



A 100/105/110/115/120/130/140/150



Versione SX
L version



Versione DX
R version

Spessore cristalli 3 mm. per il fisso, 4 mm. la porta
Glass panels thickness 3 mm. fixed, 4 mm. door

Reversibile
Reversible

A Richiesta On request

Abbinabile a parete fissa (vedere a pag. 226)
Matching with fixed wall (see page 226)

Fuori misura +30%
Extra-size +30%

Clausole e termini di consegna per fuori misura a pag. 64
Delivery clauses and terms for extra size material on page 64



Posizionare a 5 mm. dal bordo esterno del piatto

To be positioned at 5 mm. from outer rim of the shower tray



Chiusure magnetiche
Magnetic locks



Cuscinetti a sfera
Ball bearings



Prodotto reversibile
Reversible product

Modello Model	Estensibilità Extensibility	Apertura Aperture	Finitura vetri Glass finishing		Bianco White	Spazzolato Brushed
AMT100PNS	97 <--> 102	41 cm.	Trasparente	Transparent		
			Stampato C	Patterned C		
AMT105PNS	102 <--> 107	43 cm.	Trasparente	Transparent		
			Stampato C	Patterned C		
AMT110PNS	107 <--> 112	48 cm.	Trasparente	Transparent		
			Stampato C	Patterned C		
AMT115PNS	112 <--> 117	48 cm.	Trasparente	Transparent		
			Stampato C	Patterned C		
AMT120PNS	117 <--> 122	53 cm.	Trasparente	Transparent		
			Stampato C	Patterned C		
AMT130PNS	127 <--> 132	60 cm.	Trasparente	Transparent		
			Stampato C	Patterned C		
AMT140PNS	137 <--> 142	60 cm.	Trasparente	Transparent		
			Stampato C	Patterned C		
AMT150PNS	147 <--> 152	62 cm.	Trasparente	Transparent		
			Stampato C	Patterned C		



AMETISTA

PORTA A NICCHIA SCORREVOLE
NICHE SLIDING DOOR

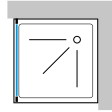
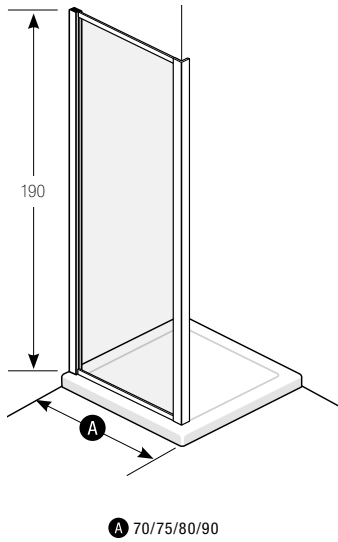


AMETISTA
AMT/PNS

AMETISTA

AMT/F

h 190 | sp 3

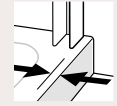


Reversibile
Reversible

A Richiesta On request

Fuori misura +30%
Extra-size +30%

Clausole e termini di consegna per fuori misura a pag. 64
Delivery clauses and terms for extra size material on page 64



Posizionare a 5 mm. dal bordo esterno del piatto

To be positioned at 5 mm. from outer rim of the shower tray



Prodotto reversibile
Reversible product

Modello Model	Estensibilità Extensibility	Finitura vetri Glass finishing	Bianco White	Spazzolato Brushed
AMT70F	66 <--> 71	Trasparente Transparent		
		Stampato C Patterned C		
AMT75F	71 <--> 76	Trasparente Transparent		
		Stampato C Patterned C		
AMT80F	76 <--> 81	Trasparente Transparent		
		Stampato C Patterned C		
AMT90F	86 <--> 91	Trasparente Transparent		
		Stampato C Patterned C		

N.B.: per eseguire l'ordine dovrà essere fornito il verso del box (DX o SX) e le misure esterne del piatto doccia.

Note: when placing the order you have to specify the side of the shower door (R or L) and the external dimensions of the shower tray.



AMETISTA

FISSO
FIXED PART



AMETISTA
AMT/F



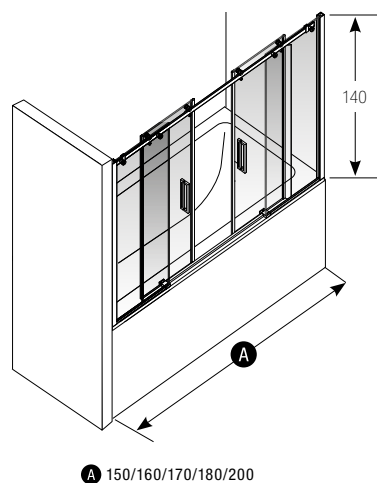
Porta sopra vasca scorrevole/fisso (Rubino)
Bathtub screen with sliding door/fixed part (Rubino)

SOPRAVASCA

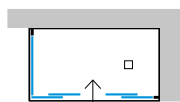
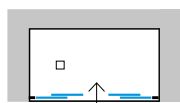
SMERALDO

SME/SV2A

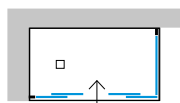
h 140 | sp 8



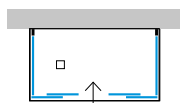
A 150/160/170/180/200



Versione con 1 cristallo SX
L version with one glass



Versione con 1 cristallo DX
R version with one glass



Versione con 2 cristalli speciali
Sliding doors with two special glasses

Trattamento anticalcare permanente di serie

Standard permanent anti-scale treatment

Tempi di consegna 20 giorni lavorativi

Delivery time 20 working days

A Richiesta On request

Cristallo satinato +15%, cristallo cincillà e fumé +20%
Satin glass (+15%), chinchilla and smoked glass (+20%)



Posizionare a 5 mm. dal bordo esterno del piatto

To be positioned at 5 mm. from outer rim of the shower tray



Chiusure magnetiche

Magnetic locks

Modello Model	Estensibilità Extensibility	Apertura Aperture	Finitura vetri Glass finishing	Brillantato Polished
SME150SV2A Porta Door	147 <-> 150	58 cm.	Trasparente Transparent	
SME160SV2A Porta Door	157 <-> 160	63 cm.	Trasparente Transparent	
SME170SV2A Porta Door	167 <-> 170	68 cm.	Trasparente Transparent	
SME180SV2A Porta Door	177 <-> 180	73 cm.	Trasparente Transparent	
SME200SV2A Porta Door	197 <-> 200	75 cm.	Trasparente Transparent	

Modello Model	Estensibilità Extensibility	Finitura vetri Glass finishing	Brillantato Polished
SME70SVF Fisso Fixed part	68 <-> 69,5	Trasparente Transparent	
SME80SVF Fisso Fixed part	78 <-> 79,5	Trasparente Transparent	
SME90SVF Fisso Fixed part	88 <-> 89,5	Trasparente Transparent	
SME100SVF Fisso Fixed part	98 <-> 99,5	Trasparente Transparent	



SMERALDO

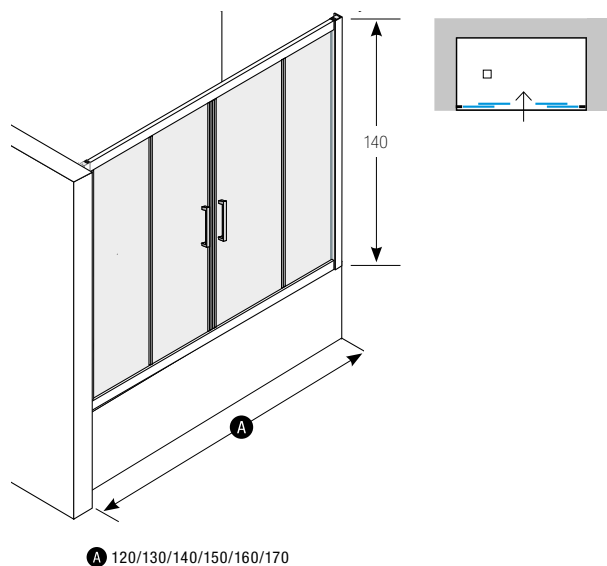
SOPRAVASCA SCORREVOLE 2 ANTE
BATHTUBE SCREEN WITH TWO SLIDING PANELS



SMERALDO
SME/SV2A

PERLA
PRL/SV2A

h 140 | sp 6



Carter in alluminio per copertura viti
Screw covering aluminium crankcases
Tempi di consegna 20 giorni lavorativi
Delivery time 20 working days

A Richiesta On request

Fuori misura +30%
Extra-size +30%

Trattamento anticalcare permanente
Standard permanent anti-scale treatment

Abbinabile a parete fissa (vedere a pag. 234)
Matching with fixed wall (see page 234)

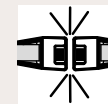
Profilo di compensazione 3 cm. (vedere pag. 248)
3 cm compensation profile (see page 248)

Finitura vetro Fumè (costo vedi finitura Cincillà in tabella)
Smoked glass finishing (for the price see Chincilla finishing in the table)

Clausole e termini di consegna per fuori misura a pag. 64
Delivery clauses and terms for extra size material on page 64



Posizionare a 5 mm. dal bordo esterno del piatto
To be positioned at 5 mm. from outer rim of the shower tray



Chiusure magnetiche
Magnetic locks



Cuscinetti a sfera
Ball bearings



Ante a sgancio rapido
Doors with quick unhook

Modello Model	Estensibilità Extensibility	Apertura Aperture	Finitura vetri Glass finishing	Brillantato Polished
PRL120SV2A	117 <--> 123	43 cm.	Trasparente	Transparent
			Cincillà	Chinchilla
			Satinato	Satin
PRL130SV2A	127 <--> 133	48 cm.	Trasparente	Transparent
			Cincillà	Chinchilla
			Satinato	Satin
PRL140SV2A	137 <--> 143	53 cm.	Trasparente	Transparent
			Cincillà	Chinchilla
			Satinato	Satin
PRL150SV2A	147 <--> 153	58 cm.	Trasparente	Transparent
			Cincillà	Chinchilla
			Satinato	Satin
PRL160SV2A	157 <--> 163	63 cm.	Trasparente	Transparent
			Cincillà	Chinchilla
			Satinato	Satin
PRL170SV2A	167 <--> 173	68 cm.	Trasparente	Transparent
			Cincillà	Chinchilla
			Satinato	Satin



PERLA

SOPRAVASCA SCORREVOLE 2 ANTE
BATHTUBE SCREEN WITH TWO SLIDING PANELS

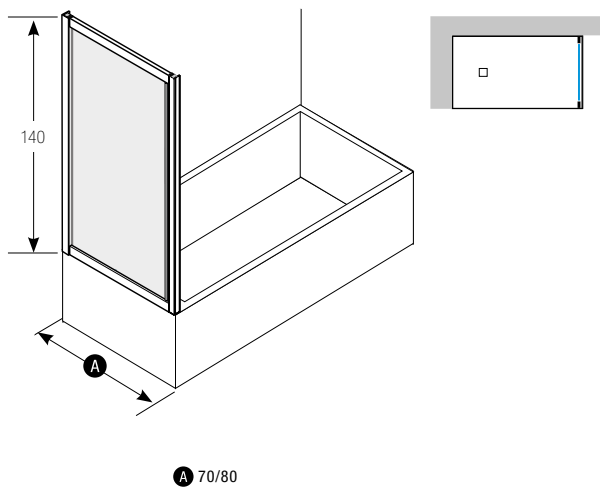


PERLA
PRL/SV2A

PERLA

PRL/SVF

h 140 | sp 6



Carter in alluminio per copertura viti
Screw covering aluminium crankcases

Reversibile
Reversible

Tempi di consegna 20 giorni lavorativi
Delivery time 20 working days

A Richiesta On request

Fuori misura +30%
Extra-size +30%

Trattamento anticalcare permanente
Standard permanent anti-scale treatment

Profilo di compensazione 3 cm. (vedere pag. 248)
3 cm compensation profile (see page 248)

Finitura vetro Fumè (costo vedi finitura Cincillà in tabella)
Smoked glass finishing (for the price see Chinchilla finishing in the table)

Clausole e termini di consegna per fuori misura a pag. 64
Delivery clauses and terms for extra size material on page 64



Posizionare a 5 mm. dal bordo esterno del piatto

To be positioned at 5 mm. from outer rim of the shower tray



Prodotto reversibile
Reversible product

Modello Model	Estensibilità Extensibility	Finitura vetri Glass finishing		Brillantato Polished
PRL70SVF	65 <-> 71	Trasparente	Transparent	
		Cincillà	Chinchilla	
		Satinato	Satin	
PRL80SVF	74 <-> 80	Trasparente	Transparent	
		Cincillà	Chinchilla	
		Satinato	Satin	

N.B.: per eseguire l'ordine dovrà essere fornito il verso del box (DX o SX) e le misure esterne del piatto doccia.

Note: when placing the order you have to specify the side of the shower door (R or L) and the external dimensions of the shower tray.



PERLA

FISSO PER SOPRAVASCA
FIXED PART BATHTUBE SCREEN

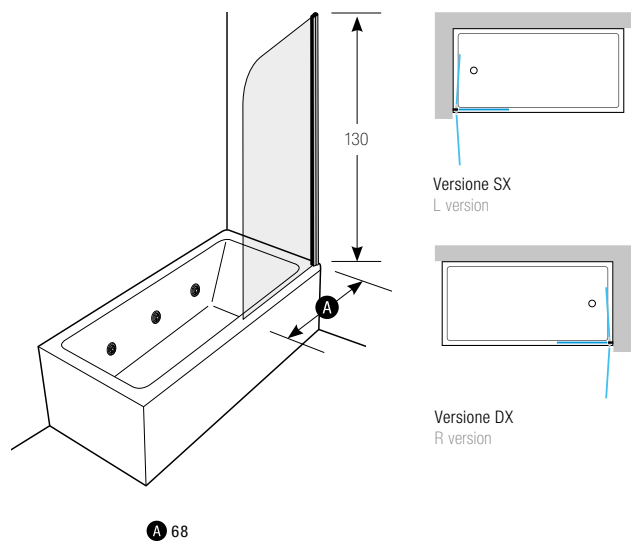


PERLA
PRL/SVF

ZAFFIRO

ZAF/PV

h 130 | sp 6



Specificare se la porta è DX o SX
Specify if the door is R or L

A Richiesta On request

Fuori misura +30%

Extra-size +30%

Trattamento anticalcare permanente

Standard permanent anti-scale treatment

Profilo di compensazione 2 cm. (vedere pag. 248) € 62

2 cm compensation profile (see page 248) € 62

Finitura vetro Fumè (costo vedi finitura Cincillà in tabella)

Smoked glass finishing (for the price see Chinchilla finishing in the table)

Clausole e termini di consegna per fuori misura a pag. 64

Delivery clauses and terms for extra size material on page 64



Posizionare sul bordo interno del piatto doccia

To be positioned on the inside edge of the shower tray



Guarnizione a tenuta

Sealing gasket

Modello Model	Estensibilità Extensibility	Altezza Height	Finitura vetri Glass finishing		Bianco White	Brillantato Polished
ZAF68PV	68 <=> 69,5	130 cm.	Trasparente	Transparent		
			Cincillà	Chinchilla		
			Satinato	Satin		

N.B.: per eseguire l'ordine dovrà essere fornito il verso del box (DX o SX) e le misure esterne del piatto doccia.

Note: when placing the order you have to specify the side of the shower door (R or L) and the external dimensions of the shower tray.



ZAFFIRO

SOPRAVASCA 1 ANTA 180°
180° PANEL BATHTUB SCREEN

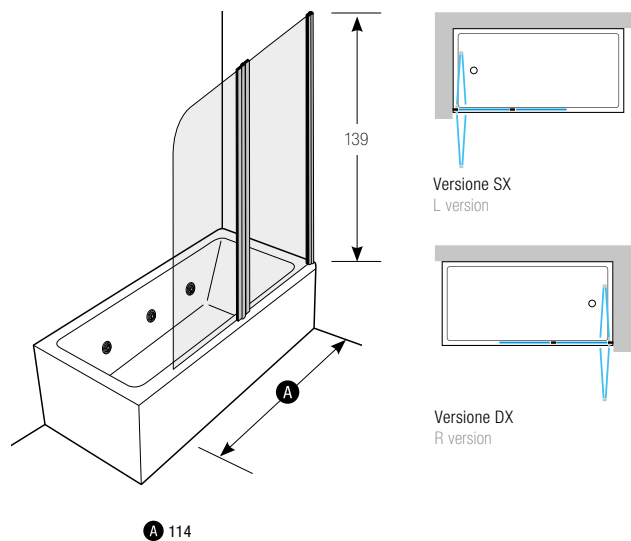


ZAFFIRO
ZAF/PV

ZAFFIRO

ZAF/PV2

h 139 | sp 6



Specificare se la porta è DX o SX
Specify if the door is R or L

A Richiesta On request

Fuori misura +30%

Extra-size +30%

Trattamento anticalcare permanente

Standard permanent anti-scale treatment

Profilo di compensazione 2 cm. (vedere pag. 248)

2 cm compensation profile (see page 248)

Finitura vetro Fumè (costo vedi finitura Cincillà in tabella)

Smoked glass finishing (for the price see Chinchilla finishing in the table)

Clausole e termini di consegna per fuori misura a pag. 64

Delivery clauses and terms for extra size material on page 64



Posizionare sul bordo interno del piatto doccia

To be positioned on the inside edge of the shower tray



Guarnizione a tenuta

Sealing gasket

Modello Model	Estensibilità Extensibility	Altezza Height	Finitura vetri Glass finishing		Bianco White	Brillantato Polished
ZAF114PV2	114 <--> 115,5	139 cm.	Trasparente	Transparent		
			Cincillà	Chinchilla		
			Satinato	Satin		

N.B.: per eseguire l'ordine dovrà essere fornito il verso del box (DX o SX) e le misure esterne del piatto doccia.

Note: when placing the order you have to specify the side of the shower door (R or L) and the external dimensions of the shower tray.



ZAFFIRO

SOPRAVASCA 2 ANTE 180°
180° TWO PANELS BATHTUB SCREEN

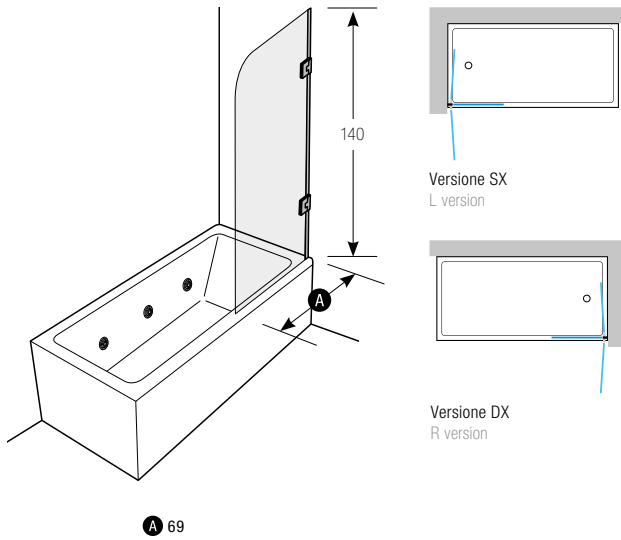


ZAFFIRO
ZAF/PV2

ZAFFIRO

ZAF/CM

h 140 | sp 6



Specificare se la porta è DX o SX
Specify if the door is R or L

A Richiesta On request

Fuori misura +30%

Extra-size +30%

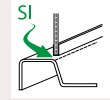
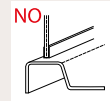
Trattamento anticalcare permanente

Standard permanent anti-scale treatment

Finitura vetro Fumè (costo vedi finitura Cincillà in tabella)

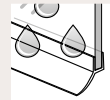
Smoked glass finishing (for the price see Chinchilla finishing in the table)

Clausole e termini di consegna per fuori misura a pag. 64
Delivery clauses and terms for extra size material on page 64



Posizionare sul bordo interno del piatto doccia

To be positioned on the inside edge of the shower tray



Guarnizione a tenuta

Sealing gasket

Modello Model	Estensibilità Extensibility	Altezza Height	Finitura vetri Glass finishing	Brillantato Polished
ZAF69CM	69	140 cm.	Trasparente	Transparent
			Cincillà	Chinchilla
			Satinato	Satin

N.B.: per eseguire l'ordine dovrà essere fornito il verso del box (DX o SX) e le misure esterne del piatto doccia.

Note: when placing the order you have to specify the side of the shower door (R or L) and the external dimensions of the shower tray.



ZAFFIRO

SOPRAVASCA 1 ANTA 180° CON CERNIERA A MURO
180° PANEL BATHTUB SCREEN WITH WALL HINGE

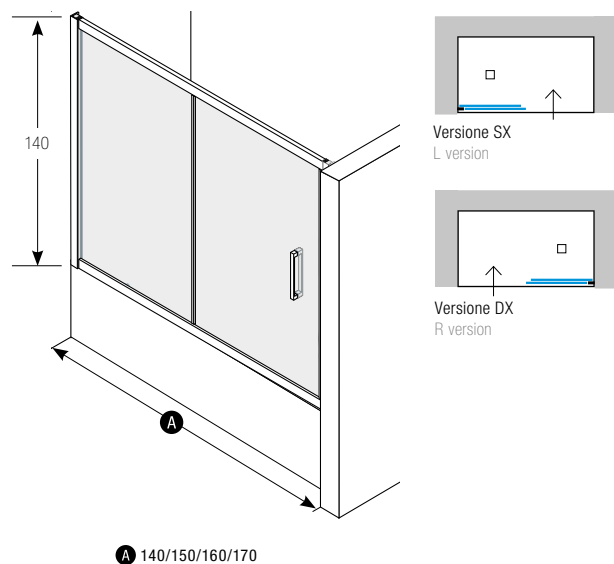


ZAFFIRO
ZAF/CM

RUBINO

RUB/PSV

h 140 | sp 6



A 140/150/160/170

Reversibile

Reversible

Tempi di consegna 20 giorni lavorativi

Delivery time 20 working days

A Richiesta On request

Fuori misura +30%

Extra-size +30%

Trattamento anticalcare permanente

Standard permanent anti-scale treatment

Abbinabile a parete fissa

Matching with fixed wall

Finitura vetro Fumè (costo vedi finitura Cincillà in tabella)

Smoked glass finishing (for the price see Chinchilla finishing in the table)

Clausole e termini di consegna per fuori misura a pag. 64

Delivery clauses and terms for extra size material on page 64



Posizionare a 5 mm. dal bordo esterno del piatto

To be positioned at 5 mm. from outer rim of the shower tray



Cuscinetti a sfera

Ball bearings



Prodotto reversibile

Reversible product

Modello Model	Estensibilità Extensibility	Apertura Aperture	Finitura vetri Glass finishing	Bianco White	Brillantato Polished
RUB140PSV Porta Door	136 <--> 142	55 cm.	Trasparente Transparent		
			Cincillà Chinchilla		
			Satinato Satin		
RUB150PSV Porta Door	146 <--> 152	55 cm.	Trasparente Transparent		
			Cincillà Chinchilla		
			Satinato Satin		
RUB160PSV Porta Door	156 <--> 162	55 cm.	Trasparente Transparent		
			Cincillà Chinchilla		
			Satinato Satin		
RUB170PSV Porta Door	166 <--> 172	55 cm.	Trasparente Transparent		
			Cincillà Chinchilla		
			Satinato Satin		

Modello Model	Estensibilità Extensibility	Finitura vetri Glass finishing	Bianco White	Brillantato Polished
RUB70PSV Fisso Fixed part	66 <--> 72	Trasparente Transparent		
		Cincillà Chinchilla		
		Satinato Satin		
RUB80PSV Fisso Fixed part	76 <--> 82	Trasparente Transparent		
		Cincillà Chinchilla		
		Satinato Satin		



RUBINO

PORTA SOPRAVASCA SCORREVOLE/FISSO
BATHTUB SCREEN WITH SLIDING DOOR/FIXED PART

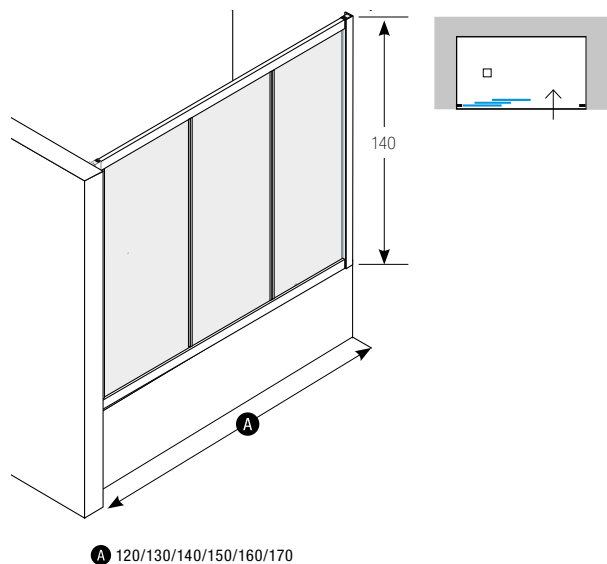


RUBINO
RUB/PSV

AMETISTA

AMT/SVR3

h 140 | sp 3



Reversibile

Reversible

Tempi di consegna 20 giorni lavorativi

Delivery time 20 working days

A Richiesta On request

Fuori misura +30%

Extra-size +30%

Abbinabile a parete fissa

Matching with fixed wall

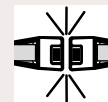
Clausole e termini di consegna per fuori misura a pag. 64

Delivery clauses and terms for extra size material on page 64



Posizionare a 5 mm. dal bordo esterno del piatto

To be positioned at 5 mm. from outer rim of the shower tray



Chiusure magnetiche

Magnetic locks



Cuscinetti a sfera

Ball bearings



Prodotto reversibile

Reversible product

Modello Model	Estensibilità Extensibility	Apertura Aperture	Finitura vetri Glass finishing	Bianco White
AMT120SVR3 Porta Door	177 <-> 7122	67 cm.	Trasparente Transparent	
			Stampato C Patterned C	
AMT130SVR3 Porta Door	127 <-> 132	73 cm.	Trasparente Transparent	
			Stampato C Patterned C	
AMT140SVR3 Porta Door	137 <-> 142	79 cm.	Trasparente Transparent	
			Stampato C Patterned C	
AMT150SVR3 Porta Door	147 <-> 152	85 cm.	Trasparente Transparent	
			Stampato C Patterned C	
AMT160SVR3 Porta Door	157 <-> 162	91 cm.	Trasparente Transparent	
			Stampato C Patterned C	
AMT170SVR3 Porta Door	167 <-> 172	97 cm.	Trasparente Transparent	
			Stampato C Patterned C	

Modello Model	Estensibilità Extensibility	Finitura vetri Glass finishing	Bianco White
AMT70SVF Fisso Fixed part	66 <-> 71	Trasparente Transparent	
		Stampato C Patterned C	
AMT75SVF Porta Door	71 <-> 76	Trasparente Transparent	
		Stampato C Patterned C	
AMT80SVF Porta Door	76 <-> 81	Trasparente Transparent	
		Stampato C Patterned C	



AMETISTA

SOPRAVASCA 3 ANTE
BATHTUB SCREEN WITH THREE SLIDING PANELS



AMETISTA
AMT/SVR3

ESEMPI DI LAVORAZIONI A PROGETTO

EXAMPLES OF PROJECT WORK



Smeraldo fisso a giorno
con due entrate e incisione piatto



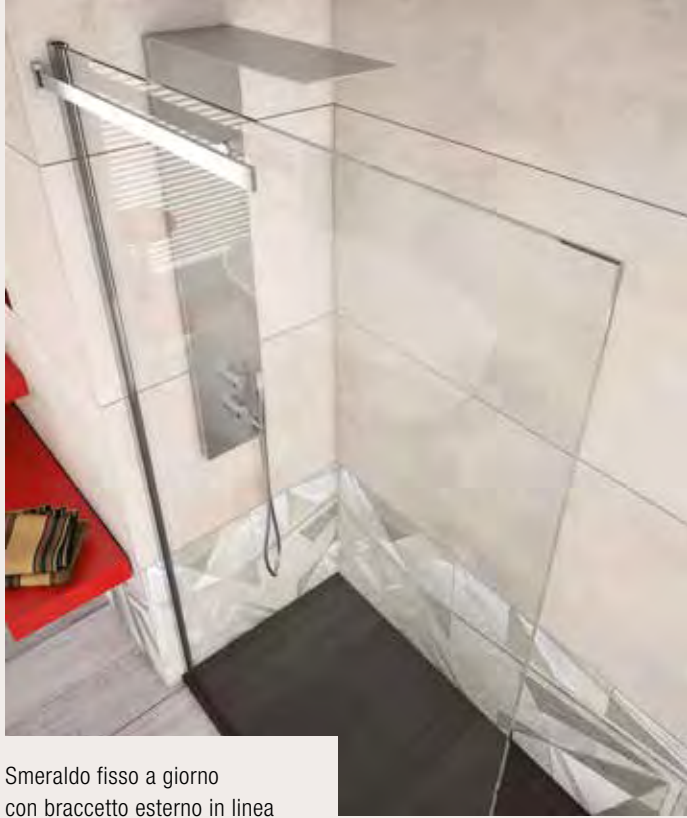
Smeraldo con chiusura quattro lati
con porta scorrevole



Box doccia Ambra due ante scorrevoli a nicchia



Modello in fase di progettazione



Smeraldo fisso a giorno
con braccetto esterno in linea



Smeraldo scorrevole
fisso a giorno



Smeraldo fisso a giorno
con taglio vetro da progetto



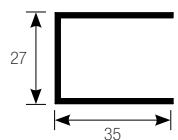
Ambientazione Smeraldo
con porte scorrevoli a progetto

PROFILI SPECIALI E GUARNIZIONI

SPECIAL PROFILES AND SEALS

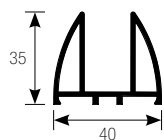
Le dimensioni riportate in questa pagina sono in millimetri
The dimensions on this page are in millimeters

Profilo a muro senza aletta
SMERALDO Wall profile without wing



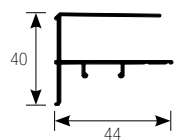
Lunghezza Lenght	Finitura Finishing	€
2000 mm.	Brillantato Polished	
	Bianco White	-

Profilo a muro senza aletta
ZAFFIRO - GIADA Wall profile without wing



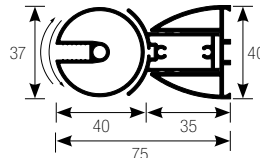
Lunghezza Lenght	Finitura Finishing	€
1900 mm.	Brillantato Polished	
	Bianco White	

Profilo a muro con aletta
PERLA SLIM - PERLA Wall profile with wing



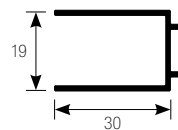
Lunghezza Lenght	Finitura Finishing	€
2000 mm.	Brillantato Polished	
	Bianco White	-

Profilo per soluzioni fuori squadra
ZAFFIRO - GIADA Out of square profile



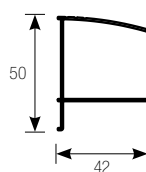
Lunghezza Lenght	Finitura Finishing	€
1900 mm.	Spazzolato Brushed	
	Bianco White	

Profilo compensazione
PERLA SLIM - PERLA Compensation profile



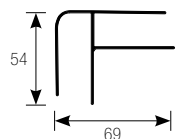
Lunghezza Lenght	Finitura Finishing	€
2000 mm.	Brillantato Polished	
	Bianco White	-

Profilo compensazione
AMBRA Compensation profile



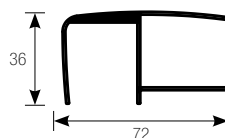
Lunghezza Lenght	Finitura Finishing	€
1900 mm.	Brillantato Polished	
	Bianco White	-

Profilo accoppiamento
PERLA Coupling profile



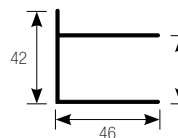
Lunghezza Lenght	Finitura Finishing	€
2000 mm.	Brillantato Polished	
	Bianco White	-

Profilo accoppiamento
AMBRA Coupling profile



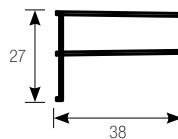
Lunghezza Lenght	Finitura Finishing	€
1900 mm.	Brillantato Polished	
	Bianco White	-

Profilo a muro con aletta
RUBINO (S - PNS) Wall profile with wing



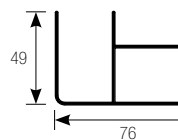
Lunghezza Lenght	Finitura Finishing	€
1900 mm.	Brillantato Polished	
	Bianco White	

Profilo a muro con aletta
AMETISTA Wall profile with wing



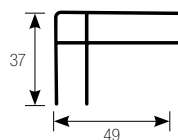
Lunghezza Lenght	Finitura Finishing	€
1900 mm.	Spazzolato Brushed	
	Bianco White	

Profilo accoppiamento
RUBINO (S/SR - PNS) Coupling profile



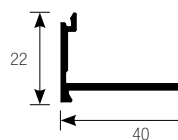
Lunghezza Lenght	Finitura Finishing	€
1900 mm.	Brillantato Polished	
	Bianco White	

Profilo accoppiamento
AMETISTA Coupling profile



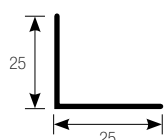
Lunghezza Lenght	Finitura Finishing	€
1900 mm.	Spazzolato Brushed	
	Bianco White	

Profilo compensazione
ZAFFIRO - GIADA Compensation profile



Lunghezza Lenght	Finitura Finishing	€
1900 mm.	Brillantato Polished	
	Bianco White	

Profilo a "L" 25x25 "L" profile 25x25

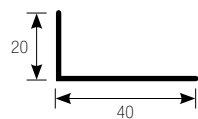


Lunghezza Lenght	Finitura Finishing	€
2000 mm.	Brillantato Polished	
	Bianco White	

PROFILI SPECIALI E GUARNIZIONI

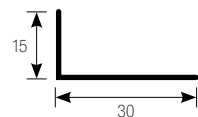
SPECIAL PROFILES AND SEALS

Profilo a "L" 20x40 "L" profile 20x40



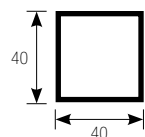
Lunghezza Lenght	Finitura Finishing	€
2000 mm.	Brillantato Polished	
	Bianco White	

Profilo a "L" 15x30 "L" profile 15x30



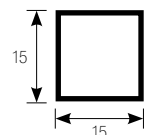
Lunghezza Lenght	Finitura Finishing	€
2000 mm.	Brillantato Polished	
	Bianco White	

Profilo tubolare quadrato 40x40 Square tube profile 40x40



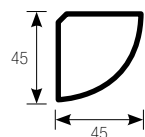
Lunghezza Lenght	Finitura Finishing	€
2000 mm.	Brillantato Polished	
	Bianco White	

Profilo tubolare quadrato 15x15 Square tube profile 15x15
SMERALDO



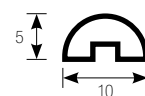
Lunghezza Lenght	Finitura Finishing	€
2000 mm.	Brillantato Polished	

Profilo tubolare angolare raggiato 45x45 Corner tube profile 45x45



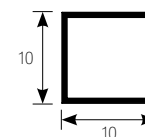
Lunghezza Lenght	Finitura Finishing	€
2000 mm.	Brillantato Polished	
	Bianco White	

Profilo salvagoccia Rip-catching profile



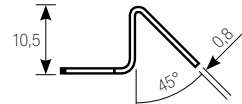
Lunghezza Lenght	Finitura Finishing	€
1000 mm.	Brillantato Polished	
	Bianco White	

Profilo ad "U" di tenuta "U" profile seal



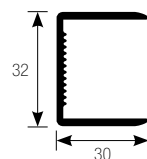
Lunghezza Lenght	Finitura Finishing	€
1000 mm.	Brillantato Polished	

Profilo di battuta calamitato Magnetic jamb profile



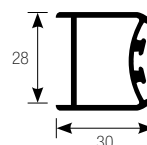
Le dimensioni riportate in questa pagina sono in millimetri
The dimensions on this page are in millimeters

Profilo a muro senza aletta Wall profile without wing
ACQUAMARINA - CORALLO



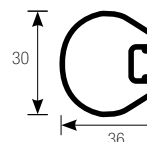
Lunghezza Lenght	Finitura Finishing	€
2000 mm.	Brillantato Polished	

Profilo per inserimento snodo Joint insertion profile
ACQUAMARINA - CORALLO



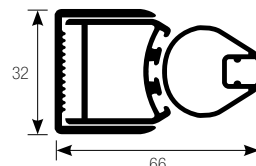
Lunghezza Lenght	Finitura Finishing	€
2000 mm.	Brillantato Polished	

Profilo snodo vetro Glass joint profile
ACQUAMARINA - CORALLO



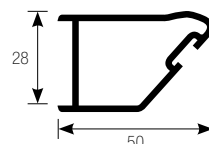
Lunghezza Lenght	Finitura Finishing	€
2000 mm.	Brillantato Polished	

Profilo assemblato per snodo vetro Profile assembled for glass joint
ACQUAMARINA - CORALLO



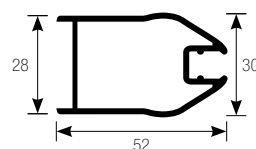
Lunghezza Lenght	Finitura Finishing	€
2000 mm.	Brillantato Polished	

Profilo di chiusura magnetico Magnetic closing profile
ACQUAMARINA - CORALLO



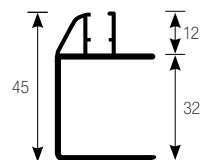
Lunghezza Lenght	Finitura Finishing	€
2000 mm.	Brillantato Polished	

Profilo vetro fisso Fixed part profile
ACQUAMARINA - CORALLO



Lunghezza Lenght	Finitura Finishing	€
2000 mm.	Brillantato Polished	

Profilo accoppiamento angolare Corner coupling profile
ACQUAMARINA - CORALLO



Lunghezza Lenght	Finitura Finishing	€
2000 mm.	Brillantato Polished	

PROFILI SPECIALI E GUARNIZIONI

SPECIAL PROFILES AND SEALS

Le dimensioni riportate in questa pagina sono in millimetri
The dimensions on this page are in millimeters

Coppia guarnizione calamite a 45° 45° magnet couple of gaskets



Guarnizione con palloncino Gasket with balloon
SMERALDO



Coppia guarnizione calamite a 90° 90° magnet couple of gaskets
PERLA SLIM



Guarnizione sgocciolatoio Drainer gasket
RUBINO - DIAMANTE



Specificare se DX o SX
Specify if R or L

Coppia guarnizione calamite a 180° 180° magnet couple of gaskets



Guarnizione sgocciolatoio Drainer gasket
ZAFFIRO - GIADA



Guarnizione con aletta Gasket with wing
SMERALDO - PERLA



Guarnizione sgocciolatoio Drainer gasket
PERLA



Guarnizione con aletta Gasket with wing
RUBINO (SR) - AMBRA (SR) - AMETISTA



Guarnizione con aletta Gasket with wing
AMBRA



Guarnizione con aletta Gasket with wing
DIAMANTE



RICAMBI

SPARE PARTS

Stabilizzatore 250 mm. sezione quadrata
250 mm stabilizer with square section



Lunghezza Lenght	€
250 mm.	

Stabilizzatore 450 mm. sezione quadrata
450 mm stabilizer with square section



Lunghezza Lenght	€
450 mm.	

Stabilizzatore 1000 mm. sezione quadrata
1000 mm stabilizer with square section



Lunghezza Lenght	€
1000 mm.	

Stabilizzatore 250 mm. sezione circolare
250 mm stabilizer with square section



Lunghezza Lenght	€
250 mm.	

Stabilizzatore 315 mm. sezione circolare
315 mm stabilizer with square section



Lunghezza Lenght	€
315 mm.	

Stabilizzatore 450 mm. sezione circolare
450 mm stabilizer with square section



Lunghezza Lenght	€
450 mm.	

Stabilizzatore 1000 mm. sezione circolare
1000 mm stabilizer with square section



Lunghezza Lenght	€
1000 mm.	

Le dimensioni riportate in questa
pagina sono in millimetri
The dimensions on this page are
in millimeters

Stabilizzatore 1000 mm. sezione rettangolare per foro vetro
1000 mm. stabilizer with rectangular section for glass hole
SMERALDO



Lunghezza Lenght	€
1000 mm. con foro 1000 mm. with hole	

Stabilizzatore 1000 mm. sezione rettangolare esterno in linea
1000 mm. with external rectangular section in line
SMERALDO



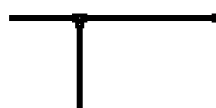
Lunghezza Lenght	€
1000 mm. con foro 1000 mm. with hole	

Stabilizzatore 1000 mm. sezione rettangolare libera installazione
1000 mm. with rectangular section free installation
SMERALDO



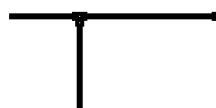
Lunghezza Lenght	€
1000 mm. a pinza 1000 mm. pinch closed	

Stabilizzatore a "T" sezione quadrata 1200/1700 mm.
1200/1700 mm "T" stabilizer with square section



Lunghezza Lenght	€
1200/1700 mm. 1200/1700 mm.	

Stabilizzatore a "T" sezione quadrata 1200/1200 mm.
1200/1200 mm "T" stabilizer with square section



Lunghezza Lenght	€
1200/1200 mm. 1200/1200 mm.	

RICAMBI

SPARE PARTS

Maniglia serie SMERALDO Handle series



Lunghezza Lenght	€
Interasse 220 mm. 220 mm. wheelbase	

Maniglia serie PERLA SLIM Handle series



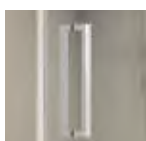
Lunghezza Lenght	€
Interasse 160 mm. 160 mm. wheelbase	

Maniglia serie PERLA Handle series



Lunghezza Lenght	€
Interasse 160 mm. 160 mm. wheelbase	

Maniglia doppia serie ACQUAMARINA - CORALLO Double handle series



Lunghezza Lenght	€
Interasse 220 mm. 220 mm. wheelbase	

Maniglia singola interna/esterna quadrata serie ZAFFIRO - DIAMANTE - RUBINO Internal/external single handle series



Lunghezza Lenght	€
Interasse 160 mm. 160 mm. wheelbase	

*Le dimensioni riportate in questa pagina sono in millimetri
The dimensions on this page are in millimeters*

Maniglia doppia interna/esterna tonda serie ZAFFIRO (S/SR) - DIAMANTE (S/SR) - RUBINO (S/SR) - PERLA (SF) Internal/external double round handle series



Lunghezza Lenght	€
Interasse 160 mm. 160 mm. wheelbase	

Coppia pomoli serie GIADA Couple of knobs series



Lunghezza Lenght	€
2 pomoli - 1 grano - 2 guarnizioni 2 knobs - 1 grain - 2 gaskets	

Maniglia singola con pomelli interni serie AMBRA Single handle with internal knobs series



Lunghezza Lenght	€
Interasse 160 mm. 160 mm. wheelbase 2 pomoli - 2 grani - 2 guarnizioni 2 knobs - 2 grains - 2 gaskets	

Maniglia doppia interna/esterna serie AMETISTA Internal/external double handle series



Lunghezza Lenght	€
Interasse 160 mm. 160 mm. wheelbase	

RICAMBI

SPARE PARTS

Cerniera per porta a battente Hinge for leaf door
SMERALDO



Cerniera 180° per fisso a giorno 180° hinge for fixed part
SMERALDO



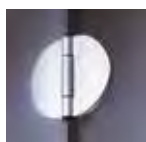
Cerniera per porta a battente Hinge for leaf door
SMERALDO



Cerniere quadrate Square hinges
DIAMANTE



Cerniere tonde Round hinges
DIAMANTE



Cerniera 180° vetro/muro per sopravasca
180° glass-wall hinge for bath screen
ZAFFIRO



Le dimensioni riportate in questa pagina sono in millimetri
The dimensions on this page are in millimeters

Kit ruotine inferiore Lower wheels kit
PERLA

Lunghezza	Lenght	€
2 carrellini inferiori con sgancio	2 lower sliding carts with release mechanism	

Kit ruotine superiore Higher wheels kit
PERLA

Lunghezza	Lenght	€
2 carrellini superiori senza sgancio	2 higher sliding carts without release mechanism	

Kit ruotine Wheels kit
RUBINO

Lunghezza	Lenght	€
2 ruotine complete di viti e tappini	2 wheels with screws and caps	

Kit ruotine Wheels kit
AMBRA

Lunghezza	Lenght	€
2 ruotine complete di viti e tappini	2 wheels with screws and caps	

Kit ruotine Wheels kit
AMETISTA

Lunghezza	Lenght	€
2 ruotine complete di viti e tappini	2 wheels with screws and caps	

Kit ruotine Wheels kit
SMERALDO

Lunghezza	Lenght	€
2 ruotine complete + 2 carrelli inferiori	2 wheels + 2 lower carts	

Kit anticalcare Anti-scale kit

COLONNE DOCCIA MULTIFUNZIONE A PARETE

WALL SHOWER COLUMNS MULTIFUNCTION

256 COLONNA DOCCIA
AD INCASSO CMI195
CMI195 BUILT-IN
SHOWER COLUMN

258 COLONNA DOCCIA
A PARETE PD201
PD201 WALL SHOWER
COLUMN

260 COLONNA DOCCIA
A PARETE
PD151 / PD110
PD151 / PD110
WALL SHOWER
COLUMN

262 SEGGIOLINI
SEATS

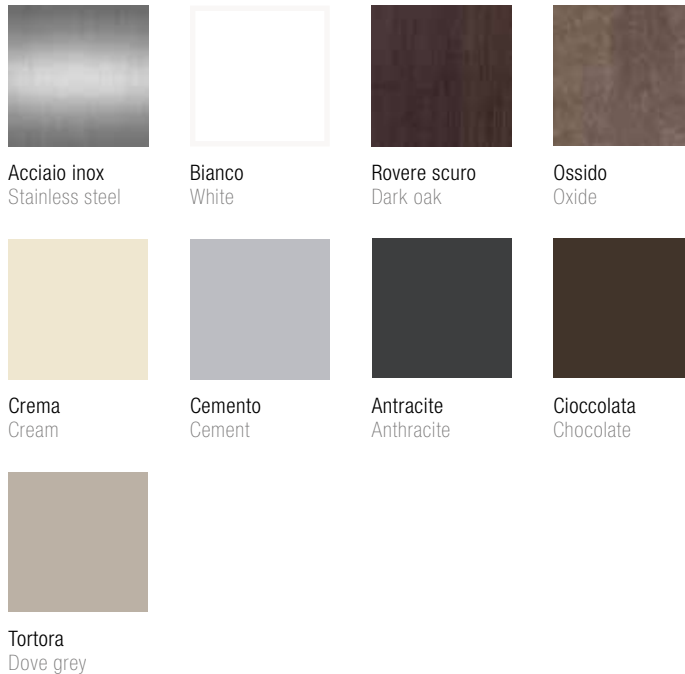
263 BOCHE A CASCATA
CROMO DA INCASSO
BUILT-IN CHROME
WATERFALLS
RECESSED

COLONNA AD INCASSO

COLONNA DOCCIA MULTIFUNZIONE A PARETE ISPEZIONABILE
INSPECTIONABLE WALL MULTIFUNCTION SHOWER COLUMN

Finiture Finishing	CM195
Acciaio Inox Stainless steel finish	
Acrilico bianco White acrylic finish	
Wengè Wengè finish	
Ossido Oxide finish	
Ardesia/Roccia/Quarzo/Wood nei 6 colori base + RAL Ardesia/Roccia/Quarzo/Wood in 6 standard colours + RAL	
Dakota nei 5 colori standard Dakota in 6 standard colours	

Colori disponibili di serie Standard colours



A richiesta On request

Colori TH e RAL +15% TH and RAL colours +15%



Tempi di consegna 20 giorni lavorativi
Delivery time 20 working days



Colonna doccia ad incasso con struttura in acciaio inox e pannelli frontali esterni in tre finiture. Le pareti sono corredate con miscelatore e deviatore a 4 funzioni: soffione con getto a pioggia anticalcare, 4 idrogetti orientabili e regolabili nell'intensità a 3 funzioni (nebulizzato, soft e pioggia anticalcare), supporto duplex con doccia in ottone "minimal" a 1 getto anticalcare e lavapiedi in ottone.

Built-in shower panel with stainless steel structure and external front panels in three finishes. The panels are equipped with mixer and 4-way diverter: scale-proof showerhead, 4 adjustable hydro jets which can be regulated to 3 functions (nebulizer, soft and scale-proof shower) duplex support with brass 1-way scale-proof "minimal" shower and brass foot washer nozzle.

Colonna doccia a parete attrezzate con miscelatore monocomando risparmio acqua, deviatore con 5 funzioni (idromassaggio verticale, soffione centrale, doccino laterale, bocca di erogazione e cascata).

Shower column equipped with single-control mixer with water-saving function, 5-function deviator (vertical hydromassage, central water pipe, small lateral shower, water supply opening and waterfall).

Finiture Finishing	PD201	Cromoterapia Chromotherapy
Roccia grigia Grey rock		A richiesta On request
Rovere scuro Dark oak		
Ossido Oxide		
Bianco White		
Ardesia nei 6 colori base + RAL Ardesia in 6 standard colours + RAL		

Colori disponibili di serie Standard colours



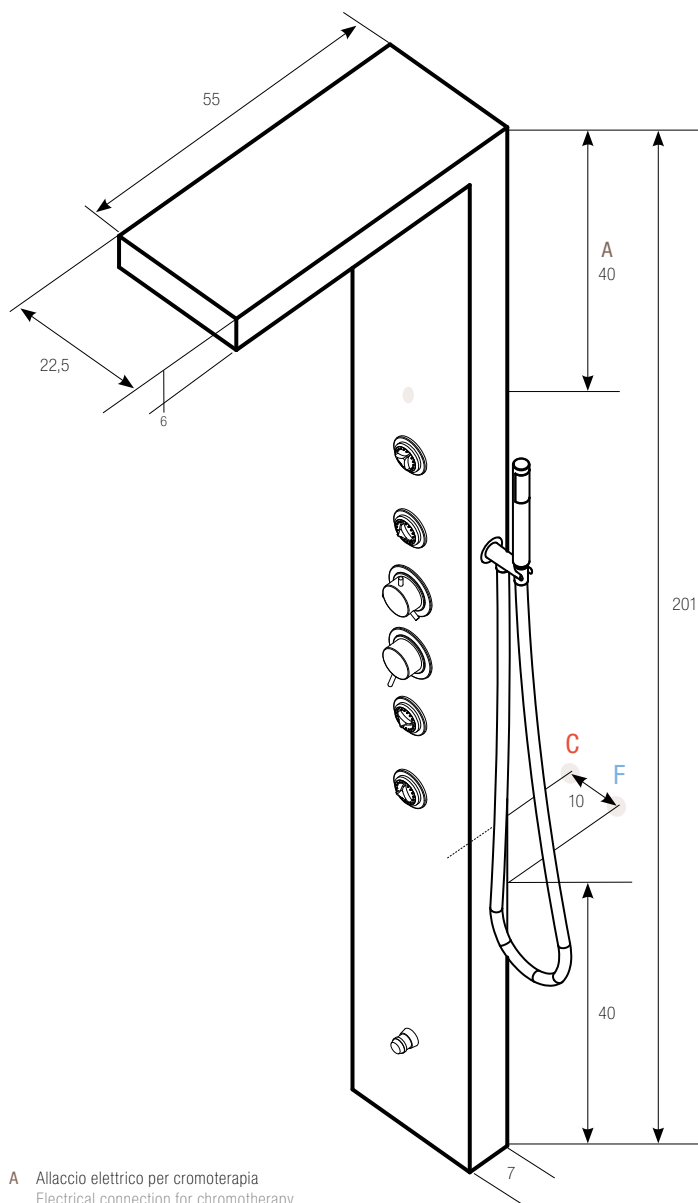
Roccia grigia Grey rock Rovere scuro Dark oak Ossido Oxide Bianco White

A richiesta On request

Colori TH e RAL +15% TH and RAL colours +15%



Tempi di consegna 15 giorni lavorativi
Delivery time 15 working days



A Allaccio elettrico per cromoterapia
Electrical connection for chromotherapy



Cascata
Waterfall



Deviatore a 4 vie e miscelatore
4-way deviator and mixer



Idrogetti orientabili e regolabili a 3 funzioni
3-function adjustable hydrojets

COLONNA A PARETE

COLONNA DOCCIA MULTIFUNZIONE A PARETE
WALL MULTIFUNCTION SHOWER COLUMN



Colonne doccia attrezzate con miscelatore monocomando risparmio acqua, deviatore con 5 funzioni (idromassaggio verticale, soffione centrale, doccino laterale, bocca di erogazione e cascata).

Shower columns equipped with single-control mixer with water-saving function, 5-function deviator (vertical hydromassage, central water pipe, small lateral shower, water supply opening and waterfall).

Finiture Finishing	PD151	Cromoterapia Chromotherapy
Roccia grigia Grey rock		A richiesta On request
Rovere scuro Dark oak		
Ossido Oxide		
Bianco White		
Ardesia nei 6 colori base + RAL Ardesia in 6 standard colours + RAL		

Finiture Finishing	PD110
Colonna esterna acciaio Inox cromato External chromed stainless steel column	

Tempi di consegna 15 giorni lavorativi Delivery time 15 working days

Tempi di consegna 15 giorni lavorativi Delivery time 15 working days

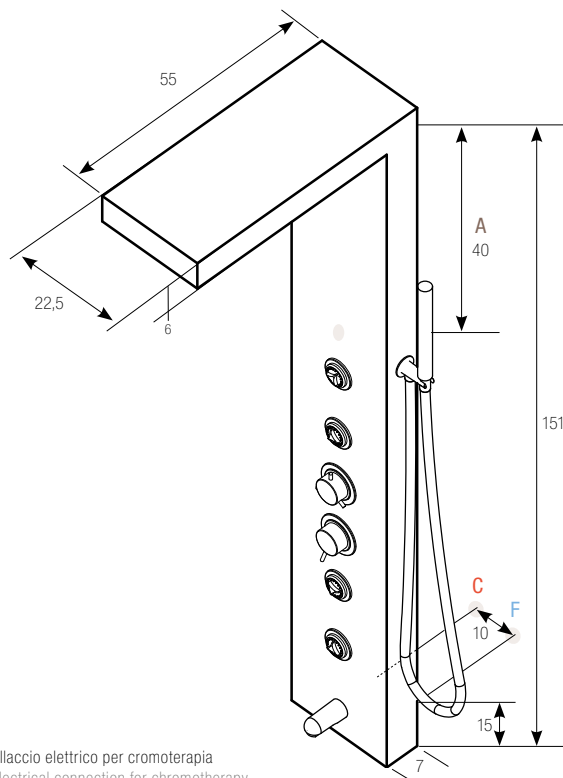
Colori disponibili di serie Standard colours



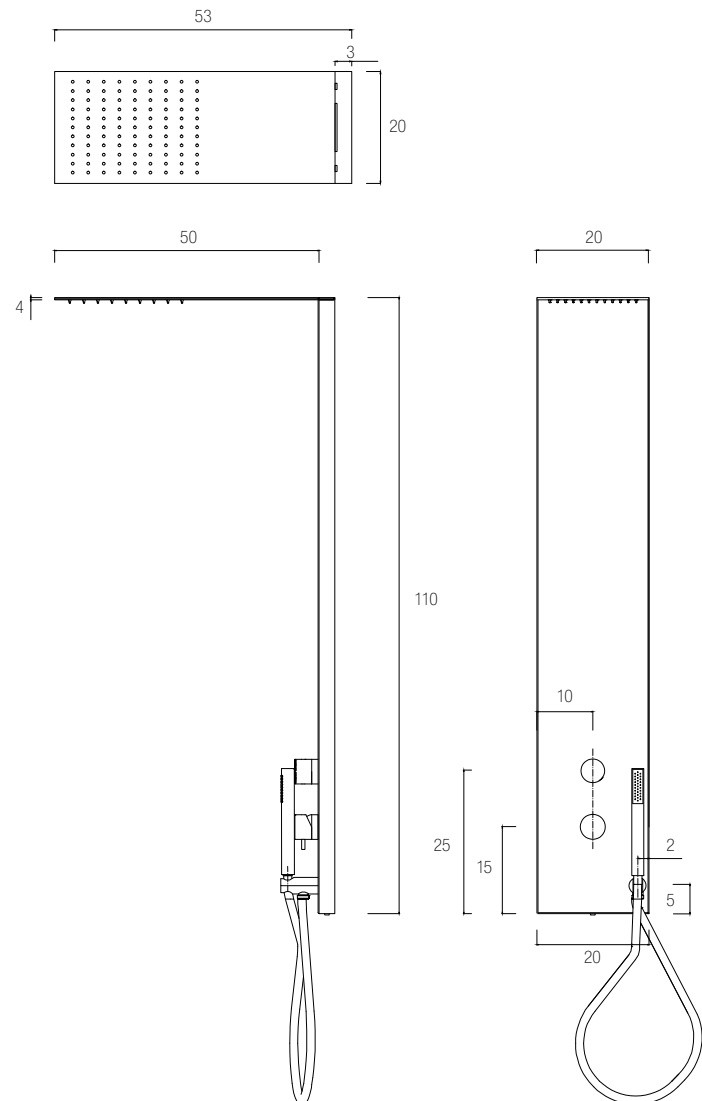
Roccia grigia Grey rock Rovere scuro Dark oak Ossido Oxide Bianco White

A richiesta On request

Colori TH e RAL +15% TH and RAL colours +15%



A Allaccio elettrico per cromoterapia
Electrical connection for chromotherapy

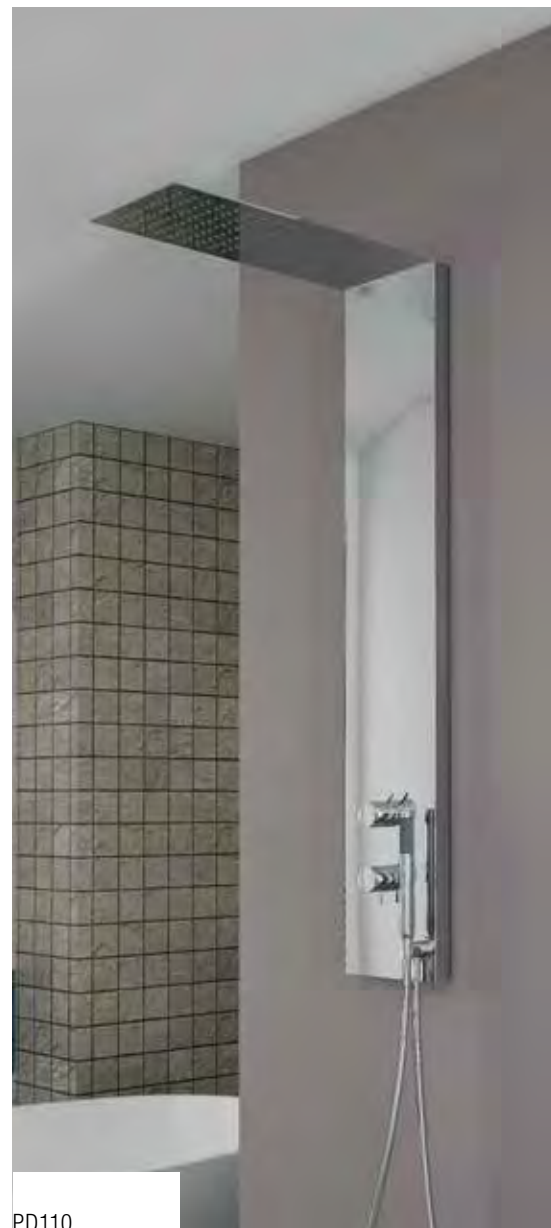


COLONNE A PARETE

COLONNE DOCCIA MULTIFUNZIONE A PARETE
WALL MULTIFUNCTION SHOWER COLUMNS



PD151



PD110

SEGGIOLINI

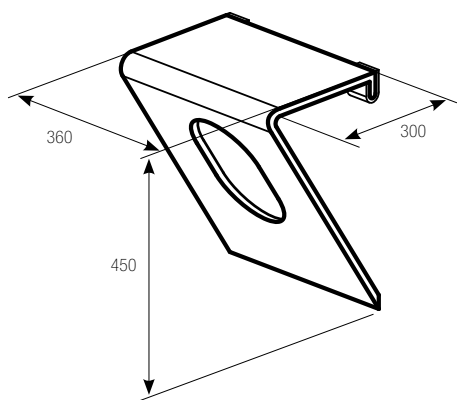
SEGGIOLINI IN PLEXIGLASS TRASPARENTE
TRANSPARENT PLEXIGLASS SEATS

SP1

Seggiolino in plexiglass trasparente da libera installazione o da montare su parete attrezzata inox da incasso.

Transparent plexiglass seat for free installation or for fixing to preset walls.

Modello Model	Descrizione Description	€
SP1	Seggiolino plexiglass trasparente Transparent acrylic glass seat	

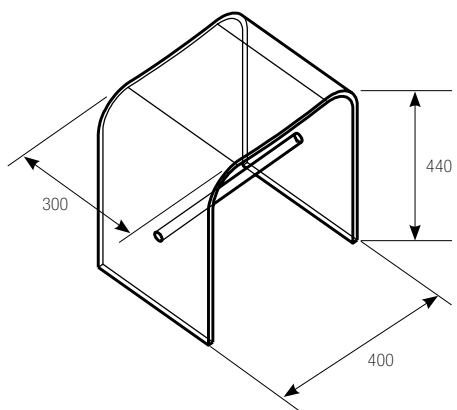


SP3

Seggiolino in plexiglass trasparente da libera installazione.

Transparent plexiglass seat for free installation.

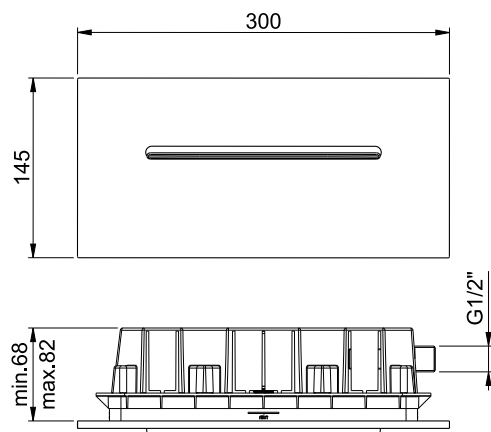
Modello Model	Descrizione Description	€
SP3	Seggiolino plexiglass trasparente Transparent acrylic glass seat	



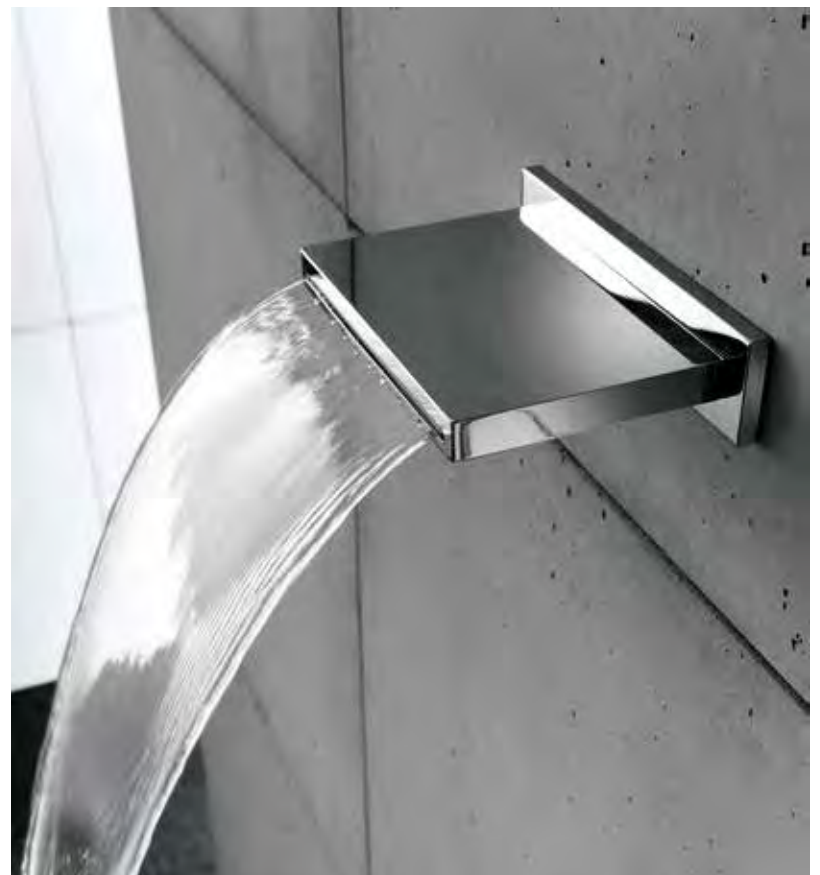
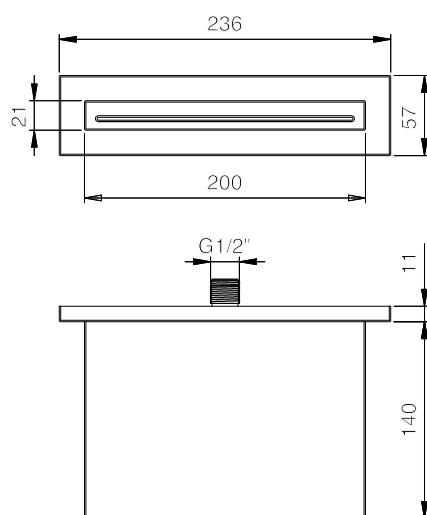
BOCCHIE A CASCATA

BOCCHIE A CASCATA CROMO DA INCASSO FILO MURO
FLAT WALL BUILT-IN CHROME WATERFALL OPENING

Bocca a cascata incasso cromo filo muro
Flat wall built-in chrome waterfall opening



Bocca a cascata esterna cromo
External chrome waterfall



VASCHE IDROMASSAGGIO COMBINATO BOX DOCCIA MULTIFUNZIONE

WHIRLPOOL BATHTUBS
COMBINED SHOWER BOX
MULTIFUNCTION SHOWER BOXES

**RETTANGOLARI
RECTANGULAR BATHS**

- 270 AGADIR
105 x 65 cm.
- 272 CORFÙ
120 x 70 cm.
- 274 LAMPEDUSA
120/140 x 70 cm.
- 276 VARADERO
140 x 70 cm.
- 278 MALIBÙ
150/160 x 70 cm.
- 280 DOMINICA
150/160/170 x 70 cm.
- 282 POSITANO
170 x 70 cm.
- 284 FORMENTERA
170 x 70 cm.
- 286 ALASKA
170 x 70 cm.
- 288 CENTO
160/170 x 70 cm.
170 x 75 cm.
- 290 BERMUDA
170 x 70 cm.
- 292 MIAMI
180 x 80 cm.
- 294 MADEIRA
170 x 70 cm.
- 296 JAVA
160/170 x 70 cm.

- 298 CARTAGENA
190 x 95 cm.
- 300 MALINDI
190 x 120 cm.

**ANGOLARI
ANGULAR BATHS**

- 302 TRINIDAD
150 x 90 cm.
- 304 TOBAGO
150 x 80 cm.
- 306 JAMAICA
120 x 120 cm.
130 x 130 cm.
- 308 TENERIFE
130 x 130 cm.
- 310 SANTORINI
135 x 135 cm.
- 312 CALIFORNIA
140 x 140 cm.
- 314 BAHIA
135 x 135 cm.
150 x 150 cm.

**VERSIONI SPECIALI
SPECIAL TUBS**

- 316 MAIORCA 15 | 16
150 x 73 cm.
- 318 MAIORCA 17
176 x 91 cm.

- 320 BALI
170 x 80 cm.
- 322 CASABLANCA
180 x 100 cm.
- 324 HONOLULU
180 x 102 cm.
- 326 IBIZA
171 x 157 cm.
- 328 AZZURRA
180 x 180 cm.
- 332 JAVA COMBI
160/170 x 70/85 x 236 cm.

**BOX DOCCIA MULTIFUNZIONE
MULTIFUNCTION SHOWER BOXES**

- 334 LINOSA
70 x 90 x 223 cm.
- 336 RELAX
75 x 98 x 217 cm.
- 338 TROPEA
80 x 80 x 223 cm.
90 x 90 x 223 cm.
- 340 ALGARVE
80 x 80 x 226 cm.
90 x 90 x 226 cm.
- 342 AMALFI
80 x 80 x 222 cm.
90 x 90 x 222 cm.

VASCHE IDROMASSAGGIO

Immergersi in un massaggio di qualità

L'azione combinata di aria e acqua, costituisce un binomio di assoluto piacere e benessere per la vostra mente e per il vostro corpo. In particolare l'idromassaggio ha degli importanti benefici su tutta la circolazione sanguigna e sul livello di tono muscolare, stimolata costantemente dal movimento dell'acqua e dell'aria.

Con un idromassaggio Thermo Design è come avere sempre a disposizione, 24 ore su 24, un esperto massaggiatore che si prende cura di ogni centimetro quadrato del vostro corpo ammorbidendolo dalle tensioni e donandogli quel tono di rilassatezza giusta per affrontare la giornata.

La natura unita alla tecnologia: benessere intelligente

La Thermo Design ha un offerta variegata tra i tre sistemi di idromassaggio Whirlpool, Airjet e Turbojet, che combinano, in maniera differente, la forza di aria e acqua per dare forma ad avvolgente massaggio di benessere. Ogni sistema garantisce la più efficace azione idroterapeutica e la scelta permette di personalizzare il trattamento. Per godere appieno di tutti i benefici che scaturiscono da un idromassaggio Thermo Design, occorre regolare la temperatura dell'acqua intorno ai 37°C, immergersi nel massaggio combinato di aria e acqua per 15/20 minuti, preferibilmente dopo l'attività sportiva o prima di mettersi a letto.

WHIRLPOOL BATHTUBS

Immerse yourself in a quality massage

The combination of air and water produces pleasure and wellness for body and mind. In particular the whirlpool improves blood circulation and invigorates tissues and muscles because blood circulation is continuously stimulated by water and air movement. With a Thermo Design whirlpool bathtub is like you have the hands of an expert massage therapist taking care of every part of your body by eliminating tensions and relaxing it in the right way to face the day.

Nature and technology: smart wellness

Thermo Design offers a choice of three whirlpool systems: Whirlpool, Air-jet, and Turbojet, which combine the forces of air and water in different ways to give a wellness massage. Each system guarantees the most efficient hydrotherapeutic action and the possibility of personalizing the treatment. To enjoy all the advantages of the Thermo Design whirlpool, you need to regulate water temperature at 37°C, have a combined massage of air and water for 15/20 minutes, preferably after training or before going to bed for the night.



Bocca di erogazione a vela tonda
Round sail-shaped bath spout



Bocca di erogazione a vela quadra
Square sail-shaped bath spout



Rubineria quadra e tonda
Square and rounded faucets



Prevediamo ogni tua esigenza

Nonostante l'evoluzione di un mercato sempre più difficile con un acquirente finale che è sempre più esigente, Thermo Design riesce a comunque a presentare alla sua clientela una vasta gamma di prodotti differenziata e specifica per ogni esigenza richiesta.

Lo studio è focalizzato sulle forme e sulle linee che rispettino il senso estetico di ogni tipologia di arredamento e di spazio presente nella vostra abitazione oltre che sulla progettazione riguardante la forma della vasca, pensata e realizzata soprattutto per donare a voi il maggior comfort possibile.

Vasche rettangolari

È questa la tipologia di più facile installazione, una gamma di vasche rettangolari che conservano lo stile Thermo Design. Questa tipologia di vasche risulta essere ergonomica ed ideale per moltissime tipologie di arredamento in quanto rappresentano i modelli a più alta adattabilità per i vostri spazi. I volumi interni sono studiati e realizzati per essere confortevoli e per esaltare al meglio i benefici effetti dell'idromassaggio.

Vasche angolari

Se siete esigenti e per il vostro benessere non vi accontentate delle solite forme, Thermo Design offre una vasta gamma di vasche angolari. Relax e funzionalità riscritte in geometrie angolari per lo spazio del vostro benessere, uno spazio questo, da impreziosire ulteriormente con l'ausilio di accessori e di eleganti rubinetterie.

Complete range for every need

Although the evolution of an even more difficult market with demanding final customer, Thermo Design can offer a large specialized and diversified range of products to its customers. The idea is focused on the shape and the design which respect the beauty of every furnishing and space of your home besides the project concerning the shape of the bathtub which is designed to give as much comfort as possible.

Rectangular bathtubs

This traditional rectangular shaped bathtub is the easiest to install, a variety of rectangular bathtubs which have Thermo Design style in it. This kind of bathtubs are ergonomic and can be adapted to a lot of environments because they are models that can be best adapted to your spaces. The internal spaces are designed to be comfortable and to exalt the positive effects of whirlpool.

Angular bathtubs

If you are demanding persons and for your wellness the usual shapes are not enough are not Thermo Design offers you a large range of angular bathtubs. Relax and functionalities together in angular geometries for your wellness. This space has to be enriched thanks to accessories and elegant fittings.



Colonna di scarico con ETP
Drain column ETP



Faretto vasca
Bathtub spotlight



Poggiatesta in gel (bianco, grigio, arancione, azzurro e verde)
Gel headrest (white, grey, orange, blue and green)

Bocchette

In un numero variabile da 5 a 12, le bocchette dell'idromassaggio sono le fessure dalle quali sgorgano i getti dell'idromassaggio.

La struttura consente di orientare il getto fino a 30° così come di regolare l'intensità dello stesso getto per personalizzare al massimo il trattamento richiesto alla vasca.

Thermo Design garantisce inoltre una perfetta igiene delle stesse perché tali bocchette sono completamente smontabili e autodrenanti, realizzate in ABS, un materiale atossico e indeformabile. L'attenzione all'ergonomia è presente anche nelle bocchette airjet distribuite sul fondo della vasca, le quali hanno una struttura esterna arrotondata per non essere percepite dal corpo in appoggio sulla vasca.

Comandi

La semplicità di utilizzo è uno dei punti di forza della Thermo Design. Gestire ogni funzione delle vasche idromassaggio è semplicissimo proprio grazie ad un pannello di controllo digitale sofisticato ma pratico e di facile intuizione. La presenza sul pannello di icone chiare, consente di impostare la funzione desiderata semplicemente attraverso una leggera pressione. Per chi invece volesse utilizzare i comandi digitali, la Thermo Design prevede la presenza, a bordo vasca, di comandi singoli. Questa duplice possibilità di utilizzo testimonia, ancora una volta, la nostra attenzione a tutte le vostre esigenze.

Nozzles

The number of whirlpool nozzles varies from 5 to 12 and they are the fissures from which whirlpool jets come out.

This structure allows you both to orientate the jet up to 30° and to adjust its intensity in order to customize at maximum level the treatment required for this bathtub. Furthermore, Thermo Design guarantees a perfect hygiene of these the nozzles because they can be completely removed and are self-draining. They are made of ABS, which is a non-deformable non-toxic material. The attention reserved to ergonomics is also visible in air jet nozzles which are distributed at the bottom of the tub and they have a special rounded external structure so that they cannot be perceived by the body that lies on them.

Control Units

Managing all the functions of the Thermo Design is easy and this is a key point for the company. Managing every function of these whirlpool bathtubs is very easy just thanks to a digital and sophisticated control panel which is practical and easily understood. Clear icons make it possible to set the desired function just with a light pressure. For those who prefer digital controls, Thermo Design has designed single control units on the tub. This double use is another proof that Thermo Design pays special attention to your needs.



Bochetta whirlpool tonda (di serie)
Round whirlpool nozzle (standard)

Bochetta whirlpool quadra (a richiesta)
Square whirlpool nozzle (on request)

Regolatore aria inox
Steel air regulator

Tappo serbatoio disinfettante per D/S2 e C/D1
Tank cap sanitizer for D/S2 and C/D1

Componenti

In ogni vasca Thermo Design è installato un pannello elettronico e dei pratici comandi digitali di facile gestione e pratico utilizzo. Chiunque può selezionare le differenti funzioni disponibili proprio grazie alla facilità d'uso dei comandi. L'intensità del flusso d'aria e acqua generato dalle bocchette è assolutamente regolabile, proprio per permettere al cliente di personalizzare il massaggio e regolare l'orientamento del flusso, modificabile fino a 30°. Thermo Design, inoltre, garantisce una particolare attenzione all'aspetto igienico - sanitario, con un sistema di disinfezione automatico.

IL GUSCIO

L'abito delle vasche Thermo Design, il guscio che riveste tutta la vasca è realizzato rispettando i più importanti criteri ergonomici ed è realizzato in metacrilato, un materiale atossico, riciclabile e dotato di una forte compattezza che permette di resistere ad abrasioni e graffi.

IL TELAIO

Indeformabile, autoportante e realizzata in acciaio verniciato, questa è la struttura di sostegno delle vasche idromassaggio Thermo Design. Tale robusta struttura garantisce solidità e resistenza ad ogni sollecitazione. I pesi inoltre, vengono distribuiti su più punti della struttura grazie alla presenza di piedini di gomma che sono regolabili in altezza proprio per facilitare al massimo l'installazione.

POMPA

Le pompe della Thermo Design sono particolarmente sicure e robuste, realizzate con materiale antiurto termoresistenti. Caratterizzata dalla massima silenziosità, le pompe garantiscono un alto rendimento con bassi consumi.

Components

In every Thermo Design bathtub you can find an electronic panel and practical electronic controls which are very easy to manage. The intensity of the air and water flow generated by the nozzles can be adjusted so that the customer can have his own massage and the flow can arrive up to 30°. Furthermore Thermo Design pays a special attention to hygiene by using an automatic disinfecting system.

THE SHELL

The shells of the Thermo Design hydromassage baths are designed in accordance with ergonomic criteria and are made of methacrylate, a material which is non-toxic, recyclable, extremely compact and resistant to scrapes and scratches.

THE FRAME

Thermo Design whirlpool bathtub support structure is non-deformable, self-supporting and is made of painted steel. This structure guarantees solidity and resistance to every endurance. Furthermore the weight is distributed in several points of the structure thanks to the rubber feet which can be -adjusted in height to ease installation.

THE PUMP

Thermo Design pumps are very safe and robust and are made of shock-proof, heat-resistant materials. They ensure maximum silence, high efficiency and low energy consumption.

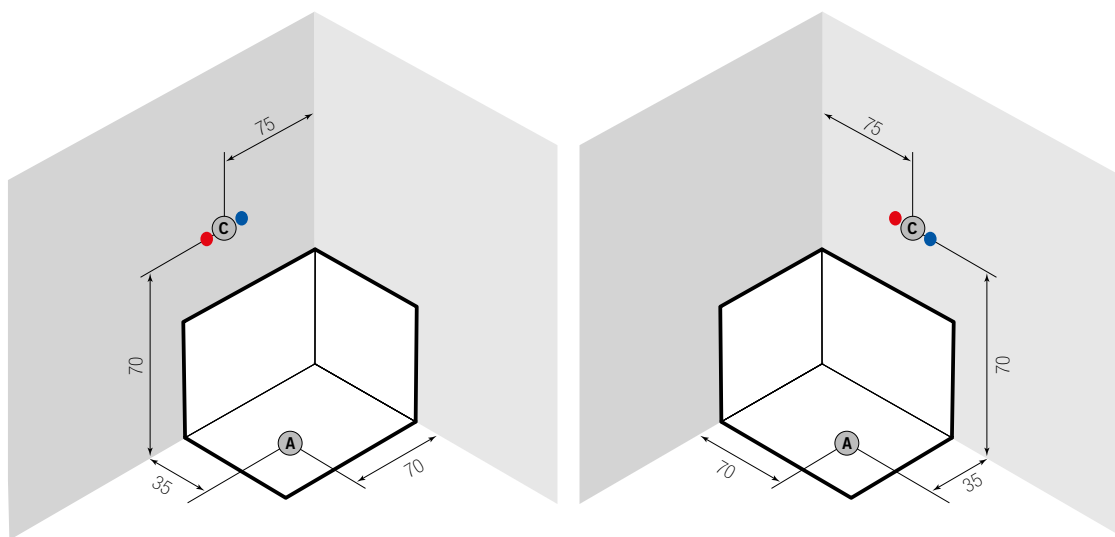


AGADIR

105 x 65

VASCHE RETTANGOLARI AD INCASSO IN ACRILICO
BUILT-IN RECTANGULAR BATHTUBS IN ACRYLIC

Modello	Model	Descrizione	Description	€		
ADR		Guscio vasca	Bathtub shell			
		Guscio vasca con telaio e piedini	Bathtub shell with frame and rubber feet			
Accessori opzionali				€		
Accessori opzionali		Optional Accessories		Finiture	Finishings	
Pannello frontale	Front panel			Bianco	White	
Pannello laterale dx/sx	R and L side panel			Bianco	White	
Colonna di scarico	Drain			Bianco	White	
				Cromo	Chrome	
Colonna di scarico con ETP	Drain column ETP			Bianco	White	
				Cromo	Chrome	
Bocca di erogazione a vela tonda o quadra cromo				Sail-shaped bath spout round or square chrome		
Profili bordo vasca rigido in PMMA (acrilico)				Rigid edged bathtub profiles in PMMA (acrylic)	Bianco	White
Faretto vasca bianco o cromo				Bathtub spotlight white or chrome		



Versione sinistra Left version

Versione destra Right version

A Centro foro allaccio scarico Ø 40
A Centre drainage hole - Ø 40

C Centro rubinetteria vasca a parete
C Centre wall faucets for bathtub

Comunicare il verso al momento dell'ordine
Specify side when placing the order

AGADIR

LISCIA E CON SEDILE
WITH AND WITHOUT SEAT



Dimensioni esterne 105 x 65 cm.

External dimensions 105 x 65 cm.

Dimensioni interne 90 x 53 x 34

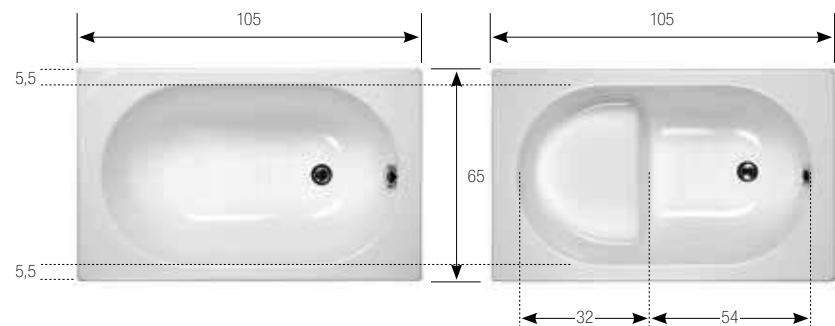
34/17h cm. versione con sedile

Internal dimensions 90 x 53 x 34

34/17 cm. seat version

Volume imballo 1 mc. | Peso spedizione 40 kg

Packaging volume 1 mc. | Shipping weight 40 kg

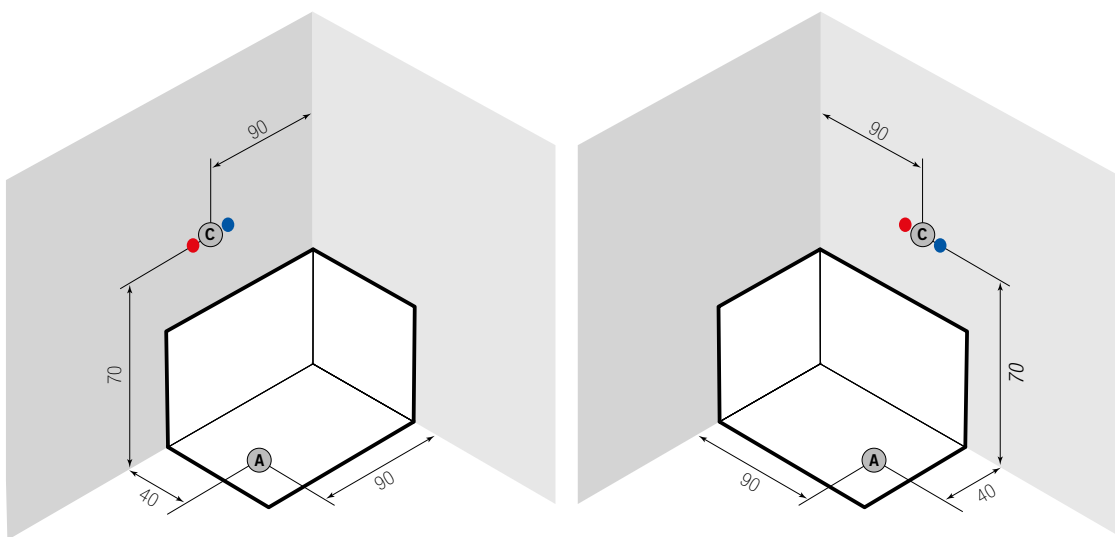


CORFÙ

120 x 70

VASCHE RETTANGOLARI PANNELLABILI E AD INCASSO IN ACRILICO
 BUILT-IN RECTANGULAR BATHTUBS WITH PANELS IN ACRYLIC

Modello	Model	Descrizione	Description	€		
CRF		Guscio vasca	Bathtub shell			
		Guscio vasca con telaio e piedini	Bathtub shell with frame and rubber feet			
Accessori opzionali				€		
Accessori opzionali		Optional Accessories		Finiture	Finishings	
Pannello frontale	Front panel			Bianco	White	
Pannello laterale dx/sx	R and L side panel			Bianco	White	
Colonna di scarico	Drain			Bianco	White	
				Cromo	Chrome	
Colonna di scarico con ETP	Drain column ETP			Bianco	White	
				Cromo	Chrome	
Bocca di erogazione a vela tonda o quadra cromo				Sail-shaped bath spout round or square chrome		
Profili bordo vasca rigido in PMMA (acrilico)				Rigid edged bathtub profiles in PMMA (acrylic)	Bianco	White
Faretto vasca bianco o cromo				Bathtub spotlight white or chrome		



Versione sinistra Left version

Versione destra Right version

A Centro foro allaccio scarico Ø 40
 A Centre drainage hole Ø 40
C Centro rubinetteria vasca a parete
 C Centre wall faucets for bathtub
 Comunicare il verso al momento dell'ordine
 Specify side when placing the order

CORFÙ

LISCIA E CON SEDILE
WITH AND WITHOUT SEAT



Dimensioni esterne 120 x 70 cm.

External dimensions 120 x 70 cm.

Dimensioni interne 104 x 58 x 34

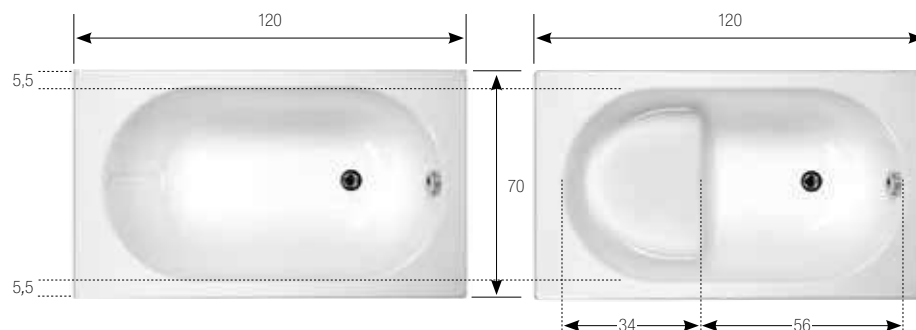
34/17h cm. versione con sedile

Internal dimensions 104 x 58 x 34

34/17 cm. seat version

Volume imballo 1 mc. | Peso spedizione 40 kg

Packaging volume 1 mc. | Shipping weight 40 kg



LAMPEDUSA

120/140 x 70 x 57h

VASCA RETTANGOLARE PANNELLABILE AD INCASSO IN ACRILICO
BUILT-IN RECTANGULAR BATHTUB WITH PANELS IN ACRYLIC

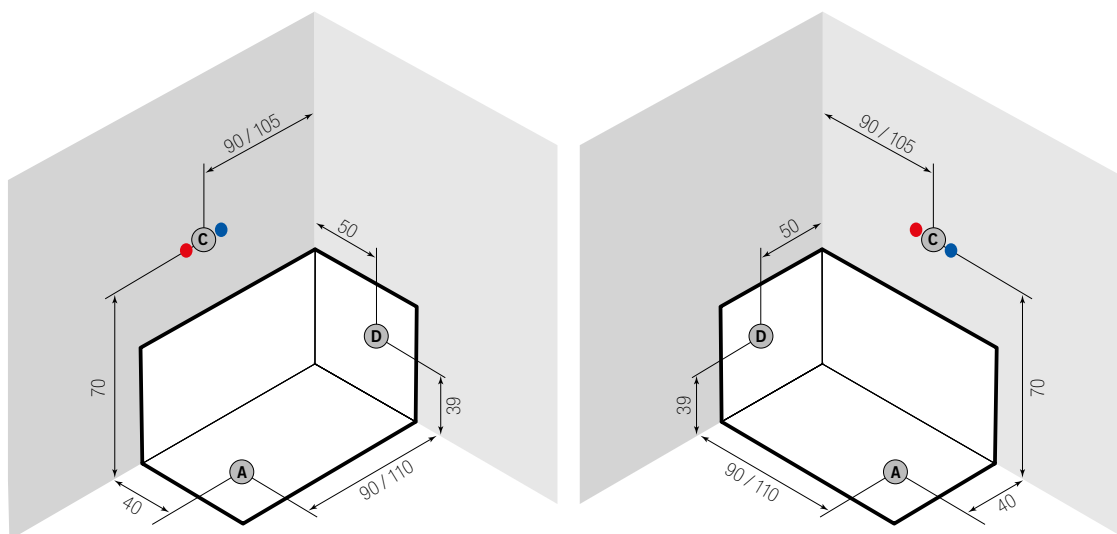
Modello Model	Descrizione Description	€
LPS	Guscio vasca Bathtub shell	
	Guscio vasca con telaio e piedini Bathtub shell with frame and rubber feet	

Comandi disponibili (compreso guscio vasca con telaio e piedini, colonna di scarico) Standard Commands (including bathtub shell with frame and rubber feet, drain column)	€
W/S2* - Comando digitale inox con sensore. Finiture Cromo - Bianco W/S2* - Steel digital control with sensor. Finishings Chrome - White	
C/D1* - Pannello multifunzione. Finiture Cromo - Bianco C/D1* - Multifunctional panel. Finishings Chrome - White	

Scheda tecnica idromassaggio a pagina 344 Technical data hydromassage sheet at page 344

* Solo per misura 140 x 70 * Available only for size 140 x 70

Accessori opzionali Optional Accessories	Finiture Finishings	€
Pannello frontale Front panel	Bianco White	
Pannello laterale dx/sx R and L side panel	Bianco White	
Colonna di scarico Drain	Bianco White	
	Cromo Chrome	
Colonna di scarico con ETP Drain column ETP	Bianco White	
	Cromo Chrome	
Bocca di erogazione a vela tonda o quadra cromo Sail-shaped bath spout round or square chrome		
Cromoterapia Chromotherapy		
Poggiatesta "Mare" "Mare" headrest	Bianco White	
Profili bordo vasca rigido in PMMA (acrilico) Rigid edged bathtub profiles in PMMA (acrylic)	Bianco White	
Faretto vasca bianco o cromo Bathtub spotlight white or chrome		



Versione sinistra Left version

Versione destra Right version

A Centro foro allaccio scarico Ø 40
A Centre drainage hole Ø 40

C Centro rubinetteria vasca a parete
C Centre wall faucets for bathtub

D Allacciamento elettrico (solo versione 140)
D Electrical connection (Available only for 140)

Comunicare il verso al momento dell'ordine
Specify side when placing the order

LAMPEDUSA

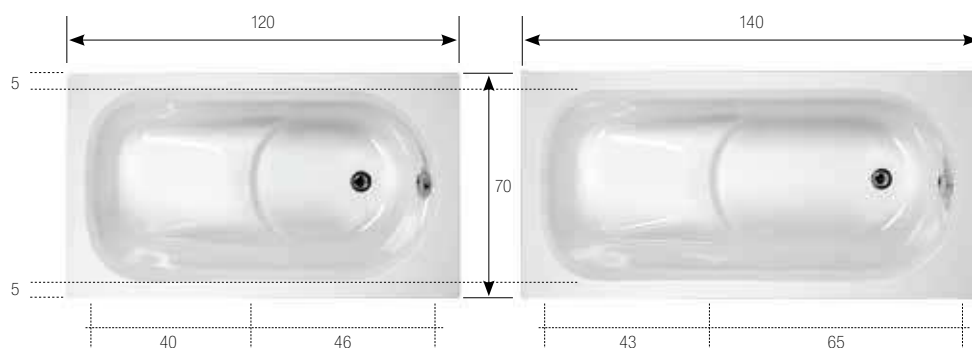
CON SEDILE
SEAT VERSION



Dimensioni esterne 120/140 x 70 x 57h cm.
External dimensions 120/140 x 70 x 57h cm.

Dimensioni interne 103/123 x 52 x 39/29h cm.
Internal dimensions 103/123 x 52 x 39/29 cm.

Volume imballo 1 mc. | Peso spedizione 40 kg
Packaging volume 1 mc. | Shipping weight 40 kg



VARADERO

140 x 70 x 57h

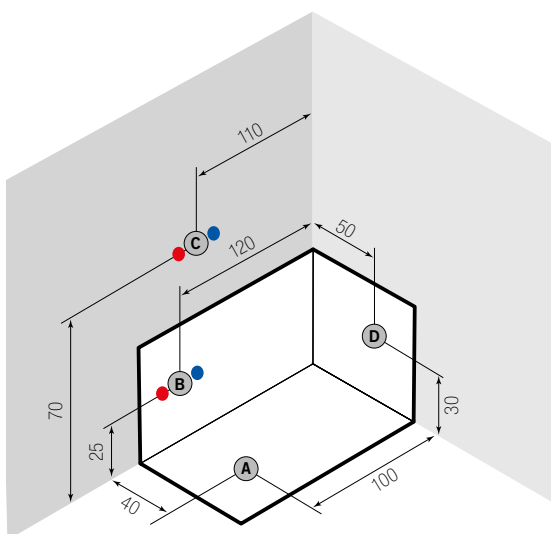
VASCA RETTANGOLARE PANNELLABILE E AD INCASSO IN ACRILICO
BUILT-IN RECTANGULAR BATHTUB WITH PANELS IN ACRYLIC

Modello	Model	Descrizione	Description	€
VRD		Guscio vasca	Bathtub shell	
		Guscio vasca con telaio e piedini	Bathtub shell with frame and rubber feet	

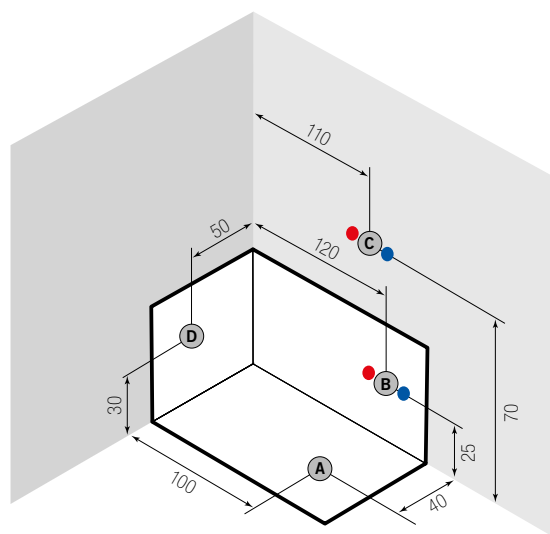
Comandi disponibili (compreso guscio vasca con telaio e piedini, colonna di scarico)				Standard Commands (including bathtub shell with frame and rubber feet, drain column)	€
W/S1 - Comando pneumatico. Finiture Cromo - Bianco		W/S1 - Pneumatic control. Finishings Chrome - White			
W/S2 - Comando digitale inox con sensore. Finiture Cromo - Bianco		W/S2 - Steel digital control with sensor. Finishings Chrome - White			
W/S2 con cromoterapia - Comando digitale inox con sensore e cromoterapia. Finiture Cromo - Bianco		W/S2 with chromotherapy - Steel digital control with sensor and chromotherapy. Finishings Chrome - White			
Air-S3 - Airpool comando digitale inox. Finiture Cromo - Bianco		Air-S3 - Airpool steel digital control. Finishings Chrome - White			
Air-S3 con cromoterapia - Airpool comando digitale inox e cromoterapia. Finiture Cromo - Bianco		Air-S3 with chromotherapy - Airpool steel digital control and chromotherapy. Finishings Chrome - White			
C/D1 - Pannello multifunzione. Finiture Cromo - Bianco		C/D1 - Multifunctional panel. Finishings Chrome - White			
D/S1 - Comando digitale inox con sensore + Airpool comando digitale inox con sensore. Finiture Cromo - Bianco		D/S1 - Steel digital control with sensor+ Airpool steel digital control. Finishings Chrome - White			
D/S2 - Pannello multifunzione Dual System. Finiture Cromo - Bianco		D/S2 - Dual system multifunctional panel. Finishings Chrome - White			

Scheda tecnica idromassaggio a pagina 344 Technical data hydromassage sheet at page 344

Accessori opzionali	Optional Accessories	Finiture	Finishings	€
Pannello frontale	Front panel	Bianco	White	
Pannello laterale dx/sx	R and L side panel	Bianco	White	
Colonna di scarico	Drain	Bianco	White	
		Cromo	Chrome	
Colonna di scarico con ETP	Drain column ETP	Bianco	White	
		Cromo	Chrome	
Bocca di erogazione a vela tonda o quadra cromo	Sail-shaped bath spout round or square chrome			
Cromoterapia	Chromotherapy			
Miscelatore monocomando bordo vasca con deviatore, doccetta manuale estraibile cromo	Bathtub single-control mixer with diverter and pull out hand shower chrome	Tonda	Round	
		Quadra	Square	
Profili bordo vasca rigido in PMMA (acrilico)	Rigid edged bathtub profiles in PMMA (acrylic)	Bianco	White	
Faretto vasca bianco o cromo	Bathtub spotlight white or chrome			



Versione sinistra Left version



Versione destra Right version

A Centro foro allaccio scarico Ø 40
A Centre drainage hole - Ø 40

B Centro rubinetteria bordo vasca
B Centre bathtub faucets

C Centro rubinetteria vasca a parete
C Centre wall faucets for bathtub

D Allacciamento elettrico
D Electrical connection

Comunicare il verso al momento dell'ordine
Specify side when placing the order

Nota: installare un differenziale magnetotermico a monte dell'impianto elettrico.

Note: install a differential breaker at the source of the electrical implant.

VARADERO



Dimensioni esterne 140 x 70 x 57h cm.
External dimensions 140 x 70 x 57h cm.

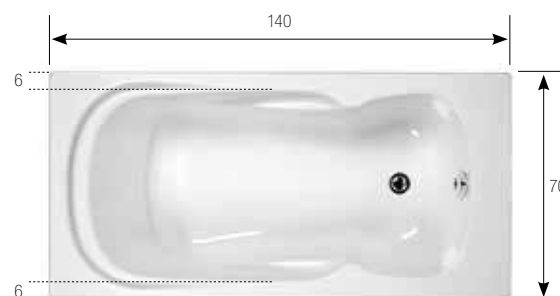
Dimensioni interne 110 x 48 x 37h cm.
Internal dimensions 110 x 48 x 37h cm.

Quantità d'acqua 80 L (livello bocchette)
Water level 80 L (at nozzle height)

1 bocchetta d'aspirazione
1 suction nozzle

5 bocchette idromassaggio
5 hydromassage nozzles

Volume imballo 1 mc. | Peso spedizione 40 kg
Packaging volume 1 mc. | Shipping weight 40 kg



MALIBÙ

150/160 x 70 x 57h

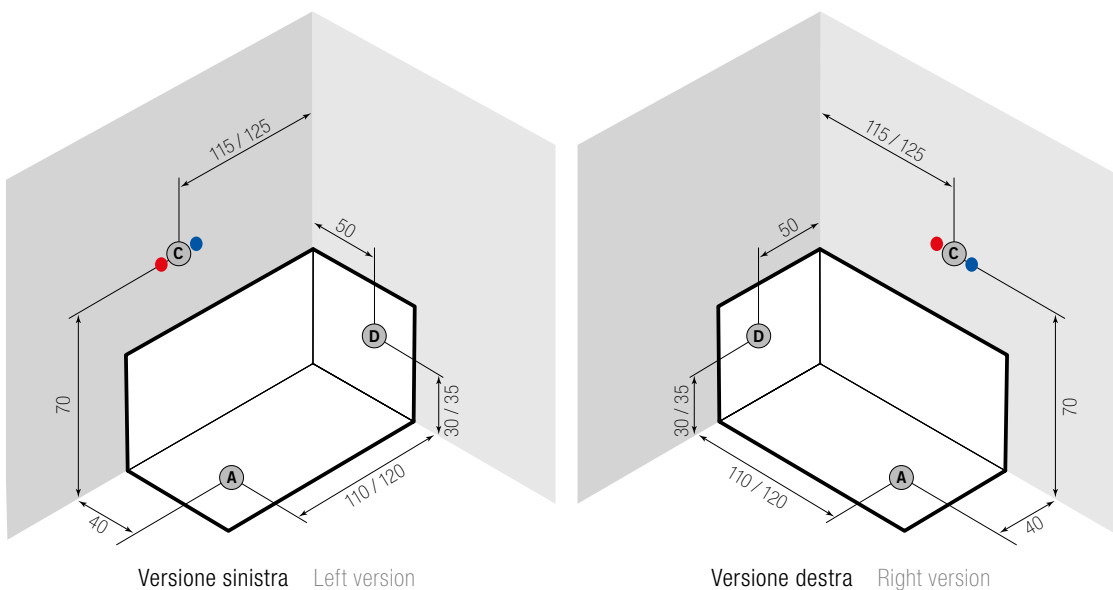
VASCA RETTANGOLARE PANNELLABILE E AD INCASSO IN ACRILICO
BUILT-IN RECTANGULAR BATHTUB WITH PANELS IN ACRYLIC

Modello Model	Descrizione Description	€
MLB	Guscio vasca Bathtub shell	
	Guscio vasca con telaio e piedini Bathtub shell with frame and rubber feet	

Comandi disponibili (compreso guscio vasca con telaio e piedini, colonna di scarico) Standard Commands (including bathtub shell with frame and rubber feet, drain column)	€
W/S1 - Comando pneumatico. Finiture Cromo - Bianco W/S1 - Pneumatic control. Finishings Chrome - White	
W/S2 - Comando digitale inox con sensore. Finiture Cromo - Bianco W/S2 - Steel digital control with sensor. Finishings Chrome - White	
W/S2 con cromoterapia - Comando digitale inox con sensore e cromoterapia. Finiture Cromo - Bianco W/S2 with chromotherapy - Steel digital control with sensor and chromotherapy. Finishings Chrome - White	
C/D1 - Pannello multifunzione. Finiture Cromo - Bianco C/D1 - Multifunctional panel. Finishings Chrome - White	

Scheda tecnica idromassaggio a pagina 344 Technical data hydromassage sheet at page 344

Accessori opzionali Optional Accessories	Finiture Finishings	€
Pannello frontale Front panel	Bianco White	
Pannello laterale dx/sx R and L side panel	Bianco White	
Colonna di scarico Drain	Bianco White	
	Cromo Chrome	
Colonna di scarico con ETP Drain column ETP	Bianco White	
	Cromo Chrome	
Bocca di erogazione a vela tonda o quadra cromo Sail-shaped bath spout round or square chrome		
Cromoterapia Chromotherapy		
Poggiatesta "Mare" "Mare" headrest	Bianco White	
Profili bordo vasca rigido in PMMA (acrilico) Rigid edged bathtub profiles in PMMA (acrylic)	Bianco White	
Faretto vasca bianco o cromo Bathtub spotlight white or chrome		



- A** Centro foro allaccio scarico Ø 40
A Centre drainage hole - Ø 40
 - C** Centro rubinetteria vasca a parete
C Centre wall faucets for bathtub
 - D** Allacciamento elettrico
D Electrical connection
- Comunicare il verso al momento dell'ordine
Specify side when placing the order

Nota: installare un differenziale magnetotermico a monte dell'impianto elettrico.

Note: install a differential breaker at the source of the electrical implant.

MALIBÙ



Dimensioni esterne 150 / 160 x 70 x 57h cm.

External dimensions 150 / 160 x 70 x 57h cm.

Dimensioni interne 130 / 140 x 53 x 43h cm.

Internal dimensions 130 / 140 x 53 x 43h cm.

Quantità d'acqua 110 / 120 L (livello bocchette)

Water level 80 L (at nozzle height)

1 bocchetta d'aspirazione

1 suction nozzle

6 bocchette idromassaggio

6 hydromassage nozzles

Volume imballo 1 mc. | Peso spedizione 45 / 48 kg

Packaging volume 1 mc. | Shipping weight 45 / 48 kg



DOMINICA

150/160/170 x 70 x 57h

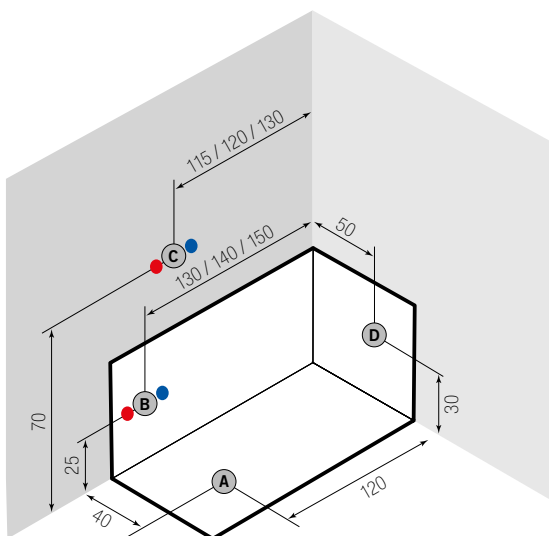
VASCA RETTANGOLARE PANNELLABILE E AD INCASSO IN ACRILICO
BUILT-IN RECTANGULAR BATHTUB WITH PANELS IN ACRYLIC

Modello	Model	Descrizione	Description	€
DMC		Guscio vasca	Bathtub shell	
		Guscio vasca con telaio e piedini	Bathtub shell with frame and rubber feet	

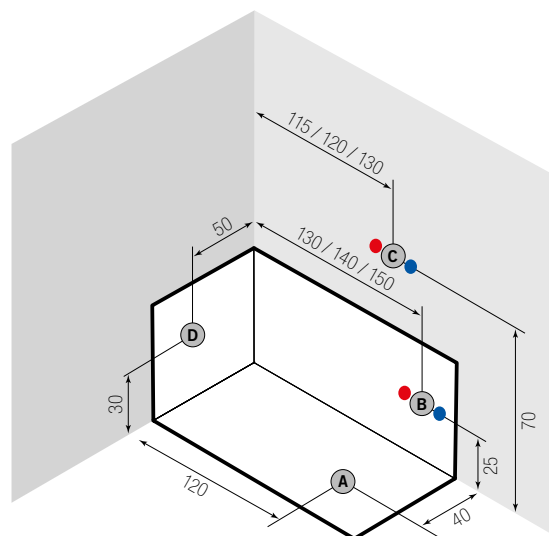
Comandi disponibili (compreso guscio vasca con telaio e piedini, colonna di scarico)				Standard Commands (including bathtub shell with frame and rubber feet, drain column)	€
W/S1 - Comando pneumatico. Finiture Cromo - Bianco		W/S1 - Pneumatic control. Finishings Chrome - White			
W/S2 - Comando digitale inox con sensore. Finiture Cromo - Bianco		W/S2 S- teel digital control with sensor. Finishings Chrome - White			
W/S2 con cromoterapia - Comando digitale inox con sensore e cromoterapia. Finiture Cromo - Bianco		W/S2 with chromotherapy - Steel digital control with sensor and chromotherapy. Finishings Chrome - White			
Air-S3 - Airpool comando digitale inox. Finiture Cromo - Bianco		Air-S3 - Airpool steel digital control. Finishings Chrome - White			
Air-S3 con cromoterapia - Airpool comando digitale inox e cromoterapia. Finiture Cromo - Bianco		Air-S3 with chromotherapy - Airpool steel digital control and chromotherapy. Finishings Chrome - White			
C/D1 - Pannello multifunzione. Finiture Cromo - Bianco		C/D1 - Multifunctional panel. Finishings Chrome - White			
D/S1 - Comando digitale inox con sensore + Airpool comando digitale inox con sensore. Finiture Cromo - Bianco		D/S1 - Steel digital control with sensor+ Airpool steel digital control. Finishings Chrome - White			
D/S2 - Pannello multifunzione Dual System. Finiture Cromo - Bianco		D/S2 - Dual system multifunctional panel. Finishings Chrome - White			

Scheda tecnica idromassaggio a pagina 344 Technical data hydromassage sheet at page 344

Accessori opzionali	Optional Accessories	Finiture	Finishings	€
Pannello frontale	Front panel	Bianco	White	
Pannello laterale dx/sx	R and L side panel	Bianco	White	
Colonna di scarico	Drain	Bianco	White	
		Cromo	Chrome	
Colonna di scarico con ETP	Drain column ETP	Bianco	White	
		Cromo	Chrome	
Bocca di erogazione a vela tonda o quadra cromo Sail-shaped bath spout round or square chrome				
Cromoterapia Chromotherapy				
Miscelatore monocomando bordo vasca con deviatore, doccetta manuale estraibile cromo	Bathtub single-control mixer with diverter and pull out hand shower chrome	Tonda	Round	
		Quadra	Square	
Profili bordo vasca rigido in PMMA (acrilico)	Rigid edged bathtub profiles in PMMA (acrylic)	Bianco	White	
Faretto vasca bianco o cromo	Bathtub spotlight white or chrome			



Versione sinistra Left version



Versione destra Right version

- A Centro foro allaccio scarico Ø 40
A Centre drainage hole Ø 40
 - B Centro rubinetteria bordo vasca
B Centre bathtub faucets
 - C Centro rubinetteria vasca a parete
C Centre wall faucets for bathtub
 - D Allacciamento elettrico
D Electrical connection
- Comunicare il verso al momento dell'ordine
Specify side when placing the order

Nota: installare un differenziale magnetotermico a monte dell'impianto elettrico.

Note: install a differential breaker at the source of the electrical implant.

DOMINICA



Dimensioni esterne 150/160/170 x 70 x 57h cm.

External dimensions 150/160/170 x 70 x 57h cm.

Dimensioni interne 128/132/144 x 48 x 39h cm.

Internal dimensions 128/132/144 x 48 x 39h

Quantità d'acqua 100/100/115 L (livello bocchette)

Water level 100/100/115 L (at nozzle height)

1 bocchetta d'aspirazione

1 suction nozzle

6 bocchette idromassaggio

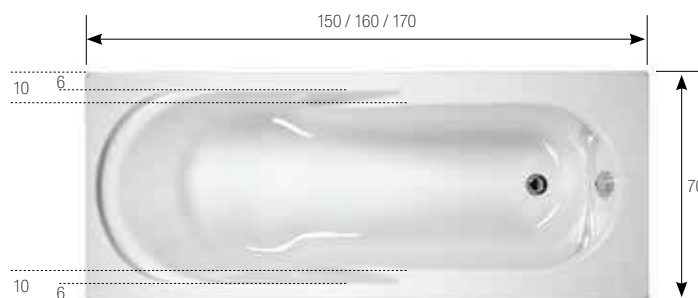
6 hydromassage nozzles

12 ugelli Airpool

12 Airpool jets

Volume imballo 1 mc. | Peso spedizione 45/48/50 kg

Packaging volume 1 mc. | Shipping weight 45/48/50 kg



POSITANO

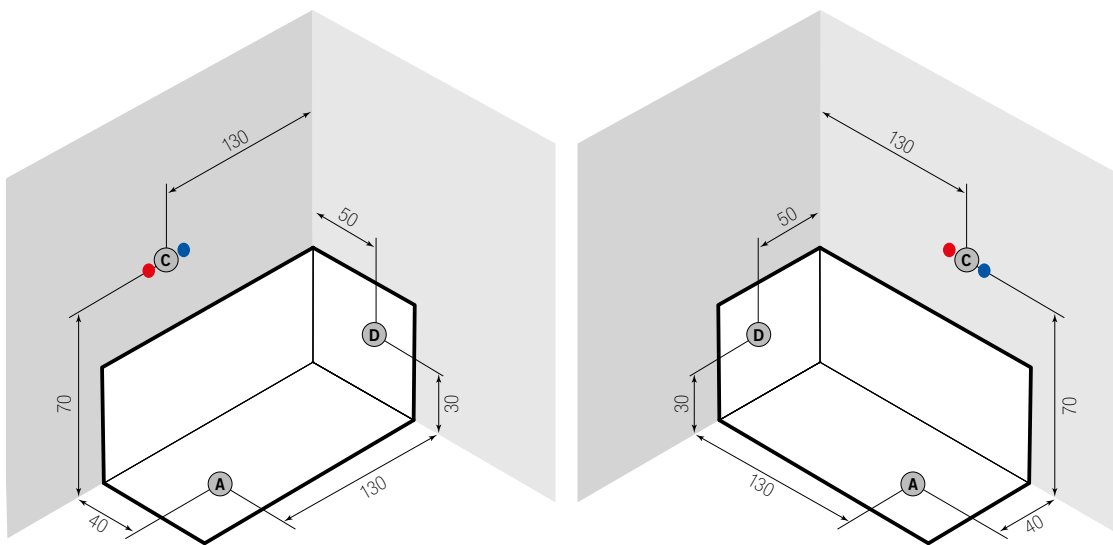
170 x 70 x 57h

VASCA RETTANGOLARE PANNELLABILE E AD INCASSO IN ACRILICO
BUILT-IN RECTANGULAR BATHTUB WITH PANELS IN ACRYLIC

Modello Model	Descrizione Description	€
PST	Guscio vasca Bathtub shell	
	Guscio vasca con telaio e piedini Bathtub shell with frame and rubber feet	
Comandi disponibili (compreso guscio vasca con telaio e piedini, colonna di scarico) Standard Commands (including bathtub shell with frame and rubber feet, drain column)		€
W/S1 - Comando pneumatico. Finiture Cromo - Bianco W/S1 - Pneumatic control. Finishings Chrome - White		
W/S2 - Comando digitale inox con sensore. Finiture Cromo - Bianco W/S2 - Steel digital control with sensor. Finishings Chrome - White		
W/S2 con cromoterapia - Comando digitale inox con sensore e cromoterapia. Finiture Cromo - Bianco W/S2 with chromotherapy - Steel digital control with sensor and chromotherapy. Finishings Chrome - White		

Scheda tecnica idromassaggio a pagina 344 Technical data hydromassage sheet at page 344

Accessori opzionali Optional Accessories	Finiture Finishings	€
Pannello frontale Front panel	Bianco White	
Pannello laterale dx/sx R and L side panel	Bianco White	
Colonna di scarico Drain	Bianco White	
	Cromo Chrome	
Colonna di scarico con ETP Drain column ETP	Bianco White	
	Cromo Chrome	
Bocca di erogazione a vela tonda o quadra cromo Sail-shaped bath spout round or square chrome		
Cromoterapia Chromotherapy		
Poggiatesta "Mare" "Mare" headrest	Bianco White	
Miscelatore monocomando bordo vasca con deviatore, doccetta manuale estraibile cromo Bathtub single-control mixer with diverter and pull out hand shower chrome	Tonda Round	
	Quadra Square	
Profili bordo vasca rigido in PMMA (acrilico) Rigid edged bathtub profiles in PMMA (acrylic)	Bianco White	
Faretto vasca bianco o cromo Bathtub spotlight white or chrome		



Versione sinistra Left version

Versione destra Right version

A Centro foro allaccio scarico Ø 40
A Centre drainage hole Ø 40

C Centro rubinetteria vasca a parete
C Centre wall faucets for bathtub

D Allacciamento elettrico
D Electrical connection

Comunicare il verso al momento dell'ordine
Specify side when placing the order

Nota: installare un differenziale magnetotermico a monte dell'impianto elettrico.
Note: install a differential breaker at the source of the electrical implant.

Note: install a differential breaker at the source of the electrical implant.

POSITANO



Dimensioni esterne 170 x 70 x 57h cm.
External dimensions 170 x 70x 57h cm.

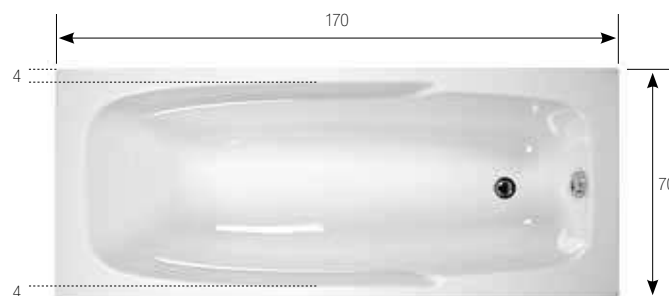
Dimensioni interne 146 x 51 x 42h
Internal dimensions 146 x 51 x 42h

Quantità d'acqua 110 L (livello bocchette)
Water level 110 L (at nozzle height)

1 bocchetta d'aspirazione
1 suction nozzle

6 bocchette idromassaggio
6 hydromassage nozzles

Volume imballo 1 mc. | Peso spedizione 50 kg
Packaging volume 1 mc. | Shipping weight 50 kg



FORMENTERA

170 x 70 x 57h

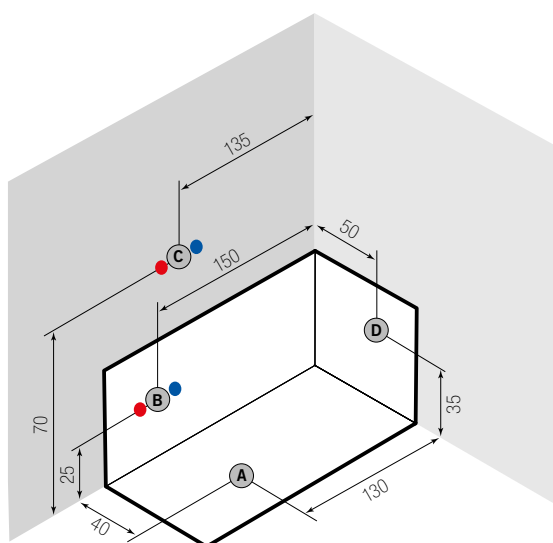
VASCA RETTANGOLARE PANNELLABILE E AD INCASSO IN ACRILICO
BUILT-IN RECTANGULAR BATHTUB WITH PANELS IN ACRYLIC

Modello	Model	Descrizione	Description	€
FRT		Guscio vasca	Bathtub shell	
		Guscio vasca con telaio e piedini	Bathtub shell with frame and rubber feet	

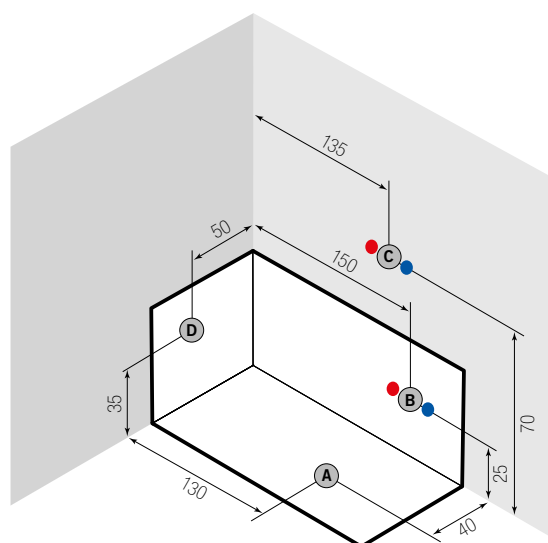
Comandi disponibili (compreso guscio vasca con telaio e piedini, colonna di scarico)				Standard Commands (including bathtub shell with frame and rubber feet, drain column)	€
W/S1	- Comando pneumatico. Finiture Cromo - Bianco	W/S1	- Pneumatic control. Finishings Chrome - White		
W/S2	- Comando digitale inox con sensore. Finiture Cromo - Bianco	W/S2	- Steel digital control with sensor. Finishings Chrome - White		
W/S2 con cromoterapia	- Comando digitale inox con sensore e cromoterapia. Finiture Cromo - Bianco	W/S2 with chromotherapy	- Steel digital control with sensor and chromotherapy. Finishings Chrome - White		
Air-S3	- Airpool comando digitale inox. Finiture Cromo - Bianco	Air-S3	- Airpool steel digital control. Finishings Chrome - White		
Air-S3 con cromoterapia	- Airpool comando digitale inox e cromoterapia. Finiture Cromo - Bianco	Air-S3 with chromotherapy	- Airpool steel digital control and chromotherapy. Finishings Chrome - White		
C/D1	- Pannello multifunzione. Finiture Cromo - Bianco	C/D1	- Multifunctional panel. Finishings Chrome - White		
D/S1	- Comando digitale inox con sensore + Airpool comando digitale inox con sensore. Finiture Cromo - Bianco	D/S1	- Steel digital control with sensor+ Airpool steel digital control. Finishings Chrome - White		
D/S2	- Pannello multifunzione Dual System. Finiture Cromo - Bianco	D/S2	- Dual system multifunctional panel. Finishings Chrome - White		

Scheda tecnica idromassaggio a pagina 344 Technical data hydromassage sheet at page 344

Accessori opzionali	Optional Accessories	Finiture	Finishings	€
Pannello frontale	Front panel	Bianco	White	
Pannello laterale dx/sx	R and L side panel	Bianco	White	
Colonna di scarico	Drain	Bianco	White	
		Cromo	Chrome	
Colonna di scarico con ETP	Drain column ETP	Bianco	White	
		Cromo	Chrome	
Bocca di erogazione a vela tonda o quadra cromo	Sail-shaped bath spout round or square chrome			
Cromoterapia	Chromotherapy			
Miscelatore monocomando bordo vasca con deviatore, doccetta manuale estraibile cromo	Bathtub single-control mixer with diverter and pull out hand shower chrome	Tonda	Round	
		Quadra	Square	
Profili bordo vasca rigido in PMMA (acrilico)	Rigid edged bathtub profiles in PMMA (acrylic)	Bianco	White	
Faretto vasca bianco o cromo	Bathtub spotlight white or chrome			



Versione sinistra Left version



Versione destra Right version

A Centro foro allaccio scarico Ø 40
A Centre drainage hole Ø 40

B Centro rubinetteria bordo vasca
B Centre bathtub faucets

C Centro rubinetteria vasca a parete
C Centre wall faucets for bathtub

D Allacciamento elettrico
D Electrical connection

Comunicare il verso al momento dell'ordine
Specify side when placing the order

Nota: installare un differenziale magnetotermico a monte dell'impianto elettrico.
Note: install a differential breaker at the source of the electrical implant.

Note: installare un differenziale magnetotermico a monte dell'impianto elettrico.
Note: install a differential breaker at the source of the electrical implant.

FORMENTERA



Dimensioni esterne 170 x 70 x 57h cm.
External dimensions 170 x 70 x 57h cm.

Dimensioni interne 154 x 50 x 42h
Internal dimensions 154 x 50 x 42h

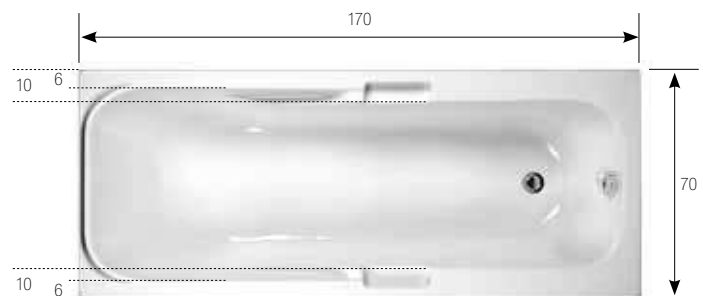
Quantità d'acqua 130 L (livello bocchette)
Water level 130 L (at nozzle height)

1 bocchetta d'aspirazione
1 suction nozzle

6 bocchette idromassaggio
6 hydromassage nozzles

12 ugelli Airpool
12 Airpool jets

Volume imballo 1 mc. | Peso spedizione 50 kg
Packaging volume 1 mc. | Shipping weight 50 kg



ALASKA

170 x 70 x 57h

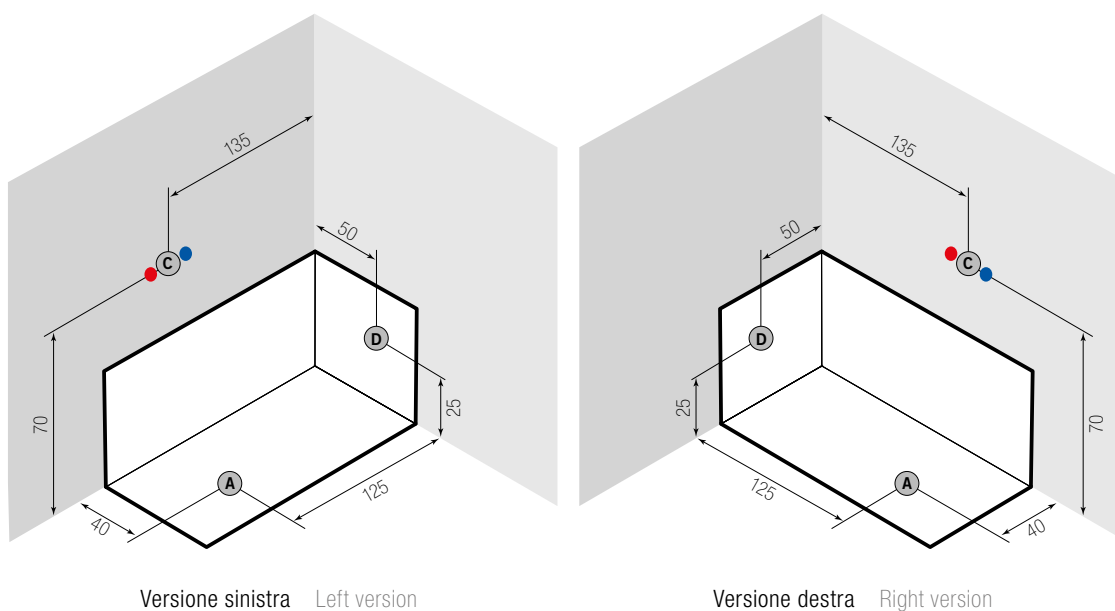
VASCA RETTANGOLARE PANNELLABILE E AD INCASSO IN ACRILICO
BUILT-IN RECTANGULAR BATHTUB WITH PANELS IN ACRYLIC

Modello	Model	Descrizione	Description	€
ASK		Guscio vasca	Bathtub shell	
		Guscio vasca con telaio e piedini	Bathtub shell with frame and rubber feet	

Comandi disponibili (compreso guscio vasca con telaio e piedini, colonna di scarico)	Standard Commands (including bathtub shell with frame and rubber feet, drain column)	€
W/S1 - Comando pneumatico. Finiture Cromo - Bianco	W/S1 - Pneumatic control. Finishings Chrome - White	
W/S2 - Comando digitale inox con sensore. Finiture Cromo - Bianco	W/S2 - Steel digital control with sensor. Finishings Chrome - White	
W/S2 con cromoterapia - Comando digitale inox con sensore e cromoterapia. Finiture Cromo - Bianco	W/S2 with chromotherapy - Steel digital control with sensor and chromotherapy. Finishings Chrome - White	
C/D1 - Pannello multifunzione. Finiture Cromo - Bianco	C/D1 - Multifunctional panel. Finishings Chrome - White	

Scheda tecnica idromassaggio a pagina 344 Technical data hydromassage sheet at page 344

Accessori opzionali	Optional Accessories	Finiture	Finishings	€
Pannello frontale	Front panel	Bianco	White	
Pannello laterale dx/sx	R and L side panel	Bianco	White	
Colonna di scarico	Drain	Bianco	White	
		Cromo	Chrome	
Colonna di scarico con ETP	Drain column ETP	Bianco	White	
		Cromo	Chrome	
Cromoterapia	Chromotherapy			
Poggiatesta "Mare"	"Mare" headrest	Bianco	White	
Profili bordo vasca rigido in PMMA (acrilico)	Rigid edged bathtub profiles in PMMA (acrylic)	Bianco	White	
Faretto vasca bianco o cromo	Bathtub spotlight white or chrome			



- A** Centro foro allaccio scarico Ø 40
A Centre drainage hole - Ø 40
 - C** Centro rubinetteria vasca a parete
C Centre wall faucets for bathtub
 - D** Allacciamento elettrico
D Electrical connection
- Comunicare il verso al momento dell'ordine
Specify side when placing the order

Nota: installare un differenziale magnetotermico a monte dell'impianto elettrico.

Note: install a differential breaker at the source of the electrical implant.

ALASKA



Dimensioni esterne 170 x 70 x 55h cm.
External dimensions 170 x 70 x 55h cm.

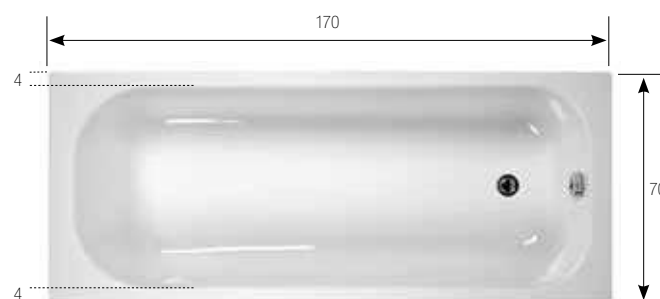
Dimensioni interne 152 x 57 x 38
Internal dimensions 152 x 57 x 38h

Quantità d'acqua 160 L (livello bocchette)
Water level 160 L (at nozzle height)

1 bocchetta d'aspirazione
1 suction nozzle

6 bocchette idromassaggio
6 hydromassage nozzles

Volume imballo 1 mc. | Peso spedizione 50 kg
Packaging volume 1 mc. | Shipping weight 50 kg



CENTO

VASCHE RETTANGOLARI PANNELLABILI E AD INCASSO
(160/170 x 70 IN ACRILICO - 170 x 75 IN VETRORESINA)
BUILT-IN RECTANGULAR BATHTUBS WITH PANELS
(160/170 x 70 IN ACRYLIC - 170 x 75 IN FIBREGLASS)

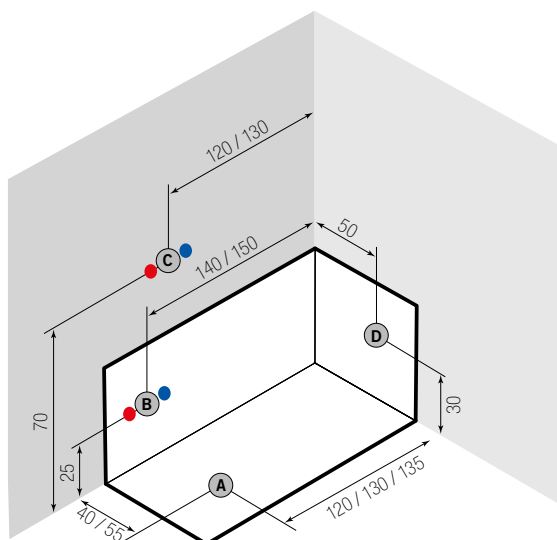
160/170 x 70 x 58h
170 x 75 x 58h

Modello Model	Descrizione Description	€
CEN	Guscio vasca Bathtub shell	
	Guscio vasca con telaio e piedini Bathtub shell with frame and rubber feet	

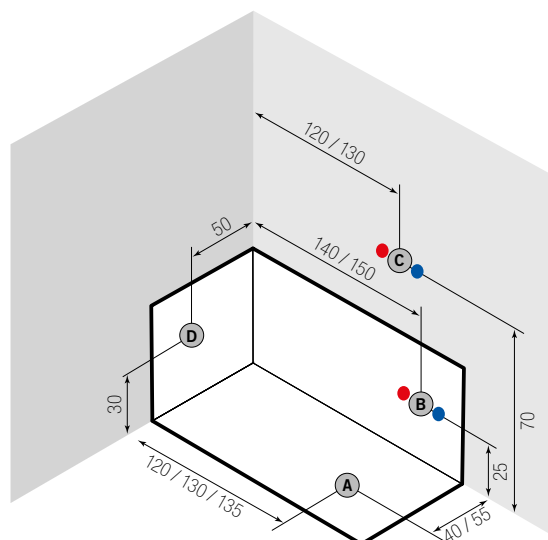
Comandi disponibili (compreso guscio vasca con telaio e piedini, colonna di scarico) Standard Commands (including bathtub shell with frame and rubber feet, drain column)	€
W/S1 - Comando pneumatico. Finiture Cromo - Bianco W/S1 - Pneumatic control. Finishings Chrome - White	
W/S2 - Comando digitale inox con sensore. Finiture Cromo - Bianco W/S2 - Steel digital control with sensor. Finishings Chrome - White	
W/S2 con cromoterapia - Comando digitale inox con sensore e cromoterapia. Finiture Cromo - Bianco W/S2 with chromotherapy - Steel digital control with sensor and chromotherapy. Finishings Chrome - White	
Air-S3 - Airpool comando digitale inox. Finiture Cromo - Bianco Air-S3 - Airpool steel digital control. Finishings Chrome - White	
Air-S3 con cromoterapia - Airpool comando digitale inox e cromoterapia. Finiture Cromo - Bianco Air-S3 with chromotherapy - Airpool steel digital control and chromotherapy. Finishings Chrome - White	
C/D1 - Pannello multifunzione. Finiture Cromo - Bianco C/D1 - Multifunctional panel. Finishings Chrome - White	
D/S1 - Comando digitale inox con sensore + Airpool comando digitale inox con sensore. Finiture Cromo - Bianco D/S1 - Steel digital control with sensor+ Airpool steel digital control. Finishings Chrome - White	
D/S2 - Pannello multifunzione Dual System. Finiture Cromo - Bianco D/S2 - Dual system multifunctional panel. Finishings Chrome - White	

Scheda tecnica idromassaggio a pagina 344 Technical data hydromassage sheet at page 344

Accessori opzionali Optional Accessories	Finiture Finishings	€
Pannello frontale Front panel	Bianco White	
Pannello laterale dx/sx R and L side panel	Bianco White	
Colonna di scarico Drain	Bianco White	
	Cromo Chrome	
Colonna di scarico con ETP Drain column ETP	Bianco White	
	Cromo Chrome	
Bocca di erogazione a vela tonda o quadra cromo Sail-shaped bath spout round or square chrome		
Cromoterapia Chromotherapy		
Miscelatore monocomando bordo vasca con deviatore, doccetta manuale estraibile cromo Bathtub single-control mixer with diverter and pull out hand shower chrome	Tonda Round	
	Quadra Square	
Profili bordo vasca rigido in PMMA (acrilico) Rigid edged bathtub profiles in PMMA (acrylic)	Bianco White	
Faretto vasca bianco o cromo Bathtub spotlight white or chrome		



Versione sinistra Left version



Versione destra Right version

A Centro foro allaccio scarico Ø 40
A Centre drainage hole Ø 40

B Centro rubinetteria bordo vasca
B Centre bathtub faucets

C Centro rubinetteria vasca a parete
C Centre wall faucets for bathtub

D Allacciamento elettrico
D Electrical connection

Comunicare il verso al momento dell'ordine
Specify side when placing the order

Nota: installare un differenziale magnetotermico a monte dell'impianto elettrico.

Note: install a differential breaker at the source of the electrical implant.

CENTO



Dimensioni esterne 160/170 x 70 x 58h cm. - 170 x 75 x 58h cm.

External dimensions 160/170 x 70 x 58h cm. - 170 x 75 x 58h cm.

Dimensioni interne 144/154 x 56 x 38h cm. - 154 x 60 x 38h cm.

Internal dimensions 144/154 x 56 x 38h cm. - 154 x 60 x 38h cm.

Quantità d'acqua 120 L (livello bocchette)

Water level 120 L (at nozzle height)

1 bocchetta d'aspirazione

1 suction nozzle

6 bocchette idromassaggio

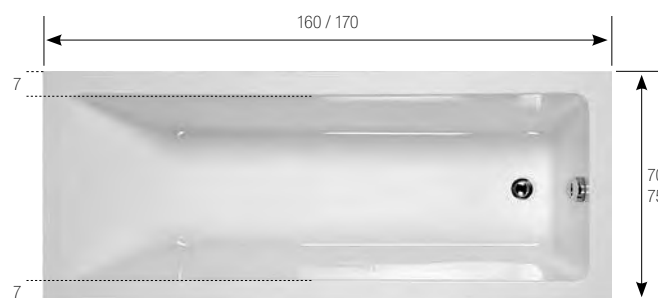
6 hydromassage nozzles

12 ugelli Airpool

12 Airpool jets

Volume imballo 1 mc. | Peso spedizione 50/50/55 kg

Packaging volume 1 mc. | Shipping weight 50/50/55 kg



BERMUDA

170 x 80 x 57h

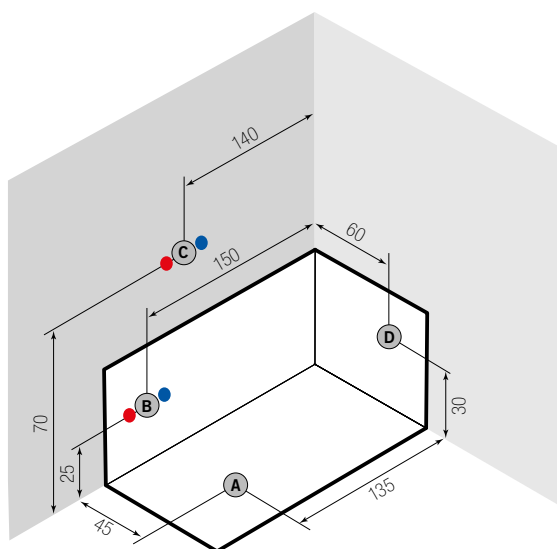
VASCA RETTANGOLARE PANNELLABILE E AD INCASSO IN ACRILICO
BUILT-IN RECTANGULAR BATHTUB WITH PANELS IN ACRYLIC

Modello Model	Descrizione Description	€
BMA	Guscio vasca Bathtub shell	
	Guscio vasca con telaio e piedini Bathtub shell with frame and rubber feet	

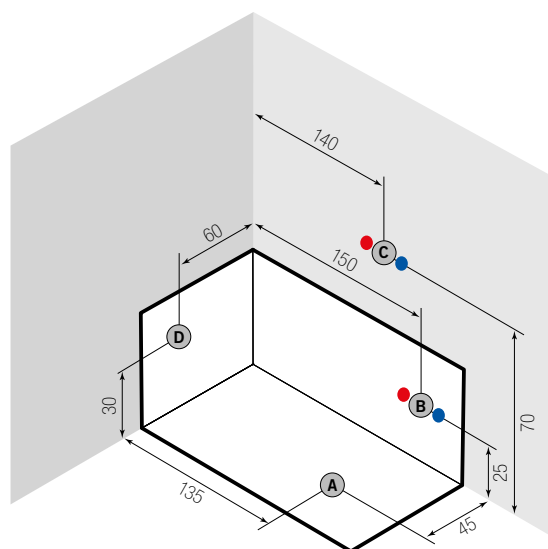
Comandi disponibili (compreso guscio vasca con telaio e piedini, colonna di scarico) Standard Commands (including bathtub shell with frame and rubber feet, drain column)	€
W/S2 - Comando digitale inox con sensore. Finiture Cromo - Bianco W/S2 - Steel digital control with sensor. Finishings Chrome - White	
W/S2 con cromoterapia - Comando digitale inox con sensore e cromoterapia. Finiture Cromo - Bianco W/S2 with chromotherapy - Steel digital control with sensor and chromotherapy. Finishings Chrome - White	
Air-S3 - Airpool comando digitale inox. Finiture Cromo - Bianco Air-S3 - Airpool steel digital control. Finishings Chrome - White	
Air-S3 con cromoterapia - Airpool comando digitale inox e cromoterapia. Finiture Cromo - Bianco Air-S3 with chromotherapy - Airpool steel digital control and chromotherapy. Finishings Chrome - White	
C/D1 - Pannello multifunzione. Finiture Cromo - Bianco C/D1 - Multifunctional panel. Finishings Chrome - White	
D/S1 - Comando digitale inox con sensore + Airpool comando digitale inox con sensore. Finiture Cromo - Bianco D/S1 - Steel digital control with sensor+ Airpool steel digital control. Finishings Chrome - White	
D/S2 Pannello multifunzione Dual System. Finiture Cromo - Bianco D/S2 Dual system multifunctional panel. Finishings Chrome - White	

Scheda tecnica idromassaggio a pagina 344 Technical data hydromassage sheet at page 344

Accessori opzionali Optional Accessories	Finiture Finishings	€
Pannello frontale Front panel	Bianco White	
Pannello laterale dx/sx R and L side panel	Bianco White	
Colonna di scarico Drain	Bianco White	
	Cromo Chrome	
Colonna di scarico con ETP Drain column ETP	Bianco White	
	Cromo Chrome	
Bocca di erogazione a vela tonda o quadra cromo Sail-shaped bath spout round or square chrome		
Cromoterapia Chromotherapy		
Miscelatore monocomando bordo vasca con deviatore, doccetta manuale estraibile cromo Bathtub single-control mixer with diverter and pull out hand shower chrome	Tonda Round	
	Quadra Square	
Profili bordo vasca rigido in PMMA (acrilico) Rigid edged bathtub profiles in PMMA (acrylic)	Bianco White	
Faretto vasca bianco o cromo Bathtub spotlight white or chrome		



Versione sinistra Left version



Versione destra Right version

A Centro foro allaccio scarico Ø 40
A Centre drainage hole Ø 40

B Centro rubinetteria bordo vasca
B Centre bathtub faucets

C Centro rubinetteria vasca a parete
C Centre wall faucets for bathtub

D Allacciamento elettrico
D Electrical connection

Comunicare il verso al momento dell'ordine
Specify side when placing the order

Nota: installare un differenziale magnetotermico a monte dell'impianto elettrico.
Note: install a differential breaker at the source of the electrical implant.

Nota: installare un differenziale magnetotermico a monte dell'impianto elettrico.
Note: install a differential breaker at the source of the electrical implant.

BERMUDA



Dimensioni esterne 170 x 80 x 57h cm.
External dimensions 170 x 80 x 57h cm.

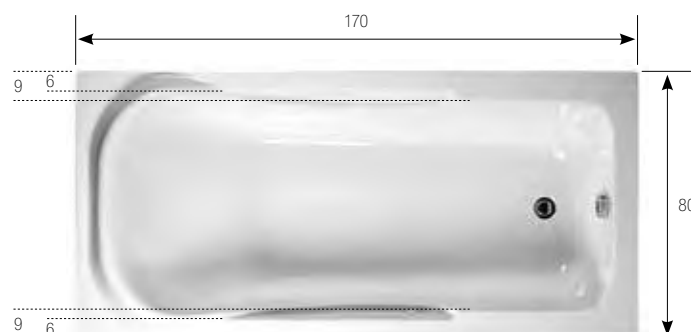
Dimensioni interne 150 x 61 x 43h cm.
Internal dimensions 150 x 61 x 43h cm.

Quantità d'acqua 120 L (livello bocchette)
Water level 120 L (at nozzle height)

1 bocchetta d'aspirazione
1 suction nozzle

6 bocchette idromassaggio
6 hydromassage nozzles

Volume imballo 1,20 mc. | Peso spedizione 55 kg
Packaging volume 1,20 mc. | Shipping weight 55 kg



MIAMI

180 x 80 x 57h

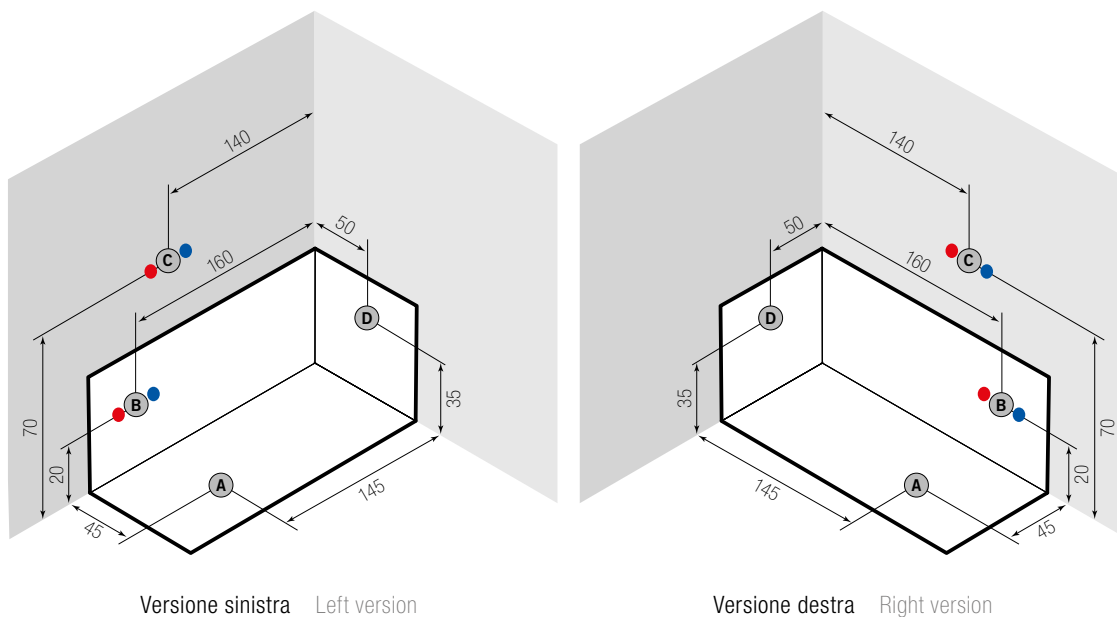
VASCA RETTANGOLARE PANNELLABILE E AD INCASSO IN ACRILICO
BUILT-IN RECTANGULAR BATHTUB WITH PANELS IN ACRYLIC

Modello	Model	Descrizione	Description	€
MAI		Guscio vasca	Bathtub shell	
		Guscio vasca con telaio e piedini	Bathtub shell with frame and rubber feet	

Comandi disponibili (compreso guscio vasca con telaio e piedini, colonna di scarico)				Standard Commands (including bathtub shell with frame and rubber feet, drain column)	€
W/S2 - Comando digitale inox con sensore. Finiture Cromo - Bianco		W/S2 - Steel digital control with sensor. Finishings Chrome - White			
W/S2 con cromoterapia - Comando digitale inox con sensore e cromoterapia. Finiture Cromo - Bianco		W/S2 with chromotherapy - Steel digital control with sensor and chromotherapy. Finishings Chrome - White			
Air-S3 - Airpool comando digitale inox. Finiture Cromo - Bianco		Air-S3 - Airpool steel digital control. Finishings Chrome - White			
Air-S3 con cromoterapia - Airpool comando digitale inox e cromoterapia. Finiture Cromo - Bianco		Air-S3 with chromotherapy - Airpool steel digital control and chromotherapy. Finishings Chrome - White			
C/D1 - Pannello multifunzione. Finiture Cromo - Bianco		C/D1 - Multifunctional panel. Finishings Chrome - White			
D/S1 - Comando digitale inox con sensore + Airpool comando digitale inox con sensore. Finiture Cromo - Bianco		D/S1 - Steel digital control with sensor+ Airpool steel digital control. Finishings Chrome - White			
D/S2 - Pannello multifunzione Dual System. Finiture Cromo - Bianco		D/S2 - Dual system multifunctional panel. Finishings Chrome - White			

Scheda tecnica idromassaggio a pagina 344 Technical data hydromassage sheet at page 344

Accessori opzionali	Optional Accessories	Finiture	Finishings	€
Pannello frontale	Front panel	Bianco	White	
Pannello laterale dx/sx	R and L side panel	Bianco	White	
Colonna di scarico	Drain	Bianco	White	
		Cromo	Chrome	
Colonna di scarico con ETP	Drain column ETP	Bianco	White	
		Cromo	Chrome	
Bocca di erogazione a vela tonda o quadra cromo	Sail-shaped bath spout round or square chrome			
Cromoterapia	Chromotherapy			
Miscelatore monocomando bordo vasca con deviatore, doccetta manuale estraibile cromo	Bathtub single-control mixer with diverter and pull out hand shower chrome	Tonda	Round	
		Quadra	Square	
Profili bordo vasca rigido in PMMA (acrilico)	Rigid edged bathtub profiles in PMMA (acrylic)	Bianco	White	
Faretto vasca bianco o cromo	Bathtub spotlight white or chrome			



- A** Centro foro allaccio scarico Ø 40
A Centre drainage hole Ø 40
 - B** Centro rubinetteria bordo vasca
B Centre bathtub faucets
 - C** Centro rubinetteria vasca a parete
C Centre wall faucets for bathtub
 - D** Allacciamento elettrico
D Electrical connection
- Comunicare il verso al momento dell'ordine
Specify side when placing the order

Nota: installare un differenziale magnetotermico a monte dell'impianto elettrico.
Note: install a differential breaker at the source of the electrical implant.

MIAMI



Dimensioni esterne 180 x 80 x 57h cm.

External dimensions 180 x 80 x 57h cm.

Dimensioni interne 157 x 58 x 43h cm.

Internal dimensions 157 x 58 x 43h cm.

Quantità d'acqua 160 L (livello bocchette)

Water level 160 L (at nozzle height)

1 bocchetta d'aspirazione

1 suction nozzle

6 bocchette idromassaggio

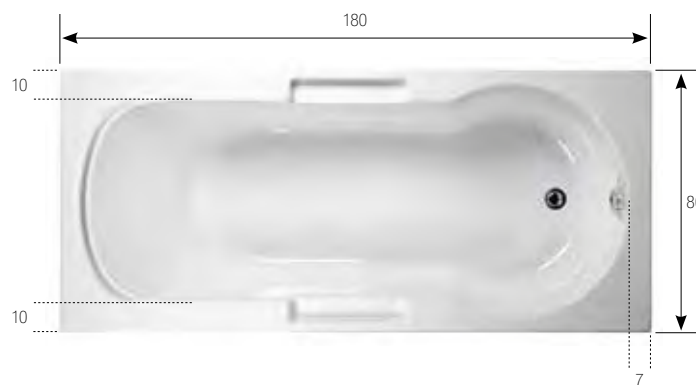
6 hydromassage nozzles

12 ugelli Airpool

12 Airpool jets

Volume imballo 1,20 mc. | Peso spedizione 55 kg

Packaging volume 1,20 mc. | Shipping weight 55 kg



MADEIRA

170 x 70/85* x 57h

VASCA RETTANGOLARE PANNELLABILE E AD INCASSO IN ACRILICO
BUILT-IN RECTANGULAR BATHTUB WITH PANELS IN ACRYLIC

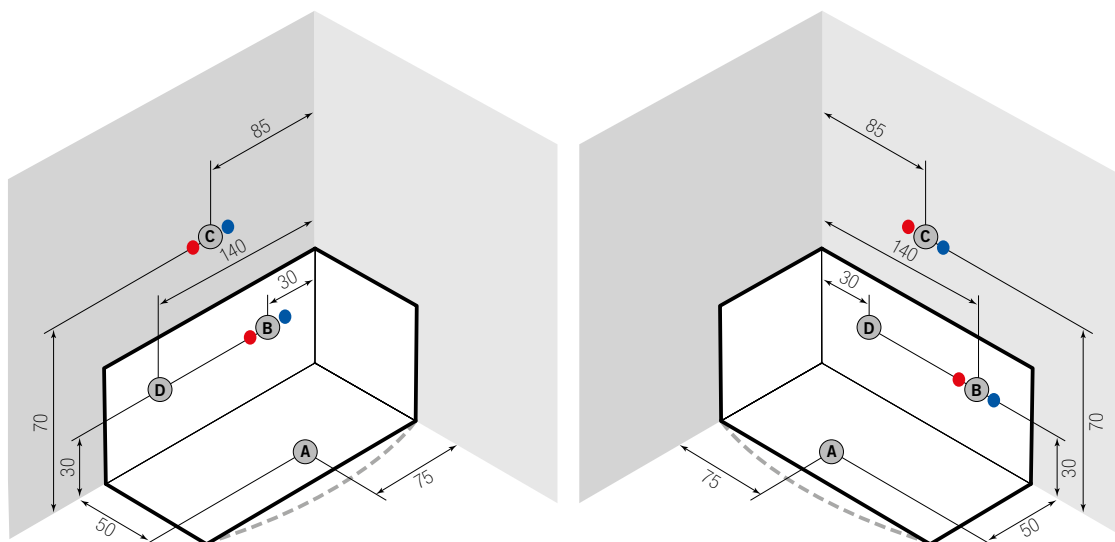
* Ingombro massimo * Maximum dimension

Modello Model	Descrizione Description	€
MAD	Guscio vasca Bathtub shell	
	Guscio vasca con telaio e piedini Bathtub shell with frame and rubber feet	

Comandi disponibili (compreso guscio vasca con telaio e piedini, colonna di scarico) Standard Commands (including bathtub shell with frame and rubber feet, drain column)	€
W/S2 - Comando digitale inox con sensore. Finiture Cromo - Bianco W/S2 - Steel digital control with sensor. Finishings Chrome - White	
W/S2 con cromoterapia - Comando digitale inox con sensore e cromoterapia. Finiture Cromo - Bianco W/S2 with chromotherapy - Steel digital control with sensor and chromotherapy. Finishings Chrome - White	
Air-S3 - Airpool comando digitale inox. Finiture Cromo - Bianco Air-S3 - Airpool steel digital control. Finishings Chrome - White	
Air-S3 con cromoterapia - Airpool comando digitale inox e cromoterapia. Finiture Cromo - Bianco Air-S3 with chromotherapy - Airpool steel digital control and chromotherapy. Finishings Chrome - White	
C/D1 - Pannello multifunzione. Finiture Cromo - Bianco C/D1 - Multifunctional panel. Finishings Chrome - White	
D/S1 - Comando digitale inox con sensore + Airpool comando digitale inox con sensore. Finiture Cromo - Bianco D/S1 - Steel digital control with sensor+ Airpool steel digital control. Finishings Chrome - White	
D/S2 - Pannello multifunzione Dual System. Finiture Cromo - Bianco D/S2 - Dual system multifunctional panel. Finishings Chrome - White	

Scheda tecnica idromassaggio a pagina 344 Technical data hydromassage sheet at page 344

Accessori opzionali Optional Accessories	Finiture Finishings	€
Pannello frontale Front panel	Bianco White	
Pannello laterale dx/sx R and L side panel	Bianco White	
Colonna di scarico Drain	Bianco White	
	Cromo Chrome	
Colonna di scarico con ETP Drain column ETP	Bianco White	
	Cromo Chrome	
Bocca di erogazione a vela tonda o quadra cromo Sail-shaped bath spout round or square chrome		
Cromoterapia Chromotherapy		
Miscelatore monocomando bordo vasca con deviatore, doccetta manuale estraibile cromo Bathtub single-control mixer with diverter and pull out hand shower chrome	Tonda Round	
	Quadra Square	
Profili bordo vasca rigido in PMMA (acrilico) Rigid edged bathtub profiles in PMMA (acrylic)	Bianco White	
Poggiatesta "Mare" "Mare" headrest	Bianco White	
Faretto vasca bianco o cromo Bathtub spotlight white or chrome		



Versione sinistra Left version

Versione destra Right version

A Centro foro allaccio scarico Ø 40
A Centre drainage hole Ø 40

B Centro rubinetteria bordo vasca
B Centre bathtub faucets

C Centro rubinetteria vasca a parete
C Centre wall faucets for bathtub

D Allacciamento elettrico
D Electrical connection

Comunicare il verso al momento dell'ordine
Specify side when placing the order

Nota: installare un differenziale magnetotermico a monte dell'impianto elettrico.
Note: install a differential breaker at the source of the electrical implant.

MADEIRA



Dimensioni esterne 170 x 70/85* x 57h cm.
External dimensions 170 x 70/85* x 57h cm.

Dimensioni interne 146 x 52 x 42h cm.
Internal dimensions 146 x 52 x 42h cm.

Quantità d'acqua 110 L (livello bocchette)
Water level 110 L (at nozzle height)

1 bocchetta d'aspirazione
1 suction nozzle

8 bocchette idromassaggio
8 hydromassage nozzles

Volume imballo 1,20 mc. | Peso spedizione 55 kg
Packaging volume 1,20 mc. | Shipping weight 55 kg



JAVA

160/170 x 70/85* x 57h

VASCA RETTANGOLARE PANNELLABILE E AD INCASSO IN ACRILICO
BUILT-IN RECTANGULAR BATHTUB WITH PANELS IN ACRYLIC

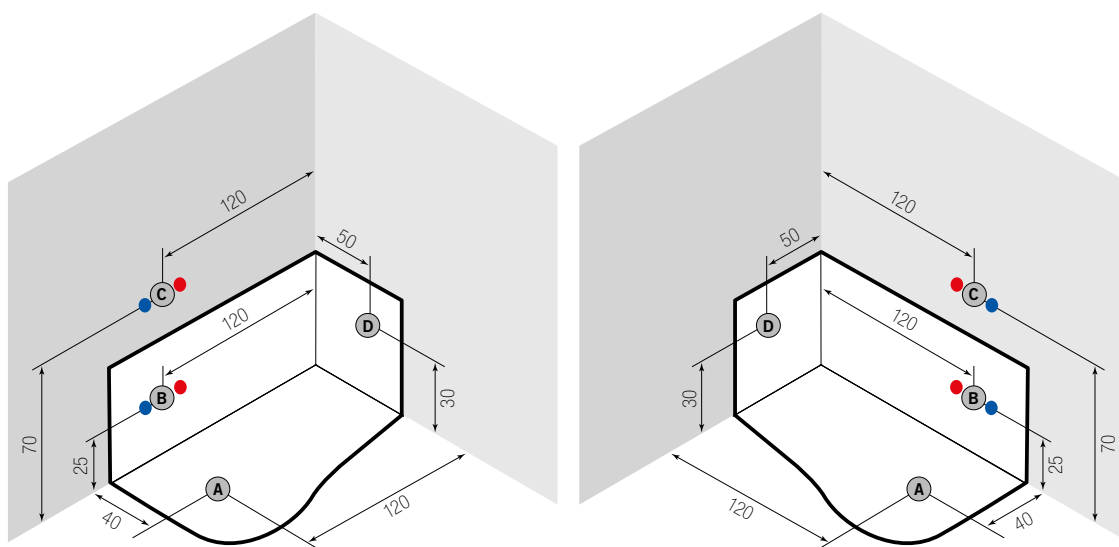
* Ingombro massimo * Maximum dimension

Modello Model	Descrizione Description	€
JAV	Guscio vasca Bathtub shell	
	Guscio vasca con telaio e piedini Bathtub shell with frame and rubber feet	

Comandi disponibili (compreso guscio vasca con telaio e piedini, colonna di scarico) Standard Commands (including bathtub shell with frame and rubber feet, drain column)	€
W/S2 - Comando digitale inox con sensore. Finiture Cromo - Bianco W/S2 - Steel digital control with sensor. Finishings Chrome - White	
W/S2 con cromoterapia - Comando digitale inox con sensore e cromoterapia. Finiture Cromo - Bianco W/S2 with chromotherapy - Steel digital control with sensor and chromotherapy. Finishings Chrome - White	
Air-S3 - Airpool comando digitale inox. Finiture Cromo - Bianco Air-S3 - Airpool steel digital control. Finishings Chrome - White	
Air-S3 con cromoterapia - Airpool comando digitale inox e cromoterapia. Finiture Cromo - Bianco Air-S3 with chromotherapy - Airpool steel digital control and chromotherapy. Finishings Chrome - White	
C/D1 - Pannello multifunzione. Finiture Cromo - Bianco C/D1 - Multifunctional panel. Finishings Chrome - White	
D/S1 - Comando digitale inox con sensore + Airpool comando digitale inox con sensore. Finiture Cromo - Bianco D/S1 - Steel digital control with sensor+ Airpool steel digital control. Finishings Chrome - White	
D/S2 - Pannello multifunzione Dual System. Finiture Cromo - Bianco D/S2 - Dual system multifunctional panel. Finishings Chrome - White	

Scheda tecnica idromassaggio a pagina 344 Technical data hydromassage sheet at page 344

Accessori opzionali Optional Accessories	Finiture Finishings	€
Pannello frontale Front panel	Bianco White	
Pannello laterale dx/sx R and L side panel	Bianco White	
Colonna di scarico Drain	Bianco White	
	Cromo Chrome	
Colonna di scarico con ETP Drain column ETP	Bianco White	
	Cromo Chrome	
Bocca di erogazione a vela tonda o quadra cromo Sail-shaped bath spout round or square chrome		
Cromoterapia Chromotherapy		
Miscelatore monocomando bordo vasca con deviatore, doccetta manuale estraibile cromo Bathtub single-control mixer with diverter and pull out hand shower chrome	Tonda Round	
	Quadra Square	
Profili bordo vasca rigido in PMMA (acrilico) Rigid edged bathtub profiles in PMMA (acrylic)	Bianco White	
Poggiatesta in gel (bianco - grigio - arancione - azzurro - verde) Gel headrest (white - grey - orange - blue - green)		
Faretto vasca bianco o cromo Bathtub spotlight white or chrome		



Versione sinistra Left version

Versione destra Right version

A Centro foro allaccio scarico Ø 40
A Centre drainage hole Ø 40

B Centro rubinetteria bordo vasca
B Centre bathtub faucets

C Centro rubinetteria vasca a parete
C Centre wall faucets for bathtub

D Allacciamento elettrico
D Electrical connection

Comunicare il verso al momento dell'ordine
Specify side when placing the order

Nota: installare un differenziale magnetotermico a monte dell'impianto elettrico.
Note: install a differential breaker at the source of the electrical implant.

Nota: installare un differenziale magnetotermico a monte dell'impianto elettrico.
Note: install a differential breaker at the source of the electrical implant.

JAVA



Dimensioni esterne 160/170 x 70/85* x 57h cm.

External dimensions 160/170 x 70/85* x 57h cm.

Dimensioni interne 138/148 x 57/48/70 x 42h cm.

Internal dimensions 138/148 x 57/48/70 x 42h cm.

Quantità d'acqua 110 L (livello bocchette)

Water level 110 L (at nozzle height)

1 bocchetta d'aspirazione

1 suction nozzle

8 bocchette idromassaggio

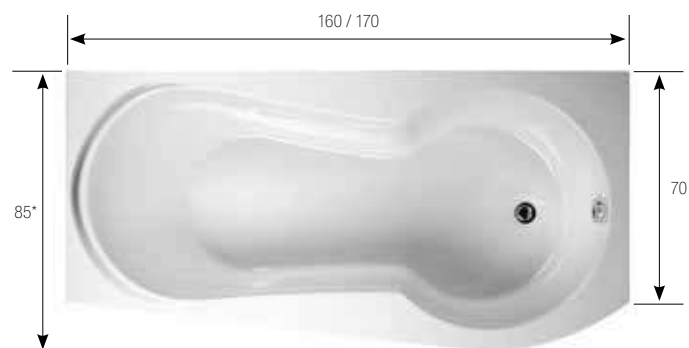
8 hydromassage nozzles

12 ugelli Airpool

12 Airpool jets

Volume imballo 1,20 mc. | Peso spedizione 55 kg

Packaging volume 1,20 mc. | Shipping weight 55 kg



CARTAGENA

190 x 95 x 65h

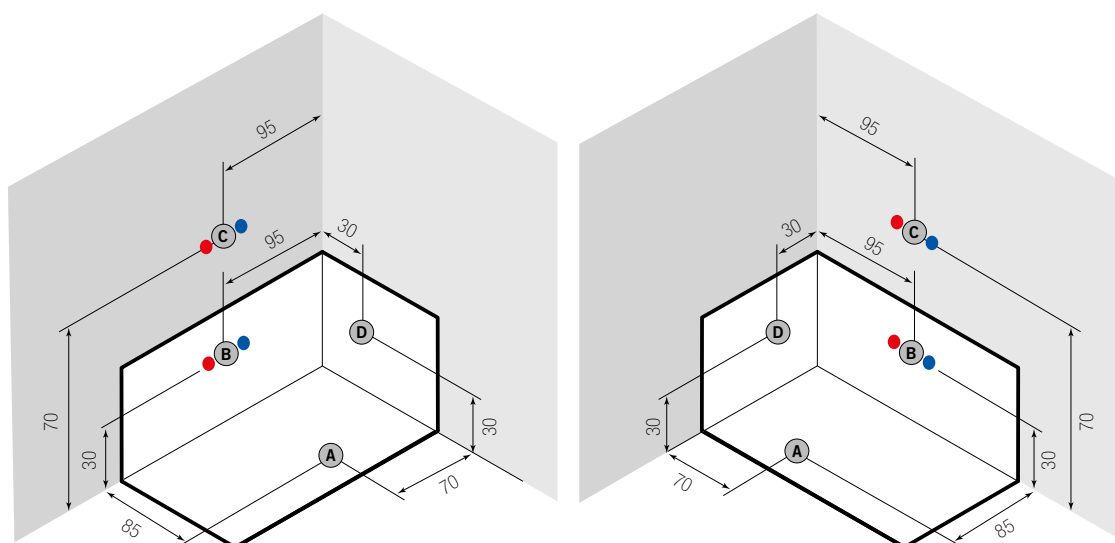
VASCA RETTANGOLARE PANNELLABILE E AD INCASSO IN VETRORESINA
BUILT-IN RECTANGULAR BATHTUB WITH PANELS IN FIBREGLASS

Modello	Model	Descrizione	Description	€
CRG		Guscio vasca	Bathtub shell	
		Guscio vasca con telaio e piedini	Bathtub shell with frame and rubber feet	

Comandi disponibili (compreso guscio vasca con telaio e piedini, colonna di scarico) Standard Commands (including bathtub shell with frame and rubber feet, drain column)				€
W/S2 - Comando digitale inox con sensore. Finiture Cromo - Bianco	W/S2 - Steel digital control with sensor. Finishings Chrome - White			
W/S2 con cromoterapia - Comando digitale inox con sensore e cromoterapia. Finiture Cromo - Bianco	W/S2 with chromotherapy - Steel digital control with sensor and chromotherapy. Finishings Chrome - White			
Air-S3 - Airpool comando digitale inox. Finiture Cromo - Bianco	Air-S3 - Airpool steel digital control. Finishings Chrome - White			
Air-S3 con cromoterapia - Airpool comando digitale inox e cromoterapia. Finiture Cromo - Bianco	Air-S3 with chromotherapy - Airpool steel digital control and chromotherapy. Finishings Chrome - White			
C/D1 - Pannello multifunzione. Finiture Cromo - Bianco	C/D1 - Multifunctional panel. Finishings Chrome - White			
D/S1 - Comando digitale inox con sensore + airpool comando digitale inox con sensore. Finiture Cromo - Bianco	D/S1 - Steel digital control with sensor+ Airpool steel digital control. Finishings Chrome - White			
D/S2 - Pannello multifunzione Dual System. Finiture Cromo - Bianco	D/S2 - Dual system multifunctional panel. Finishings Chrome - White			

Scheda tecnica idromassaggio a pagina 344 Technical data hydromassage sheet at page 344

Accessori opzionali	Optional Accessories	Finiture	Finishings	€
Pannello frontale	Front panel	Bianco	White	
Pannello laterale dx/sx	R and L side panel	Bianco	White	
Colonna di scarico	Drain	Bianco	White	
		Cromo	Chrome	
Colonna di scarico con ETP	Drain column ETP	Bianco	White	
		Cromo	Chrome	
Bocca di erogazione a vela tonda o quadra cromo	Sail-shaped bath spout round or square chrome			
Cromoterapia	Chromotherapy			
Miscelatore monocomando bordo vasca con deviatore, doccetta manuale estraibile cromo	Bathtub single-control mixer with diverter and pull out hand shower chrome	Tonda	Round	
		Quadra	Square	
Poggiatesta "Mare"	"Mare" headrest	Bianco	White	
Profili bordo vasca rigido in PMMA (acrilico)	Rigid edged bathtub profiles in PMMA (acrylic)	Bianco	White	
Faretto vasca bianco o cromo	Bathtub spotlight white or chrome			



Versione sinistra Left version

Versione destra Right version

A Centro foro allaccio scarico Ø 40
A Centre drainage hole Ø 40

B Centro rubinetteria bordo vasca
B Centre bathtub faucets

C Centro rubinetteria vasca a parete
C Centre wall faucets for bathtub

D Allacciamento elettrico
D Electrical connection

Comunicare il verso al momento dell'ordine
Specify side when placing the order

Nota: installare un differenziale magnetotermico a monte dell'impianto elettrico.
Note: install a differential breaker at the source of the electrical implant.

Note: installare un differenziale magnetotermico a monte dell'impianto elettrico.

CARTAGENA



Dimensioni esterne 190 x 95 x 65h cm.

External dimensions 190 x 95 x 65h cm.

Dimensioni interne 176 x 84 x 45h cm.

Internal dimensions 176 x 84 x 45h cm.

Quantità d'acqua 170 L (livello bocchette)

Water level 170 L (at nozzle height)

1 bocchetta d'aspirazione

1 suction nozzle

6 bocchette idromassaggio

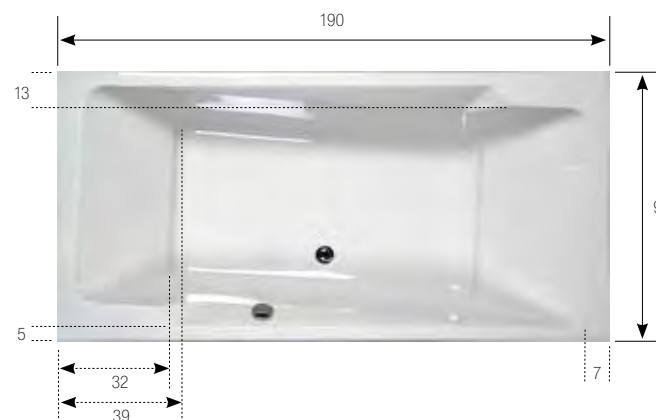
6 hydromassage nozzles

12 ugelli Airpool

12 Airpool jets

Volume imballo 1,30 mc. | Peso spedizione 60 kg

Packaging volume 1,30 mc. | Shipping weight 60 kg



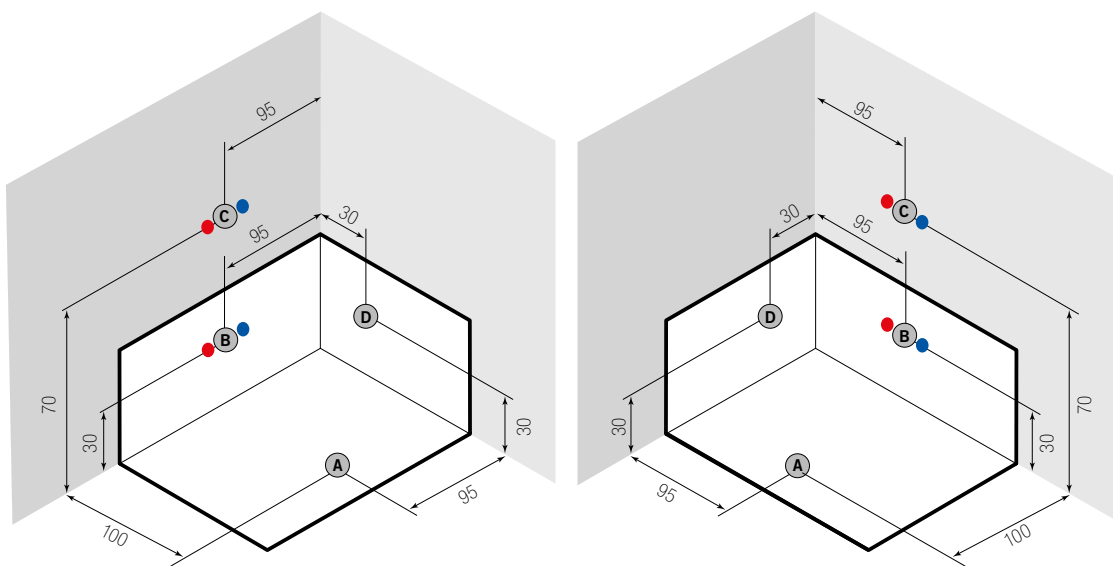
VASCA RETTANGOLARE PANNELLABILE E AD INCASSO IN VETRORESINA
 BUILT-IN RECTANGULAR BATHTUB WITH PANELS IN FIBREGLASS

Modello Model	Descrizione Description	€
MLD	Guscio vasca Bathtub shell	
	Guscio vasca con telaio e piedini Bathtub shell with frame and rubber feet	

Comandi disponibili (compreso guscio vasca con telaio e piedini, colonna di scarico) Standard Commands (including bathtub shell with frame and rubber feet, drain column)	€
W/S2 - Comando digitale inox con sensore. Finiture Cromo - Bianco W/S2 - Steel digital control with sensor. Finishings Chrome - White	
W/S2 con cromoterapia - Comando digitale inox con sensore e cromoterapia. Finiture Cromo - Bianco W/S2 with chromotherapy - Steel digital control with sensor and chromotherapy. Finishings Chrome - White	
Air-S3 - Airpool comando digitale inox. Finiture Cromo - Bianco Air-S3 - Airpool steel digital control. Finishings Chrome - White	
Air-S3 con cromoterapia - Airpool comando digitale inox e cromoterapia. Finiture Cromo - Bianco Air-S3 with chromotherapy - Airpool steel digital control and chromotherapy. Finishings Chrome - White	
C/D1 - Pannello multifunzione. Finiture Cromo - Bianco C/D1 - Multifunctional panel. Finishings Chrome - White	
D/S1 - Comando digitale inox con sensore + Airpool comando digitale inox con sensore. Finiture Cromo - Bianco D/S1 - Steel digital control with sensor+ Airpool steel digital control. Finishings Chrome - White	
D/S2 - Pannello multifunzione Dual System. Finiture Cromo - Bianco D/S2 - Dual system multifunctional panel. Finishings Chrome - White	

Scheda tecnica idromassaggio a pagina 344 Technical data hydromassage sheet at page 344

Accessori opzionali Optional Accessories	Finiture Finishings	€
Pannello frontale Front panel	Bianco White	
Pannello laterale dx/sx R and L side panel	Bianco White	
Colonna di scarico Drain	Bianco White	
	Cromo Chrome	
Colonna di scarico con ETP Drain column ETP	Bianco White	
	Cromo Chrome	
Bocca di erogazione a vela tonda o quadra cromo Sail-shaped bath spout round or square chrome		
Cromoterapia Chromotherapy		
Miscelatore monocomando bordo vasca con deviatore, doccetta manuale estraibile cromo Bathtub single-control mixer with diverter and pull out hand shower chrome	Tonda Round	
	Quadra Square	
Poggiatesta "Mare" "Mare" headrest	Bianco White	
Profili bordo vasca rigido in PMMA (acrilico) Rigid edged bathtub profiles in PMMA (acrylic)	Bianco White	
Faretto vasca bianco o cromo Bathtub spotlight white or chrome		



Versione sinistra Left version

Versione destra Right version

A Centro foro allaccio scarico Ø 40
A Centre drainage hole Ø 40

B Centro rubinetteria bordo vasca
B Centre bathtub faucets

C Centro rubinetteria vasca a parete
C Centre wall faucets for bathtub

D Allacciamento elettrico
D Electrical connection

Comunicare il verso al momento dell'ordine
Specify side when placing the order

Nota: installare un differenziale magnetotermico a monte dell'impianto elettrico.
Note: install a differential breaker at the source of the electrical implant.

Nota: installare un differenziale magnetotermico a monte dell'impianto elettrico.
Note: install a differential breaker at the source of the electrical implant.

MALINDI



Dimensioni esterne 190 x 120 x 65h cm.
External dimensions 190 x 120 x 65h cm.

Dimensioni interne 176 x 108 x 45h cm.
Internal dimensions 176 x 108 x 45h cm.

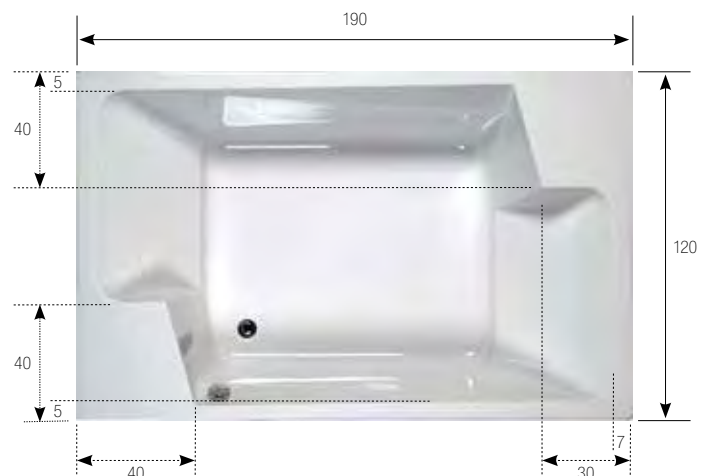
Quantità d'acqua 190 L (livello bocchette)
Water level 190 L (at nozzle height)

1 bocchetta d'aspirazione
1 suction nozzle

8 bocchette idromassaggio
8 hydromassage nozzles

12 ugelli Airpool
12 Airpool jets

Volume imballo 1,90 mc. | Peso spedizione 70 kg
Packaging volume 1,90 mc. | Shipping weight 70 kg



TRINIDAD

150 x 90/101* x 54h

VASCA ANGOLARE ASIMMETRICA PANNELLABILE E AD INCASSO IN VETRORESINA
ASYMMETRICAL BUILT-IN CORNER BATHTUB WITH PANELS IN FIBREGLASS

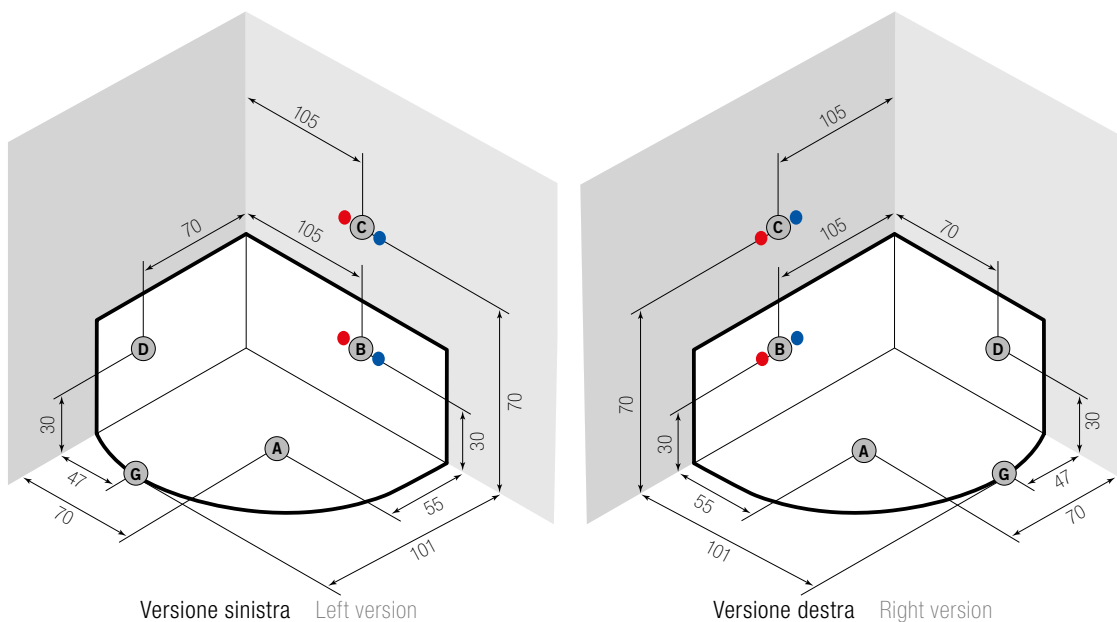
* Ingombro massimo * Maximum dimension

Modello	Model	Descrizione	Description	€
TND		Guscio vasca	Bathtub shell	
		Guscio vasca con telaio e piedini	Bathtub shell with frame and rubber feet	

Comandi disponibili (compreso guscio vasca con telaio e piedini, colonna di scarico) Standard Commands (including bathtub shell with frame and rubber feet, drain column)				€
W/S2 - Comando digitale inox con sensore. Finiture Cromo - Bianco	W/S2 - Steel digital control with sensor. Finishings Chrome - White			
W/S2 con cromoterapia - Comando digitale inox con sensore e cromoterapia. Finiture Cromo - Bianco	W/S2 with chromotherapy - Steel digital control with sensor and chromotherapy. Finishings Chrome - White			
Air-S3 - Airpool comando digitale inox. Finiture Cromo - Bianco	Air-S3 - Airpool steel digital control. Finishings Chrome - White			
Air-S3 con cromoterapia - Airpool comando digitale inox e cromoterapia. Finiture Cromo - Bianco	Air-S3 with chromotherapy - Airpool steel digital control and chromotherapy. Finishings Chrome - White			
C/D1 - Pannello multifunzione. Finiture Cromo - Bianco	C/D1 - Multifunctional panel. Finishings Chrome - White			
D/S1 - Comando digitale inox con sensore + Airpool comando digitale inox con sensore. Finiture Cromo - Bianco	D/S1 - Steel digital control with sensor+ Airpool steel digital control. Finishings Chrome - White			
D/S2 - Pannello multifunzione Dual System. Finiture Cromo - Bianco	D/S2 - Dual system multifunctional panel. Finishings Chrome - White			

Scheda tecnica idromassaggio a pagina 344 Technical data hydromassage sheet at page 344

Accessori opzionali	Optional Accessories	Finiture	Finishings	€
Pannello frontale	Front panel	Bianco	White	
Colonna di scarico	Drain	Bianco	White	
		Cromo	Chrome	
Colonna di scarico con ETP	Drain column ETP	Bianco	White	
		Cromo	Chrome	
Bocca di erogazione a vela tonda o quadra cromo	Sail-shaped bath spout round or square chrome			
Cromoterapia	Chromotherapy			
Miscelatore monocomando bordo vasca con deviatore, doccetta manuale estraibile cromo	Bathtub single-control mixer with diverter and pull out hand shower chrome	Tonda	Round	
		Quadra	Square	
Poggiatesta "Mare"	"Mare" headrest	Bianco	White	
Poggiatesta in gel (bianco - grigio - arancione - azzurro - verde)	Gel headrest (white - grey - orange - blue - green)			
Profili bordo vasca rigido in PMMA (acrilico)	Rigid edged bathtub profiles in PMMA (acrylic)	Bianco	White	
Soprasvasca in vetro temperato trasparente 6 x 615 x 1615h mm.	Transparent tempered glass bathtub screen 6 x 615 x 1615h mm	Bianco	White	
		Brillantato	Polished	
Soprasvasca in vetro temperato Cincillà 6 x 615 x 1615h mm. (fino ad esaurimento scorte)	Transparent tempered glass bathtub screen 6 x 615 x 1615h mm. (while stocks last)	Bianco	White	
		Brillantato	Polished	
Faretto vasca bianco o cromo	Bathtub spotlight white or chrome			



- A** Centro foro allaccio scarico Ø 40
A Centre drainage hole Ø 40
 - B** Centro rubinetteria bordo vasca
B Centre bathtub faucets
 - C** Centro rubinetteria vasca a parete
C Centre wall faucets for bathtub
 - D** Allacciamento elettrico
D Electrical connection
 - G** Massimo ingombro 47/101 cm
G Maximum dimension 47/101 cm
- Comunicare il verso al momento dell'ordine
Specify side when placing the order

Nota: installare un differenziale magnetotermico a monte dell'impianto elettrico.

Note: install a differential breaker at the source of the electrical implant.

TRINIDAD



Dimensioni esterne 150 x 90/101* x 54h cm.

External dimensions 150 x 90/101* x 54h cm.

Dimensioni interne 130 x 71 x 37,5h cm.

Internal dimensions 130 x 71 x 37,5h cm.

Quantità d'acqua 110 L (livello bocchette)

Water level 110 L (at nozzle height)

1 bocchetta d'aspirazione

1 suction nozzle

5 bocchette idromassaggio

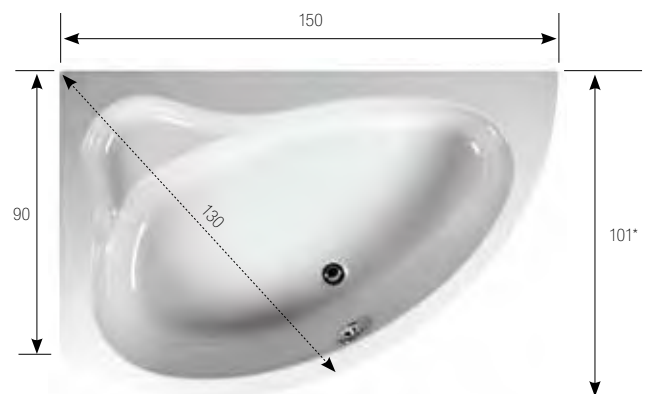
5 hydromassage nozzles

12 ugelli Airpool

12 Airpool jets

Volume imballo 1,10 mc. | Peso spedizione 60 kg

Packaging volume 1,10 mc. | Shipping weight 60 kg



TOBAGO

150 x 80/100* x 57h

VASCA ANGOLARE ASIMMETRICA PANNELLABILE E AD INCASSO IN ACRILICO
ASYMMETRICAL BUILT-IN CORNER BATHTUB WITH PANELS IN ACRYLIC

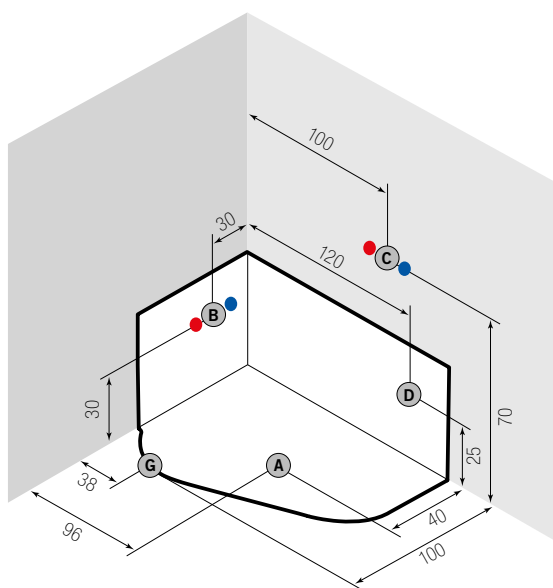
* Ingombro massimo * Maximum dimension

Modello	Model	Descrizione	Description	€
TBG		Guscio vasca	Bathtub shell	
		Guscio vasca con telaio e piedini	Bathtub shell with frame and rubber feet	

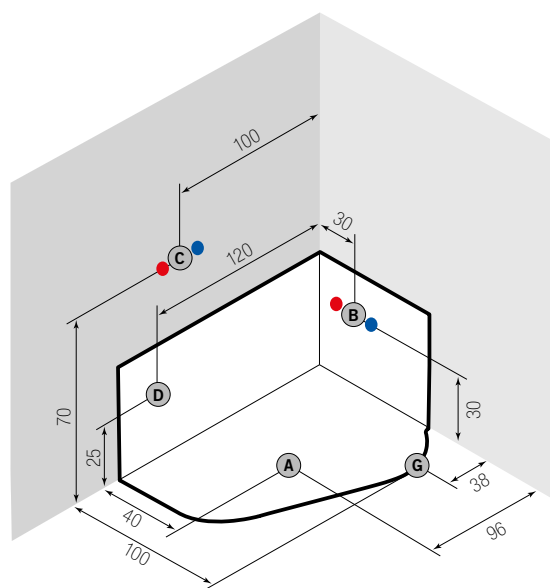
Comandi disponibili (compreso guscio vasca con telaio e piedini, colonna di scarico) Standard Commands (including bathtub shell with frame and rubber feet, drain column)				€
W/S1	- Comando pneumatico. Finiture Cromo - Bianco	W/S1	- Pneumatic control. Finishings Chrome - White	
W/S2	- Comando digitale inox con sensore. Finiture Cromo - Bianco	W/S2	- Steel digital control with sensor. Finishings Chrome - White	
W/S2 con cromoterapia	- Comando digitale inox con sensore e cromoterapia. Finiture Cromo - Bianco	W/S2 with chromotherapy	- Steel digital control with sensor and chromotherapy. Finishings Chrome - White	
Air-S3	- Airpool comando digitale inox. Finiture Cromo - Bianco	Air-S3	- Airpool steel digital control. Finishings Chrome - White	
Air-S3 con cromoterapia	- Airpool comando digitale inox e cromoterapia. Finiture Cromo - Bianco	Air-S3 with chromotherapy	- Airpool steel digital control and chromotherapy. Finishings Chrome - White	
C/D1	- Pannello multifunzione. Finiture Cromo - Bianco	C/D1	- Multifunctional panel. Finishings Chrome - White	
D/S1	- Comando digitale inox con sensore + Airpool comando digitale inox con sensore. Finiture Cromo - Bianco	D/S1	- Steel digital control with sensor+ Airpool steel digital control. Finishings Chrome - White	
D/S2	- Pannello multifunzione Dual System. Finiture Cromo - Bianco	D/S2	- Dual system multifunctional panel. Finishings Chrome - White	

Scheda tecnica idromassaggio a pagina 344 Technical data hydromassage sheet at page 344

Accessori opzionali	Optional Accessories	Finiture	Finishings	€
Pannello frontale	Front panel	Bianco	White	
Colonna di scarico	Drain	Bianco	White	
		Cromo	Chrome	
Colonna di scarico con ETP	Drain column ETP	Bianco	White	
		Cromo	Chrome	
Bocca di erogazione a vela tonda o quadra cromo	Sail-shaped bath spout round or square chrome			
Cromoterapia	Chromotherapy			
Miscelatore monocomando bordo vasca con deviatore, doccetta manuale estraibile cromo	Bathtub single-control mixer with diverter and pull out hand shower chrome	Tonda	Round	
		Quadra	Square	
Poggiatesta in gel (bianco - grigio - arancione - azzurro - verde)	Gel headrest (white - grey - orange - blue - green)			
Profili bordo vasca rigido in PMMA (acrilico)	Rigid edged bathtub profiles in PMMA (acrylic)	Bianco	White	
Faretto vasca bianco o cromo	Bathtub spotlight white or chrome			



Versione sinistra Left version



Versione destra Right version

A Centro foro allaccio scarico Ø 40
A Centre drainage hole Ø 40

B Centro rubinetteria bordo vasca
B Centre bathtub faucets

C Centro rubinetteria vasca a parete
C Centre wall faucets for bathtub

D Allacciamento elettrico
D Electrical connection

G Massimo ingombro 38/100 cm
G Maximum dimension 38/100 cm

Comunicare il verso al momento dell'ordine
Specify side when placing the order

Nota: installare un differenziale magnetotermico a monte dell'impianto elettrico.

Note: install a differential breaker at the source of the electrical implant.

TOBAGO



Dimensioni esterne 150 x 80/100* x 57h cm.

External dimensions 150 x 80/100* x 57h cm.

Dimensioni interne 137 x 60 x 43h cm.

Internal dimensions 137 x 60 x 43h cm.

Quantità d'acqua 130 L (livello bocchette)

Water level 130 L (at nozzle height)

1 bocchetta d'aspirazione

1 suction nozzle

6 bocchette idromassaggio

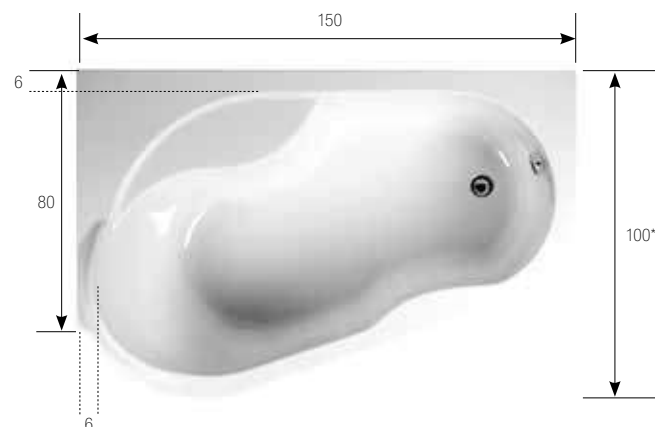
6 hydromassage nozzles

12 ugelli Airpool

12 Airpool jets

Volume imballo 1,10 mc. | Peso spedizione 60 kg

Packaging volume 1,10 mc. | Shipping weight 60 kg



JAMAICA

VASCA ANGOLARE PANNELLABILE E AD INCASSO IN ACRILICO
BUILT-IN CORNER BATHTUB WITH PANELS IN ACRYLIC

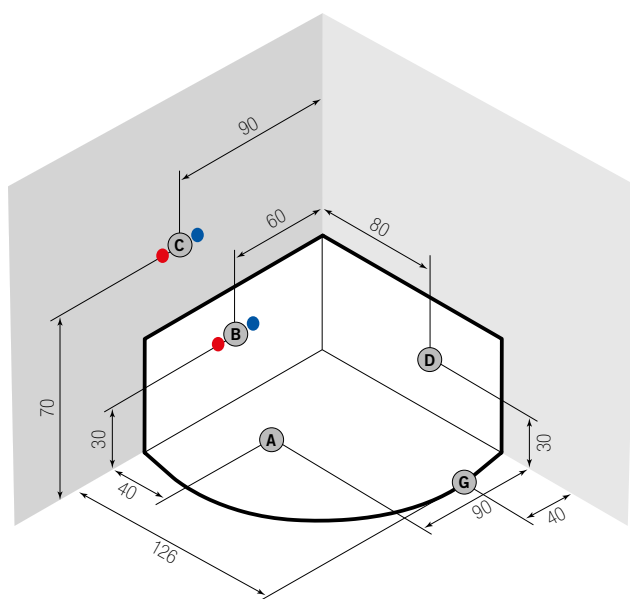
120 x 120 x 55h
130 x 130 x 55h

Modello	Model	Descrizione	Description	€
JMA		Guscio vasca	Bathtub shell	
		Guscio vasca con telaio e piedini	Bathtub shell with frame and rubber feet	

Comandi disponibili (compreso guscio vasca con telaio e piedini, colonna di scarico) Standard Commands (including bathtub shell with frame and rubber feet, drain column)				€
W/S1	- Comando pneumatico. Finiture Cromo - Bianco	W/S1	- Pneumatic control. Finishings Chrome - White	
W/S2	- Comando digitale inox con sensore. Finiture Cromo - Bianco	W/S2	- Steel digital control with sensor. Finishings Chrome - White	
W/S2 con cromoterapia	- Comando digitale inox con sensore e cromoterapia. Finiture Cromo - Bianco	W/S2 with chromotherapy	- Steel digital control with sensor and chromotherapy. Finishings Chrome - White	
Air-S3	- Airpool comando digitale inox. Finiture Cromo - Bianco	Air-S3	- Airpool steel digital control. Finishings Chrome - White	
Air-S3 con cromoterapia	- Airpool comando digitale inox e cromoterapia. Finiture Cromo - Bianco	Air-S3 with chromotherapy	- Airpool steel digital control and chromotherapy. Finishings Chrome - White	
C/D1	- Pannello multifunzione. Finiture Cromo - Bianco	C/D1	- Multifunctional panel. Finishings Chrome - White	
D/S1	- Comando digitale inox con sensore + Airpool comando digitale inox con sensore. Finiture Cromo - Bianco	D/S1	- Steel digital control with sensor+ Airpool steel digital control. Finishings Chrome - White	
D/S2	- Pannello multifunzione Dual System. Finiture Cromo - Bianco	D/S2	- Dual system multifunctional panel. Finishings Chrome - White	

Scheda tecnica idromassaggio a pagina 344 Technical data hydromassage sheet at page 344

Accessori opzionali	Optional Accessories	Finiture	Finishings	€
Pannello frontale	Front panel	Bianco	White	
Colonna di scarico	Drain	Bianco	White	
		Cromo	Chrome	
Colonna di scarico con ETP	Drain column ETP	Bianco	White	
		Cromo	Chrome	
Bocca di erogazione a vela tonda o quadra cromo	Sail-shaped bath spout round or square chrome			
Cromoterapia	Chromotherapy			
Miscelatore monocomando bordo vasca con deviatore, doccetta manuale estraibile cromo	Bathtub single-control mixer with diverter and pull out hand shower chrome	Tonda	Round	
		Quadra	Square	
Poggiatesta "Mare"	"Mare" headrest	Bianco	White	
Profili bordo vasca rigido in PMMA (acrilico)	Rigid edged bathtub profiles in PMMA (acrylic)	Bianco	White	
Faretto vasca bianco o cromo	Bathtub spotlight white or chrome			



- A** Centro foro allaccio scarico Ø 40
A Centre drainage hole Ø 40
- B** Centro rubinetteria bordo vasca
B Centre bathtub faucets
- C** Centro rubinetteria vasca a parete
C Centre wall faucets for bathtub
- D** Allacciamento elettrico
D Electrical connection
- G** Massimo ingombro 40/126 cm
G Maximum dimension 40/126 cm

Nota: installare un differenziale magnetotermico a monte dell'impianto elettrico.

Note: install a differential breaker at the source of the electrical implant.

JAMAICA



Dimensioni esterne 120/130 x 120/130 x 55h cm.
External dimensions 120/130 x 120/130 x 55h cm.

Dimensioni interne 130 x 67 x 41h cm.
Internal dimensions 130 x 67 x 41h cm.

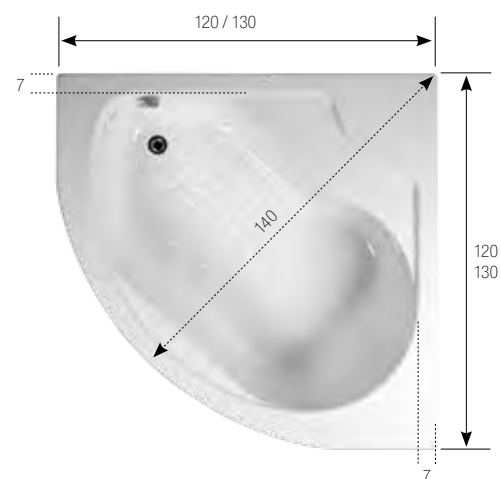
Quantità d'acqua 140 L (livello bocchette)
Water level 140 L (at nozzle height)

1 bocchetta d'aspirazione
1 suction nozzle

6 bocchette idromassaggio
6 hydromassage nozzles

12 ugelli Airpool
12 Airpool jets

Volume imballo 1,10 mc. | Peso spedizione 60 kg
Packaging volume 1,10 mc. | Shipping weight 60 kg



TENERIFE

130 x 130/140* x 55h

VASCA ANGOLARE PANNELLABILE E AD INCASSO IN VETRORESINA
BUILT-IN CORNER BATHTUB WITH PANELS IN FIBREGLASS

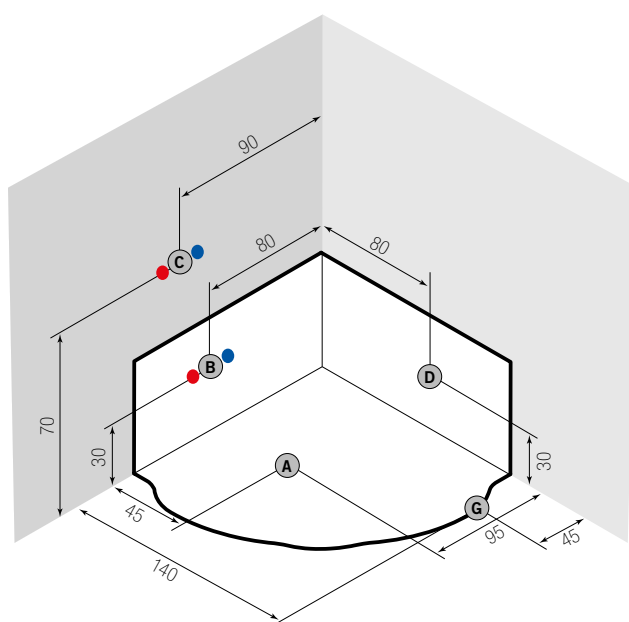
* Ingombro massimo * Maximum dimension

Modello Model	Descrizione Description	€
TNF	Guscio vasca Bathtub shell	
	Guscio vasca con telaio e piedini Bathtub shell with frame and rubber feet	

Comandi disponibili (compreso guscio vasca con telaio e piedini, colonna di scarico) Standard Commands (including bathtub shell with frame and rubber feet, drain column)	€
W/S2 - Comando digitale inox con sensore. Finiture Cromo - Bianco W/S2 - Steel digital control with sensor. Finishings Chrome - White	
W/S2 con cromoterapia - Comando digitale inox con sensore e cromoterapia. Finiture Cromo - Bianco W/S2 with chromotherapy - Steel digital control with sensor and chromotherapy. Finishings Chrome - White	
Air-S3 - Airpool comando digitale inox. Finiture Cromo - Bianco Air-S3 - Airpool steel digital control. Finishings Chrome - White	
Air-S3 con cromoterapia - Airpool comando digitale inox e cromoterapia. Finiture Cromo - Bianco Air-S3 with chromotherapy - Airpool steel digital control and chromotherapy. Finishings Chrome - White	
C/D1 - Pannello multifunzione. Finiture Cromo - Bianco C/D1 - Multifunctional panel. Finishings Chrome - White	
D/S1 - Comando digitale inox con sensore + Airpool comando digitale inox con sensore. Finiture Cromo - Bianco D/S1 - Steel digital control with sensor+ Airpool steel digital control. Finishings Chrome - White	
D/S2 - Pannello multifunzione Dual System. Finiture Cromo - Bianco D/S2 - Dual system multifunctional panel. Finishings Chrome - White	

Scheda tecnica idromassaggio a pagina 344 Technical data hydromassage sheet at page 344

Accessori opzionali Optional Accessories	Finiture Finishings	€
Pannello frontale Front panel	Bianco White	
Colonna di scarico Drain	Bianco White	
	Cromo Chrome	
Colonna di scarico con ETP Drain column ETP	Bianco White	
	Cromo Chrome	
Bocca di erogazione a vela tonda o quadra cromo Sail-shaped bath spout round or square chrome		
Cromoterapia Chromotherapy		
Miscelatore monocomando bordo vasca con deviatore, doccetta manuale estraibile cromo Bathtub single-control mixer with diverter and pull out hand shower chrome	Tonda Round	
	Quadra Square	
Poggiatesta "Mare" "Mare" headrest	Bianco White	
Profili bordo vasca rigido in PMMA (acrilico) Rigid edged bathtub profiles in PMMA (acrylic)	Bianco White	
Faretto vasca bianco o cromo Bathtub spotlight white or chrome		



- A** Centro foro allaccio scarico Ø 40
A Centre drainage hole Ø 40
- B** Centro rubinetteria bordo vasca
B Centre bathtub faucets
- C** Centro rubinetteria vasca a parete
C Centre wall faucets for bathtub
- D** Allacciamento elettrico
D Electrical connection
- G** Massimo ingombro 45/140 cm
G Maximum dimension 405/140 cm

Nota: installare un differenziale magnetotermico a monte dell'impianto elettrico.

Note: install a differential breaker at the source of the electrical implant.

TENERIFE



Dimensioni esterne 130 x 130 x 55h cm.
External dimensions 130 x 130 x 55h cm.

Dimensioni interne 138 x 90 x 40h cm.
Internal dimensions 138 x 90 x 40h cm.

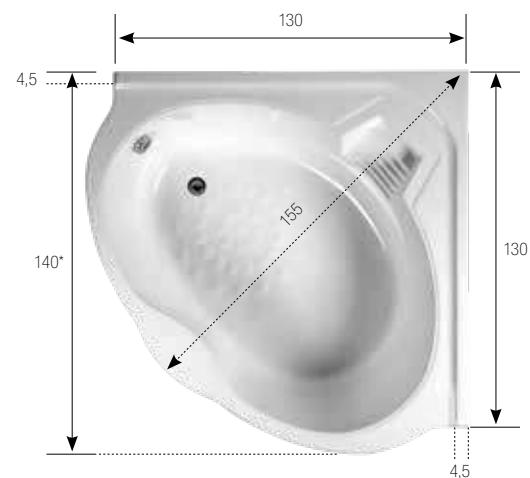
Quantità d'acqua 160 L (livello bocchette)
Water level 160 L (at nozzle height)

1 bocchetta d'aspirazione
1 suction nozzle

6 bocchette idromassaggio
6 hydromassage nozzles

12 ugelli Airpool
12 Airpool jets

Volume imballo 1,40 mc. | Peso spedizione 60 kg
Packaging volume 1,40 mc. | Shipping weight 60 kg



SANTORINI

135 x 135/145* x 53h

VASCA ANGOLARE PANNELLABILE E AD INCASSO IN ACRILICO
BUILT-IN CORNER BATHTUB WITH PANELS IN ACRYLIC

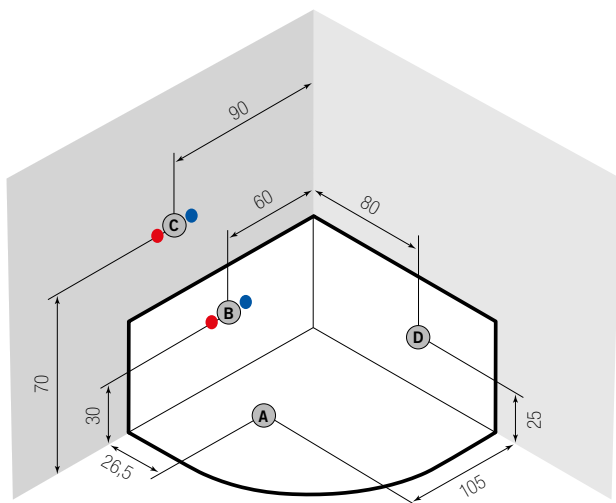
* Ingombro massimo * Maximum dimension

Modello Model	Descrizione Description	€
STR	Guscio vasca Bathtub shell	
	Guscio vasca con telaio e piedini Bathtub shell with frame and rubber feet	

Comandi disponibili (compreso guscio vasca con telaio e piedini, colonna di scarico) Standard Commands (including bathtub shell with frame and rubber feet, drain column)	€
W/S1 - Comando pneumatico. Finiture Cromo - Bianco W/S1 - Pneumatic control. Finishings Chrome - White	
W/S2 - Comando digitale inox con sensore. Finiture Cromo - Bianco W/S2 - Steel digital control with sensor. Finishings Chrome - White	
W/S2 con cromoterapia - Comando digitale inox con sensore e cromoterapia. Finiture Cromo - Bianco W/S2 with chromotherapy - Steel digital control with sensor and chromotherapy. Finishings Chrome - White	
Air-S3 - Airpool comando digitale inox. Finiture Cromo - Bianco Air-S3 - Airpool steel digital control. Finishings Chrome - White	
Air-S3 con cromoterapia - Airpool comando digitale inox e cromoterapia. Finiture Cromo - Bianco Air-S3 with chromotherapy - Airpool steel digital control and chromotherapy. Finishings Chrome - White	
C/D1 - Pannello multifunzione. Finiture Cromo - Bianco C/D1 - Multifunctional panel. Finishings Chrome - White	
D/S1 - Comando digitale inox con sensore + Airpool comando digitale inox con sensore. Finiture Cromo - Bianco D/S1 - Steel digital control with sensor+ Airpool steel digital control. Finishings Chrome - White	
D/S2 - Pannello multifunzione Dual System. Finiture Cromo - Bianco D/S2 - Dual system multifunctional panel. Finishings Chrome - White	

Scheda tecnica idromassaggio a pagina 344 Technical data hydromassage sheet at page 344

Accessori opzionali Optional Accessories	Finiture Finishings	€
Pannello frontale Front panel	Bianco White	
Colonna di scarico Drain	Bianco White	
	Cromo Chrome	
Colonna di scarico con ETP Drain column ETP	Bianco White	
	Cromo Chrome	
Bocca di erogazione a vela tonda o quadra cromo Sail-shaped bath spout round or square chrome		
Bocca di erogazione a vela in acrilico bianco (in foto) Sail-shaped bath spout acrylic white (in the picture)		
Cromoterapia Chromotherapy		
Miscelatore monocomando bordo vasca con deviatore, doccetta manuale estraibile cromo Bathtub single-control mixer with diverter and pull out hand shower chrome	Tonda Round	
	Quadra Square	
Poggiatesta "Mare" "Mare" headrest	Bianco White	
Profili bordo vasca rigido in PMMA (acrilico) Rigid edged bathtub profiles in PMMA (acrylic)	Bianco White	
Faretto vasca bianco o cromo Bathtub spotlight white or chrome		
Soprasvasca in vetro temperato trasparente con apertura laterale di 93 cm. Transparent tempered glass bathtub screen with 93 cm. side opening	Bianco White	
	Cromo Chrome	



A Centro foro allaccio scarico Ø 40
A Centre drainage hole Ø 40

B Centro rubinetteria bordo vasca
B Centre bathtub faucets

C Centro rubinetteria vasca a parete
C Centre wall faucets for bathtub

D Allacciamento elettrico
D Electrical connection

Nota: installare un differenziale magnetotermico a monte dell'impianto elettrico.

Note: install a differential breaker at the source of the electrical implant.

SANTORINI



Dimensioni esterne 135 x 135 x 53h cm.
External dimensions 135 x 135 x 53h cm.

Dimensioni interne 137 x 80 x 40h cm.
Internal dimensions 137 x 80 x 40h cm.

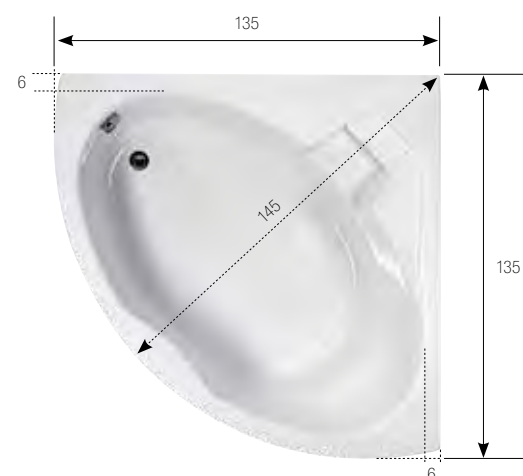
Quantità d'acqua 180 L (livello bocchette)
Water level 180 L (at nozzle height)

1 bocchetta d'aspirazione
1 suction nozzle

6 bocchette idromassaggio
6 hydromassage nozzles

12 ugelli Airpool
12 Airpool jets

Volume imballo 1,40 mc. | Peso spedizione 60 kg
Packaging volume 1,40 mc. | Shipping weight 60 kg



CALIFORNIA

140 x 140 x 57h

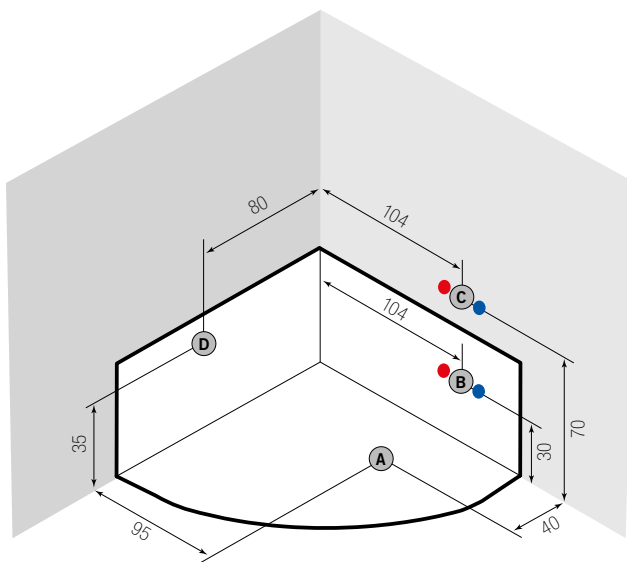
VASCA ANGOLARE PANNELLABILE E AD INCASSO IN ACRILICO
BUILT-IN CORNER BATHTUB WITH PANELS IN ACRYLIC

Modello	Model	Descrizione	Description	€
CLR		Guscio vasca	Bathtub shell	
		Guscio vasca con telaio e piedini	Bathtub shell with frame and rubber feet	

Comandi disponibili (compreso guscio vasca con telaio e piedini, colonna di scarico)				Standard Commands (including bathtub shell with frame and rubber feet, drain column)	€
W/S1 - Comando pneumatico. Finiture Cromo - Bianco		W/S1 - Pneumatic control. Finishings Chrome - White			
W/S2 - Comando digitale inox con sensore. Finiture Cromo - Bianco		W/S2 - Steel digital control with sensor. Finishings Chrome - White			
W/S2 con cromoterapia - Comando digitale inox con sensore e cromoterapia. Finiture Cromo - Bianco		W/S2 with chromotherapy - Steel digital control with sensor and chromotherapy. Finishings Chrome - White			
Air-S3 - Airpool comando digitale inox. Finiture Cromo - Bianco		Air-S3 - Airpool steel digital control. Finishings Chrome - White			
Air-S3 con cromoterapia - Airpool comando digitale inox e cromoterapia. Finiture Cromo - Bianco		Air-S3 with chromotherapy - Airpool steel digital control and chromotherapy. Finishings Chrome - White			
C/D1 - Pannello multifunzione. Finiture Cromo - Bianco		C/D1 - Multifunctional panel. Finishings Chrome - White			
D/S1 - Comando digitale inox con sensore + Airpool comando digitale inox con sensore. Finiture Cromo - Bianco		D/S1 - Steel digital control with sensor+ Airpool steel digital control. Finishings Chrome - White			
D/S2 - Pannello multifunzione Dual System. Finiture Cromo - Bianco		D/S2 - Dual system multifunctional panel. Finishings Chrome - White			

Scheda tecnica idromassaggio a pagina 344 Technical data hydromassage sheet at page 344

Accessori opzionali	Optional Accessories	Finiture	Finishings	€
Pannello frontale	Front panel	Bianco	White	
Colonna di scarico	Drain	Bianco	White	
		Cromo	Chrome	
Colonna di scarico con ETP	Drain column ETP	Bianco	White	
		Cromo	Chrome	
Bocca di erogazione a vela tonda o quadra cromo	Sail-shaped bath spout round or square chrome			
Cromoterapia	Chromotherapy			
Miscelatore monocomando bordo vasca con deviatore, doccetta manuale estraibile cromo	Bathtub single-control mixer with diverter and pull out hand shower chrome	Tonda	Round	
		Quadra	Square	
Poggiatesta "Mare"	"Mare" headrest	Bianco	White	
Profili bordo vasca rigido in PMMA (acrilico)	Rigid edged bathtub profiles in PMMA (acrylic)	Bianco	White	
Faretto vasca bianco o cromo	Bathtub spotlight white or chrome			



A Centro foro allaccio scarico Ø 40
A Centre drainage hole Ø 40

B Centro rubinetteria bordo vasca
B Centre bathtub faucets

C Centro rubinetteria vasca a parete
C Centre wall faucets for bathtub

D Allacciamento elettrico
D Electrical connection

Nota: installare un differenziale magnetotermico a monte dell'impianto elettrico.

Note: install a differential breaker at the source of the electrical implant.

CALIFORNIA



Dimensioni esterne 140 x 140 x 57h cm.
External dimensions 140 x 140 x 57h cm.

Dimensioni interne 147 x 78 x 43,5h cm.
Internal dimensions 147 x 78 x 43,5h cm.

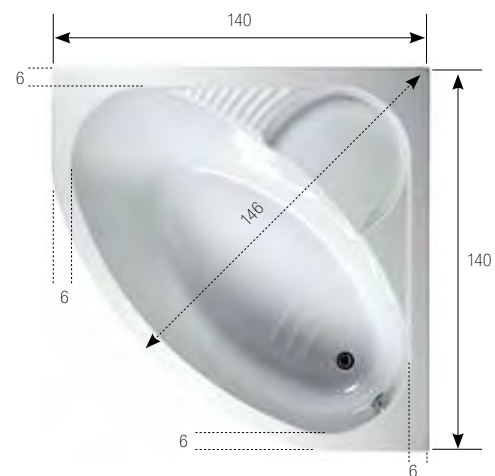
Quantità d'acqua 180 L (livello bocchette)
Water level 180 L (at nozzle height)

1 bocchetta d'aspirazione
1 suction nozzle

6 bocchette idromassaggio
6 hydromassage nozzles

12 ugelli Airpool
12 Airpool jets

Volume imballo 1,40 mc. | Peso spedizione 60 kg
Packaging volume 1,40 mc. | Shipping weight 60 kg



BAHIA

VASCA ANGOLARE PANNELLABILE E AD INCASSO IN ACRILICO
BUILT-IN CORNER BATHTUB WITH PANELS IN ACRYLIC

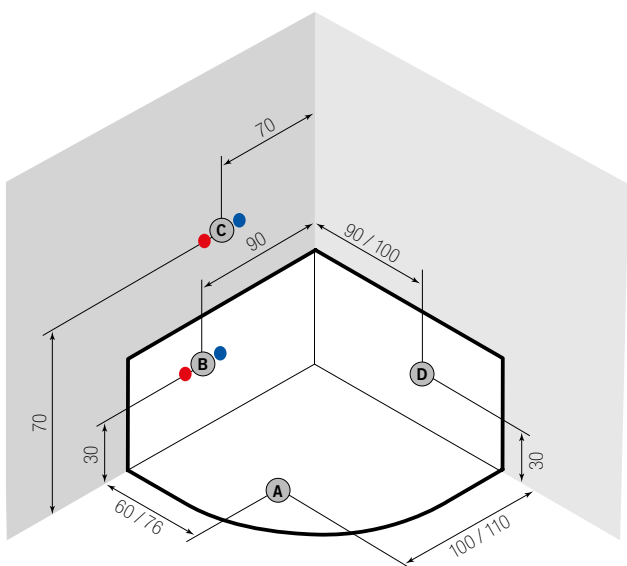
135 x 135 x 56/61h
150 x 150 x 56/61h

Modello Model	Descrizione Description	€
BHI	Guscio vasca Bathtub shell	
	Guscio vasca con telaio e piedini Bathtub shell with frame and rubber feet	

Comandi disponibili (compreso guscio vasca con telaio e piedini, colonna di scarico) Standard Commands (including bathtub shell with frame and rubber feet, drain column)	€
W/S2 - Comando digitale inox con sensore. Finiture Cromo - Bianco W/S2 - Steel digital control with sensor. Finishings Chrome - White	
W/S2 con cromoterapia - Comando digitale inox con sensore e cromoterapia. Finiture Cromo - Bianco W/S2 with chromotherapy - Steel digital control with sensor and chromotherapy. Finishings Chrome - White	
Air-S3 - Airpool comando digitale inox. Finiture Cromo - Bianco Air-S3 - Airpool steel digital control. Finishings Chrome - White	
Air-S3 con cromoterapia - Airpool comando digitale inox e cromoterapia. Finiture Cromo - Bianco Air-S3 with chromotherapy - Airpool steel digital control and chromotherapy. Finishings Chrome - White	
C/D1 - Pannello multifunzione. Finiture Cromo - Bianco C/D1 - Multifunctional panel. Finishings Chrome - White	
D/S1 - Comando digitale inox con sensore + Airpool comando digitale inox con sensore. Finiture Cromo - Bianco D/S1 - Steel digital control with sensor+ Airpool steel digital control. Finishings Chrome - White	
D/S2 - Pannello multifunzione Dual System. Finiture Cromo - Bianco D/S2 - Dual system multifunctional panel. Finishings Chrome - White	

Scheda tecnica idromassaggio a pagina 344 Technical data hydromassage sheet at page 344

Accessori opzionali Optional Accessories	Finiture Finishings	€
Pannello frontale Front panel	Bianco White	
Colonna di scarico Drain	Bianco White	
	Cromo Chrome	
Colonna di scarico con ETP Drain column ETP	Bianco White	
	Cromo Chrome	
Bocca di erogazione a vela in acrilico bianco (in foto) Sail-shaped bath spout acrylic white (in the picture)		
Cromoterapia Chromotherapy		
Miscelatore monocomando bordo vasca con deviatore, doccetta manuale estraibile cromo Bathtub single-control mixer with diverter and pull out hand shower chrome	Tonda Round	
	Quadra Square	
Poggiatesta in gel (bianco - grigio - arancione - azzurro - verde) Gel headrest (white - grey - orange - blue - green)		
Profili bordo vasca rigido in PMMA (acrilico) Rigid edged bathtub profiles in PMMA (acrylic)	Bianco White	
Faretto vasca bianco o cromo Bathtub spotlight white or chrome		



- A** Centro foro allaccio scarico Ø 40
A Centre drainage hole Ø 40
- B** Centro rubinetteria bordo vasca
B Centre bathtub faucets
- D** Allacciamento elettrico (solo per 135x135)
D Electrical connection (only for 135x135)

Nota: installare un differenziale magnetotermico a monte dell'impianto elettrico.

Note: install a differential breaker at the source of the electrical implant.

BAHIA



Dimensioni esterne 135 / 150 x 135 / 150 x 56/61h cm.

External dimensions 135 / 150 x 135 / 150 x 56/61h cm.

Dimensioni interne 134 / 143 x 84 / 95 x 40h cm.

Internal dimensions 134 / 143 x 84 / 95 x 40h cm.

Quantità d'acqua 170 L (livello bocchette)

Water level 170 L (at nozzle height)

1 bocchetta d'aspirazione

1 suction nozzle

8 bocchette idromassaggio

8 hydromassage nozzles

12 ugelli Airpool

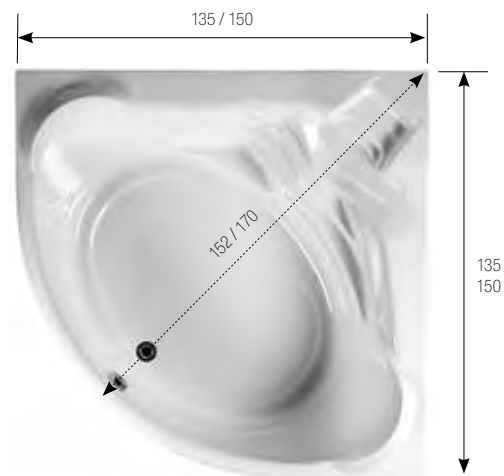
12 Airpool jets

Volume imballo 1,40 / 1,60 mc.

Peso spedizione 40 / 65 kg

Packaging volume 1,40 / 1,60mc.

Shipping weight 40 / 65 kg



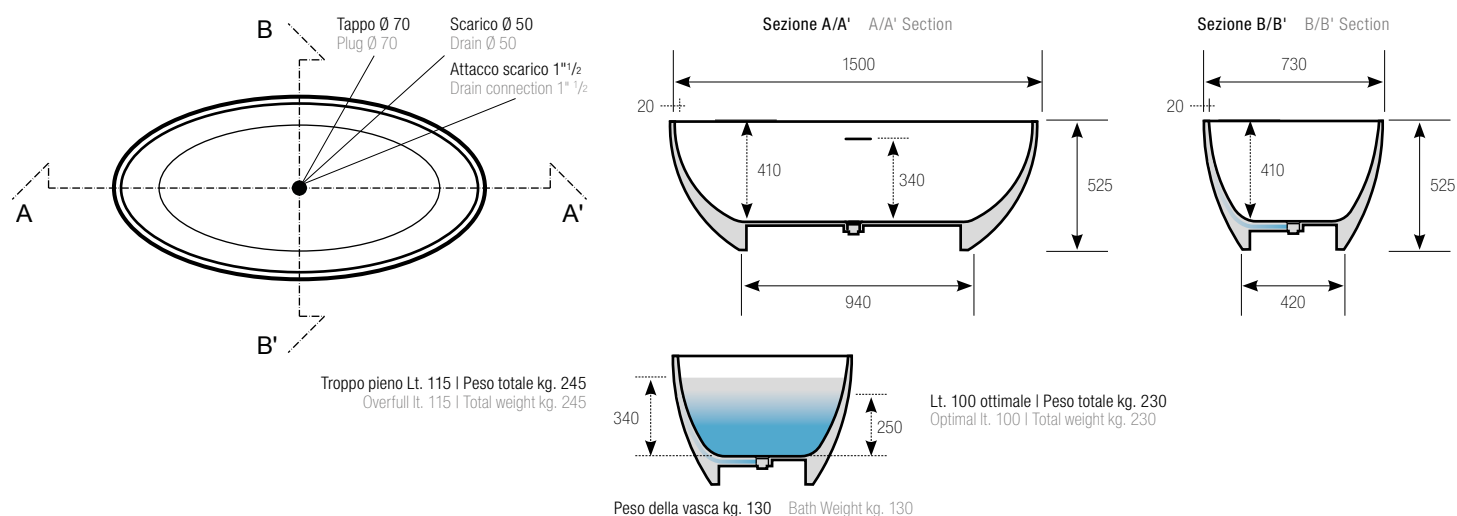
MAIORCA

52,5h

VASCA CENTRO STANZA
CENTER ROOM BATHTUB

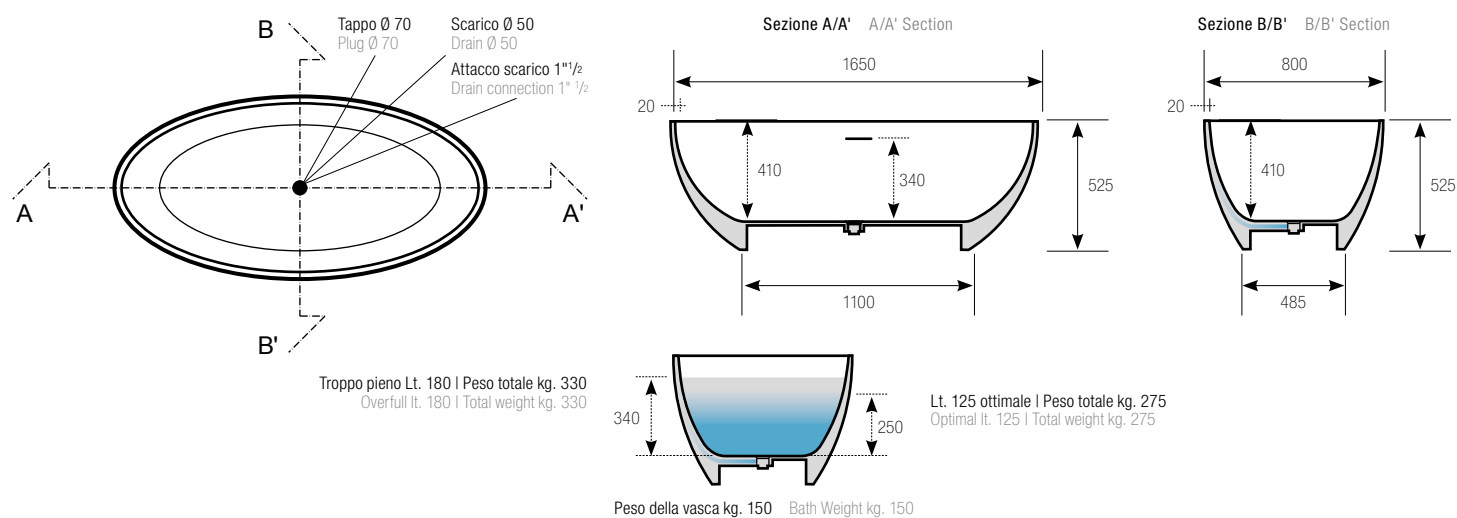
Maiorca 15 73 x 150 cm.

Modello	Model	Descrizione	Description	€
MAI 15		Peso Kg. 130	Weight Kg. 130	
		Colore bianco opaco (lucido a richiesta)	Matt white color (glossy white on request)	
Accessori opzionali				€
Kit montaggio vasca: piletta cromo per vasca senza troppo pieno click-clack, sifone vasca e tubo flessibile				
Bath tub assembly kit: chrome drain for bathtub without overfull click-clack, tub siphon and flexible pipe				



Maiorca 16 80 x 165 cm.

Modello	Model	Descrizione	Description	€
MAI 16		Peso Kg. 150	Weight Kg. 150	
		Colore bianco opaco (lucido a richiesta)	Matt white color (glossy white on request)	
Accessori opzionali				€
Kit montaggio vasca: piletta cromo per vasca senza troppo pieno click-clack, sifone vasca e tubo flessibile				
Bath tub assembly kit: chrome drain for bathtub without overfull click-clack, tub siphon and flexible pipe				



MAIORCA 15 | 16



Realizzata in mineral marmo e resina poliestere. Materiale bello al servizio del design, piacevole al tatto e resistente all'uso, flessibile nelle forme e nel colore.

L'utilizzo di questo materiale rende la vasca impermeabile e con caratteristiche anticalcare, brillante, resistente agli acidi, ai solventi e a tutti i prodotti liquidi utilizzati per la pulizia. Il prodotto è inoltre antibatterico, ininfiammabile e autoestinguento.

Eventuali macchie o graffi possono essere subito eliminati con una normale lucidatura, mentre piccole incisioni o scheggiature possono essere eliminate usando il nostro kit di riparazione.

La finitura è in bianco opaco (o lucido a richiesta).

Made of mineral marble and polyester resin. Beautiful material at the service of design, pleasant to the touch and resistant to use, flexible in form and color.

The use of this material makes the tub waterproof and with anti-scale features, brilliant, resistant to acids, solvents and all liquid products used for cleaning. The product is also antibacterial, non-flammable and self-extinguishing.

Any stains or scratches can be immediately removed with a normal polishing, while small incisions or chipping can be eliminated using our repair kit.

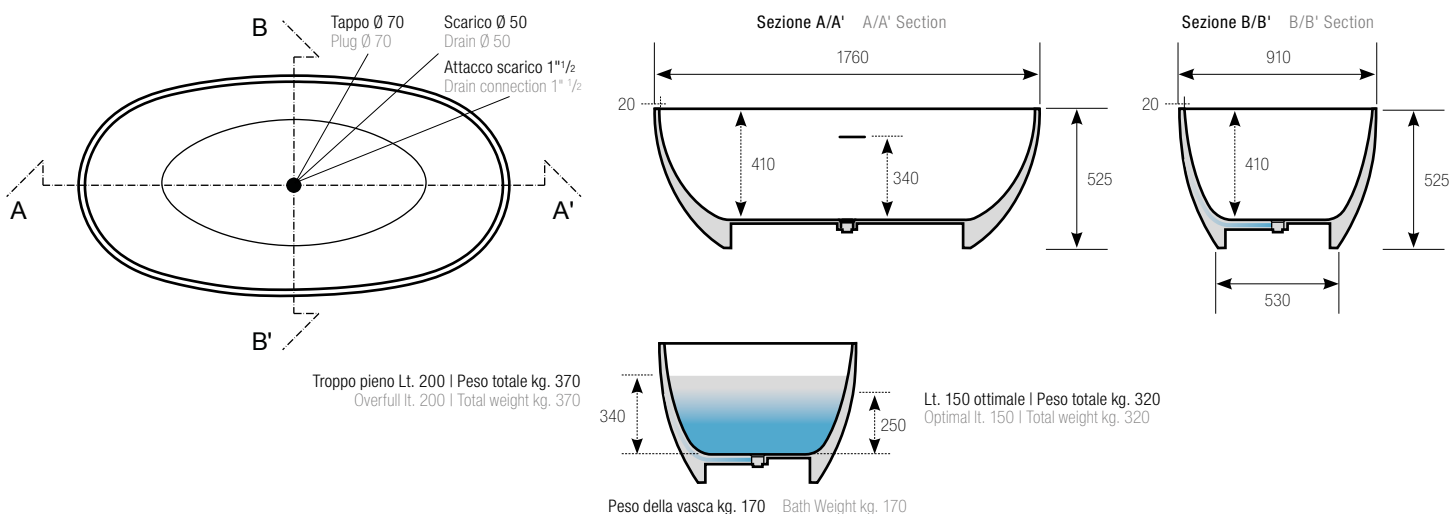
The finish is matt white color (glossy white on request).

MAIORCA 17

VASCA CENTRO STANZA
CENTER ROOM BATHTUB

52,5h

Modello Model	Descrizione Description	€
MAI 17	Peso Kg. 170 Weight Kg. 170	
	Colore bianco opaco (lucido a richiesta) Matt white color (glossy white on request)	
Accessori opzionali Optional Accessories		€
Kit montaggio vasca: piletta cromo per vasca senza troppo pieno click-clack, sifone vasca e tubo flessibile Bathtub assembly kit: chrome drain for bathtub without overflow click-clack, tub siphon and flexible pipe		



Monocomando vasca a colonna Column single lever bath mixer	€
TH910 QUADRO	
TH910 TONDO	



Le vasche sono dotate del "troppo pieno"
The bathtubs are equipped of drain column etp



Kit montaggio vasca
Bath mounting kit

MAIORCA 17



Realizzata in mineral marmo e resina poliestere. Materiale bello al servizio del design, piacevole al tatto e resistente all'uso, flessibile nelle forme e nel colore.

L'utilizzo di questo materiale rende la vasca impermeabile e con caratteristiche anticalcare, brillante, resistente agli acidi, ai solventi e a tutti i prodotti liquidi utilizzati per la pulizia. Il prodotto è inoltre antibatterico, ininfiammabile e autoestinguento.

Eventuali macchie o graffi possono essere subito eliminati con una normale lucidatura, mentre piccole incisioni o scheggiature possono essere eliminate usando il nostro kit di riparazione.

La finitura è in bianco opaco (o lucido a richiesta).

Made of mineral marble and polyester resin. Beautiful material at the service of design, pleasant to the touch and resistant to use, flexible in form and color.

The use of this material makes the tub waterproof and with anti-scale features, brilliant, resistant to acids, solvents and all liquid products used for cleaning. The product is also antibacterial, non-flammable and self-extinguishing.

Any stains or scratches can be immediately removed with a normal polishing, while small incisions or chipping can be eliminated using our repair kit.

The finish is matt white color (glossy white on request).






BALI

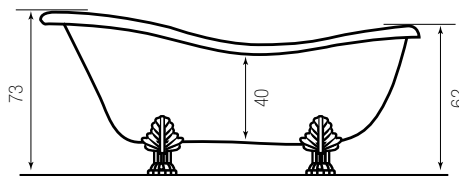
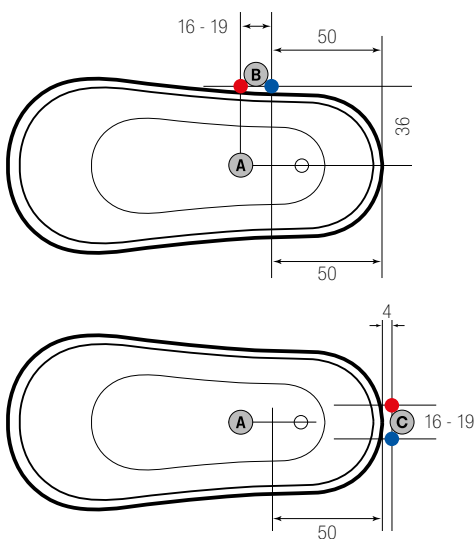
170 x 80 x 62/73h

VERSIONE SPECIALE IN VETRORESINA
SPECIAL MODEL IN FIBREGLASS

Modello Model	Descrizione Description	€
BLI	Guscio vasca con piedini CROMO o BIANCO e colonna di scarico vasca/sifone Bath tub shell with CHROMIUM or WHITE rubber feet and bathtub/siphon drain	
	Guscio vasca con piedini RAME, ORO o BRONZO e colonna di scarico vasca/sifone Bath tub shell with COPPER, GOLD or BRONZE rubber feet and bathtub/siphon drain	

Accessori opzionali Optional Accessories	€
Colonnina da terra per gruppo vasca esterno CROMO o BIANCO (rubinetteria esclusa) Shower column for CHROMIUM or WHITE outdoor tub assembly (faucet not included)	
Colonnina da terra per gruppo vasca esterno RAME, ORO o BRONZO (rubinetteria esclusa) Shower column for COPPER, GOLD or BRONZE outdoor tub assembly (faucet not included)	

Colori piedini disponibili Available colors				
				
Cromo Chrome	Bianco White	Oro Gold	Bronzo Bronze	Rame Copper



A Centro foro allaccio scarico Ø 40
A Centre drainage hole Ø 40
B Centro rubinetteria vasca a parete
B Centre wall faucets for bathtub
C Centro colonnina da terra per gruppo vasca esterno
C Centre shower column for outdoor tub assembly

BALI

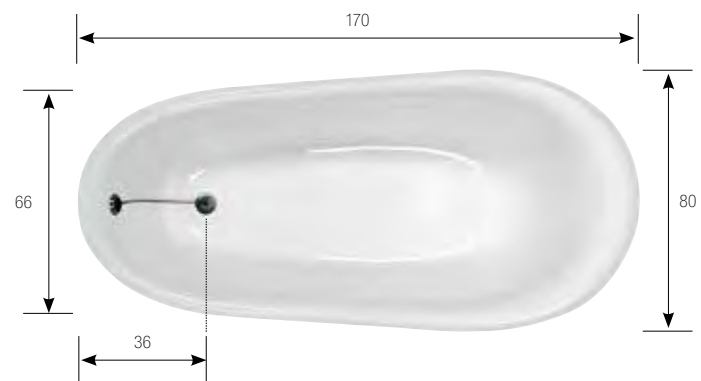


Dimensioni esterne 170 x 80 x 62/73/h cm.
External dimensions 170 x 80 x 62/73/h cm.

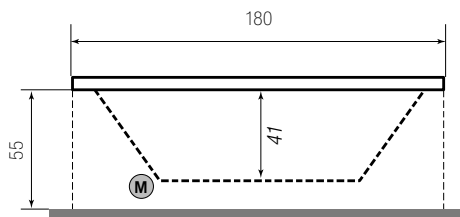
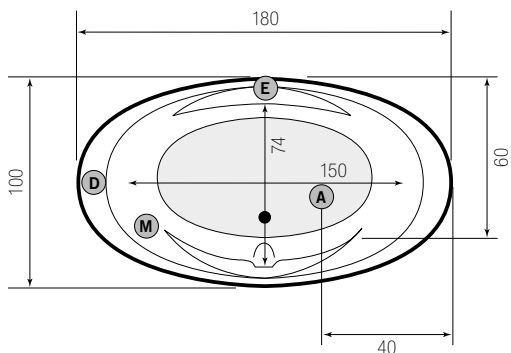
Dimensioni interne 143 x 57 x 40h cm.
Internal dimensions 143 x 57 x 40h cm.

Quantità d'acqua 140 L
Water level 140 L

Volume imballo 1,20 mc. | Peso spedizione 60 kg
Packaging volume 1,20 mc. | Shipping weight 60 kg



Modello	Model	Descrizione	Description	€
CSB		Guscio vasca	Bathtub shell	
		Guscio vasca con telaio e piedini	Bathtub shell with frame and rubber feet	
Comandi disponibili (compreso guscio vasca con telaio e piedini, colonna di scarico) Standard Commands (including bathtub shell with frame and rubber feet, drain column)				€
W/S2 - Comando digitale inox con sensore. Finiture Cromo - Bianco		W/S2 - Steel digital control with sensor. Finishings Chrome - White		
W/S2 con cromoterapia - Comando digitale inox con sensore e cromoterapia. Finiture Cromo - Bianco		W/S2 with chromotherapy - Steel digital control with sensor and chromotherapy. Finishings Chrome - White		
Air-S3 - Airpool comando digitale inox. Finiture Cromo - Bianco		Air-S3 - Airpool steel digital control. Finishings Chrome - White		
Air-S3 con cromoterapia - Airpool comando digitale inox e cromoterapia. Finiture Cromo - Bianco		Air-S3 with chromotherapy - Airpool steel digital control and chromotherapy. Finishings Chrome - White		
C/D1 - Pannello multifunzione. Finiture Cromo - Bianco		C/D1 - Multifunctional panel. Finishings Chrome - White		
D/S1 - Comando digitale inox con sensore + Airpool comando digitale inox con sensore. Finiture Cromo - Bianco		D/S1 - Steel digital control with sensor+ Airpool steel digital control. Finishings Chrome - White		
D/S2 - Pannello multifunzione Dual System. Finiture Cromo - Bianco		D/S2 - Dual system multifunctional panel. Finishings Chrome - White		
Scheda tecnica idromassaggio a pagina 344 Technical data hydromassage sheet at page 344				
Accessori opzionali				€
Accessori opzionali		Optional Accessories		
Colonna di scarico	Drain	Bianco	White	
		Cromo	Chrome	
Colonna di scarico con ETP	Drain column ETP	Bianco	White	
		Cromo	Chrome	
Bocca di erogazione a vela tonda o quadra cromo		Sail-shaped bath spout round or square chrome		
Cromoterapia		Chromotherapy		
Miscelatore monocomando bordo vasca con deviatore, doccetta manuale estraibile cromo	Bathtub single-control mixer with diverter and pull out hand shower chrome	Tonda	Round	
		Quadra	Square	
Faretto vasca bianco o cromo		Bathtub spotlight white or chrome		



A Centro foro allaccio scarico Ø 40
A Centre drainage hole Ø 40

D Allacciamento elettrico
D Electrical connection

E Comandi
E Controls

M Blocco motore
M Engine

Nota: installare un differenziale magnetotermico a monte dell'impianto elettrico. È obbligatorio realizzare un pannello di ispezione e ventilazione.
Note: install a differential breaker at the source of the electrical implant. It is compulsory to create an inspection and ventilation panel.

CASABLANCA



Dimensioni esterne 180 x 100 x 55h* cm.
External dimensions 180 x 100 x 55h* cm.

Dimensioni interne 150 x 74 x 41h cm.
Internal dimensions 150 x 74 x 41h cm.

Quantità d'acqua 140 L (livello bocchette)
Water level 140 L (at nozzle height)

1 bocchetta d'aspirazione
1 suction nozzle

8 bocchette idromassaggio
8 hydromassage nozzles

12 ugelli Airpool
12 Airpool jets

Volume imballo 1,20 mc. | Peso spedizione 55 kg
Packaging volume 1,20 mc. | Shipping weight 55 kg



HONOLULU

180 x 102 x 61h

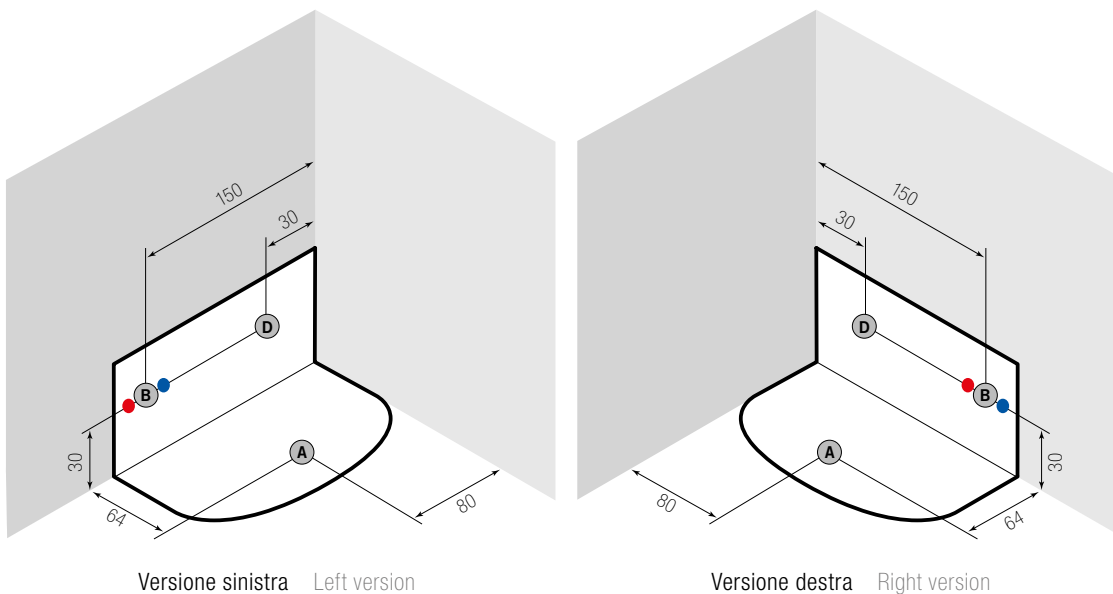
VERSIONE SPECIALE PANNELLABILE E AD INCASSO
SPECIAL MODEL BUILT-IN BATHTUB WITH PANELS

Modello	Model	Descrizione	Description	€
HNL		Guscio vasca	Bathtub shell	
		Guscio vasca con telaio e piedini	Bathtub shell with frame and rubber feet	

Comandi disponibili (compreso guscio vasca con telaio e piedini, colonna di scarico)		Standard Commands (including bathtub shell with frame and rubber feet, drain column)		€
W/S2 - Comando digitale inox con sensore. Finiture Cromo - Bianco	W/S2 - Steel digital control with sensor. Finishings Chrome - White			
W/S2 con cromoterapia - Comando digitale inox con sensore e cromoterapia. Finiture Cromo - Bianco	W/S2 with chromotherapy - Steel digital control with sensor and chromotherapy. Finishings Chrome - White			
Air-S3 - Airpool comando digitale inox. Finiture Cromo - Bianco	Air-S3 - Airpool steel digital control. Finishings Chrome - White			
Air-S3 con cromoterapia - Airpool comando digitale inox e cromoterapia. Finiture Cromo - Bianco	Air-S3 with chromotherapy - Airpool steel digital control and chromotherapy. Finishings Chrome - White			
C/D1 - Pannello multifunzione. Finiture Cromo - Bianco	C/D1 - Multifunctional panel. Finishings Chrome - White			
D/S1 - Comando digitale inox con sensore + Airpool comando digitale inox con sensore. Finiture Cromo - Bianco	D/S1 - Steel digital control with sensor+ Airpool steel digital control. Finishings Chrome - White			
D/S2 - Pannello multifunzione Dual System. Finiture Cromo - Bianco	D/S2 - Dual system multifunctional panel. Finishings Chrome - White			

Scheda tecnica idromassaggio a pagina 344 Technical data hydromassage sheet at page 344

Accessori opzionali	Optional Accessories	Finiture	Finishings	€
Pannello frontale	Front panel	Bianco	White	
Pannello laterale dx/sx	R and L side panel	Bianco	White	
Colonna di scarico	Drain	Bianco	White	
		Cromo	Chrome	
Colonna di scarico con ETP	Drain column ETP	Bianco	White	
		Cromo	Chrome	
Bocca di erogazione a vela tonda o quadra cromo	Sail-shaped bath spout round or square chrome			
Cromoterapia	Chromotherapy			
Miscelatore monocomando bordo vasca con deviatore, doccetta manuale estraibile cromo	Bathtub single-control mixer with diverter and pull out hand shower chrome	Tonda	Round	
		Quadra	Square	
Poggiatesta "Mare"	"Mare" headrest	Bianco	White	
Profili bordo vasca rigido in PMMA (acrilico)	Rigid edged bathtub profiles in PMMA (acrylic)	Bianco	White	
Faretto vasca bianco o cromo	Bathtub spotlight white or chrome			



- A** Centro foro allaccio scarico Ø 40
A Centre drainage hole Ø 40
- B** Centro rubinetteria bordo vasca
B Centre bathtub faucets
- C** Centro rubinetteria vasca a parete
C Centre wall faucets for bathtub
- D** Allacciamento elettrico
D Electrical connection

Nota: installare un differenziale magnetotermico a monte dell'impianto elettrico.

Note: install a differential breaker at the source of the electrical implant.

HONOLULU



Dimensioni esterne 180 x 102 x 61h cm.
External dimensions 180 x 102 x 61h cm.

Dimensioni interne 155 x 73 x 44h cm.
Internal dimensions 155 x 73 x 44h cm.

Quantità d'acqua 140 L (livello bocchette)
Water level 140 L (at nozzle height)

1 bocchetta d'aspirazione
1 suction nozzle

8 bocchette idromassaggio
8 hydromassage nozzles

12 ugelli Airpool
12 Airpool jets

Volume imballo 1,20 mc. | Peso spedizione 55 kg
Packaging volume 1,20 mc. | Shipping weight 55 kg



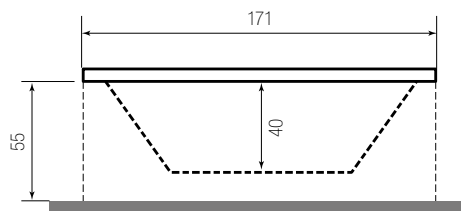
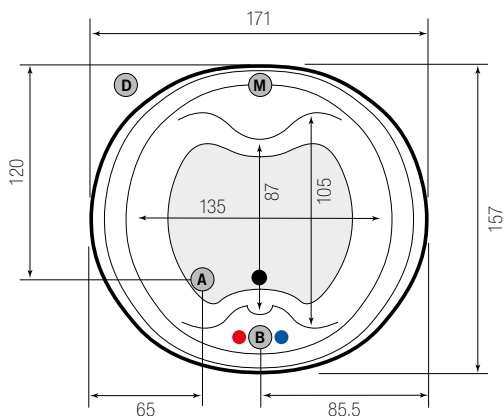
IBIZA

VERSIONE SPECIALE AD INCASSO IN VETRORESINA
SPECIAL MODEL BUILT-IN BATHTUB IN FIBREGLASS

171 x 157 x 55h*

* Bordo vasca inferiore * Lower tub edge

Modello	Model	Descrizione	Description	€	
IBZ		Guscio vasca	Bathtub shell		
		Guscio vasca con telaio e piedini	Bathtub shell with frame and rubber feet		
Comandi disponibili (compreso guscio vasca con telaio e piedini, colonna di scarico) Standard Commands (including bathtub shell with frame and rubber feet, drain column)				€	
W/S2 - Comando digitale inox con sensore. Finiture Cromo - Bianco		W/S2 - Steel digital control with sensor. Finishings Chrome - White			
W/S2 con cromoterapia - Comando digitale inox con sensore e cromoterapia. Finiture Cromo - Bianco		W/S2 with chromotherapy - Steel digital control with sensor and chromotherapy. Finishings Chrome - White			
Air-S3 - Airpool comando digitale inox. Finiture Cromo - Bianco		Air-S3 - Airpool steel digital control. Finishings Chrome - White			
Air-S3 con cromoterapia - Airpool comando digitale inox e cromoterapia. Finiture Cromo - Bianco		Air-S3 with chromotherapy - Airpool steel digital control and chromotherapy. Finishings Chrome - White			
C/D1 - Pannello multifunzione. Finiture Cromo - Bianco		C/D1 - Multifunctional panel. Finishings Chrome - White			
D/S1 - Comando digitale inox con sensore + Airpool comando digitale inox con sensore. Finiture Cromo - Bianco		D/S1 - Steel digital control with sensor+ Airpool steel digital control. Finishings Chrome - White			
D/S2 - Pannello multifunzione Dual System. Finiture Cromo - Bianco		D/S2 - Dual system multifunctional panel. Finishings Chrome - White			
Scheda tecnica idromassaggio a pagina 344 Technical data hydromassage sheet at page 344					
Accessori opzionali Optional Accessories			Finiture	Finishings	€
Colonna di scarico	Drain		Bianco	White	
			Cromo	Chrome	
Colonna di scarico con ETP	Drain column ETP		Bianco	White	
			Cromo	Chrome	
Bocca di erogazione a vela tonda o quadra cromo		Sail-shaped bath spout round or square chrome			
Cromoterapia		Chromotherapy			
Miscelatore monocomando bordo vasca con deviatore, doccetta manuale estraibile cromo	Bathtub single-control mixer with diverter and pull out hand shower chrome		Tonda	Round	
			Quadra	Square	
Poggiatesta "Mare"	"Mare" headrest		Bianco	White	
Faretto vasca bianco o cromo		Bathtub spotlight white or chrome			



- A** Centro foro allaccio scarico Ø 40
A Centre drainage hole Ø 40
- B** Centro rubinetteria
B Centre bathtub faucets
- D** Allacciamento elettrico
D Electrical connection
- M** Blocco motore
M Engine

Nota: installare un differenziale magnetotermico a monte dell'impianto elettrico. È obbligatorio realizzare un pannello di ispezione e ventilazione.
Note: install a differential breaker at the source of the electrical implant. It is compulsory to create an inspection and ventilation panel.

IBIZA



Dimensioni esterne 171 x 157 x 55h* cm.
External dimensions 171 x 157 x 55h* cm.

Dimensioni interne 135 x 105/87 x 40h cm.
Internal dimensions 135 x 105/87 x 40h cm.

Quantità d'acqua 180 L (livello bocchette)
Water level 180 L (at nozzle height)

1 bocchetta d'aspirazione
1 suction nozzle

6 bocchette idromassaggio
6 hydromassage nozzles

12 ugelli Airpool
12 Airpool jets

Volume imballo 2,05 mc. | Peso spedizione 65 kg
Packaging volume 2,05 mc. | Shipping weight 65 kg



AZZURRA

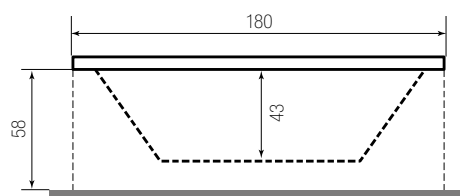
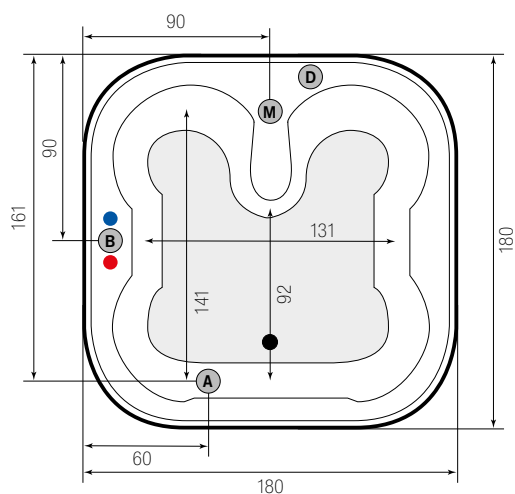
VERSIONE SPECIALE AD INCASSO IN VETRORESINA
SPECIAL MODEL BUILT-IN BATHTUB IN FIBREGLASS

180 x 180 x 58h*

* Bordo vasca inferiore * Lower tub edge

Prezzi in Euro IVA esclusa Euro prices excluding VAT

Modello Model	Descrizione Description	€
AZZ	Guscio vasca Bathtub shell	
	Guscio vasca con telaio e piedini Bathtub shell with frame and rubber feet	
Comandi disponibili (compreso guscio vasca con telaio e piedini, colonna di scarico) Standard Commands (including bathtub shell with frame and rubber feet, drain column)		€
Air-S3 - Airpool comando digitale inox. Finiture Cromo - Bianco Air-S3 - Airpool steel digital control. Finishings Chrome - White		
Air-S3 con cromoterapia - Airpool comando digitale inox e cromoterapia. Finiture Cromo - Bianco Air-S3 with chromotherapy - Airpool steel digital control and chromotherapy. Finishings Chrome - White		
D/S1 - Comando digitale inox con sensore + Airpool comando digitale inox con sensore. Finiture Cromo - Bianco D/S1 - Steel digital control with sensor+ Airpool steel digital control. Finishings Chrome - White		
D/S2 - Pannello multifunzione Dual System. Finiture Cromo - Bianco D/S2 - Dual system multifunctional panel. Finishings Chrome - White		
Scheda tecnica idromassaggio a pagina 344 Technical data hydromassage sheet at page 344		
Accessori opzionali Optional Accessories	Finiture Finishings	€
Colonna di scarico Drain	Bianco White	
	Cromo Chrome	
Colonna di scarico con ETP Drain column ETP	Bianco White	
	Cromo Chrome	
Bocca di erogazione a vela tonda o quadra cromo Sail-shaped bath spout round or square chrome		
Cromoterapia Chromotherapy		
Miscelatore monocomando bordo vasca con deviatore, doccetta manuale estraibile cromo Bathtub single-control mixer with diverter and pull out hand shower chrome	Tonda Round	
	Quadra Square	
Poggiatesta "Mare" "Mare" headrest	Bianco White	
Faretto vasca bianco o cromo Bathtub spotlight white or chrome		



- A** Centro foro allaccio scarico Ø 40
A Centre drainage hole Ø 40
- B** Centro rubinetteria
B Centre bathtub faucets
- D** Allacciamento elettrico
D Electrical connection
- M** Blocco motore
M Engine

Nota: installare un differenziale magnetotermico a monte dell'impianto elettrico. È obbligatorio realizzare un pannello di ispezione e ventilazione.
Note: install a differential breaker at the source of the electrical implant. It is compulsory to create an inspection and ventilation panel.

AZZURRA



Dimensioni esterne 180 x 180 x 58h* cm.

External dimensions 180 x 180 x 58h* cm.

Dimensioni interne 141/192 x 131 x 43h cm.

Internal dimensions 141/192 x 131 x 43h cm.

Quantità d'acqua 310 L (livello bocchette)

Water level 310 L (at nozzle height)

2 bocchette d'aspirazione

2 suction nozzles

13 bocchette idromassaggio

13 hydromassage nozzles

24 ugelli Airpool

24 Airpool jets

Volume imballo 2,60 mc. | Peso spedizione 110 kg

Packaging volume 2,60 mc. | Shipping weight 110 kg



COMBINATO E BOX DOCCIA MULTIFUNZIONE

Benefit

L'alternativa Thermo Design alle vasche idromassaggio ha il nome di box doccia multifunzione. In questa tipologia di prodotti per il benessere, il massaggio dell'acqua è sviluppato verticalmente grazie ad una serie di idrogetti accuratamente posizionati per garantire tutti i benefici di un trattamento energetico e rivitalizzante.

I box doccia multifunzione della Thermo Design sono stati creati per rispondere alle esigenze di tutti quei clienti che dispongono di poco spazio e che hanno una vita dinamica e veloce da non poter godere appieno di un bagno rilassante in una vasca idromassaggio.

I box multifunzione hanno all'interno della cabina degli idrogetti che stimolano particolarmente la zona cervicale e lombare sciogliendo tutto lo stress accumulato durante la giornata. Questo massaggio verticale sprigionerà tutta la sua carica di benessere e di relax per il vostro corpo e anche per la vostra mente. Usciti da una doccia multifunzione della Thermo Design ci si sente completamente rinvigoriti.

Box doccia multifunzione

Design ricercato, ergonomia e facilità di installazione sono le tre condizioni imprescindibili dei box doccia Thermo Design. I volumi delle docce multifunzione sono studiati per risultare confortevoli e per ottimizzare al massimo i benefici dell'idromassaggio nella praticità dei box.

Combinato multifunzione

Questa tipologia di prodotto Thermo Design è stata realizzata per unire il piacere dell'immersione, proprio della vasca, alla praticità del box doccia. Un prodotto che in realtà è come se fossero due prodotti, ma che nonostante le linee angolari mantiene inalterata l'attenzione per il design e per la struttura confortevole.

COMBINED SHOWER BOX AND MULTIFUNCTION SHOWER BOXES

Benefits

An alternative to the traditional whirlpool bathtubs are the Thermo Design multifunction shower boxes. In these shower boxes the massaging action of the water is developed vertically thanks to a series of water jets which are carefully positioned in order to guarantee all the benefits of an energetic and revitalizing treatment.

Thermo Design multifunction shower boxes have been designed for those customers who have less space available and those who have a more dynamic lifestyle, which doesn't allow them to enjoy a relaxing bath in a whirlpool bathtub.

These shower boxes have water jets in their cabin which stimulate the cervical and lumbar regions, eliminating all the daily stress. This vertical massage will give wellness to your body and will make it relax together with your mind. After having a shower in Thermo Design boxes you feel regenerated.

Multifunction shower boxes

The three essential conditions of Thermo Design shower boxes are detail design, ergonomics and ease of installation. These multifunction showers are designed to be comfortable and to improve whirlpool benefits.

Multifunction combined shower box

These kind of Thermo Design products have been designed to have the pleasure of a dip in the bathtub together with the practicality of shower boxes. So you'll have two products in one and in spite of the angular forms you'll maintain unchanged the attention to design and to comfortable structure.

Massaggi

L'intelligente posizionamento delle bocchette all'interno dei box doccia, consente di indirizzare i getti di acqua verso specifiche e sensibili parti del vostro corpo sulle quali sviluppare efficaci massaggi rigeneranti. Le differenti tipologie di massaggi interessano la zona cervicale, quella dorsale, e possono svilupparsi all'interno del box doccia sia verticalmente che a cascata. In particolare il massaggio cervicale e quello dorsale sono un toccasana per chi accumula tutte le tensioni nervose e muscolari sul collo e sulla schiena; il massaggio verticale accarezza il tuo corpo donandogli energia e vigore, mentre la doccia a cascata che ricorda il fluire dell'acqua in natura, dona profonda armonia a tutto il vostro corpo. Attraverso il box doccia multifunzione dunque, si possono godere differenti tipologie di massaggio ad acqua che vi permetteranno, in poco tempo, di riacquistare un sano equilibrio psicofisico.

IL MASSAGGIO CERVICALE

È il massaggio per eccellenza per tutti coloro che soffrono di dolori alla cervicale e per chi ha accumulato una quantità non indifferente di stanchezza.

IL MASSAGGIO VERTICALE

È la tipologia di massaggio che si ottiene quando l'acqua, premendo sul vostro corpo, attiva e stimola il sistema nervoso e circolatorio. Attraverso questo massaggio si realizza una redistribuzione di tutta l'energia in ogni parte del vostro fisico.

IL MASSAGGIO DORSALE

È il massaggio che si effettua su tutta la zona dorsale, sollecitando il rilassamento e riducendo quei fastidiosi dolori alla schiena.

IL MASSAGGIO A CASCATA

È un massaggio avvolgente che riproduce i cicli della natura. Questo tipo di massaggio è indicato per restituire l'equilibrio psicofisico messo a dura prova dagli stress quotidiani.

Massages

The intelligent positioning of the nozzles in the shower box allows you to direct water jets towards specific and sensitive parts of your body on which you can make effective and regenerating massages. The different types of massages are for cervical and dorsal area and they can take place in the bathtub both vertical and waterfall. In particular, cervical and dorsal massages are recommended for those people who accumulate nervous and muscle tension on the neck and in the back. The vertical massage caresses your body giving it energy and strength. The waterfall shower instead reminds you the water flow in nature and it gives a sense of profound harmony to your body.

So thanks to multifunction shower box you can enjoy different kinds of massage and water which will allow you to regain a better psycho-physical balance.

CERVICAL MASSAGE

This massage is especially recommended for those who suffer from cervical pains and for those who have accumulated a lot of fatigue.

VERTICAL MASSAGE

This massage takes place when the pressure of the water on your skin activates and stimulates the nervous and circulatory systems. Thanks to this massage all the energy is redistributed in every part of your body.

DORSAL MASSAGE

This massage is given on the dorsal area, stimulating your relax and reducing all your back pains.

WATERFALL MASSAGE

This is an enveloping massage which reproduces the cycles of nature. This kind of massage is recommended to restore your physical and mental balance which is under the severe strain of everyday stress.

JAVA COMBI

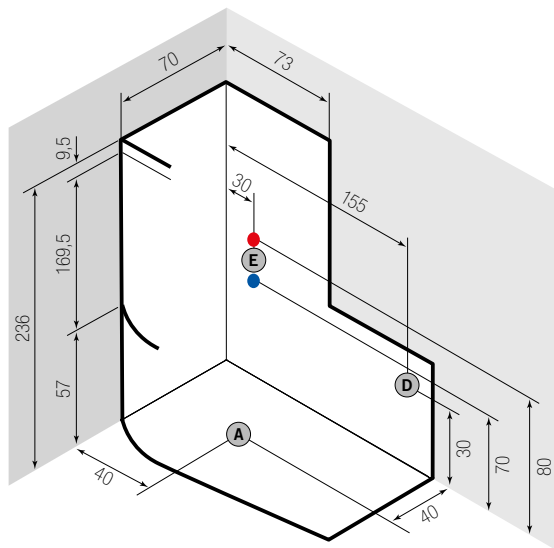
160/170 x 70/85 x 236h

COMBINATO MULTIFUNZIONE PANNELLABILE IN ACRILICO
MULTIFUNCTION COMBINED SHOWER BOXES AND BATHTUB
WITH PANELS IN ACRYLIC

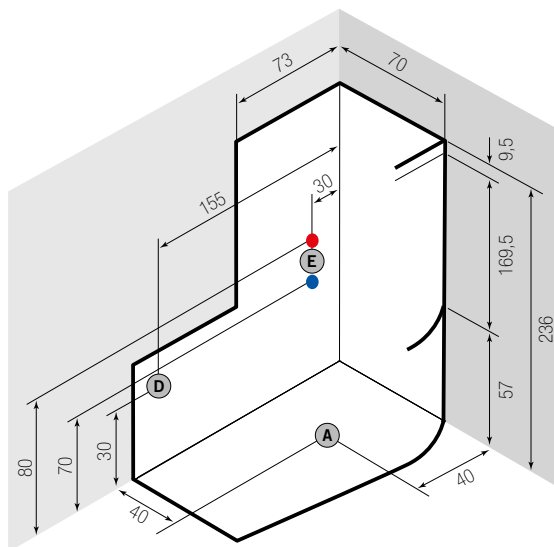
Modello	Model	Descrizione	Description	€
JAV CMB PLUS 1		Guscio vasca con telaio, pannello frontale e laterale	Bathtub shell with frame, front and side panel	
		Parete attrezzata e cappello	Top-hat wall unit	
		Miscelatore con deviatore	Mixer with diverter	
		Asta saliscendi	Shower wallbar	
		Colonna scarico con erogazione	Drain with bath spout	
		Chiusura con box in alluminio e pareti in cristallo trasparente	Aluminium box closing with transparent glass walls	
JAV CMB PLUS 2		Vasca idromassaggio 8 bocchette orientabili con erogazione del flusso d'acqua - WS/2 con cromoterapia	Whirlpool bathtub with 8 adjustable nozzles and water bath spout- WS/2 with chromotherapy	
		Pannello frontale e laterale	Front and side panel	
		Parete attrezzata e cappello	Top-hat wall unit	
		Miscelatore con deviatore	Mixer with diverter	
		Asta saliscendi	Shower wallbar	
		Colonna scarico con erogazione	Drain with bath spout	
JAV CMB PLUS 3		Vasca idromassaggio 8 bocchette orientabili con erogazione del flusso d'acqua - WS/2 con cromoterapia	Whirlpool bathtub with 8 adjustable nozzles and water bath spout- WS/2 with chromotherapy	
		Pannello frontale e laterale	Front and side panel	
		Parete attrezzata e cappello	Top-hat wall unit	
		Miscelatore con deviatore a 3 vie	Mixer with 3 way diverter	
		Massaggio verticale 8 bocchette	Vertical massage with 8 nozzles	
		Asta saliscendi	Shower wallbar	
		Colonna scarico con erogazione	Drain with bath spout	
	Chiusura con box in alluminio e pareti in cristallo trasparente	Aluminium box closing with transparent glass walls		
JAV CMB PLUS 4		Guscio vasca con telaio, pannello frontale e laterale	Bathtub shell with frame, front and side panel	
		Parete attrezzata e cappello	Top-hat wall unit	
		Miscelatore con deviatore a 3 vie	Mixer with 3 way diverter	
		Massaggio verticale 8 bocchette	Vertical massage with 8 nozzles	
		Asta saliscendi	Shower wallbar	
		Colonna scarico con erogazione	Drain with bath spout	
		Chiusura con box in alluminio e pareti in cristallo trasparente	Aluminium box closing with transparent glass walls	
Accessori opzionali Optional Accessories				€
		Kit Airpool: blower con ugelli aria dal fondo	Airpool kit: with air from the bottom nozzles	
		Modulo radio stereo finitura cromo o bianco	Chromium or white finishing for stereo radio module	
		Bocca di erogazione finitura cromo o bianco	Chromium or white finishing for bath spout	
		Cromoterapia	Chromotherapy	
		Poggiatesta in gel (bianco - grigio - arancione - azzurro - verde)	Gel headrest (white - grey - orange - blue - green)	
		Profili bordo vasca rigido in PMMA (acrilico) bianco	Rigid edged bathtub profiles in white PMMA (acrylic)	
		Faretto vasca	Bathtub spotlight	

JAVA COMBI

VERSIONE DESTRA E SINISTRA
RIGHT AND LEFT



Versione sinistra Left version



Versione destra Right version

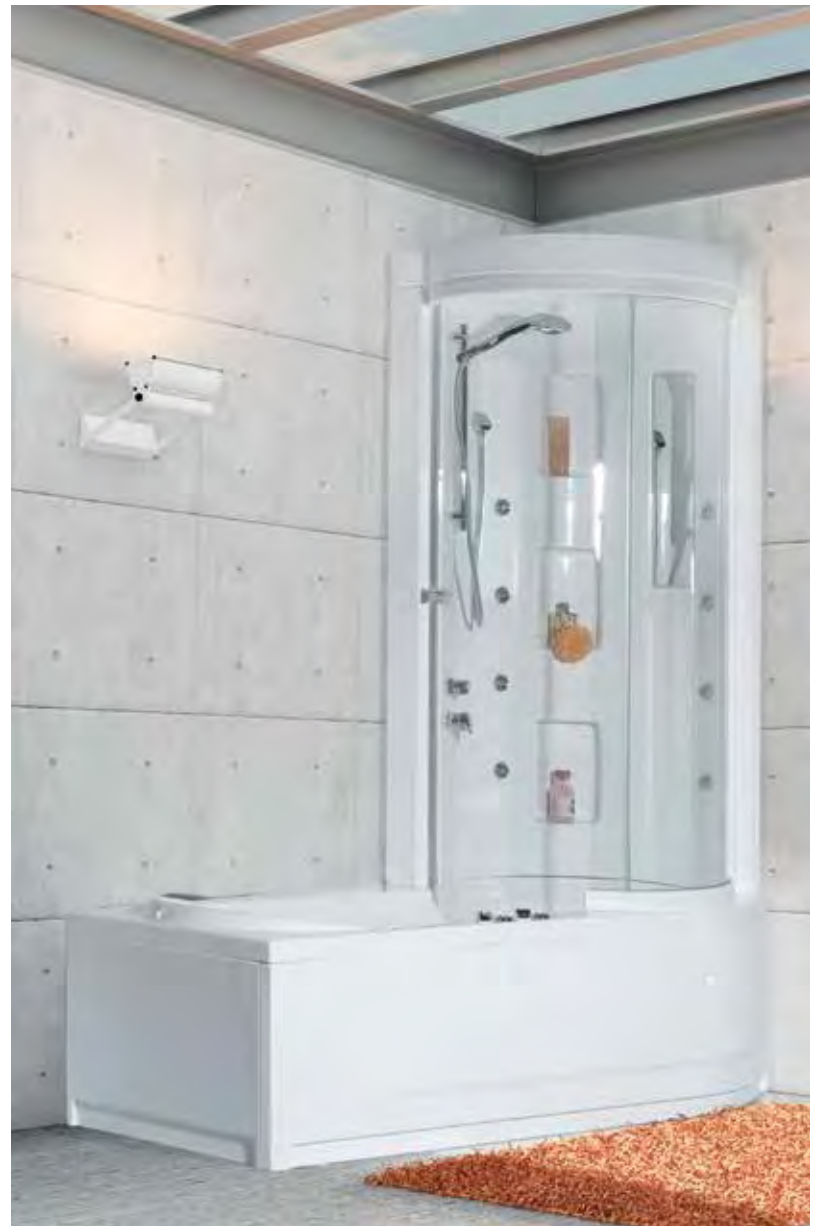
A Centro foro allaccio scarico Ø 40
A Centre drainage hole Ø 40

D Allacciamento elettrico
D Electrical connection

E Rubinetteria
E Rubinetteria

Nota: installare un differenziale magnetotermico a monte dell'impianto elettrico.

Note: install a differential breaker at the source of the electrical implant.



Dimensioni esterne 160/170 x 70/85 x 236h cm.

External dimensions 160/170 x 70/85 x 236h cm.

Dimensioni interne 138 x 57/48/70 x 222h cm.

Internal dimensions 138 x 57/48/70 x 222h cm.

Quantità d'acqua 110/120 L (livello bocchette)

Water level 110/120 L (at nozzle height)

1 bocchette d'aspirazione

1 suction nozzles

8 bocchette idromassaggio

8 hydromassage nozzles

12 ugelli Airpool

12 Airpool jets

Volume imballo 2,65 mc. | **Peso spedizione** 80 kg

Packaging volume 2,65 mc. | Shipping weight 80 kg

LINOSA

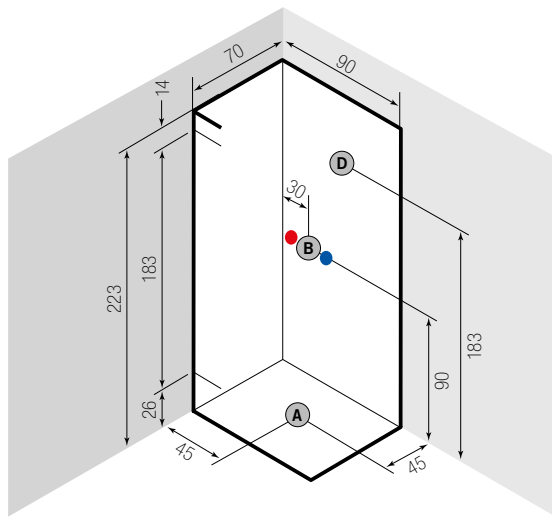
BOX DOCCIA MULTIFUNZIONE IN ACRILICO
MULTIFUNCTION SHOWER BOXE IN ACRYLIC

70 x 90 x 223h

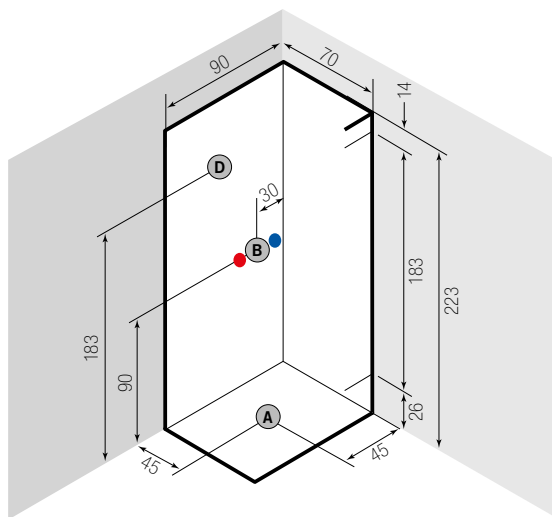
Modello	Model	Descrizione	Description	€
LNS 1		Piatto doccia 70 x 90 cm. con telaio, piedini regolabili e piletta	Shower tray 70 x 90 cm with frame, adjustable rubber feet and shower gully	
		Pannello frontale, laterale e chiusura cielo	Front and side panel with ceiling closing	
		Pareti attrezzate con specchio, sedile e vani per oggetti	Wall units with mirror, seat and compartments	
		Miscelatore a 4 vie (specifiche tecniche a pagina XXX)	4 way mixer (Technical specifications at page XXX)	
		Soffione e asta saliscendi	Showerhead and shower wallbar	
		Massaggio doccia	Shower massage	
		Massaggio doccia lombare	Lumbar shower massage	
		Box doccia in alluminio bianco e cristallo temperato (trasparente) composto con modello Rubino bilico più fisso	White aluminium and tempered glass shower box (transparent) including "Rubino" model with pivot and fixed panel	
		Box doccia in alluminio bianco e cristallo temperato (trasparente) composto con modello Rubino angolare scorrevole	White aluminium and tempered glass shower box (transparent) including "Rubino" model with corner and sliding panel	
LNS 2		Piatto doccia 70 x 90 cm. con telaio, piedini regolabili e piletta	Shower tray 70 x 90 cm with frame, adjustable rubber feet and shower gully	
		Pannello frontale, laterale e chiusura cielo	Front and side panel with ceiling closing	
		Pareti attrezzate con specchio, sedile e vani per oggetti	Wall units with mirror, seat and compartments	
		Miscelatore a 4 vie (specifiche tecniche a pagina XXX)	4 way mixer (Technical specifications at page XXX)	
		Soffione e asta saliscendi	Showerhead and shower wallbar	
		Massaggio doccia	Shower massage	
		Massaggio doccia lombare	Lumbar shower massage	
		Bagno turco monoclima (tasto inox)	One temperature Turkish bath (stainless steel button)	
		Box doccia in alluminio bianco e cristallo temperato (trasparente) composto con modello Rubino bilico più Fisso	White aluminium and tempered glass shower box (transparent) including "Rubino" model with pivot and fixed panel	
	Box doccia in alluminio bianco e cristallo temperato (trasparente) composto con modello Rubino angolare scorrevole	White aluminium and tempered glass shower box (transparent) including "Rubino" model with corner and sliding panel		
LNS 3		Piatto doccia 70 x 90 cm. con telaio, piedini regolabili e piletta	Shower tray 70 x 90 cm with frame, adjustable rubber feet and shower gully	
		Pannello frontale, laterale e chiusura cielo	Front and side panel with ceiling closing	
		Pareti attrezzate con specchio, sedile e vani per oggetti	Wall units with mirror, seat and compartments	
		Miscelatore a 4 vie (specifiche tecniche a pagina XXX)	4 way mixer (Technical specifications at page XXX)	
		Soffione e asta saliscendi	Showerhead and shower wallbar	
		Massaggio doccia	Shower massage	
		Massaggio doccia lombare	Lumbar shower massage	
		Cromoterapia	Chromoterapy	
		Bagno turco programmabile	Programmable Turkish bath	
		Radio più AUX	Radio with AUX	
		Box doccia in alluminio bianco e cristallo temperato (trasparente) composto con modello Rubino bilico più Fisso	White aluminium and tempered glass shower box (transparent) including "Rubino" model with pivot and fixed panel	
		Box doccia in alluminio bianco e cristallo temperato (trasparente) composto con modello Rubino angolare scorrevole	White aluminium and tempered glass shower box (transparent) including "Rubino" model with corner and sliding panel	
Accessori opzionali Optional Accessories				€
		Chiusura con box in alluminio brillantato e cristallo trasparente	Aluminium box closing with transparent glass walls	
		Chiusura con box in cristallo Cincillà	Cincillà glass box closing	
		Bagno turco monoclima e vaschetta porta essenze (aromaterapia)	One temperature Turkish bath with essence container (aromaterapy)	
		Modulo radio stereo finitura cromo o bianco	Chromium or white finishing for stereo radio module	
		Sedile in gel (grigio - arancione - azzurro - verde)	Gel seat (grey - orange - blue - green)	
		Cromoterapia	Chromotherapy	
		Luce interna box finitura bianco	White finishing for interior light box	

LINOSA

VERSIONE DESTRA E SINISTRA
RIGHT AND LEFT



Versione sinistra Left version



Versione destra Right version

A Centro foro allaccio scarico \varnothing 40
A Centre drainage hole \varnothing 40
B Centro rubinetteria
B Center faucets
D Allacciamento elettrico
D Electrical connection

NB. Per la chiusura del box doccia scegliere tra le seguenti soluzioni

For shower enclosure please select one of the following solutions

1. Rubino porta battente a bilico con fisso (pag.192 - 200)
Pivot swing door with fixed part (pag. 192 - 200)
2. Rubino angolare scorrevole quadro e rettangolo (pag.188)
Square and rectangle corner sliding panel (pag. 188)

La cabina è già compresa nel prezzo delle varie versioni
Shower enclosure is included in the various price



Dimensioni esterne 70 x 90 x 223h cm.
External dimensions 70 x 90 x 223h cm.

Altezza interna box 203h cm.
Height internal box 203h cm.

Spazio apertura box 47 cm.
Size of shower box enclosure 47 cm.

Volume imballo 1,40 mc. l Peso spedizione 80 kg
Packaging volume 1,40 mc. l Shipping weight 80 kg

RELAX

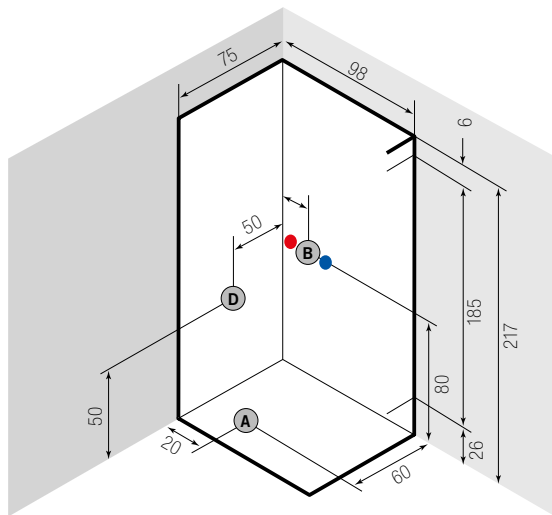
75 x 98 x 217h

BOX DOCCIA MULTIFUNZIONE IN ACRILICO
MULTIFUNCTION SHOWER BOXE IN ACRYLIC

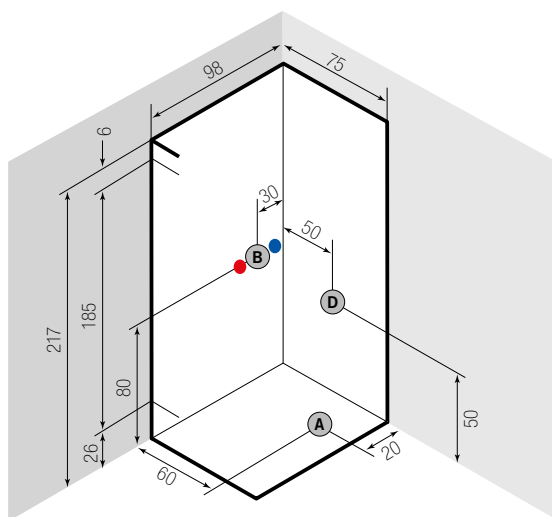
Modello	Model	Descrizione	Description	€
RLX 1		Piatto doccia 75 x 98 cm. con telaio, piedini regolabili e piletta	Shower tray 75 x 98 cm with frame, adjustable rubber feet and shower gully	
		Pannello frontale, laterale e chiusura cielo	Front and side panel with ceiling closing	
		Pareti attrezzate con specchio, sedile e vani per oggetti	Wall units with mirror, seat and compartments	
		Miscelatore a 4 vie (specifiche tecniche a pagina XXX)	4 way mixer (Technical specifications at page XXX)	
		Soffione e asta saliscendi	Showerhead and shower wallbar	
		Massaggio doccia	Shower massage	
		Massaggio doccia lombare	Lumbar shower massage	
		Box doccia in alluminio bianco e cristallo temperato (trasparente) composto con modello Rubino bilico più fisso	White aluminium and tempered glass shower box (transparent) including "Rubino" model with pivot and fixed panel	
		Box doccia in alluminio bianco e cristallo temperato (trasparente) composto con modello Rubino angolare scorrevole	White aluminium and tempered glass shower box (transparent) including "Rubino" model with corner and sliding panel	
RLX 2		Piatto doccia 75 x 98 cm. con telaio, piedini regolabili e piletta	Shower tray 75 x 98 cm with frame, adjustable rubber feet and shower gully	
		Pannello frontale, laterale e chiusura cielo	Front and side panel with ceiling closing	
		Pareti attrezzate con specchio, sedile e vani per oggetti	Wall units with mirror, seat and compartments	
		Miscelatore a 4 vie (specifiche tecniche a pagina XXX)	4 way mixer (Technical specifications at page XXX)	
		Soffione e asta saliscendi	Showerhead and shower wallbar	
		Massaggio doccia	Shower massage	
		Massaggio doccia lombare	Lumbar shower massage	
		Bagno turco monoclima (tasto inox)	One temperature Turkish bath (stainless steel button)	
		Box doccia in alluminio bianco e cristallo temperato (trasparente) composto con modello Rubino bilico più Fisso	White aluminium and tempered glass shower box (transparent) including "Rubino" model with pivot and fixed panel	
	Box doccia in alluminio bianco e cristallo temperato (trasparente) composto con modello Rubino angolare scorrevole	White aluminium and tempered glass shower box (transparent) including "Rubino" model with corner and sliding panel		
RLX 3		Piatto doccia 75 x 98 cm. con telaio, piedini regolabili e piletta	Shower tray 75 x 98 cm with frame, adjustable rubber feet and shower gully	
		Pannello frontale, laterale e chiusura cielo	Front and side panel with ceiling closing	
		Pareti attrezzate con specchio, sedile e vani per oggetti	Wall units with mirror, seat and compartments	
		Miscelatore a 4 vie (specifiche tecniche a pagina XXX)	4 way mixer (Technical specifications at page XXX)	
		Soffione e asta saliscendi	Showerhead and shower wallbar	
		Massaggio doccia	Shower massage	
		Massaggio doccia lombare	Lumbar shower massage	
		Cromoterapia	Chromoterapy	
		Bagno turco programmabile	Programmable Turkish bath	
		Radio più AUX	Radio with AUX	
		Box doccia in alluminio bianco e cristallo temperato (trasparente) composto con modello Rubino bilico più Fisso	White aluminium and tempered glass shower box (transparent) including "Rubino" model with pivot and fixed panel	
		Box doccia in alluminio bianco e cristallo temperato (trasparente) composto con modello Rubino angolare scorrevole	White aluminium and tempered glass shower box (transparent) including "Rubino" model with corner and sliding panel	
Accessori opzionali Optional Accessories				€
	Chiusura con box in alluminio brillantato e cristallo trasparente	Aluminium box closing with transparent glass walls		
	Chiusura con box in cristallo Cincillà	Cincillà glass box closing		
	Bagno turco monoclima e vaschetta porta essenze (aromaterapia)	One temperature Turkish bath with essence container (aromaterapy)		
	Modulo radio stereo finitura cromo o bianco	Chromium or white finishing for stereo radio module		
	Sedile in gel (grigio - arancione - azzurro - verde)	Gel seat (grey - orange - blue - green)		
	Cromoterapia	Chromotherapy		
	Luce interna box finitura bianco	White finishing for interior light box		

RELAX

VERSIONE DESTRA E SINISTRA
RIGHT AND LEFT



Versione sinistra Left version



Versione destra Right version

A Centro foro allaccio scarico \varnothing 40
A Centre drainage hole \varnothing 40
B Centro rubinetteria
B Center faucets
D Allacciamento elettrico
D Electrical connection

NB. Per la chiusura del box doccia scegliere tra le seguenti soluzioni

For shower enclosure please select one of the following solutions

1. Rubino porta battente a bilico con fisso (pag.192 - 200)
Pivot swing door with fixed part (pag. 192 - 200)
2. Rubino angolare scorrevole quadro e rettangolo (pag.188)
Square and rectangle corner sliding panel (pag. 188)

La cabina è già compresa nel prezzo delle varie versioni
Shower enclosure is included in the various price



Dimensioni esterne 75 x 98 x 217h cm.

External dimensions 75 x 98 x 217h cm.

Altezza interna box 200h cm.

Height internal box 200h cm.

Spazio apertura box 67 cm.

Size of shower box enclosure 67 cm.

Volume imballo 1,40 mc. l Peso spedizione 80 kg

Packaging volume 1,40 mc. l Shipping weight 80 kg

TROPEA

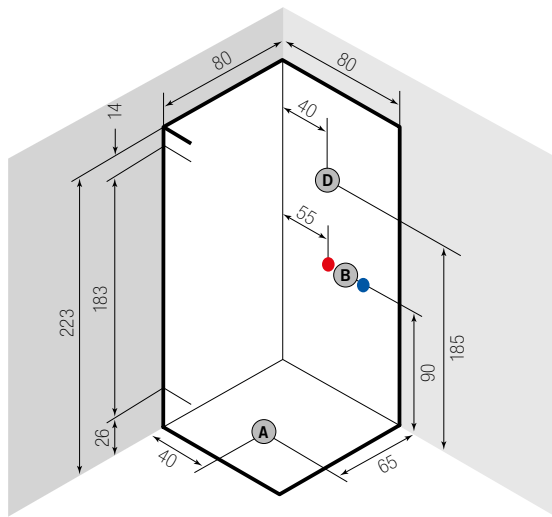
BOX DOCCIA MULTIFUNZIONE IN ACRILICO
MULTIFUNCTION SHOWER BOXE IN ACRYLIC

80 x 80 x 223h
90 x 90 x 223h

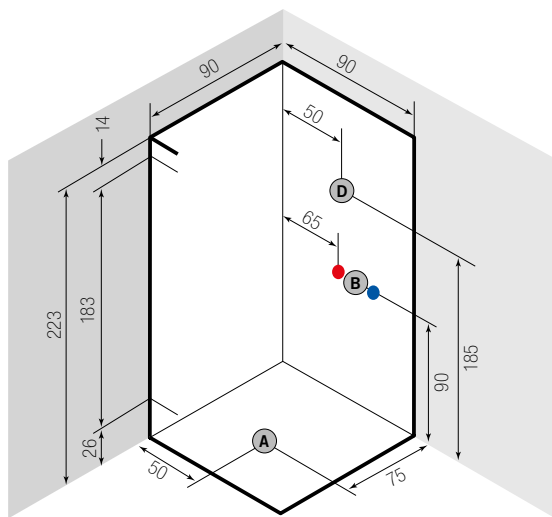
Modello	Model	Descrizione	Description	€
TRP 1		Piatto doccia 80x80 / 90x90 cm. con telaio, piedini regolabili e piletta	Shower tray 80x80 / 90x90 cm with frame, adjustable rubber feet and shower gully	
		Pannello frontale, laterale e chiusura cielo	Front and side panel with ceiling closing	
		Pareti attrezzate con specchio, sedile e vani per oggetti	Wall units with mirror, seat and compartments	
		Miscelatore a 4 vie (specifiche tecniche a pagina XXX)	4 way mixer (Technical specifications at page XXX)	
		Soffione e asta saliscendi	Showerhead and shower wallbar	
		Massaggio doccia	Shower massage	
		Massaggio doccia lombare	Lumbar shower massage	
		Box doccia in alluminio bianco e cristallo temperato (trasparente) composto con modello Rubino bilico più fisso	White aluminium and tempered glass shower box (transparent) including "Rubino" model with pivot and fixed panel	
		Box doccia in alluminio bianco e cristallo temperato (trasparente) composto con modello Rubino angolare scorrevole	White aluminium and tempered glass shower box (transparent) including "Rubino" model with corner and sliding panel	
TRP 2		Piatto doccia 80x80 / 90x90 cm. con telaio, piedini regolabili e piletta	Shower tray 80x80 / 90x90 cm with frame, adjustable rubber feet and shower gully	
		Pannello frontale, laterale e chiusura cielo	Front and side panel with ceiling closing	
		Pareti attrezzate con specchio, sedile e vani per oggetti	Wall units with mirror, seat and compartments	
		Miscelatore a 4 vie (specifiche tecniche a pagina XXX)	4 way mixer (Technical specifications at page XXX)	
		Soffione e asta saliscendi	Showerhead and shower wallbar	
		Massaggio doccia	Shower massage	
		Massaggio doccia lombare	Lumbar shower massage	
		Bagno turco monoclima (tasto inox)	One temperature Turkish bath (stainless steel button)	
		Box doccia in alluminio bianco e cristallo temperato (trasparente) composto con modello Rubino bilico più Fisso	White aluminium and tempered glass shower box (transparent) including "Rubino" model with pivot and fixed panel	
	Box doccia in alluminio bianco e cristallo temperato (trasparente) composto con modello Rubino angolare scorrevole	White aluminium and tempered glass shower box (transparent) including "Rubino" model with corner and sliding panel		
TRP 3		Piatto doccia 80x80 / 90x90 cm. con telaio, piedini regolabili e piletta	Shower tray 80x80 / 90x90 cm with frame, adjustable rubber feet and shower gully	
		Pannello frontale, laterale e chiusura cielo	Front and side panel with ceiling closing	
		Pareti attrezzate con specchio, sedile e vani per oggetti	Wall units with mirror, seat and compartments	
		Miscelatore a 4 vie (specifiche tecniche a pagina XXX)	4 way mixer (Technical specifications at page XXX)	
		Soffione e asta saliscendi	Showerhead and shower wallbar	
		Massaggio doccia	Shower massage	
		Massaggio doccia lombare	Lumbar shower massage	
		Cromoterapia	Chromoterapy	
		Bagno turco programmabile	Programmable Turkish bath	
		Radio più AUX	Radio with AUX	
		Box doccia in alluminio bianco e cristallo temperato (trasparente) composto con modello Rubino bilico più Fisso	White aluminium and tempered glass shower box (transparent) including "Rubino" model with pivot and fixed panel	
		Box doccia in alluminio bianco e cristallo temperato (trasparente) composto con modello Rubino angolare scorrevole	White aluminium and tempered glass shower box (transparent) including "Rubino" model with corner and sliding panel	
Accessori opzionali Optional Accessories				€
		Chiusura con box in alluminio brillantato e cristallo trasparente	Aluminium box closing with transparent glass walls	
		Chiusura con box in cristallo Cincillà	Cincillà glass box closing	
		Bagno turco monoclima e vaschetta porta essenze (aromaterapia)	One temperature Turkish bath with essence container (aromaterapy)	
		Modulo radio stereo finitura cromo o bianco	Chromium or white finishing for stereo radio module	
		Sedile in gel (grigio - arancione - azzurro - verde)	Gel seat (grey - orange - blue - green)	
		Cromoterapia	Chromotherapy	
		Luce interna box finitura bianco	White finishing for interior light box	

TROPEA

VERSIONE DESTRA E SINISTRA
RIGHT AND LEFT



80 x 80



90 x 90

A Centro foro allaccio scarico Ø 40
A Centre drainage hole Ø 40
B Centro rubinetteria
B Center faucets
D Allacciamento elettrico
D Electrical connection

NB. Per la chiusura del box doccia scegliere tra le seguenti soluzioni

For shower enclosure please select one of the following solutions

1. Rubino porta battente a bilico con fisso (pag.192 - 200)
Pivot swing door with fixed part (pag. 192 - 200)
2. Rubino angolare scorrevole quadro e rettangolo (pag.188)
Square and rectangle corner sliding panel (pag. 188)

La cabina è già compresa nel prezzo delle varie versioni
Shower enclosure is included in the various price



Dimensioni esterne 80 x 80 x 223h cm. / 90 x 90 x 223h cm.
External dimensions 80 x 80 x 223h cm. / 90 x 90 x 223h cm.

Altezza interna box 203h cm.

Height internal box 203h cm.

Spazio apertura box 60 cm.

Size of shower box enclosure 60 cm.

Volume imballo 1,40 mc. | Peso spedizione 80 kg

Packaging volume 1,40 mc. | Shipping weight 80 kg

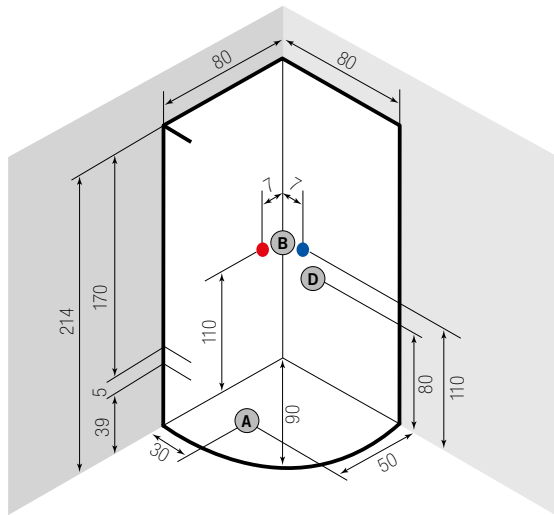
ALGARVE

BOX DOCCIA MULTIFUNZIONE IN ACRILICO
MULTIFUNCTION SHOWER BOXE IN ACRYLIC

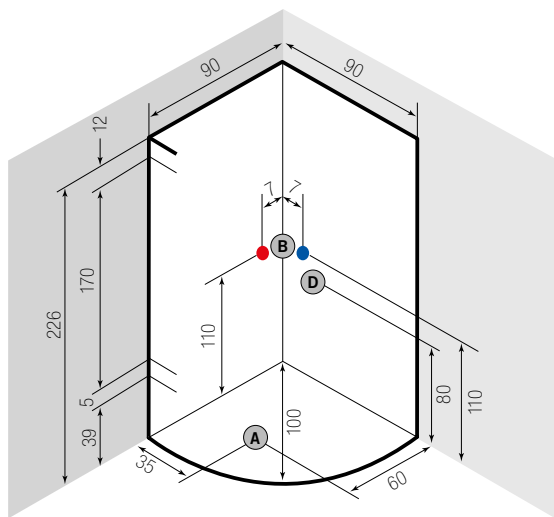
80 x 80 x 226h
90 x 90 x 226h

Modello	Model	Descrizione	Description	€
ARV 1		Piatto doccia 80x80 / 90x90 cm. con telaio, piedini regolabili, sedile e colonna di scarico vasca Shower tray 80x80 / 90x90 cm with frame, adjustable rubber, feet and bathtub drain		
		Pannello frontale	Front panel	
		Pareti attrezzate con vani per oggetti	Wall units with compartments	
		Miscelatore a 3 vie (specifiche tecniche a pagina XXX)	3 way mixer (Technical specifications at page XXX)	
		Asta saliscendi	Shower wallbar	
		Massaggio doccia	Shower massage	
		Massaggio doccia lombare	Lumbar shower massage	
		Box doccia in alluminio bianco e cristallo temperato (trasparente) composto con modello Rubino semicircolare scorrevole White aluminium and tempered glass shower box (transparent) including "Rubino" model with semicircular and sliding panel		
ARV 2		Piatto doccia 80x80 / 90x90 cm. con telaio, piedini regolabili, sedile e colonna di scarico vasca Shower tray 80x80 / 90x90 cm with frame, adjustable rubber, feet and bathtub drain		
		Pannello frontale	Front panel	
		Pareti attrezzate con vani per oggetti	Wall units with compartments	
		Miscelatore a 3 vie (specifiche tecniche a pagina XXX)	3 way mixer (Technical specifications at page XXX)	
		Asta saliscendi	Shower wallbar	
		Massaggio doccia	Shower massage	
		Massaggio doccia lombare	Lumbar shower massage	
		Box doccia in alluminio bianco e cristallo temperato (trasparente) composto con modello Rubino semicircolare scorrevole White aluminium and tempered glass shower box (transparent) including "Rubino" model with semicircular and sliding panel		
ARV 3		Piatto doccia 80x80 / 90x90 cm. con telaio, piedini regolabili, sedile e colonna di scarico vasca Shower tray 80x80 / 90x90 cm with frame, adjustable rubber, feet and bathtub drain		
		Pannello frontale	Front panel	
		Pareti attrezzate con vani per oggetti	Wall units with compartments	
		Miscelatore a 4 vie (specifiche tecniche a pagina XXX)	4 way mixer (Technical specifications at page XXX)	
		Asta saliscendi	Shower wallbar	
		Massaggio doccia	Shower massage	
		Massaggio doccia lombare	Lumbar shower massage	
		Soffione tetto	Showerhead	
		Bagno turco monoclima	Programmable Turkish bath	
		Radio più AUX	Radio with AUX	
	Box doccia in alluminio bianco e cristallo temperato (trasparente) composto con modello Rubino semicircolare scorrevole White aluminium and tempered glass shower box (transparent) including "Rubino" model with semicircular and sliding panel			
Accessori opzionali Optional Accessories				€
	Chiusura con box in alluminio brillantato e cristallo trasparente		Aluminium box closing with transparent glass walls	
	Modulo radio stereo finitura cromo o bianco		Chromium or white finishing for stereo radio module	
	Cromoterapia		Chromotherapy	
	Luce interna box finitura bianco		White finishing for interior light box	

ALGARVE



80 x 80



90 x 90

- A** Centro foro allaccio scarico Ø 40
- A Centre drainage hole Ø 40
- B** Centro rubinetteria
- B Center faucets
- D** Allacciamento elettrico
- D Electrical connection



Dimensioni esterne 80 x 80 x 226h cm. / 90 x 90 x 226h cm.
 External dimensions 80 x 80 x 226h cm. / 90 x 90 x 226h cm.

Altezza interna box 199h cm.
 Height internal box 199h cm.

Spazio apertura box 44 cm.
 Size of shower box enclosure 47 cm.

Volume imballo 1,40 mc. | Peso spedizione 80 kg
 Packaging volume 1,40 mc. | Shipping weight 80 kg

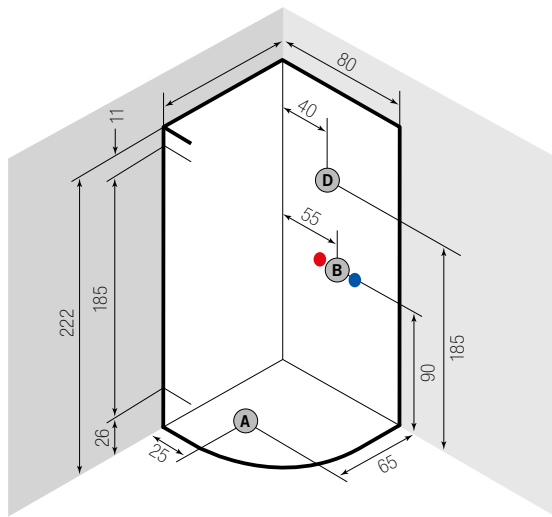
AMALFI

BOX DOCCIA MULTIFUNZIONE IN ACRILICO
MULTIFUNCTION SHOWER BOXE IN ACRYLIC

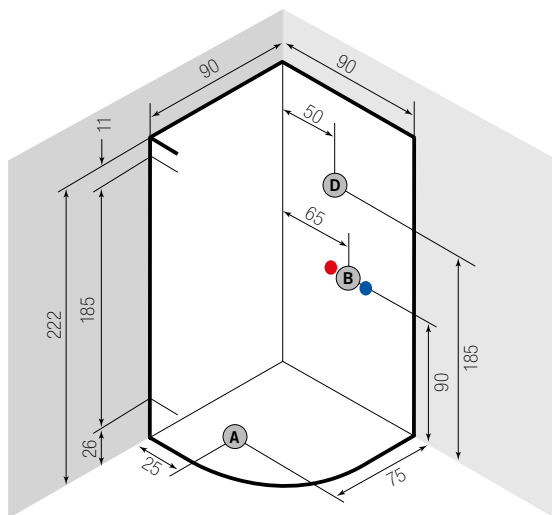
80 x 80 x 222h
90 x 90 x 222h

Modello	Model	Descrizione	Description	€
AMF 1		Piatto doccia 80x80 / 90x90 cm. con telaio, piedini regolabili e piletta	Shower tray 80x80 / 90x90 cm with frame, adjustable rubber feet and shower gully	
		Pannello frontale, laterale e chiusura cielo	Front and side panel with ceiling closing	
		Pareti attrezzate con specchio, sedile e vani per oggetti	Wall units with mirror, seat and compartments	
		Miscelatore a 4 vie (specifiche tecniche a pagina XXX)	4 way mixer (Technical specifications at page XXX)	
		Soffione e asta saliscendi	Showerhead and shower wallbar	
		Massaggio doccia	Shower massage	
		Massaggio doccia lombare	Lumbar shower massage	
		Box doccia in alluminio bianco e cristallo temperato (trasparente) composto con modello Rubino semicircolare scorrevole	White aluminium and tempered glass shower box (transparent) including "Rubino" model with semicircular and sliding panels	
AMF 2		Piatto doccia 80x80 / 90x90 cm. con telaio, piedini regolabili e piletta	Shower tray 80x80 / 90x90 cm with frame, adjustable rubber feet and shower gully	
		Pannello frontale, laterale e chiusura cielo	Front and side panel with ceiling closing	
		Pareti attrezzate con specchio, sedile e vani per oggetti	Wall units with mirror, seat and compartments	
		Miscelatore a 4 vie (specifiche tecniche a pagina XXX)	4 way mixer (Technical specifications at page XXX)	
		Soffione e asta saliscendi	Showerhead and shower wallbar	
		Massaggio doccia	Shower massage	
		Massaggio doccia lombare	Lumbar shower massage	
		Bagno turco monoclima (tasto inox)	One temperature Turkish bath (stainless steel button)	
	Box doccia in alluminio bianco e cristallo temperato (trasparente) composto con modello Rubino semicircolare scorrevole	White aluminium and tempered glass shower box (transparent) including "Rubino" model with semicircular and sliding panels		
AMF 3		Piatto doccia 80x80 / 90x90 cm. con telaio, piedini regolabili e piletta	Shower tray 80x80 / 90x90 cm with frame, adjustable rubber feet and shower gully	
		Pannello frontale, laterale e chiusura cielo	Front and side panel with ceiling closing	
		Pareti attrezzate con specchio, sedile e vani per oggetti	Wall units with mirror, seat and compartments	
		Miscelatore a 4 vie (specifiche tecniche a pagina XXX)	4 way mixer (Technical specifications at page XXX)	
		Soffione e asta saliscendi	Showerhead and shower wallbar	
		Massaggio doccia	Shower massage	
		Massaggio doccia lombare	Lumbar shower massage	
		Cromoterapia	Chromotherapy	
		Bagno turco programmabile	Programmable Turkish bath	
		Radio più AUX	Radio with AUX	
	Box doccia in alluminio bianco e cristallo temperato (trasparente) composto con modello Rubino semicircolare scorrevole	White aluminium and tempered glass shower box (transparent) including "Rubino" model with semicircular and sliding panels		
Accessori opzionali Optional Accessories				€
	Chiusura con box in alluminio brillantato e cristallo trasparente	Aluminium box closing with transparent glass walls		
	Chiusura con box in cristallo Cincillà	Cincillà glass box closing		
	Bagno turco monoclima e vaschetta porta essenze (aromaterapia)	One temperature Turkish bath with essence container (aromaterapy)		
	Modulo radio stereo finitura cromo o bianco	Chromium or white finishing for stereo radio module		
	Sedile in gel (grigio - arancione - azzurro - verde)	Gel seat (grey - orange - blue - green)		
	Cromoterapia	Chromotherapy		
	Luce interna box finitura bianco	White finishing for interior light box		

AMALFI



80 x 80



90 x 90

- A** Centro foro allaccio scarico Ø 40
- A Centre drainage hole Ø 40
- B** Centro rubinetteria
- B Center faucets
- D** Allacciamento elettrico
- D Electrical connection



Dimensioni esterne 80 x 80 x 222h cm. / 90 x 90 x 222h cm.
External dimensions 80 x 80 x 222h cm. / 90 x 90 x 222h cm.

Altezza interna box 202h cm.

Height internal box 202h cm.

Spazio apertura box 44 cm.

Size of shower box enclosure 47 cm.

Volume imballo 1,30 mc. | Peso spedizione 80 kg

Packaging volume 1,30 mc. | Shipping weight 80 kg

FUNZIONI E ACCESSORI DISPONIBILI

FUNCTION AND OPTIONS AVAILABLE

Funzioni vasche idromassaggio Functions hydromassage baths	
W/S1 comando pneumatico con bocchette orientabili e regolazione del flusso d'acqua W/S1 pneumatic control with adjustable nozzles and water flow adjustment	
W/S2 comando digitale inox con sensore di livello, bocchette orientabili e regolazione del flusso d'acqua W/S2 stainless steel digital control with level sensor, adjustable nozzles and water flow adjustment	
W/S2 con cromoterapia comando digitale inox con sensore di livello, bocchette orientabili, regolazione del flusso d'acqua e cromoterapia W/S2 with chromotherapy stainless steel digital control with level sensor, adjustable nozzles, water flow adjustment and chromotherapy	
AIR/S3 airpool comando digitale inox con ugelli aria dal fondo con compressore AIR/S3 airpool stainless steel digital control with air nozzles from The bottom with compressor	
AIR/S3 airpool con cromoterapia, comando digitale inox con ugelli aria dal fondo con compressore e cromoterapia AIR/S3 airpool with chromotherapy stainless steel control with air nozzles from The bottom with compressor and chromotherapy	
C/D1 pannello touch multifunzione (impostazione del tempo di durata idromassaggio, lettura temperatura, programmi temporizzati, disinfezione automatica, regolazione del flusso di acqua), radio stereo, luce o cromoterapia a richiesta C/D1 multifunction touch panel (duration of hydromassage can be set, temperature, timed programmes, automatic sterilization, regulation of water flow), radio, light or chromotherapy on request	
D/S1 comando digitale inox con sensore di livello, bocchette orientabili e regolazione del flusso acqua + comando digitale inox con ugelli aria dal fondo con compressore D/S1 steel digital control with level sensor, adjustable nozzles and water adjustment + steel digital control with air nozzles fro the bottom with compressor.	
D/S2 pannello touch multifunzione Dual Sistem (impostazione del tempo di durata idromassaggio, lettura temperatura, programmi temporizzati, disinfezione automatica), bocchette orientabili laterali con regolazione del flusso di acqua, ugelli aria dal fondo con compressore airpool (kit ozono a richiesta), radio stereo, luce o cromoterapia a richiesta D/S2 multifunction touch panel (duration of hydromassage can be set, temperature, timed programmes, automatic sterilization), swiveling side outlets with regulation of water flow, air jets on bottom with airpool compressor (ozone kit on request), radio, light or chromotherapy on request	
Accessori vasche idromassaggio Option hydromassage bath	
ETP: erogazione al troppo pieno Full to the brim delivery	
Bocca di erogazione a "vela" "Vela" bathtub faucets	
Miscelatore monocomando bordo vasca con deviatore e doccetta manuale estraibile Single control mixer on tub border with switch and small manual pull out shower	
Maniglia 22 cm. (bianco o cromo) Handle 22 cm. (white or chrome)	
Profilo bordo vasca Edged bathtub profile	
Poggiatesta in gel cm 30 (bianco, grigio, azzurro, arancio, blu) Gel headrest cm 30 (white, gray, light blue, orange, blu)	
Poggiatesta "Mare" "Mare" headrest	
Cromoterapia Chromotherapy	
Luce Light	



WS1

WS2 con cromoterapia (with chromotherapy) | AIRS3 airpool
AIRS3 airpool con cromoterapia (with chromotherapy) | DS1

CD1

CD2

Funzioni box doccia multifunzione Functions multifunction shower enclosures

VERSIONE 1 VERSION 1

Soffione doccia Showerhead - Massaggio doccia Shower massage - Massaggio lombare Lumbar shower massage - Doccia manuale su asta saliscendi Hand shower on shower wallbar

VERSIONE 2 VERSION 2

Soffione doccia Showerhead - Massaggio doccia Shower massage - Massaggio lombare Lumbar shower massage - Doccia manuale su asta saliscendi Hand shower on shower wallbar - Bagno turco monoclina One temperature Turkish bath - Tasto inox Stainless steel button - Allarme Alarm

VERSIONE PLUS PLUS VERSION

Massaggio lombare Lumbar shower massage - Massaggio doccia Shower massage - Soffione doccia Showerhead - Doccia manuale su asta saliscendi Hand shower on shower wallbar - Cromoterapia Chromatherapy - Bagno turco programmabile Programmable turkish bath - Radio stereo, AUX Stereo radio, AUX - Allarme Alarm

Accessori box doccia multifunzione Option multifunction shower enclosures

Luce interna Internal light

Radio stereo Stereo radio

Cromoterapia Chromatherapy

Bagno turco monoclina One temperature Turkish bath

Bagno turco programmabile Programmable turkish bath

Box massaggio plantare Foot massage box

Cuscino in gel per sedile Gel pillow for seat

Maniglia (cromo o bianca) Handle (white or chrome)



Bagno turco monoclina
One temperature Turkish bath

Pulsante inox airpool (D/S1)
Button steel airpool (D/S1)

Pulsante inox cromoterapia
Button steel chromotherapy

Versione Plus
Plus version

Modulo radio
Radio module

CONDIZIONI GENERALI DI VENDITA

Art. 1 - Disposizioni generali - Legge applicabile

- Le presenti Condizioni generali di vendita (indicate, di seguito, come le 'Condizioni generali'), salvo eventuali deroghe specificatamente concordate per iscritto, disciplinano tutti gli attuali e futuri contratti di vendita esclusivamente tra THERMO DESIGN S.r.l. ed i propri clienti (indicati, di seguito, come il/i "Compratore/i" ovvero, se collettivamente, come le "Parti").

- I contratti di vendita tra le Parti, nonché le presenti Condizioni generali, sono disciplinati dalla legge italiana e, in particolare, per quanto attiene alla vendita, dalla Convenzione di Vienna 11.4.1980 sui contratti di vendita internazionale di merci.

Art. 2 - Formazione ed oggetto del contratto

- Con l'inoltro dell'ordine, il Compratore approva ed accetta incondizionatamente l'intero contenuto delle presenti Condizioni generali.

- THERMO DESIGN S.r.l. non è in alcun modo vincolata da alcuna proposta fatta da suoi procuratori d'affari, agenti, rappresentanti o altri intermediari.

Art. 3 - Annullamento di ordini - Mancato ritiro della merce

- Nessun ordine può essere annullato senza il consenso scritto di THERMO DESIGN S.r.l. In caso di annullamento degli ordini, THERMO DESIGN S.r.l. si riserva la facoltà di richiedere al Compratore il risarcimento del relativo danno.

Art. 4 - Cessazione o modifiche - Dati tecnici e indicazioni cromatiche - Sanitari ed accessori

- THERMO DESIGN S.r.l. si riserva il diritto di cessare senza preavviso la fabbricazione di qualsiasi modello e/o di introdurre modifiche ai modelli in produzione (indicati, di seguito, come i "Prodotti").

- La fabbricazione di Prodotti con elementi fuori misura è ammessa ad assoluta discrezione di THERMO DESIGN S.r.l., che stabilirà di volta in volta le maggiorazioni di prezzo da apportare al listino.

- I dati tecnici, le indicazioni cromatiche e le descrizioni dei Prodotti contenute nei documenti illustrativi di THERMO DESIGN S.r.l. (cataloghi, prospetti, annunci pubblicitari, illustrazioni, listini prezzi, video e/o CD-Rom dimostrativi e pubblicitari), hanno carattere puramente indicativo. La conformità dei Prodotti ad eventuali campioni s'intende meramente orientativa.

- I sanitari o gli accessori impiegati in relazione ai Prodotti saranno solo per quanto possibile conformi ad eventuali campioni ovvero alla documentazione illustrativa di THERMO DESIGN S.r.l.

Art. 5 - Consegna

- I termini utilizzati per la consegna dei Prodotti s'intendono, comunque espressi, riferiti agli INCOTERMS in vigore della Camera di Commercio Internazionale.

- I termini concordati per la consegna s'intendono meramente indicativi. In caso di ritardata consegna, il Compratore non potrà pertanto avanzare alcuna richiesta di risarcimento danni né revocare l'ordine.

Art. 6 - Pagamenti

- Eventuali pagamenti fatti a procuratori d'affari, agenti, rappresentanti o altri intermediari di THERMO DESIGN S.r.l. non liberano il Compratore finché le relative somme non siano pervenute alla THERMO DESIGN S.r.l.

- Fermi restando i rimedi previsti dalla legge italiana per le ipotesi di inadempimento da parte del Compratore, qualsiasi ritardo o irregolarità nel pagamento (compreso il mancato pagamento, anche solo parziale) dà a THERMO DESIGN S.r.l. il diritto – anche senza necessità di previa diffida o di costituzione in mora del Compratore – di sospendere le forniture ovvero – a sua discrezione – di risolvere i contratti in corso, anche se non relativi ai pagamenti in questione, con il diritto di ottenere la restituzione dei Prodotti eventualmente già consegnati e di trattenere, a titolo di risarcimento del danno, le somme sino a quel momento incassate, salva ogni altra azione per il risarcimento del maggior danno, compreso quello da svalutazione della moneta.

- A decorrere dalla scadenza del pagamento, e senza necessità di messa in mora del Compratore, THERMO DESIGN S.r.l. avrà diritto agli interessi moratori nella misura pari al tasso di interesse primario praticato dalle aziende di credito ordinario sulle operazioni di impiego svolte con la migliore clientela ("Prime rate"), rilevato a cura dell'Associazione Bancaria Italiana, di volta in volta determinato durante il periodo dell'inadempimento, maggiorato di 3 (tre) punti percentuali e comunque nei limiti del tasso usurario.

- Il mancato pagamento di una singola scadenza ovvero del prezzo di una fornitura comporterà decadenza dal beneficio del termine per qualsiasi altra obbligazione pecuniaria del Compratore, ai sensi e per gli effetti di cui all'art. 1186 del Codice civile italiano.

- Il Compratore è tenuto al pagamento integrale anche in caso di contestazione o controversia. Non è ammessa compensazione con eventuali crediti, comunque sorti, nei confronti di THERMO DESIGN S.r.l.

Art. 7 - Riserva di proprietà

- I Prodotti consegnati e le loro singole componenti, sia nel loro complesso che nella loro singola individualità, restano gravati da riserva di proprietà in favore di THERMO DESIGN S.r.l. sino al momento dell'integrale pagamento del prezzo, assumendo peraltro il Compratore i rischi dal momento della consegna.

- È fatto obbligo al Compratore di compiere gli atti e le attività necessarie, ai sensi della legge del Paese ove i Prodotti si trovano, per costituire una valida riserva di proprietà nella forma più ampia permessa, o fornire analoga garanzia a favore di THERMO DESIGN S.r.l.

GENERAL SALES CONDITIONS

Art. 1 - General conditions - Applicable law

- The present General Terms of Sale (hereinafter referred to as 'General Terms'), save any other different conditions specifically agreed upon in writing, govern all the current and future sales contracts exclusively between THERMO DESIGN S.r.l. and its customers (hereinafter referred to as the 'Buyer/s', or if collectively, as the 'Parties').

- The sales contracts between the Parties, as well as the present General Terms, are governed by the Italian law, and, in particular, with regards to sales, by the Vienna Convention 11.4. 1980 concerning international sales contracts of goods.

Art. 2 - Formulation and subject of the contract

- Upon forwarding the order, the Buyer unconditionally approves and accepts the entire contents of the present General Terms.

- THERMO DESIGN S.r.l., is in no way bound to any proposal made by its dealers, agents, representatives or other intermediaries.

Art. 3 - Cancellation of orders - Goods not picked up

- No order may be cancelled without the written consent of THERMO DESIGN S.r.l. In the event of cancellation of orders, THERMO DESIGN S.r.l. reserves the right to claim damages from the Buyer.

Art. 4 - Termination or modification - Technical data and colour indications – Sanitary ware and accessories

- THERMO DESIGN S.r.l. reserves the right to terminate, without prior notice, the manufacturing of any model and/or to make modifications to the models being produced (hereinafter referred to as the 'Products').

- The manufacturing of products with non-standard sizes is acceptable and is at the sole discretion of THERMO DESIGN S.r.l., that will establish, on a time to time basis, the increase in price to be made to the price-list.

- The technical data, the colour indications and the description of the Products contained in the illustrated documents of THERMO DESIGN S.r.l. (catalogues, advertising, illustrations, price-lists, videos and/or demonstration and advertising CD-ROMs) are only indicative. Conformity of the Products and any samples are intended only as indicative.

- The sanitary ware or the accessories used in relation to the Products shall be in conformity as much as possible only to samples, or to illustrated documents of THERMO DESIGN S.r.l..

Art. 5 - Deliveries

- The terms used, and in any case referred to for the delivery of the Products, are the INCOTERMS enforced by the International Chamber of Commerce.

- The terms agreed upon for delivery are intended as indicative only. In the event of a delay in delivery, the Buyer may neither make a claim for damages nor cancel the order.

Art. 6 - Payment

- Any payments made to dealers, agents, representatives or other intermediaries of THERMO DESIGN S.r.l. do not free the Buyer of any responsibility until the relative amounts have been received by THERMO DESIGN S.r.l..

- Save the remedies envisioned by the Italian law concerning non-compliance by the Buyer, any delays or irregularities in payments (including non-payment and partial payment) gives THERMO DESIGN S.r.l. the right – even without giving prior warning or placing the Buyer in default – to suspend the supply at its discretion and to terminate the contracts in force even if they are not relative to the payments in question, with the right to obtain the return of the Products already delivered and to keep, as payment for damages, the amounts that have been received to date, and to take any other action in order to obtain reimbursement for the greater damages, including damages for currency devaluation.

- Starting from the due-date of payment, and without the need of placing the Buyer in default, THERMO DESIGN S.r.l. shall have the right to default interests equal to the primary interest rate applied by ordinary credit institutions on operations carried out with premium customers ("prime rate"), established by the Associazione Bancaria Italiana (Italian Banking Association), assessed on a time to time basis during the default period, increased by 3 (three) percentage points, and in any case within the limits of usury rate.

- Lack of payment of a single due-date or the price of a supply implies that the Buyer loses all benefits regarding any other delayed payment facilities, in conformity with Art. 1186 Of the Italian Civil Code.

- The Buyer is obliged to pay the entire amount even in the event of dispute or controversy. The Buyer cannot compensate non-payment with any credit owing to him by THERMO DESIGN S.r.l.

Art. 7 - Ownership right

- The delivered Products and their individual components, both in their entirety and single individuality, remain covered by the ownership right in favour of THERMO DESIGN S.r.l., up to the moment the entire price is paid. The Buyer moreover undertakes all risks from the moment of the delivery onwards.

- The Buyer is obliged to carry out all the necessary actions and activities, in conformity with the laws of the country in which the Products are found, in order to constitute a valid ownership right in the most extensive form permitted, or to supply an analogous guarantee, in favour of THERMO DESIGN S.r.l..

Art. 8 - Complaints

- Any complaints relative to faults, lack of quality or other conformity defects (including the presence of

Art. 8 - Reclami

- I reclami relativi a vizi, mancanza di qualità o altro difetto di conformità (anche consistente nella fornitura di prodotti diversi da quelli di cui all'ordine), dovranno essere portati a conoscenza di THERMO DESIGN S.r.l., a pena di nullità, per iscritto e con dettagliata descrizione dei difetti riscontrati.

- I reclami relativi a vizi e difetti relativi ai tops – di qualsiasi materiale – ed agli elementi di vetro e/o cristallo dovranno essere effettuati immediatamente alla consegna, mediante dettagliata contestazione riportata dal Compratore direttamente sul relativo documento di trasporto.

- I reclami relativi a vizi e difetti palesi dei Prodotti dovranno essere portati a conoscenza di THERMO DESIGN S.r.l. entro 8 (otto) giorni dal momento in cui i Prodotti sono stati posti a disposizione del Compratore; quelli relativi alle rimanenti ipotesi, dovranno essere portati a conoscenza di THERMO DESIGN S.r.l. entro 8 (otto) giorni dal momento della loro scoperta e comunque entro 3 (tre) mesi dalla data in cui i Prodotti sono stati posti a disposizione del Compratore.

Non è applicabile l'art. 40 della Convenzione di Vienna 11.4.1980.

- A pena di nullità, il Compratore ha l'obbligo di contestare per iscritto – entro 24 ore dal messa a sua disposizione – eventuali irregolarità, manomissioni o danneggiamenti che l'imballaggio dei Prodotti dovesse presentare al momento della consegna.

Art. 9 - Restituzione di Prodotti

- La restituzione di qualsiasi Prodotto deve essere preventivamente autorizzata per iscritto da THERMO DESIGN S.r.l. In ogni caso, l'autorizzazione alla restituzione non comporta il riconoscimento del vizio e/o del difetto lamentato dal Compratore, riservandosi THERMO DESIGN S.r.l. di verificare i Prodotti all'arrivo presso la propria sede.

- I Prodotti non a listino ovvero realizzati su specifica richiesta del Compratore, non potranno in nessun caso essere restituiti a THERMO DESIGN S.r.l.

Art. 10 - Interpretazione. Modifiche

- Per l'interpretazione delle presenti Condizioni generali fa fede unicamente il testo in lingua italiana.

- Salvo diversa indicazione, ogni richiamo a cataloghi, prospetti, annunci pubblicitari, illustrazioni, listini-prezzi, video e/o CD-rom dimostrativi e pubblicitari o qualsiasi altro materiale di THERMO DESIGN S.r.l. s'intende riferito ai documenti in vigore al momento del richiamo stesso.

- Ogni modifica fatta dalle Parti ai contratti cui si applicano le Condizioni generali dovrà essere effettuata esclusivamente per iscritto.

Art. 11 - Controversie

- Ogni controversia, con Compratori aventi sede o residenza in Italia, relativa o comunque collegata ai contratti cui si applicano le presenti Condizioni generali, sarà di esclusiva competenza del tribunale di Tivoli; THERMO DESIGN S.r.l. si riserva tuttavia la facoltà di agire presso il foro del Compratore.

- Ogni controversia, con Compratori aventi sede o residenza non in Italia, relativa o comunque collegata ai contratti cui si applicano le presenti Condizioni generali sarà risolta in via definitiva in conformità al Regolamento di Mediazione/Arbitrato di Curia Mercatorum. La sede della procedura sarà Pordenone e la stessa si terrà in lingua italiana.

Le presenti Condizioni generali di vendita annullano e sostituiscono le precedenti.

I prezzi indicati nel relativo listino sono espressi in Euro, e si intendono al pubblico, IVA esclusa.

products in the supply that are different to the ones that were in the order), must be notified to THERMO DESIGN S.r.l. in writing, with a detailed description of the specific defects.

- Any complaints relative to faults and defects in tops – of any type of material – and to glass and/or crystal elements, must be made immediately at the moment of delivery, by means of a detailed complaint by the Buyer directly on the relative transport document.

- Any complaints relative to visible faults and defects of the Products must be notified to THERMO DESIGN S.r.l. within 8 (eight) days from the moment the Products are placed at the disposal of the Buyer; complaints relative to other non-visible faults and defects must be notified to THERMO DESIGN S.r.l. within 8 (eight) days from the moment they are detected and in any case within 3 (three) months from the date in which the Products were placed at the disposal of the Buyer. Article 40 of the Convention of Vienna 11.4.1980 is not applicable.

- The Buyer is strictly obliged to make any complaint, in writing and within 24 hours from the moment the supply is at his disposal, of any irregularity, tampering, or damage that may be found on the packing of the Products at the moment of delivery.

Art. 9 - Return of the Products

- The return of any Product must be authorised beforehand in writing by THERMO DESIGN S.r.l. In any event the authorisation of return does not entail the acknowledgement of any fault and/or defect claimed by the Buyer, and THERMO DESIGN S.r.l. reserves the right to check and verify the Products upon their arrival at its own head office.

- The Products that are not contained in the price-list, that is, products that were created upon specific request of the Buyer, cannot be returned to THERMO DESIGN S.r.l. in any case whatsoever.

Art. 10 - Interpretation. Modifications

- For the purpose of interpretation only the Italian text of the present General Terms shall be considered the valid text.

- Unless otherwise indicated, any reference to catalogues, handbills, advertising, illustrations, price-lists, videos and/or demonstration and advertising CD-ROMs or any other material of THERMO DESIGN S.r.l., is to be intended as referred to data that is in force at the moment reference is made to it.

- Any modification, carried out by the Parties to contracts to which the General Terms, are applied, must be effected exclusively in writing.

Art. 11 - Disputes

- Any dispute with Buyers that have their headquarters or residence in Italy, relative or in any case connected with the contracts to which these General Terms are applied, shall be settled exclusively at the Court of Tivoli. However, THERMO DESIGN S.r.l. reserves the right to take any action at the Court of the Buyer.

- Any dispute with Buyers that have their headquarters or residence outside of Italy, relative or in any case connected with the contracts to which these General Terms are applied, shall be definitely settled in conformity with the Rules of Mediation/Arbitration of the Curia Mercatorum. The place where proceedings shall be held is Pordenone and such proceedings shall be carried out in the Italian language.

The present General Terms of Sale supersede and replace any previous ones.

The prices contained in the relative price-list are expressed in Euro and are intended as prices to the public, VAT excluded.

.....

ART DIRECTION: Thermo Design srl e Massimo Stasi
PROGETTO GRAFICO E IMPAGINAZIONE: Massimo Stasi
ELABORAZIONI 3D: Maxar Design
STAMPA: Eurolit srl

THERMODESIGN

Thermo Design Srl

Via della Produzione 19 | 00030 San Cesareo (Roma) Italy

Tel./Fax +39 06 9570111 +39 06 95599700 +39 06 9587710

www.thermodesignsrl.it | info@thermodesignsrl.it | ordini@thermodesignsrl.it