

MarsiCamin

— CAMINETTI • FORNI • BARBECUE —



TECNICA, ARTE E PASSIONE.

MATERIALI DISPONIBILI OLTRE **100**

RIVESTIMENTI DI SERIE **86**

DISPONIBILI A CATALOGO IN **22.128** PERSONALIZZAZIONI

MODELLI DI PREFABBRICATI **33**

MODELLI DI MONOBLOCCHI A LEGNA **10**

MODELLI DI CAMINI A GAS **44**

ACCESSORI **1.123**

INDICE

LAVORAZIONI SU MISURA 13

CAMINETTI PREFABBRICATI

M 80 REF	18
M 80 TGH	19
M 100 REF	20
M 100 TGH	21
M 100 TGH JOLLY APERTO A DX	22
M 100 TGH JOLLY APERTO A SX	23
M 100 TGH JOLLY APERTO 2 LATI	24
M 110 REF	25
M 110 TGH	26
M 120 REF	27
M 120 TGH	28
M 130 REF	29
M 140 REF	30
DS 55 REF	31
DS 70 REF	32
DS 70 TGH	33
DS 90 REF	34
DS 90 TGH	35
DS 100 REF	36
DS 100 TGH	37
DS 110 REF	38
DS 110 TGH	39
ROT 80 REF	40
ROT 100 REF	41
ROT 100 TGH	42
QR 70 REF	43
QR 90 REF	44
QR 100 REF	45
QR 100 TGH	46
QR 100 REF SEMIAPERTO DX	47
QR 100 REF SEMIAPERTO SX	48
QR 100 REF APERTO 2 LATI	49
QR 110 REF	50

MONOBLOCCHI

FOCUS 65 FRONTALE	56
FOCUS 80 FRONTALE	57
FOCUS 95 FRONTALE	58
FOCUS 120 FRONTALE	59
VISTA 70 LATERALE DX	60
VISTA 70 LATERALE SX	61
FALÒ 85 LATERALE SX	62
FALÒ 85 LATERALE DX	63
PANORAMA 85 TRIFACCIALE	64
SCENARIO 65 TRIFACCIALE	65

CAMINI A GAS

GAS 50 VERTICAL FRONTALE	78
GAS 50 VERTICAL TRIFACCIALE	79
GAS 50 VERTICAL LATERALE SX	80
GAS 50 VERTICAL LATERALE DX	81
GAS 70 FRONTALE	82
GAS 70 TRIFACCIALE	83
GAS 70 LATERALE SX	84
GAS 70 LATERALE DX	85
GAS 80 VERTICAL FRONTALE	86
GAS 80 VERTICAL TRIFACCIALE	87
GAS 80 VERTICAL LATERALE SX	88
GAS 80 VERTICAL LATERALE DX	89
GAS 100 FRONTALE	90
GAS 100 TRIFACCIALE	91
GAS 100 LATERALE SX	92
GAS 100 LATERALE DX	93
GAS 100 BIFACCIALE NOVITÀ	94
GAS 100 VISION NOVITÀ	95
GAS 200 FRONTALE	96
GAS 200 TRIFACCIALE	97
GAS 200 LATERALE SX	98
GAS 200 LATERALE DX	99
SISTEMI DI SCARICO COASSIALI	100

RIVESTIMENTI

AGE	123
ALGHERO	214
ALBA	215
ALIS	125
AMANTEA	216
ANDRIA	217
ANZIO	219
APRILIA	218
ARA	127
ARGENTA	233
BALI	129
CAPRI	220
CERVIA	222
CIRCEO	224
CITY	131
CLASSIC	133
CORFÙ	226
COUNTRY*	135
CREMA	137
CUBE	139
DECÒ	141
EBOLI	228
FIESOLE	223
FILO	143
FORMA	145
FRAME	147
GARDENA	230
GENOVA	232
HABI	149
HOME	151
HOMY	153
IMPERO	155
ISCHIA	247
LAB*	157
LERICI	234
LIFE	159
LINEA	161
LIVING	163
LIVORNO	254
LODI	236
LOFT	165
LOGO*	167
LOU NOVITÀ	169
LUCCA	239
MALTA	225
MATERIA	171
MELFI	251
MIKA*	173
MINIMAL	175
MONO	177
MOOD*	179
NARCISO	227
NEVADA	181
NOVI	221
NOIR NOVITÀ	183
ONE*	185
OPERA	187
OSIMO	238
OSTUNI ANGOLO	240
OSTUNI PARETE	231
PALMI	242
PERGOLA	235
PERUGIA	245
PESCHICI	241
PISTOIA	244
PLASMA	189
PRATO	249
PUNTO	191
RIVER	193
RIVO*	195
SCALEA	246
SCILLA	243
SIBARI	229

SIENA	248
SLIDE	197
SMILE	199
SOUL	201
SPARTA	253
SPOLETO	250
SPRING	203
SYSTEMA*	205
THAI	207
TINOS	252
VIVO	209
YANG NOVITÀ	211
ZEN	213

BARBECUE

CAMPAGNOLO	259
GIARDINO	261
GRILL	263
TERRAZZO	265

FORNI

GUSTO 80	269
GUSTO 80 SUPER	271
GUSTO 110	273
GUSTO 110 SUPER	275
KIT MONTAGGIO	276

ISOLANTI 283

BOCCHETTE, GRIGLIE DI AERAZIONE ED ACCESSORI 287

LASTRE, ACCESSORI E RICAMBI IN GHISA **NOVI PRODOTTI** 295

CAPPE, ARCHITRAVI E VALVOLE 309

*GLI ARTICOLI EVIDENZIATI SUBIRANNO UN AUMENTO A PARTIRE DAL 01/05/2021. FINO AL 30/04/2021 SI POTRÀ UTILIZZARE IL LISTINO 2020



MarsiCamin

Progettando casa ho chiesto tre cose: tanta luce, una cucina comoda e spaziosa ed il caminetto. "Ma il camino ruba spazio", si ma regala emozioni. Da piccolo le famiglie felici le immaginavo sedute intorno al camino, da adulto ho voluto un camino.

In primavera e in autunno non si pensa facilmente al fuoco del camino, e tuttavia accade che, se per caso passiamo davanti al fuoco di un camino, troviamo così piacevole la sensazione che esso comunica, che volentieri vi ci metteremmo accanto. Ciò potrebbe essere analogo a ogni tentazione.

(Johann Wolfgang Goethe)

Potendo rivivere la mia vita, avrei parlato meno ed ascoltato di più. Non avrei rinunciato ad invitare a cena gli amici soltanto perché il mio tappeto aveva qualche macchia e la fodera del divano era stinta. Avrei mangiato briciolosi panini nel salotto buono e mi sarei preoccupata molto meno dello sporco prodotto dal caminetto acceso.

(Erma Bombeck)

Non conoscevo il passatempo di stuzzicare la legna, né la voluttà di sentirsi inondare dal riverbero della fiamma; non comprendevo il linguaggio del cepperello che scoppietta dispettoso, o brontola fiammeggiando; non avevo l'occhio assuefatto ai bizzarri disegni delle scintille correnti come lucciole sui tizzoni anneriti, alle fantastiche figure che assume la legna carbonizzandosi, alle mille gradazioni di chiaroscuro della fiamma azzurra e rossa che lambisce quasi timida, accarezza graziosamente, per divampare con sfacciata petulanza. Quando mi fui iniziato ai misteri delle molle e del soffierto, m'innamorai con trasporto della voluttuosa pigrizia del caminetto.

(Giovanni Verga)

Marsicamin

UNA STORIA DI FAMIGLIA

La storia della *Marsicamin* ha radici lontane e profonde.

È il 1960, infatti, quando Filippo Di Paolo, ritornato in patria dopo una lunga ed importante esperienza di vita e di lavoro in Venezuela, decide di dedicarsi alla lavorazione del marmo, creando un piccolo laboratorio artigiano.

In pochi anni, grazie anche al supporto dei due figli Sergio e Luciano, la piccola marmeria diventa un'azienda sempre più strutturata, dapprima come rivendita di materiali edili al dettaglio ed in seguito specializzandosi in quello che è ancora oggi il cuore dell'azienda: la realizzazione di caminetti.

È il 1980 e nasce così la *Marsicamin*. L'eccellenza dei prodotti realizzati consente alla *Marsicamin* di imporsi rapidamente su tutto il mercato nazionale e, con la crescita dell'interesse e delle richieste, si rende necessaria la creazione di un nuovo stabilimento produttivo; viene così inaugurata nel 1991 la nuova sede della società, un enorme sito produttivo di 65.000 mq dedicato alla lavorazione del marmo ed alla realizzazione di camini.

Parallelamente ad una grande organizzazione produttiva, cresce un'importante rete commerciale che, con prestigiose campagne marketing, porta la *Marsicamin* negli anni '90 a varcare i confini nazionali, dapprima in Germania e Russia ed in seguito verso Stati Uniti, Olanda ed Ungheria, fino ad arrivare a coprire gran parte del mercato globale.

A crescere in quegli anni, però, non è solo l'interesse del mercato, ma anche la produzione dell'azienda, che punta sempre più sulla diversificazione e personalizzazione del prodotto.

Non più solo camini prefabbricati e rivestimenti, ma anche forni a legna, barbecue, monoblocchi e termocamini, con l'attenzione sempre puntata alla soddisfazione del cliente.

Con l'avvento del nuovo millennio, nuove sfide si sono prospettate, come l'apertura di nuovi mercati, la diffusione di internet e la standardizzazione delle produzioni; a questo si è risposto con un rinnovato ed innovativo slancio produttivo, grazie anche all'ingresso in azienda di Andrea e Paolo, nipoti di Filippo e figli di Luciano, fondatori della *Marsicamin*.

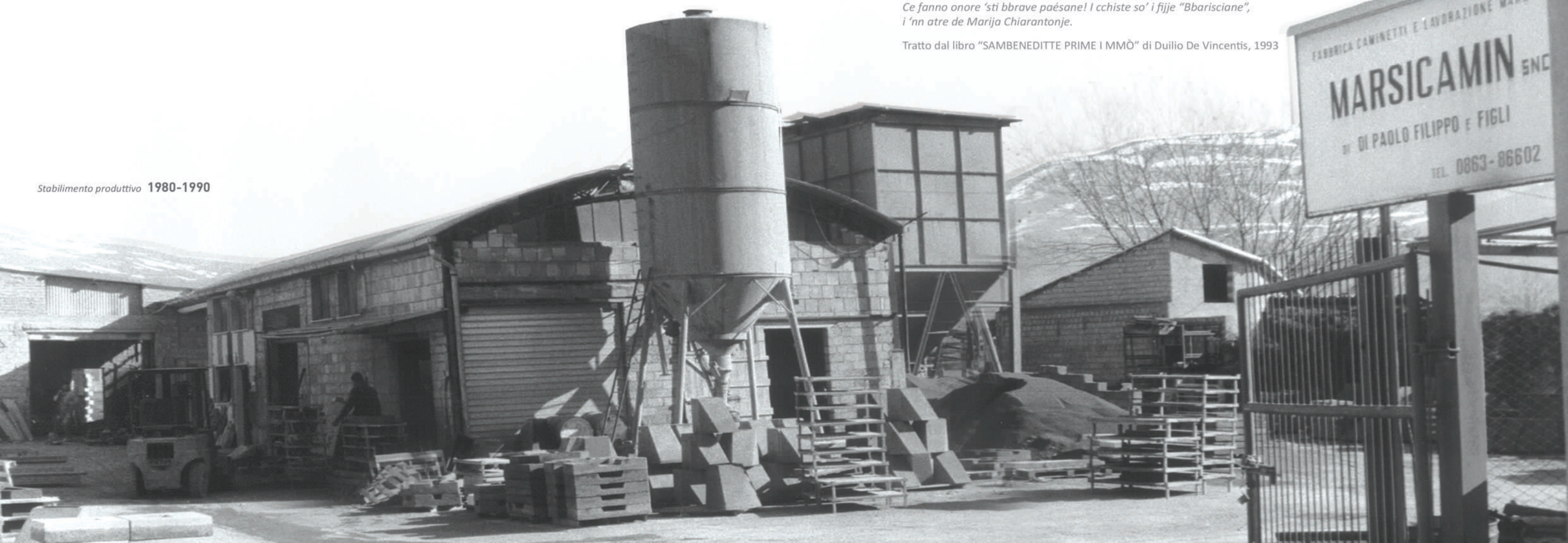
Con loro, infatti, ancor più si è data grande importanza alla personalizzazione del prodotto, dalla scelta delle materie prime alla cura del design, così da poter mantenere fede alla storia ed alle radici dell'azienda, ma con un occhio che guarda con solidità ed entusiasmo al futuro.

Storia e tradizione con lo sguardo verso il futuro.

*Mèntre camine j' ce pijje gustè guardà dellà i ddecquà i fabbricate:
Casètte, ville bbèlle, linte i ppinte, ddu' bbèll' imprèse gròsse, artigiane
specializzate pe i caminètte fatte con véra classe, originale, diètre progèttazione d' architètte.
Vinnene 'sti camine in tutte Italje vuol dire che sso' bbéjje i sso' pèrfette.
Stivene in socetà véramente gròsse artiste, vinne da lla cavètte, sénza nénte,
se sò' ingrandite in mode sorpendènte.
Ce fanno onore 'sti bbrave paésane! I cchiste so' i fije "Bbarisciane",
i 'nn atre de Marija Chiarantonje.*

Tratto dal libro "SAMBENEDITTE PRIME I MMÒ" di Duilio De Vincentis, 1993

Stabilimento produttivo 1980-1990





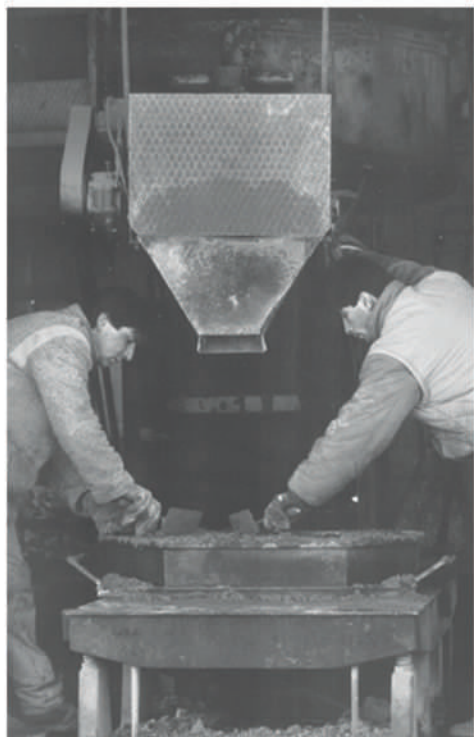
Primo laboratorio lavorazione marmi 1957



Costruzione primo stabilimento 1962



Inaugurazione nuova sede 1991



Fase di lavorazione prefabbricati 1981



Luciano Di Paolo, fondatore insieme al fratello Sergio ed al padre Filippo, della Marsicamin 1979



Ufficio commerciale 1991



Costruzione nuova sede 1989



Sponsor Italia-Svezia Campionato Europeo 1992



Stabilimento produttivo 6.000mq coperti - 59.000mq scoperti 1991



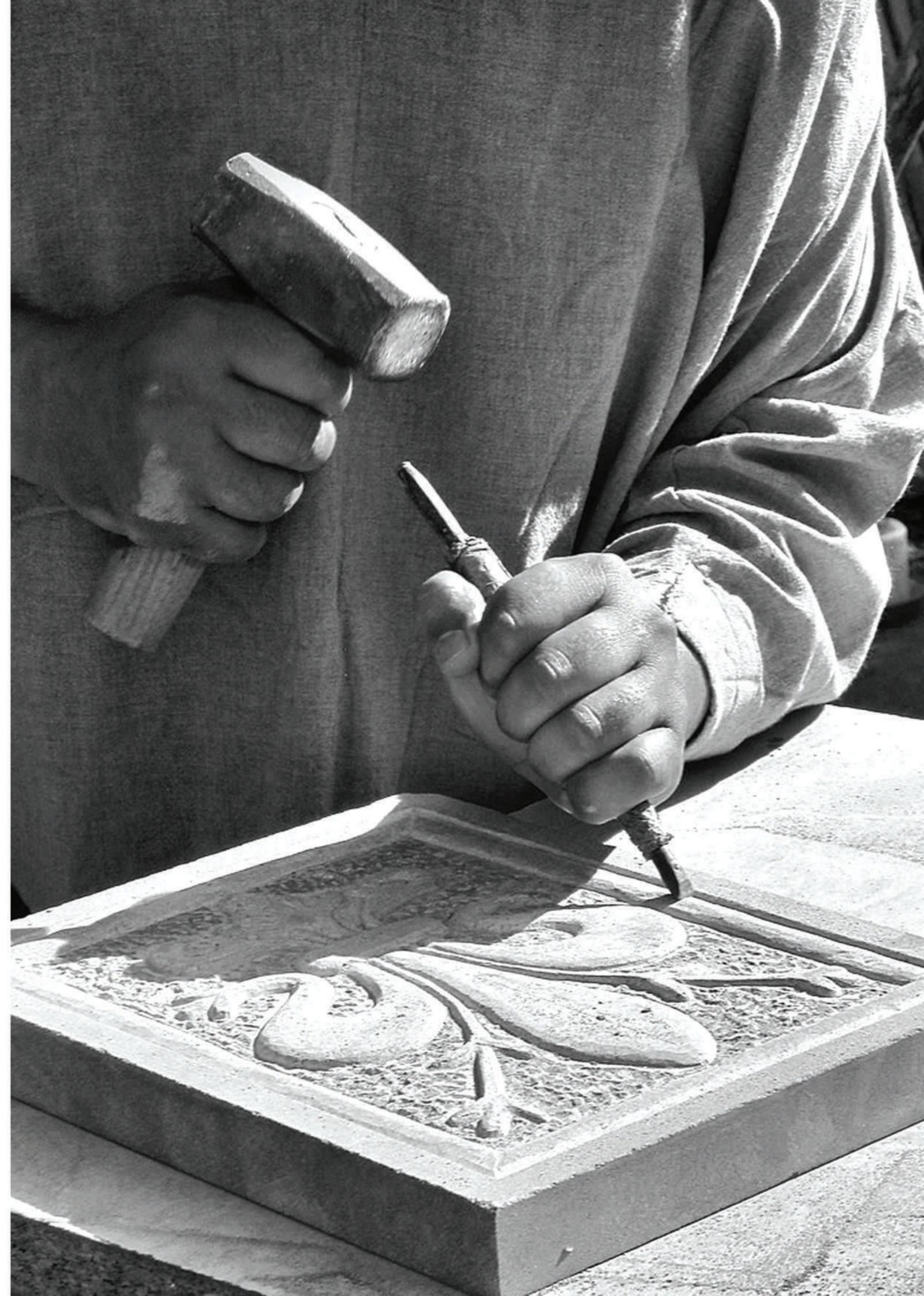
Sponsor Brasile-Italia Campionato Mondiale Master 1995



Sponsor Juventus-Parma Super Coppa Italiana 1996



Inaugurazione nuova sede 1991



MarsiCamin



LAVORAZIONI SU MISURA

Soddisfare le esigenze del cliente o del professionista che progetta un caminetto o un arredo è un pilastro della filosofia aziendale *Marsicamin*.

Produciamo su misura, esattamente secondo i vostri desideri.

Immaginare uno spazio per vivere momenti conviviali, per cucinare, per vivere l'atmosfera del fuoco in famiglia, per noi della *Marsicamin*, significa innanzitutto mettere il cliente, i suoi desideri e le sue passioni, al centro del progetto.

L'ampia scelta di materiali, finiture e colori disponibili nella gamma *Marsicamin*, consente ad architetti e progettisti di soddisfare le esigenze dei propri clienti. Qualsiasi siano le dimensioni, progettiamo i nostri rivestimenti per adattarsi perfettamente ai vostri ambienti.

La maggior parte delle volte non è possibile installare un prodotto di serie; raramente le stanze, le pareti e gli angoli hanno lunghezza, larghezza o altezza standard, per cui l'abilità di *Marsicamin* nel creare caminetti personalizzati nelle precise dimensioni necessarie elimina spazi vuoti, inestetismi o angoli sprecati.



LAVORAZIONI SU MISURA DALL' IDEA AL PROGETTO



Foto inviata dal cliente come riferimento di progetto

Abbiamo la possibilità di realizzare infinite lavorazioni, il nostro laboratorio è composto da artigiani in grado di creare prodotti unici ed esclusivi, totalmente personalizzati.

Come ricevere un preventivo personalizzato e su misura dal nostro Studio Tecnico?

STEP 1

Inviare foto (prese da internet o altro), ritagli di giornale o riviste, il progetto di un architetto o di un designer a:
mail: info@marsicamin.it WhatsApp: 349/6781490

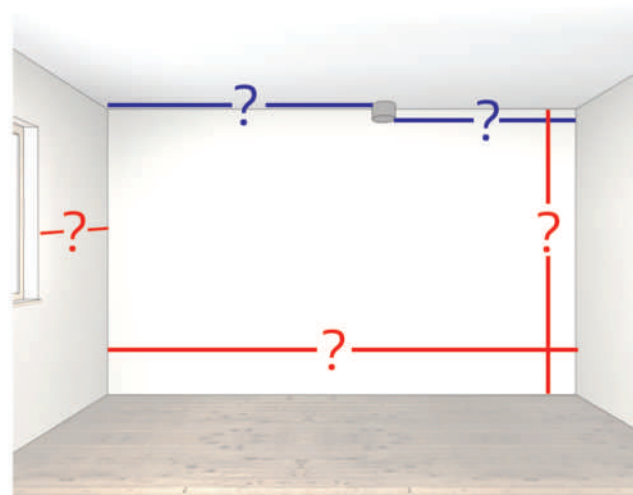
Il materiale inviato deve permettere al nostro studio tecnico di avere un'idea dei gusti e della tipologia di progetto che il cliente intende realizzare.

Unitamente al materiale fotografico è necessario inviare:

- Alcune foto della parete o dell'angolo dove si intende realizzare il progetto
- Pianta con quote e misure
- Diametro, posizionamento, lunghezza e tipologia di canna fumaria



Foto inviata dal cliente come riferimento di progetto



Pianta con misure e quote

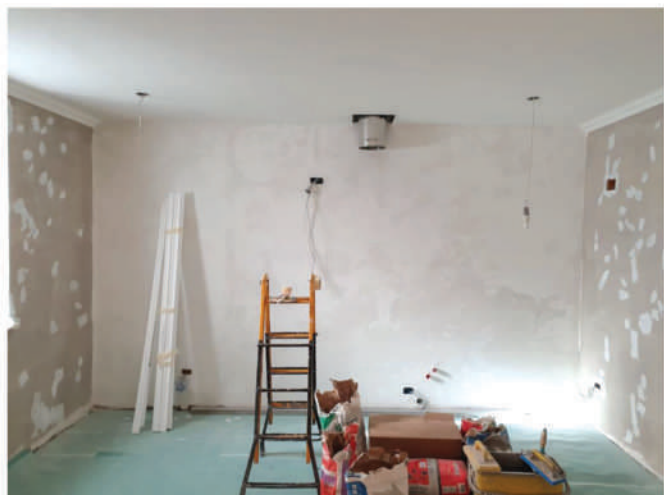


Foto della parete su cui realizzare il progetto

LAVORAZIONI SU MISURA DAL PROGETTO AL PRODOTTO

STEP 2

Il nostro studio tecnico elaborerà una o più bozze, un preventivo e se necessario un render fotorealistico in base alle misure ed alle foto inviate dal cliente.



Render inviato al cliente

STEP 3

Definiti gli ultimi particolari, si passa alla realizzazione vera e propria del progetto.

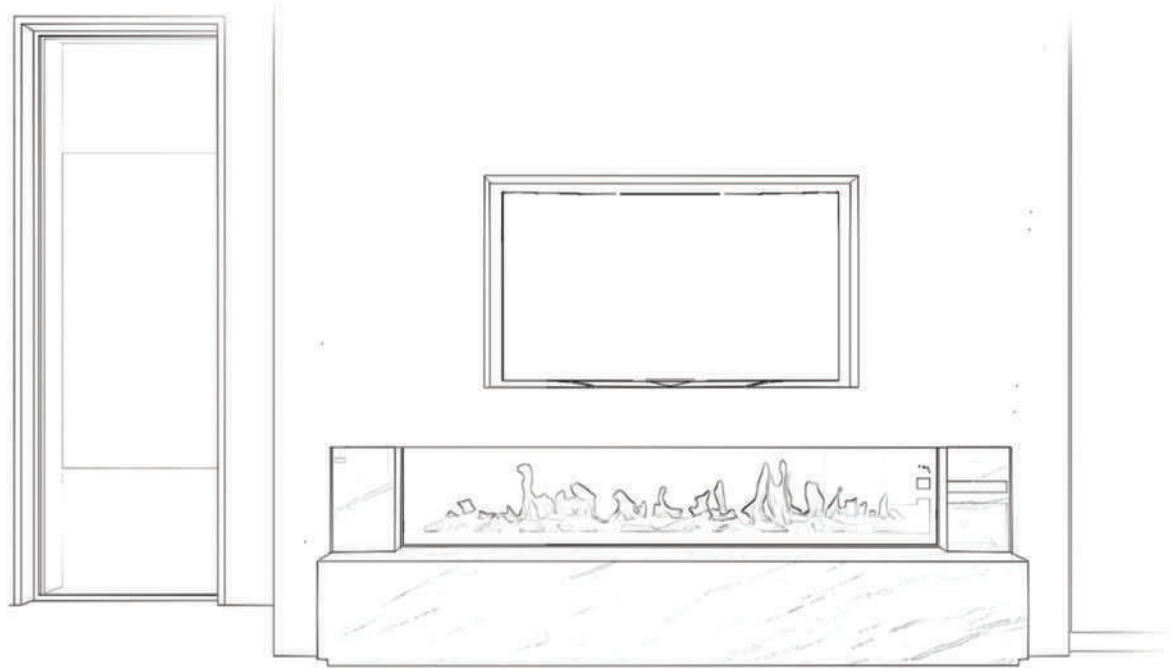


Fasi di montaggio

STEP 4

Progetto completato, cliente soddisfatto.





Render



Progetto realizzato



Render



Progetto realizzato



Render



Progetto realizzato



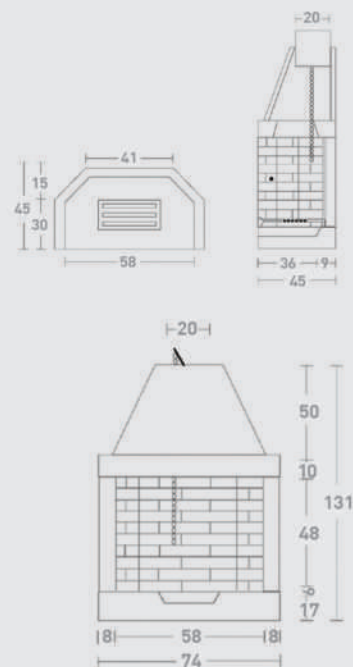
PREFABBRICATI TGH E REF





CODICE : **PREZZO**
M80REF : € 460

Caminetto prefabbricato a legna a focolare aperto completo di: valvola fumi, vaschetta cenere e griglia in ghisa. Struttura realizzata in conglomerato cementizio alleggerito. Focolare realizzato in refrattario ad alto tenore di allumina. Posizionabile sia ad angolo che a parete, ideale per la cottura di cibi ed arrostiti.



ACCESSORI	CARATTERISTICHE	CODICE	PREZZO
	Braciere in ghisa mod BR ECO 38x26x11,56 - 6,4 kg	BRG38X26	€ 60
	Tramoggia 20x20 uscita fumi Ø 200 femmina in acciaio inox AISI 316 5/10	T120X20D20F	€ 80
RICAMBI	CARATTERISTICHE	CODICE	PREZZO
	Griglia in ghisa 220x170 Kg 1,90	GRI220X170	€ 25
	Vaschetta raccogli cenere verniciata nera per griglia 220x170	VAS220X170	€ 20
	Piano fuoco refrattario	PFRM80REF	€ 45

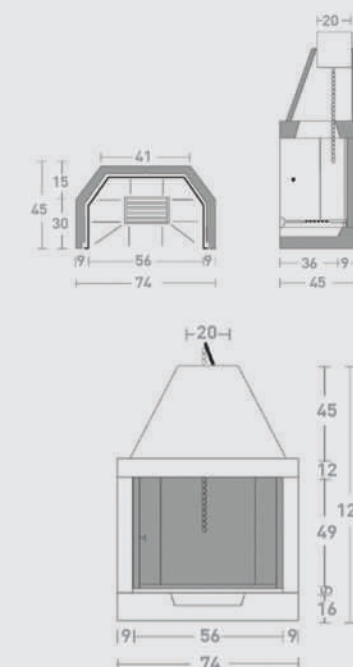
CANNA FUMARIA CONSIGLIATA		PRESA D'ARIA CONSIGLIATA	USCITA FUMI	PESO KG
ALTEZZA	SEZIONE	Ø 140	200x200	255
mt 3-5	Ø 220			
mt 6-8	Ø 200			
mt 9-12	Ø 200			
oltre mt 12	Ø 180			

M 80 REF



CODICE : **PREZZO**
M80TGH : € 660

Caminetto prefabbricato a legna a focolare aperto completo di: valvola fumi, vaschetta cenere e griglia in ghisa. Struttura e fiancate realizzate in conglomerato cementizio alleggerito. Focolare realizzato interamente in ghisa (54 kg). Posizionabile sia ad angolo che a parete, adatto per la cottura di cibi ed arrostiti.



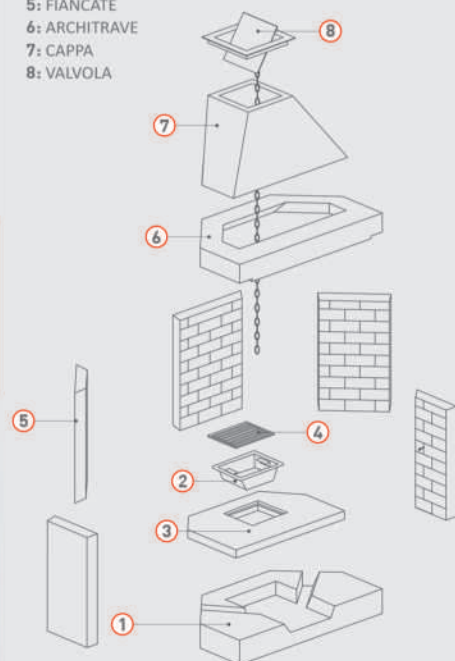
ACCESSORI	CARATTERISTICHE	CODICE	PREZZO
	Braciere in ghisa mod BR ECO 38x26x11,56 - 6,4 kg	BRG38X26	€ 60
	Tramoggia 20x20 uscita fumi Ø 200 femmina in acciaio inox AISI 316 5/10	T120X20D20F	€ 80
RICAMBI	CARATTERISTICHE	CODICE	PREZZO
	Griglia in ghisa 220x170 Kg 1,90	GRI220X170	€ 25
	Vaschetta raccogli cenere verniciata nera per griglia 220x170	VAS220X170	€ 20
	Ricambi in ghisa: fondale piano fuoco set ghise laterali		pag. 304

CANNA FUMARIA CONSIGLIATA		PRESA D'ARIA CONSIGLIATA	USCITA FUMI	PESO KG
ALTEZZA	SEZIONE	Ø 140	200x200	250
mt 3-5	Ø 220			
mt 6-8	Ø 200			
mt 9-12	Ø 200			
oltre mt 12	Ø 180			

M 80 TGH

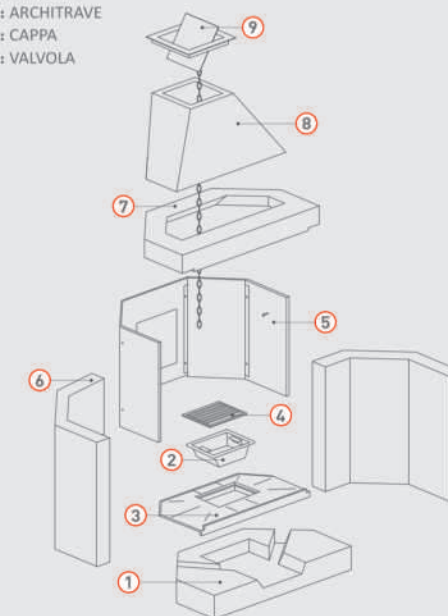
LEGENDA

- 1: BASAMENTO
- 2: VASCHETTA
- 3: PIANO FUOCO
- 4: GRIGLIA
- 5: FIANCATE
- 6: ARCHITRAVE
- 7: CAPPA
- 8: VALVOLA



LEGENDA

- 1: BASAMENTO
- 2: VASCHETTA
- 3: PIANO FUOCO
- 4: GRIGLIA
- 5: PARAFIAMMA
- 6: FIANCATE
- 7: ARCHITRAVE
- 8: CAPPA
- 9: VALVOLA

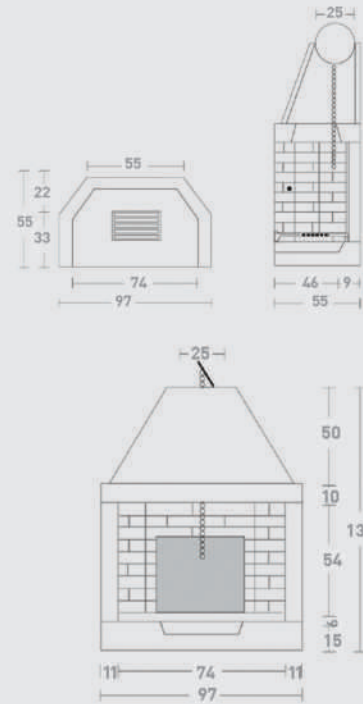




CODICE : **PREZZO**
M100REF : € 530

Caminetto prefabbricato a legna a focolare aperto completo di: parafiamma in ghisa (4,5 Kg), valvola fumi, vaschetta cenere e griglia in ghisa. Struttura realizzata in conglomerato cementizio alleggerito. Focolare realizzato in refrattario ad alto tenore di allumina. Posizionabile sia ad angolo che a parete, ideale per la cottura di cibi ed arrosti.

M 100 REF

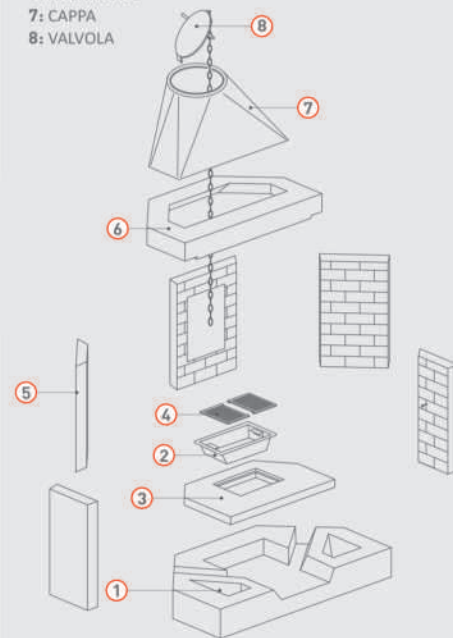


ACCESSORI	CARATTERISTICHE	CODICE	PREZZO
	Braciere in ghisa mod BR ECO 38x26x11,56 - 6,4 kg	BRG38X26	€ 60
	Braciere in ghisa mod. BR33 45x28,5x15 - 9,7 Kg	BRG45X285	€ 85
	Braciere in ghisa mod. BR70 45x32x13 - 8,2 kg	BRG45X32	€ 75
	Braciere in ghisa mod. BR5 68x21x17,5 - 15,2 kg	BRG68X21	€ 100
RICAMBI	CARATTERISTICHE	CODICE	PREZZO
	Griglia in ghisa 315x188 Kg 2,60	GRI315X188	€ 28
	Vaschetta raccogli cenere in acciaio zincato per griglia 315x188	VAS315X188	€ 20
	Piano fuoco refrattario	PFRM100REF	€ 60
	Ghisa storica 30x30	FDGST3030	€ 36

CANNA FUMARIA CONSIGLIATA	PRESA D'ARIA CONSIGLIATA	USCITA FUMI	PESO KG
ALTEZZA SEZIONE mt 3-5 Ø 300 mt 6-8 Ø 250 mt 9-12 Ø 220 oltre mt 12 Ø 200	Ø 160	Ø 250	410

LEGENDA

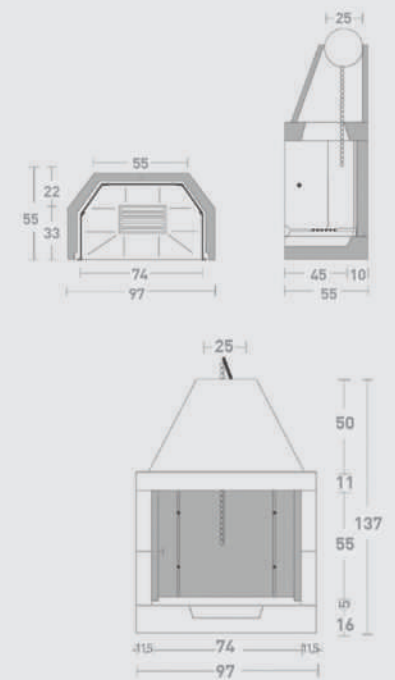
- 1: BASAMENTO
- 2: VASCHETTA
- 3: PIANO FUOCO
- 4: GRIGLIA
- 5: FIANCATE
- 6: ARCHITRAVE
- 7: CAPPA
- 8: VALVOLA



CODICE : **PREZZO**
M100TGH : € 820

Caminetto prefabbricato a legna a focolare aperto completo di: valvola fumi, vaschetta cenere e griglia in ghisa. Struttura e fiancate realizzate in conglomerato cementizio alleggerito. Focolare realizzato interamente in ghisa (76 kg). Posizionabile sia ad angolo che a parete, adatto per la cottura di cibi ed arrosti.

M 100 TGH

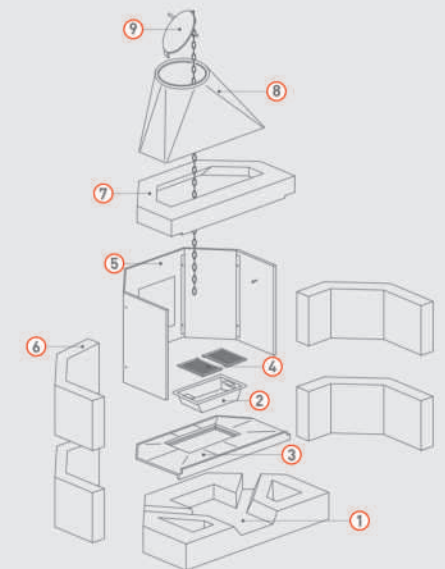


ACCESSORI	CARATTERISTICHE	CODICE	PREZZO
	Braciere in ghisa mod BR ECO 38x26x11,56 - 6,4 kg	BRG38X26	€ 60
	Braciere in ghisa mod. BR33 45x28,5x15 - 9,7 Kg	BRG45X285	€ 85
	Braciere in ghisa mod. BR70 45x32x13 - 8,2 kg	BRG45X32	€ 75
	Braciere in ghisa mod. BR5 68x21x17,5 - 15,2 kg	BRG68X21	€ 100
RICAMBI	CARATTERISTICHE	CODICE	PREZZO
	Griglia in ghisa 315x188 Kg 2,60	GRI315X188	€ 28
	Vaschetta raccogli cenere in acciaio zincato per griglia 315x188	VAS315X188	€ 20
	Ricambi in ghisa: fondale piano fuoco set ghise laterali		pag. 304

CANNA FUMARIA CONSIGLIATA	PRESA D'ARIA CONSIGLIATA	USCITA FUMI	PESO KG
ALTEZZA SEZIONE mt 3-5 Ø 300 mt 6-8 Ø 250 mt 9-12 Ø 220 oltre mt 12 Ø 200	Ø 160	Ø 250	370

LEGENDA

- 1: BASAMENTO
- 2: VASCHETTA
- 3: PIANO FUOCO
- 4: GRIGLIA
- 5: PARAFIAMMA
- 6: FIANCATE
- 7: ARCHITRAVE
- 8: CAPPA
- 9: VALVOLA



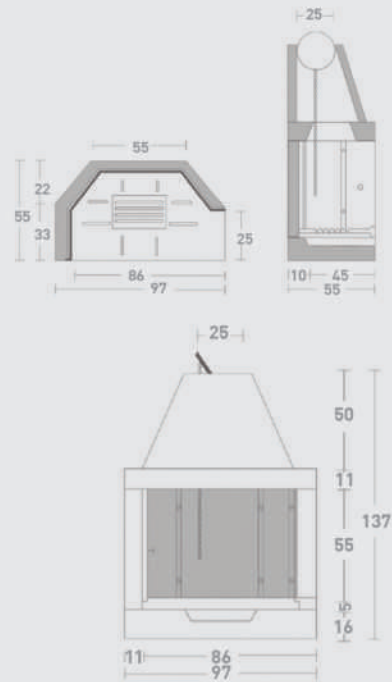


CODICE : **PREZZO**
M100TGHJDX : € 820

Caminetto prefabbricato a legna a focolare aperto completo di: valvola fumi, vaschetta cenere e griglia in ghisa. Struttura e fiancate realizzate in conglomerato cementizio alleggerito. Focolare realizzato interamente in ghisa (62 kg). Posizionabile sia ad angolo che a parete, adatto per la cottura di cibi ed arrostiti.

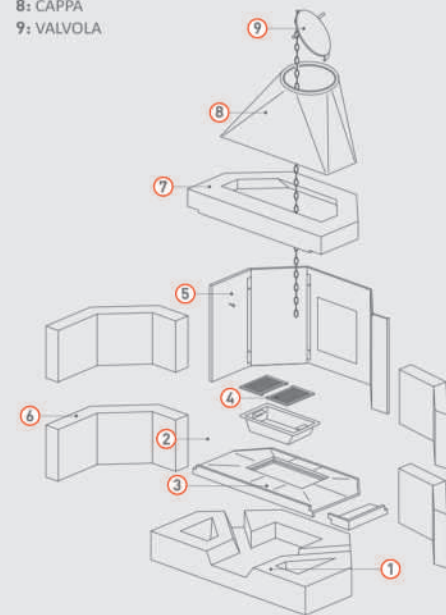
ACCESSORI	CARATTERISTICHE	CODICE	PREZZO
	Braciere in ghisa mod BR ECO 38x26x11,56 - 6,4 kg	BRG38X26	€ 60
	Braciere in ghisa mod. BR33 45x28,5x15 - 9,7 Kg	BRG45X285	€ 85
	Braciere in ghisa mod. BR70 45x32x13 - 8,2 kg	BRG45X32	€ 75
	Braciere in ghisa mod. BR5 68x21x17,5 - 15,2 kg	BRG68X21	€ 100
	Piastra in acciaio per architrave (tirante NON in dotazione) (compresa in caso di acquisto anche del rivestimento)	PIAS13X13	COMPRESA
RICAMBI	CARATTERISTICHE	CODICE	PREZZO
	Griglia in ghisa 315x188 Kg 2,60	GRI315X188	€ 28
	Vaschetta raccogli cenere in acciaio zincato per griglia 315x188	VAS315X188	€ 20
	Ricambi in ghisa: fondale piano fuoco set ghise laterali		pag. 304

M 100 TGH JOLLY DX



LEGENDA

- 1: BASAMENTO
- 2: VASCHETTA
- 3: PIANO FUOCO
- 4: GRIGLIA
- 5: PARAFIAMMA
- 6: FIANCATE
- 7: ARCHITRAVE
- 8: CAPPA
- 9: VALVOLA



CANNA FUMARIA CONSIGLIATA		PRESA D'ARIA CONSIGLIATA	USCITA FUMI	PESO KG
ALTEZZA mt 3-5	SEZIONE Ø 300	Ø 160	Ø 250	350
mt 6-8	Ø 250			
mt 9-12	Ø 220			
oltre mt 12	Ø 200			



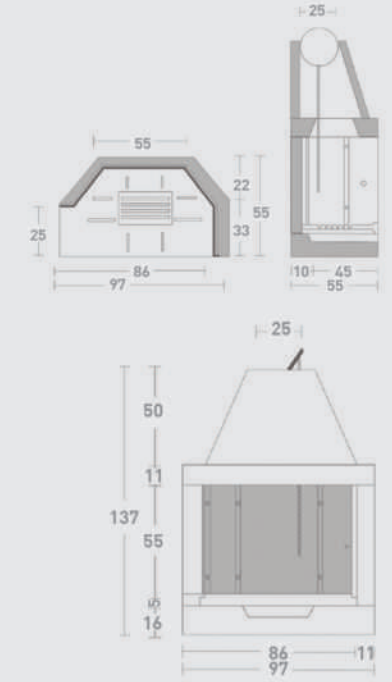
CODICE : **PREZZO**
M100TGHJSX : € 820

Caminetto prefabbricato a legna a focolare aperto completo di: valvola fumi, vaschetta cenere e griglia in ghisa. Struttura e fiancate realizzate in conglomerato cementizio alleggerito. Focolare realizzato interamente in ghisa (62 kg). Posizionabile sia ad angolo che a parete, adatto per la cottura di cibi ed arrostiti.

ACCESSORI	CARATTERISTICHE	CODICE	PREZZO
	Braciere in ghisa mod BR ECO 38x26x11,56 - 6,4 kg	BRG38X26	€ 60
	Braciere in ghisa mod. BR33 45x28,5x15 - 9,7 Kg	BRG45X285	€ 85
	Braciere in ghisa mod. BR70 45x32x13 - 8,2 kg	BRG45X32	€ 75
	Braciere in ghisa mod. BR5 68x21x17,5 - 15,2 kg	BRG68X21	€ 100
	Piastra in acciaio per architrave (tirante NON in dotazione) (compresa in caso di acquisto anche del rivestimento)	PIAS13X13	COMPRESA
RICAMBI	CARATTERISTICHE	CODICE	PREZZO
	Griglia in ghisa 315x188 Kg 2,60	GRI315X188	€ 28
	Vaschetta raccogli cenere in acciaio zincato per griglia 315x188	VAS315X188	€ 20
	Ricambi in ghisa: fondale piano fuoco set ghise laterali		pag. 304

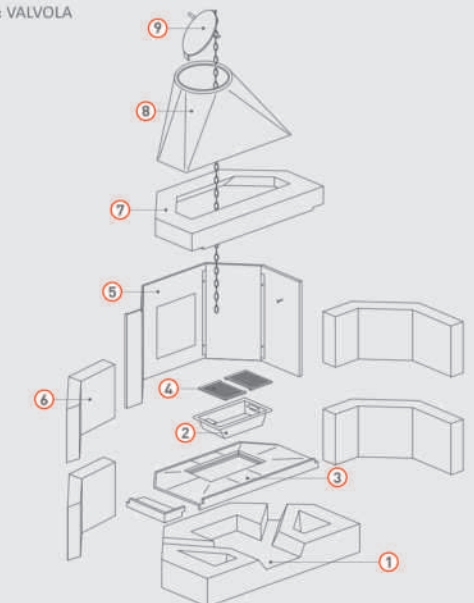
CANNA FUMARIA CONSIGLIATA		PRESA D'ARIA CONSIGLIATA	USCITA FUMI	PESO KG
ALTEZZA mt 3-5	SEZIONE Ø 300	Ø 160	Ø 250	350
mt 6-8	Ø 250			
mt 9-12	Ø 220			
oltre mt 12	Ø 200			

M 100 TGH JOLLY SX



LEGENDA

- 1: BASAMENTO
- 2: VASCHETTA
- 3: PIANO FUOCO
- 4: GRIGLIA
- 5: PARAFIAMMA
- 6: FIANCATE
- 7: ARCHITRAVE
- 8: CAPPA
- 9: VALVOLA

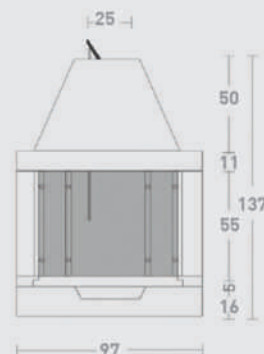
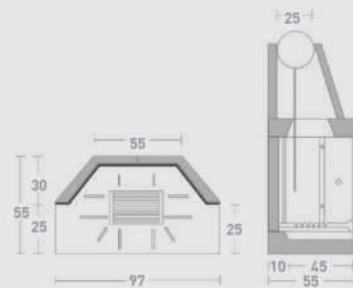




CODICE : **PREZZO**
M100TGHJ2L : € 820

Caminetto prefabbricato a legna a focolare aperto completo di: valvola fumi, vaschetta cenere e griglia in ghisa. Struttura e fiancate realizzate in conglomerato cementizio alleggerito. Focolare realizzato interamente in ghisa (64 kg). Posizionabile sia ad angolo che a parete, adatto per la cottura di cibi ed arrostiti.

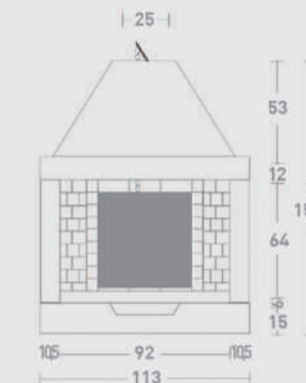
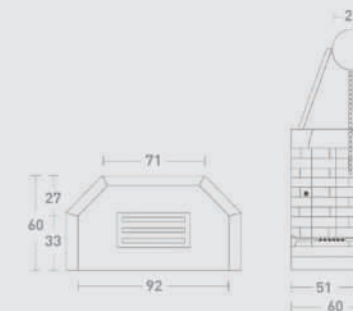
M 100 TGH JOLLY 2 LATI



CODICE : **PREZZO**
M110REF : € 700

Caminetto prefabbricato a legna a focolare aperto completo di: parafiamma in ghisa (16 Kg), valvola fumi, vaschetta cenere e griglia in ghisa. Struttura realizzata in conglomerato cementizio alleggerito. Focolare realizzato in refrattario ad alto tenore di allumina. Posizionabile sia ad angolo che a parete, ideale per la cottura di cibi ed arrostiti.

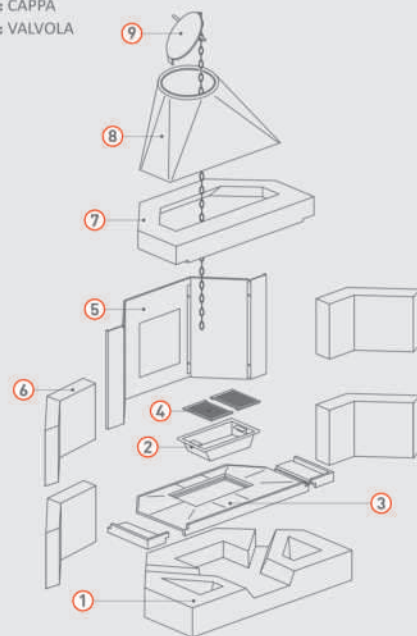
M 110 REF



ACCESSORI	CARATTERISTICHE	CODICE	PREZZO
	Braciere in ghisa mod BR ECO 38x26x11,56 - 6,4 kg	BRG38X26	€ 60
	Braciere in ghisa mod. BR33 45x28,5x15 - 9,7 Kg	BRG45X285	€ 85
	Braciere in ghisa mod. BR70 45x32x13 - 8,2 kg	BRG45X32	€ 75
	Braciere in ghisa mod. BR5 68x21x17,5 - 15,2 kg	BRG68X21	€ 100
	Piastra in acciaio per architrave (tirante NON in dotazione) (compresa in caso di acquisto anche del rivestimento)	PIAS13X13	COMPRESA
RICAMBI	CARATTERISTICHE	CODICE	PREZZO
	Griglia in ghisa 315x188 Kg 2,60	GRI315X188	€ 28
	Vaschetta raccogli cenere in acciaio zincato per griglia 315x188	VAS315X188	€ 20
	Ricambi in ghisa: fondale piano fuoco set ghise laterali		pag. 304

LEGENDA

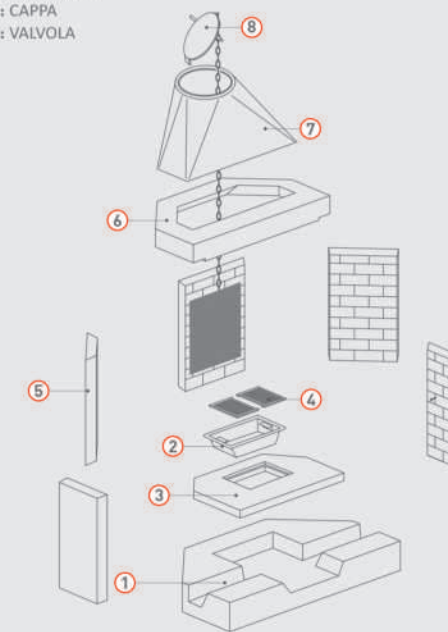
- 1: BASAMENTO
- 2: VASCHETTA
- 3: PIANO FUOCO
- 4: GRIGLIA
- 5: PARAFIAMMA
- 6: FIANCATE
- 7: ARCHITRAVE
- 8: CAPPA
- 9: VALVOLA



ACCESSORI	CARATTERISTICHE	CODICE	PREZZO
	Braciere in ghisa mod. BR70 45x32x13 - 8,2 kg	BRG45X32	€ 75
	Braciere in ghisa mod. BR22 60x40x15 - 14,2 kg	BRG60X40	€ 115
	Braciere in ghisa mod. BR5 68x21x17,5 - 15,2 kg	BRG68X21	€ 100
	Braciere in ferro mod. BRB 61x23x29 - 8,3 kg	BRF61X23	€ 70
RICAMBI	CARATTERISTICHE	CODICE	PREZZO
	Griglia in ghisa 315x188 Kg 2,60	GRI315X188	€ 28
	Vaschetta raccogli cenere in acciaio zincato per griglia 315x188	VAS315X188	€ 20
	Piano fuoco refrattario	PFRM110REF	€ 60
	Fondale in ghisa 48x56 Classica	FDGMAM100	€ 110

LEGENDA

- 1: BASAMENTO
- 2: VASCHETTA
- 3: PIANO FUOCO
- 4: GRIGLIA
- 5: FIANCATE
- 6: ARCHITRAVE
- 7: CAPPA
- 8: VALVOLA



CANNA FUMARIA CONSIGLIATA		PRESA D'ARIA CONSIGLIATA	USCITA FUMI	PESO KG
ALTEZZA	SEZIONE	Ø 160	Ø 250	330
mt 3-5	Ø 300			
mt 6-8	Ø 250			
mt 9-12	Ø 220			
oltre mt 12	Ø 200			

CANNA FUMARIA CONSIGLIATA		PRESA D'ARIA CONSIGLIATA	USCITA FUMI	PESO KG
ALTEZZA	SEZIONE	Ø 180	Ø 250	510
mt 3-5	Ø 300			
mt 6-8	Ø 250			
mt 9-12	Ø 250			
oltre mt 12	Ø 220			

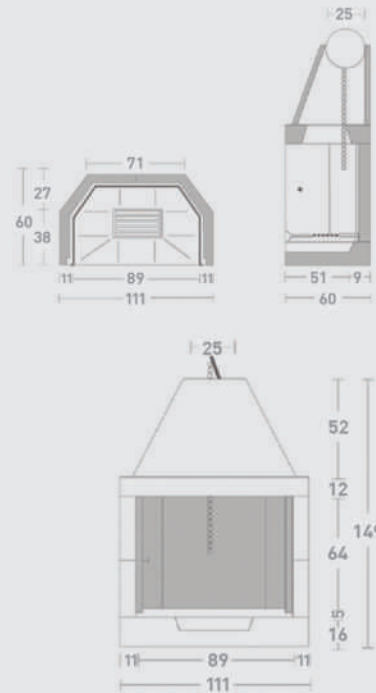


CODICE : **PREZZO**
M110TGH : € 1.000

Caminetto prefabbricato a legna a focolare aperto completo di: valvola fumi, vaschetta cenere e griglia in ghisa. Struttura e fiancate realizzate in conglomerato cementizio alleggerito. Focolare realizzato interamente in ghisa (82 kg). Posizionabile sia ad angolo che a parete, adatto per la cottura di cibi ed arrostiti.

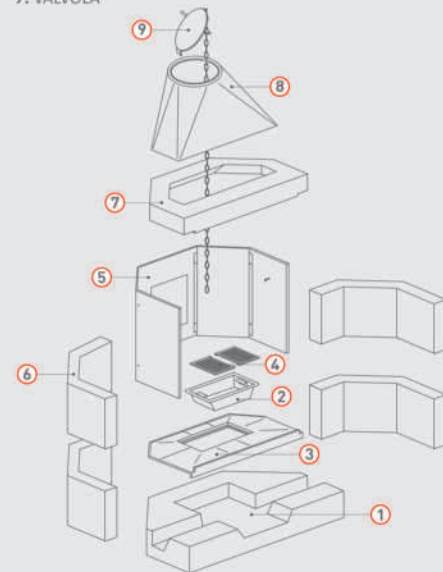
ACCESSORI	CARATTERISTICHE	CODICE	PREZZO
	Braciere in ghisa mod. BR70 45x32x13 - 8,2 kg	BRG45X32	€ 75
	Braciere in ghisa mod. BR22 60x40x15 - 14,2 kg	BRG60X40	€ 115
	Braciere in ghisa mod. BR5 68x21x17,5 - 15,2 kg	BRG68X21	€ 100
	Braciere in ferro mod. BRB 61x23x29 - 8,3 kg	BRF61X23	€ 70
RICAMBI	CARATTERISTICHE	CODICE	PREZZO
	Griglia in ghisa 315x188 Kg 2,60	GRI315X188	€ 28
	Vaschetta raccogli cenere in acciaio zincato per griglia 315x188	VAS315X188	€ 20
	Ricambi in ghisa: fondale piano fuoco set ghise laterali		pag. 304

M 110 TGH

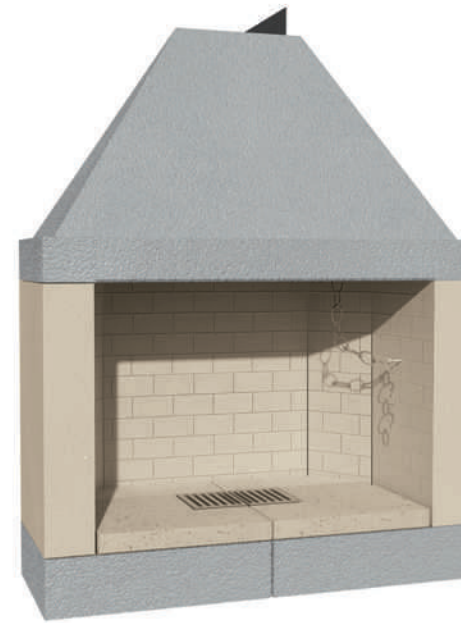


LEGENDA

- 1: BASAMENTO
- 2: VASCHETTA
- 3: PIANO FUOCO
- 4: GRIGLIA
- 5: PARAFIAMMA
- 6: FIANCATE
- 7: ARCHITRAVE
- 8: CAPPA
- 9: VALVOLA

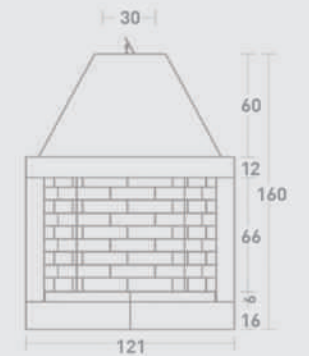
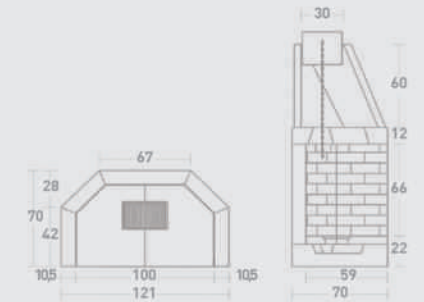


CANNA FUMARIA CONSIGLIATA		PRESA D'ARIA CONSIGLIATA	USCITA FUMI	PESO KG
ALTEZZA	SEZIONE	Ø 180	Ø 250	450
mt 3-5	Ø 300			
mt 6-8	Ø 250			
mt 9-12	Ø 250			
oltre mt 12	Ø 220			



CODICE : **PREZZO**
M120REF : € 800

Caminetto prefabbricato a legna a focolare aperto completo di: valvola fumi, vaschetta cenere e griglia in ghisa. Struttura realizzata in conglomerato cementizio alleggerito. Focolare realizzato in refrattario ad alto tenore di allumina. Posizionabile sia ad angolo che a parete, ideale per la cottura di cibi ed arrostiti.



ACCESSORI	CARATTERISTICHE	CODICE	PREZZO
	Braciere in ghisa mod. BR70 45x32x13 - 8,2 kg	BRG45X32	€ 75
	Braciere in ghisa mod. BR11 68x39x15 - 16,2 Kg	BRG68x39	€ 140
	Braciere in ghisa mod. BR22 60x40x15 - 14,2 kg	BRG60X40	€ 115
	Braciere in ghisa mod. BR5 68x21x17,5 - 15,2 kg	BRG68X21	€ 100
	Braciere in ferro mod. BRB 61x23x29 - 8,3 kg	BRF61X23	€ 70
	Tramoggia 35x35 uscita fumi Ø 250 femmina in acciaio inox AISI 316 5/10	TI35X35D25F	€ 100
	Tramoggia 35x35 uscita fumi Ø 300 femmina in acciaio inox AISI 316 5/10	TI35X35D30F	€ 105
	Lastre in ghisa, fondali ed accessori		pag. 297/300

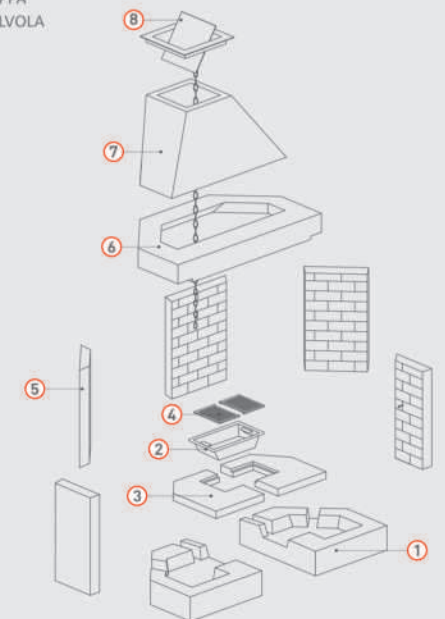
RICAMBI	CARATTERISTICHE	CODICE	PREZZO
	Griglia in ghisa 315x188 Kg 2,60	GRI315X188	€ 28
	Vaschetta raccogli cenere in acciaio zincato per griglia 315x188	VAS315X188	€ 20
	Piano fuoco refrattario	PFRM120REF	€ 75

CANNA FUMARIA CONSIGLIATA		PRESA D'ARIA CONSIGLIATA	USCITA FUMI	PESO KG
ALTEZZA	SEZIONE	Ø 180	30 x 30	705
mt 3-5	Ø 300			
mt 6-8	Ø 300			
mt 9-12	Ø 250			
oltre mt 12	Ø 250			

M 120 REF

LEGENDA

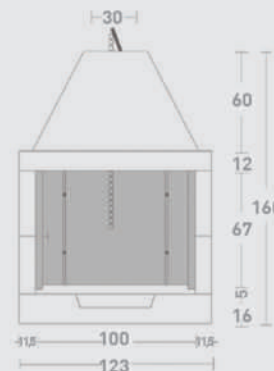
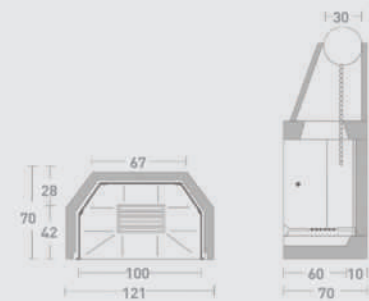
- 1: BASAMENTO
- 2: VASCHETTA
- 3: PIANO FUOCO
- 4: GRIGLIA
- 5: FIANCATE
- 6: ARCHITRAVE
- 7: CAPPA
- 8: VALVOLA





CODICE : **PREZZO**
M120TGH : € 1.240

Caminetto prefabbricato a legna a focolare aperto completo di: valvola fumi, vaschetta cenere e griglia in ghisa. Struttura e fiancate realizzate in conglomerato cementizio alleggerito. Focolare realizzato interamente in ghisa (129 kg). Posizionabile sia ad angolo che a parete, adatto per la cottura di cibi ed arrosti.



ACCESSORI **CARATTERISTICHE** **CODICE** **PREZZO**

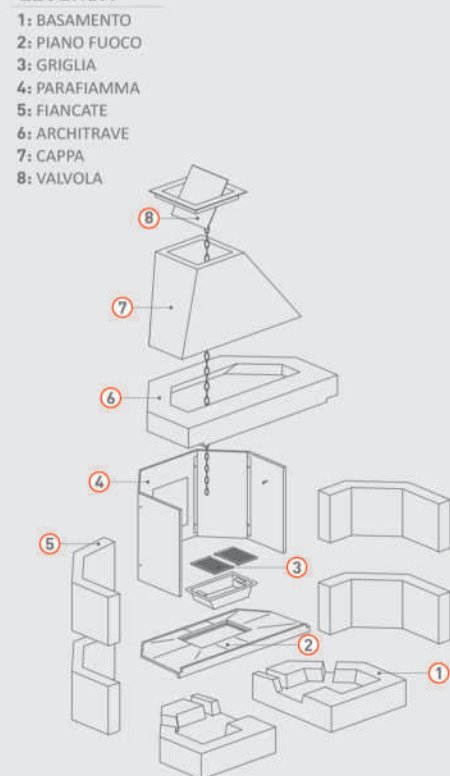
	Braciere in ghisa mod. BR70 45x32x13 - 8,2 kg	BRG45X32	€ 75
	Braciere in ghisa mod. BR11 68x39x15 - 16,2 Kg	BRG68x39	€ 140
	Braciere in ghisa mod. BR22 60x40x15 - 14,2 kg	BRG60X40	€ 115
	Braciere in ghisa mod. BR5 68x21x17,5 - 15,2 kg	BRG68X21	€ 100
	Braciere in ferro mod. BRB 61x23x29 - 8,3 kg	BRF61X23	€ 70
	Tramoggia 35x35 uscita fumi Ø 250 femmina in acciaio inox AISI 316 5/10	TI35X35D25F	€ 100
	Tramoggia 35x35 uscita fumi Ø 300 femmina in acciaio inox AISI 316 5/10	TI35X35D30F	€ 105

RICAMBI **CARATTERISTICHE** **CODICE** **PREZZO**

	Griglia in ghisa 315x188 Kg 2,60	GRI315X188	€ 28
	Vaschetta raccogli cenere in acciaio zincato per griglia 315x188	VAS315X188	€ 20
	Ricambi in ghisa: fondale piano fuoco set ghise laterali		pag. 304

CANNA FUMARIA CONSIGLIATA		PRESA D'ARIA CONSIGLIATA	USCITA FUMI	PESO KG
ALTEZZA	SEZIONE	Ø 180	30 x 30	590
mt 3-5	Ø 300			
mt 6-8	Ø 300			
mt 9-12	Ø 250			
oltre mt 12	Ø 250			

LEGENDA



- 1: BASAMENTO
- 2: PIANO FUOCO
- 3: GRIGLIA
- 4: PARAFIAMMA
- 5: FIANCATE
- 6: ARCHITRAVE
- 7: CAPPA
- 8: VALVOLA



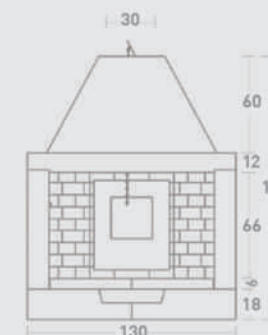
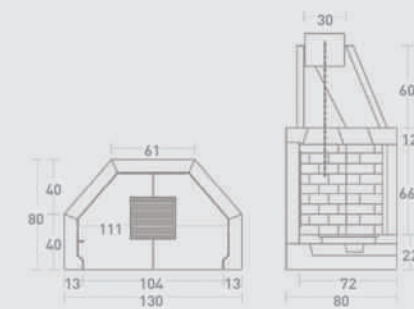
ALTEZZA SEZIONE
mt 3-5 Ø 350
mt 6-8 Ø 300
mt 9-12 Ø 280
oltre mt 12 Ø 250

PREZZO
€ 1.240



CODICE : **PREZZO**
M130REF : € 960

Caminetto prefabbricato a legna a focolare aperto completo di: parafiamma in ghisa (16 Kg), valvola fumi, vaschetta cenere e griglia in ghisa. Struttura realizzata in conglomerato cementizio alleggerito. Focolare realizzato in refrattario ad alto tenore di allumina. Posizionabile sia ad angolo che a parete, ideale per la cottura di cibi ed arrosti.



ACCESSORI **CARATTERISTICHE** **CODICE** **PREZZO**

	Braciere in ghisa mod. BR70 64x45x15 - 15,5 Kg	BRG64x45	€ 125
	Braciere in ghisa mod. BR11 68x39x15 - 16,2 Kg	BRG68x39	€ 140
	Braciere in ghisa mod. BR22 60x40x15 - 14,2 kg	BRG60X40	€ 115
	Braciere in ghisa mod. BR5 68x21x17,5 - 15,2 kg	BRG68X21	€ 100
	Braciere in ferro mod. BRB 61x23x29 - 8,3 kg	BRF61X23	€ 70
	Tramoggia 35x35 uscita fumi Ø 250 femmina in acciaio inox AISI 316 5/10	TI35X35D25F	€ 100
	Tramoggia 35x35 uscita fumi Ø 300 femmina in acciaio inox AISI 316 5/10	TI35X35D30F	€ 105
	Tramoggia 35x35 uscita fumi Ø 350 femmina in acciaio inox AISI 316 5/10	TI35X35D35F	€ 110

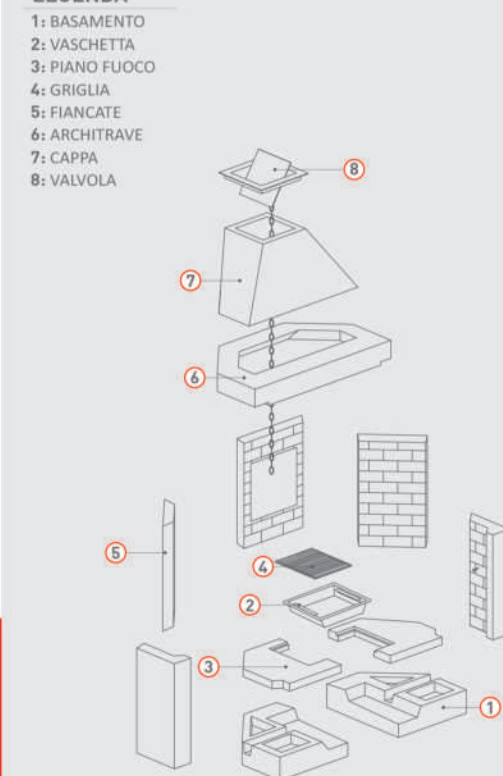
RICAMBI **CARATTERISTICHE** **CODICE** **PREZZO**

	Griglia in ghisa 300x300 Kg 6,6	GRI300X300	€ 46
	Vaschetta raccogli cenere verniciata nera per griglia 300x300	VAS300X300	€ 30
	Piano fuoco refrattario	PRFM130REF	€ 85
	Fondale in ghisa 48x56 Classica	FDGMAM100	€ 110

CANNA FUMARIA CONSIGLIATA		PRESA D'ARIA CONSIGLIATA	USCITA FUMI	PESO KG
ALTEZZA	SEZIONE	Ø 200	30 x 30	705
mt 3-5	Ø 350			
mt 6-8	Ø 300			
mt 9-12	Ø 280			
oltre mt 12	Ø 250			

PREZZO
€ 960

LEGENDA



- 1: BASAMENTO
- 2: VASCHETTA
- 3: PIANO FUOCO
- 4: GRIGLIA
- 5: FIANCATE
- 6: ARCHITRAVE
- 7: CAPPA
- 8: VALVOLA



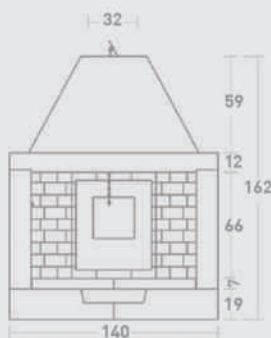
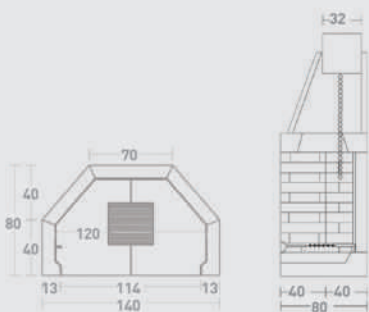
ALTEZZA SEZIONE
mt 3-5 Ø 350
mt 6-8 Ø 300
mt 9-12 Ø 280
oltre mt 12 Ø 250

PREZZO
€ 960



CODICE : PREZZO
M140REF : € 1.000

Caminetto prefabbricato a legna a focolare aperto completo di: paraflamma in ghisa (16 Kg), valvola fumi, vaschetta cenere e griglia in ghisa. Struttura realizzata in conglomerato cementizio alleggerito. Focolare realizzato in refrattario ad alto tenore di allumina. Posizionabile sia ad angolo che a parete, ideale per la cottura di cibi ed arrostiti.



ACCESSORI **CARATTERISTICHE** **CODICE** **PREZZO**

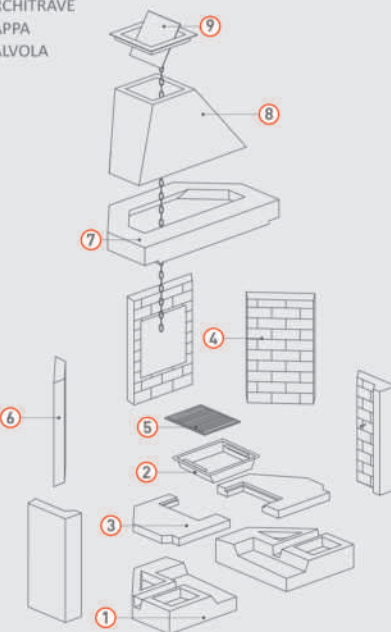
	Braciere in ghisa mod. BR70 64x45x15 - 15,5 Kg	BRG64x45	€ 125
	Braciere in ghisa mod. BR11 68x39x15 - 16,2 Kg	BRG68x39	€ 140
	Braciere in ghisa mod. BR22 60x40x15 - 14,2 Kg	BRG60x40	€ 115
	Braciere in ghisa mod. BR5 68x21x17,5 - 15,2 kg	BRG68x21	€ 100
	Braciere in ferro mod. BRB 61x23x29 - 8,3 kg	BRF61x23	€ 70
	Tramoggia 40x40 uscita fumi Ø 300 femmina in acciaio inox AISI 316 5/10	TI40X40D30	€ 105
	Tramoggia 40x40 uscita fumi Ø 350 femmina in acciaio inox AISI 316 5/10	TI40X40D35	€ 110

RICAMBI **CARATTERISTICHE** **CODICE** **PREZZO**

	Griglia in ghisa 300x300 Kg 6,6	GRI300X300	€ 46
	Vaschetta raccogli cenere verniciata nera per griglia 300x300	VAS300X300	€ 30
	Piano fuoco refrattario	PRFM140REF	€ 90
	Fondale in ghisa 48x56 Classica	FDGMAM100	€ 110

CANNA FUMARIA CONSIGLIATA		PRESA D'ARIA CONSIGLIATA	USCITA FUMI	PESO KG
ALTEZZA	SEZIONE	Ø 200	32 x 32	900
mt 3-5	Ø 350			
mt 6-8	Ø 300			
mt 9-12	Ø 280			
oltre mt 12	Ø 280			

LEGENDA
1: BASAMENTO
2: VASCHETTA
3: PIANO FUOCO
4: PIASTRA IN GHISA
5: GRIGLIA
6: FIANCATE
7: ARCHITRAVE
8: CAPP
9: VALVOLA



M 140 REF

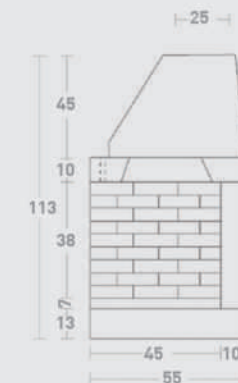
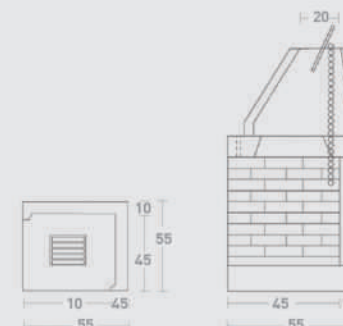


CODICE : PREZZO
DS55REF : € 370

Caminetto prefabbricato a legna a focolare aperto completo di: valvola fumi, vaschetta cenere e griglia in ghisa. Struttura realizzata in conglomerato cementizio alleggerito. Focolare realizzato in refrattario ad alto tenore di allumina. Posizionabile sia ad angolo che a parete, ideale per la cottura di cibi ed arrostiti.

REVERSIBILE

IN FASE DI INSTALLAZIONE È POSSIBILE SCEGLIERE SE INSTALLARE IL CAMINETTO CON APERTURA DESTRA O SINISTRA.



ACCESSORI **CARATTERISTICHE** **CODICE** **PREZZO**

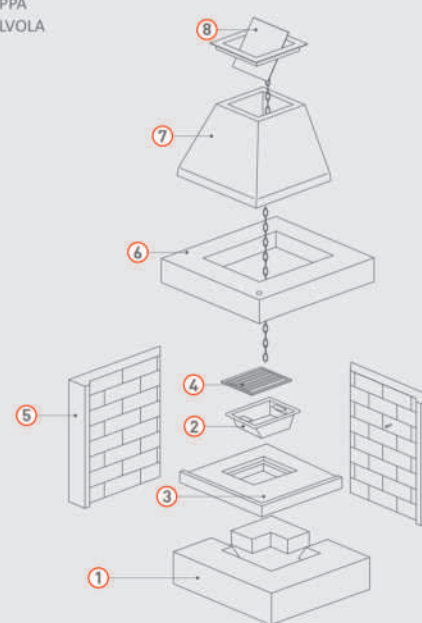
	Braciere in ghisa mod BR ECO 38x26x11,56 - 6,4 kg	BRG38X26	€ 60
	Tramoggia 20x20 uscita fumi Ø 200 femmina in acciaio inox AISI 316 5/10	TI20X20D20F	€ 80
	Lastre in ghisa, fondali ed accessori		pag. 297/300
	Plastra in acciaio per architrave (tirante NON in dotazione) (compresa in caso di acquisto anche del rivestimento)	PIAS13X13	€ 18

RICAMBI **CARATTERISTICHE** **CODICE** **PREZZO**

	Griglia in ghisa 220x170 Kg 1,90	GRI220X170	€ 25
	Vaschetta raccogli cenere verniciata nera per griglia 220x170	VAS220X170	€ 20
	Piano fuoco refrattario	PFRD555REF	€ 45

CANNA FUMARIA CONSIGLIATA		PRESA D'ARIA CONSIGLIATA	USCITA FUMI	PESO KG
ALTEZZA	SEZIONE	Ø 130	Ø 200	220
mt 3-5	Ø 220			
mt 6-8	Ø 200			
mt 9-12	Ø 200			
oltre mt 12	Ø 180			

LEGENDA
1: BASAMENTO
2: VASCHETTA
3: PIANO FUOCO
4: GRIGLIA
5: FIANCATE
6: ARCHITRAVE
7: CAPP
8: VALVOLA



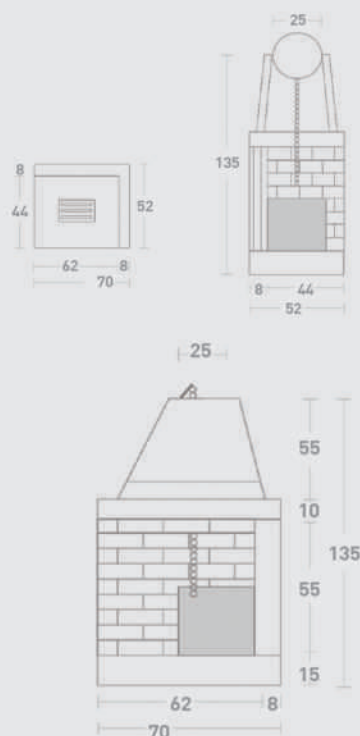


CODICE : **PREZZO**
DS70REF : € **470**

Caminetto prefabbricato a legna a focolare aperto completo di: parafiamma in ghisa (9 Kg), valvola fumi, vaschetta cenere e griglia in ghisa. Struttura realizzata in conglomerato cementizio alleggerito. Focolare realizzato in refrattario ad alto tenore di allumina. Posizionabile sia ad angolo che a parete, ideale per la cottura di cibi ed arrosti.

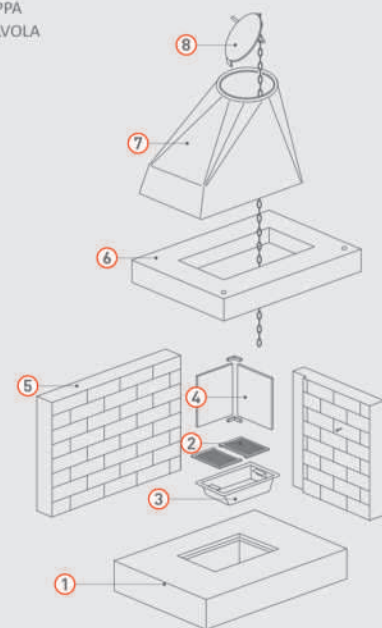
REVERSIBILE
IN FASE DI INSTALLAZIONE È POSSIBILE SCEGLIERE SE INSTALLARE IL CAMINETTO CON APERTURA DESTRA O SINISTRA

DS 70 REF



LEGENDA

- 1: BASAMENTO
- 2: GRIGLIA
- 3: VASCHETTA
- 4: PARAFIAMMA IN GHISA
- 5: FIANCATE
- 6: ARCHITRAVE
- 7: CAPPA
- 8: VALVOLA



ACCESSORI	CARATTERISTICHE	CODICE	PREZZO
	Braciere in ghisa mod BR ECO 38x26x11,56 - 6,4 kg	BRG38X26	€ 60
	Braciere in ghisa mod. BR33 45x28,5x15 - 9,7 Kg	BRG45X285	€ 85
	Lastre in ghisa, fondali ed accessori		pag. 297/300
	Piastra in acciaio per architrave (tirante NON in dotazione) (compresa in caso di acquisto anche del rivestimento)	PIAS13X13	€ 18
RICAMBI	CARATTERISTICHE	CODICE	PREZZO
	Griglia in ghisa 315x188 Kg 2,60	GRI315X188	€ 28
	Vaschetta raccogli cenere in acciaio zincato per griglia 315x188	VAS315X188	€ 20
	Set ghisa composto da 2 ghise storica 30x30 + coppia di angolari	SETGST30X30	€ 80

CANNA FUMARIA CONSIGLIATA		PRESA D'ARIA CONSIGLIATA	USCITA FUMI	PESO KG
ALTEZZA	SEZIONE	Ø 140	Ø 250	290
mt 3-5	Ø 250			
mt 6-8	Ø 220			
mt 9-12	Ø 200			
oltre mt 12	Ø 200			

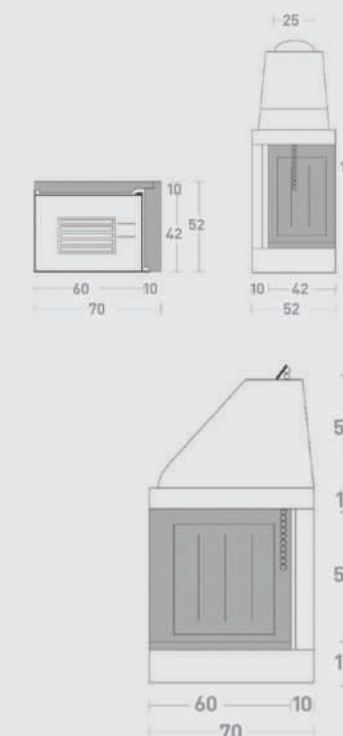


CODICE : **PREZZO**
DS70TGH : € **750**

Caminetto prefabbricato a legna a focolare aperto completo di: valvola fumi, vaschetta cenere e griglia in ghisa. Struttura e fiancate realizzate in conglomerato cementizio alleggerito. Focolare realizzato interamente in ghisa (57 kg). Posizionabile sia ad angolo che a parete, adatto per la cottura di cibi ed arrosti.

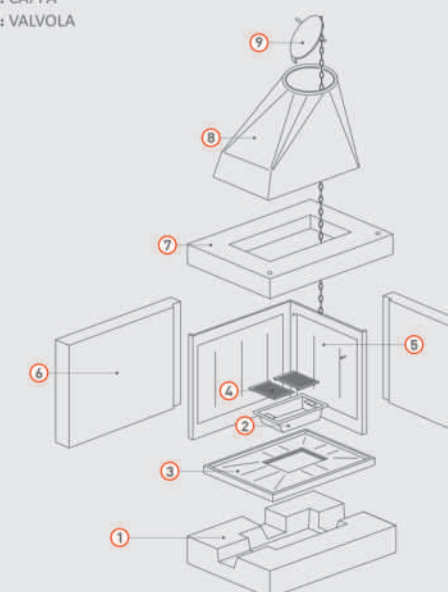
REVERSIBILE
IN FASE DI INSTALLAZIONE È POSSIBILE SCEGLIERE SE INSTALLARE IL CAMINETTO CON APERTURA DESTRA O SINISTRA

DS 70 TGH



LEGENDA

- 1: BASAMENTO
- 2: VASCHETTA
- 3: PIANO FUOCO
- 4: GRIGLIA
- 5: PARAFIAMMA
- 6: FIANCATE
- 7: ARCHITRAVE
- 8: CAPPA
- 9: VALVOLA



ACCESSORI	CARATTERISTICHE	CODICE	PREZZO
	Braciere in ghisa mod BR ECO 38x26x11,56 - 6,4 kg	BRG38X26	€ 60
	Braciere in ghisa mod. BR33 45x28,5x15 - 9,7 Kg	BRG45X285	€ 85
	Piastra in acciaio per architrave (tirante NON in dotazione) (compresa in caso di acquisto anche del rivestimento)	PIAS13X13	€ 18
RICAMBI	CARATTERISTICHE	CODICE	PREZZO
	Griglia in ghisa 315x188 Kg 2,60	GRI315X188	€ 28
	Vaschetta raccogli cenere in acciaio zincato per griglia 315x188	VAS315X188	€ 20
	Ricambi in ghisa: piano fuoco set ghise laterali		pag. 304

CANNA FUMARIA CONSIGLIATA		PRESA D'ARIA CONSIGLIATA	USCITA FUMI	PESO KG
ALTEZZA	SEZIONE	Ø 140	Ø 250	280
mt 3-5	Ø 250			
mt 6-8	Ø 220			
mt 9-12	Ø 200			
oltre mt 12	Ø 200			



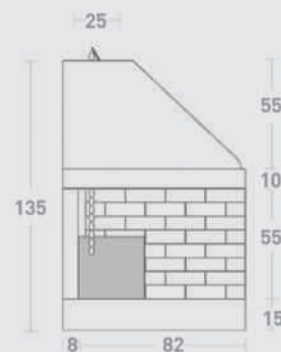
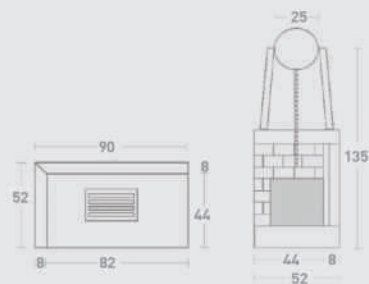


CODICE : **PREZZO**
DS90REF : € 530

Caminetto prefabbricato a legna a focolare aperto completo di: parafiamma in ghisa (9 Kg), valvola fumi, vaschetta cenere e griglia in ghisa. Struttura realizzata in conglomerato cementizio alleggerito. Focolare realizzato in refrattario ad alto tenore di allumina. Posizionabile sia ad angolo che a parete, ideale per la cottura di cibi ed arrosti.

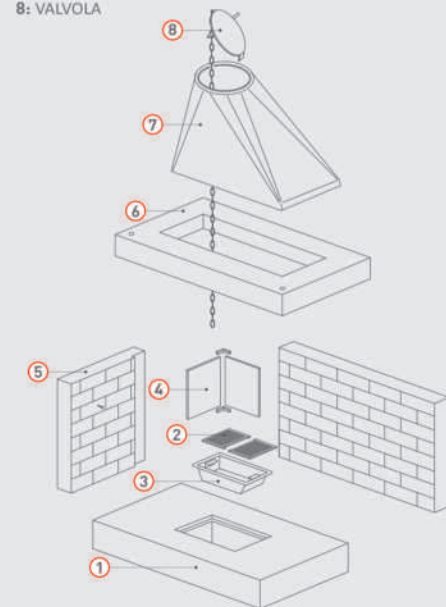
REVERSIBILE
IN FASE DI INSTALLAZIONE È POSSIBILE SCEGLIERE SE INSTALLARE IL CAMINETTO CON APERTURA DESTRA O SINISTRA

DS 90 REF



LEGENDA

- 1: BASAMENTO
- 2: VASCHETTA
- 3: PIANO FUOCO
- 4: GRIGLIA
- 5: FIANCATE
- 6: ARCHITRAVE
- 7: CAPP A
- 8: VALVOLA

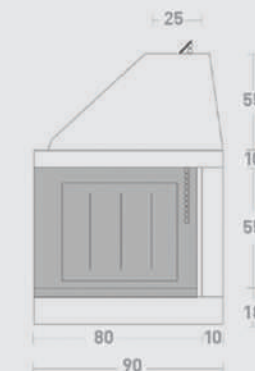
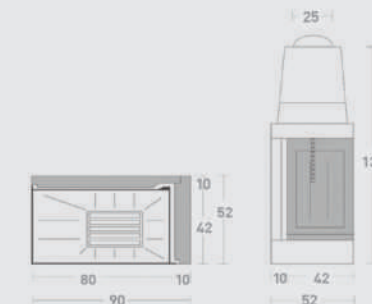


CODICE : **PREZZO**
DS90TGH : € 820

Caminetto prefabbricato a legna a focolare aperto completo di: valvola fumi, vaschetta cenere e griglia in ghisa. Struttura e fiancate realizzate in conglomerato cementizio alleggerito. Focolare realizzato interamente in ghisa (68 kg). Posizionabile sia ad angolo che a parete, adatto per la cottura di cibi ed arrosti.

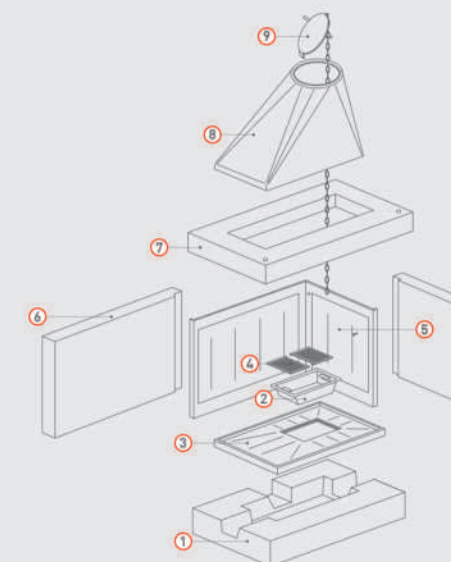
REVERSIBILE
IN FASE DI INSTALLAZIONE È POSSIBILE SCEGLIERE SE INSTALLARE IL CAMINETTO CON APERTURA DESTRA O SINISTRA

DS 90 TGH



LEGENDA

- 1: BASAMENTO
- 2: VASCHETTA
- 3: PIANO FUOCO
- 4: GRIGLIA
- 5: PARAFIAMMA
- 6: FIANCATE
- 7: ARCHITRAVE
- 8: CAPP A
- 9: VALVOLA



ACCESSORI	CARATTERISTICHE	CODICE	PREZZO
	Braciere in ghisa mod BR ECO 38x26x11,56 - 6,4 kg	BRG38X26	€ 60
	Braciere in ghisa mod. BR33 45x28,5x15 - 9,7 Kg	BRG45X285	€ 85
	Lastre in ghisa, fondali ed accessori		pag. 297/300
	Piastra in acciaio per architrave (tirante NON in dotazione) (compresa in caso di acquisto anche del rivestimento)	PIAS13X13	€ 18
RICAMBI	CARATTERISTICHE	CODICE	PREZZO
	Griglia in ghisa 315x188 Kg 2,60	GRI315X188	€ 28
	Vaschetta raccogli cenere in acciaio zincato per griglia 315x188	VAS315X188	€ 20
	Set ghisa composto da 2 ghise storica 30x30 + coppia di angolari	SETGST30X30	€ 80

ACCESSORI	CARATTERISTICHE	CODICE	PREZZO
	Braciere in ghisa mod BR ECO 38x26x11,56 - 6,4 kg	BRG38X26	€ 60
	Braciere in ghisa mod. BR33 45x28,5x15 - 9,7 Kg	BRG45X285	€ 85
	Piastra in acciaio per architrave (tirante NON in dotazione) (compresa in caso di acquisto anche del rivestimento)	PIAS13X13	€ 18
RICAMBI	CARATTERISTICHE	CODICE	PREZZO
	Griglia in ghisa 315x188 Kg 2,60	GRI315X188	€ 28
	Vaschetta raccogli cenere in acciaio zincato per griglia 315x188	VAS315X188	€ 20
	Ricambi in ghisa: piano fuoco set ghise laterali		pag. 304

CANNA FUMARIA CONSIGLIATA		PRESA D'ARIA CONSIGLIATA	USCITA FUMI	PESO KG
ALTEZZA mt 3-5	SEZIONE Ø 300	Ø 160	Ø 250	345
mt 6-8	Ø 250			
mt 9-12	Ø 220			
oltre mt 12	Ø 200			

CANNA FUMARIA CONSIGLIATA		PRESA D'ARIA CONSIGLIATA	USCITA FUMI	PESO KG
ALTEZZA mt 3-5	SEZIONE Ø 300	Ø 160	Ø 250	355
mt 6-8	Ø 250			
mt 9-12	Ø 220			
oltre mt 12	Ø 200			



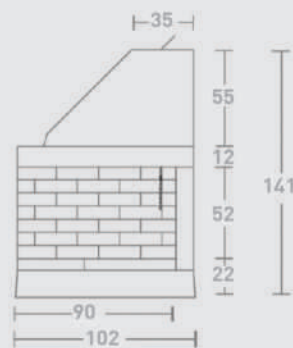
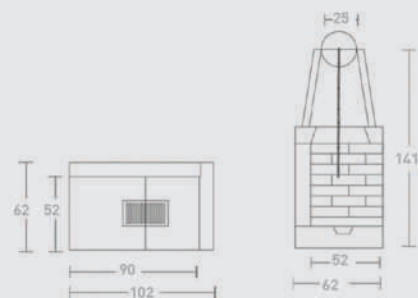


CODICE : **PREZZO**
 DS100REF : € 580

Caminetto prefabbricato a legna a focolare aperto completo di: valvola fumi, vaschetta cenere e griglia in ghisa. Struttura realizzata in conglomerato cementizio alleggerito. Focolare realizzato in refrattario ad alto tenore di allumina. Posizionabile sia ad angolo che a parete, ideale per la cottura di cibi ed arrostiti.

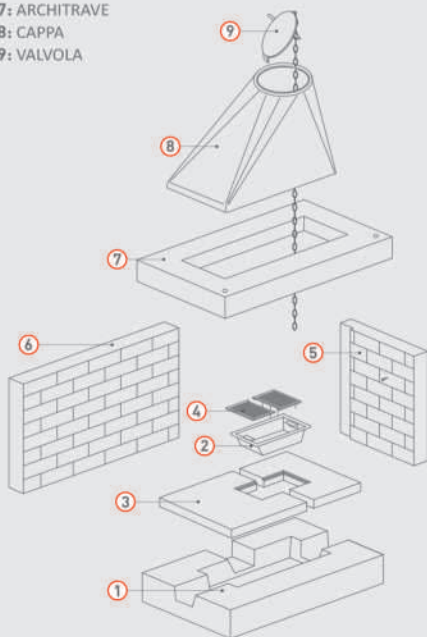
REVERSIBILE
 IN FASE DI INSTALLAZIONE È POSSIBILE SCEGLIERE SE INSTALLARE IL CAMINETTO CON APERTURA DESTRA O SINISTRA

DS 100 REF



LEGENDA

- 1: BASAMENTO
- 2: VASCHETTA
- 3: PIANO FUOCO
- 4: GRIGLIA
- 5: PARAFIAMMA
- 6: FIANCATE
- 7: ARCHITRAVE
- 8: CAPPA
- 9: VALVOLA

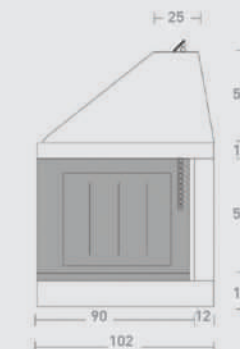
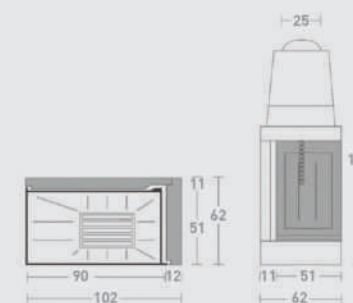


CODICE : **PREZZO**
 DS100TGH : € 940

Caminetto prefabbricato a legna a focolare aperto completo di: valvola fumi, vaschetta cenere e griglia in ghisa. Struttura e fiancate realizzate in conglomerato cementizio alleggerito. Focolare realizzato interamente in ghisa (76 kg). Posizionabile sia ad angolo che a parete, adatto per la cottura di cibi ed arrostiti.

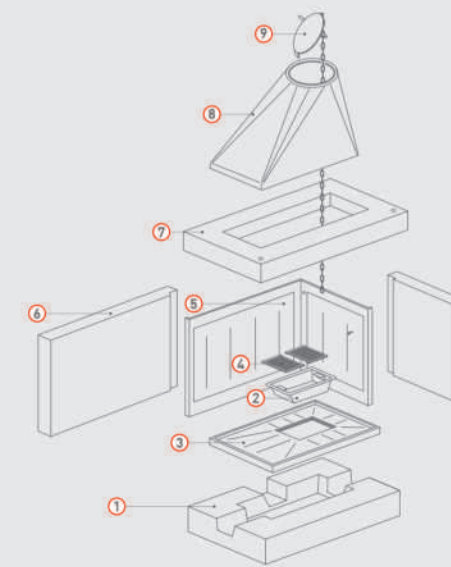
REVERSIBILE
 IN FASE DI INSTALLAZIONE È POSSIBILE SCEGLIERE SE INSTALLARE IL CAMINETTO CON APERTURA DESTRA O SINISTRA

DS 100 TGH



LEGENDA

- 1: BASAMENTO
- 2: VASCHETTA
- 3: PIANO FUOCO
- 4: GRIGLIA
- 5: PARAFIAMMA
- 6: FIANCATE
- 7: ARCHITRAVE
- 8: CAPPA
- 9: VALVOLA



ACCESSORI

ACCESSORI	CARATTERISTICHE	CODICE	PREZZO
	Braciere in ghisa mod. BR70 45x32x13 - 8,2 kg	BRG45X32	€ 75
	Braciere in ferro mod. BRB 61x23x29 - 8,3 kg	BRF61X23	€ 70
	Lastre in ghisa, fondali ed accessori		pag. 297/300
	Piastra in acciaio per architrave (tirante NON in dotazione) (compresa in caso di acquisto anche del rivestimento)	PIAS13X13	€ 18

RICAMBI

RICAMBI	CARATTERISTICHE	CODICE	PREZZO
	Griglia in ghisa 315x188 Kg 2,60	GRI315X188	€ 28
	Vaschetta raccogli cenere in acciaio zincato	VAS315X188	€ 20
	Piano fuoco refrattario	PFRDS100REF	€ 75

ACCESSORI

ACCESSORI	CARATTERISTICHE	CODICE	PREZZO
	Braciere in ghisa mod. BR70 45x32x13 - 8,2 kg	BRG45X32	€ 75
	Braciere in ferro mod. BRB 61x23x29 - 8,3 kg	BRF61X23	€ 70
	Piastra in acciaio per architrave (tirante NON in dotazione) (compresa in caso di acquisto anche del rivestimento)	PIAS13X13	€ 18

RICAMBI

RICAMBI	CARATTERISTICHE	CODICE	PREZZO
	Griglia in ghisa 315x188 Kg 2,60	GRI315X188	€ 28
	Vaschetta raccogli cenere in acciaio zincato	VAS315X188	€ 20
	Piano fuoco refrattario	PFRDS100REF	€ 75
	Ricambi in ghisa: piano fuoco set ghise laterali		pag. 304

CANNA FUMARIA CONSIGLIATA

ALTEZZA	SEZIONE	PRESA D'ARIA CONSIGLIATA	USCITA FUMI	PESO KG
mt 3-5	Ø 300	Ø 180	Ø 250	500
mt 6-8	Ø 250			
mt 9-12	Ø 250			
oltre mt 12	Ø 220			

CANNA FUMARIA CONSIGLIATA

ALTEZZA	SEZIONE	PRESA D'ARIA CONSIGLIATA	USCITA FUMI	PESO KG
mt 3-5	Ø 300	Ø 180	Ø 250	420
mt 6-8	Ø 250			
mt 9-12	Ø 250			
oltre mt 12	Ø 220			



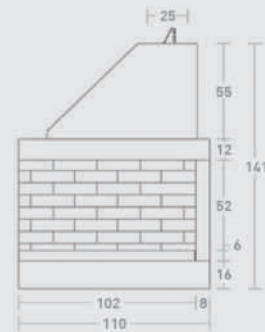
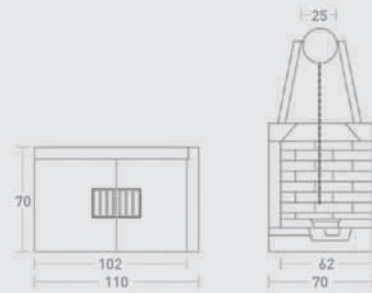
CODICE : **PREZZO**
 DS110REF : € 680

Caminetto prefabbricato a legna a focolare aperto completo di: valvola fumi, vaschetta cenere e griglia in ghisa. Struttura realizzata in conglomerato cementizio alleggerito. Focolare realizzato in refrattario ad alto tenore di allumina. Posizionabile sia ad angolo che a parete, ideale per la cottura di cibi ed arrostiti.

REVERSIBILE

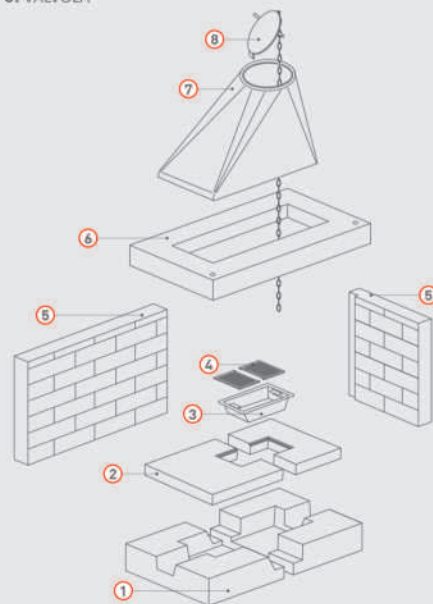
IN FASE DI INSTALLAZIONE È POSSIBILE SCEGLIERE SE INSTALLARE IL CAMINETTO CON APERTURA DESTRA O SINISTRA.

DS 110 REF



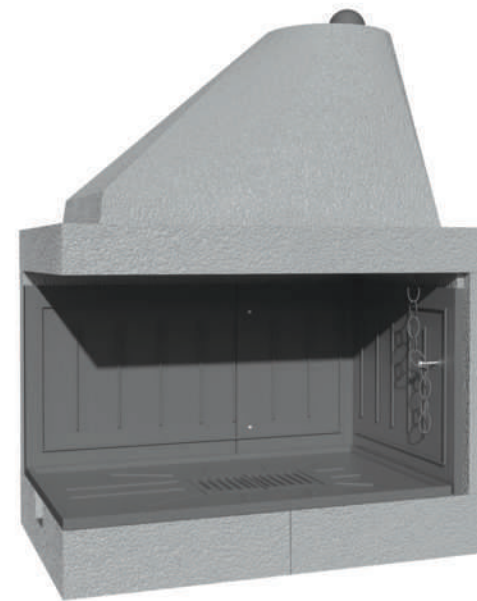
LEGENDA

- 1: BASAMENTO
- 2: PIANO FUOCO
- 3: VASCHETTA
- 4: GRIGLIA
- 5: FIANCATE
- 6: ARCHITRAVE
- 7: CAPPA
- 8: VALVOLA



ACCESSORI	CARATTERISTICHE	CODICE	PREZZO
	Braciere in ghisa mod. BR70 45x32x13 - 8,2 kg	BRG45X32	€ 75
	Braciere in ghisa mod. BR22 60x40x15 - 14,2 kg	BRG60X40	€ 115
	Braciere in ghisa mod. BR5 68x21x17,5 - 15,2 kg	BRG68x21	€ 100
	Lastre in ghisa, fondali ed accessori		pag. 297/300
	Piastra in acciaio per architrave (tirante NON in dotazione) (compresa in caso di acquisto anche del rivestimento)	PIAS13X13	€ 18
RICAMBI	CARATTERISTICHE	CODICE	PREZZO
	Griglia in ghisa 315x188 Kg 2,60	GRI315X188	€ 28
	Vaschetta raccogli cenere in acciaio zincato	VAS315X188	€ 20
	Piano fuoco refrattario	PFRDS110REF	€ 85

CANNA FUMARIA CONSIGLIATA		PRESA D'ARIA CONSIGLIATA	USCITA FUMI	PESO KG
ALTEZZA	SEZIONE	Ø 180	Ø 250	530
mt 3-5	Ø 300			
mt 6-8	Ø 280			
mt 9-12	Ø 250			
oltre mt 12	Ø 250			



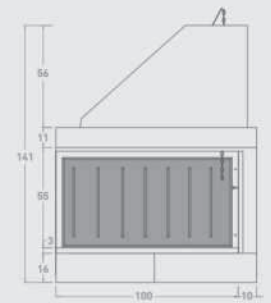
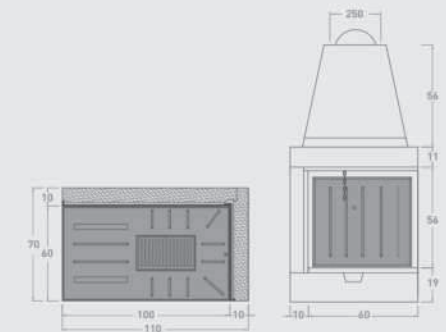
CODICE : **PREZZO**
 DS110TGH : € 1.120

Caminetto prefabbricato a legna a focolare aperto completo di: valvola fumi, vaschetta cenere e griglia in ghisa. Struttura e fiancate realizzate in conglomerato cementizio alleggerito. Focolare realizzato interamente in ghisa (88 kg). Posizionabile sia ad angolo che a parete, adatto per la cottura di cibi ed arrostiti.

REVERSIBILE

IN FASE DI INSTALLAZIONE È POSSIBILE SCEGLIERE SE INSTALLARE IL CAMINETTO CON APERTURA DESTRA O SINISTRA.

DS 110 TGH

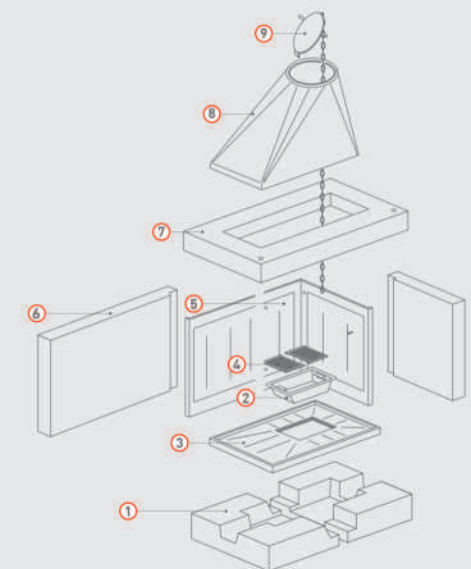


ACCESSORI	CARATTERISTICHE	CODICE	PREZZO
	Braciere in ghisa mod. BR70 45x32x13 - 8,2 kg	BRG45X32	€ 75
	Braciere in ghisa mod. BR22 60x40x15 - 14,2 kg	BRG60X40	€ 115
	Braciere in ghisa mod. BR5 68x21x17,5 - 15,2 kg	BRG68x21	€ 100
	Piastra in acciaio per architrave (tirante NON in dotazione) (compresa in caso di acquisto anche del rivestimento)	PIAS13X13	€ 18
RICAMBI	CARATTERISTICHE	CODICE	PREZZO
	Griglia in ghisa 315x188 Kg 2,60	GRI315X188	€ 28
	Vaschetta raccogli cenere in acciaio zincato	VAS315X188	€ 20
	Ricambi in ghisa: piano fuoco set ghise laterali		pag. 304

CANNA FUMARIA CONSIGLIATA		PRESA D'ARIA CONSIGLIATA	USCITA FUMI	PESO KG
ALTEZZA	SEZIONE	Ø 180	Ø 250	480
mt 3-5	Ø 300			
mt 6-8	Ø 280			
mt 9-12	Ø 250			
oltre mt 12	Ø 250			

LEGENDA

- 1: BASAMENTO
- 2: VASCHETTA
- 3: PIANO FUOCO
- 4: GRIGLIA
- 5: PARAFIAMMA
- 6: FIANCATE
- 7: ARCHITRAVE
- 8: CAPPA
- 9: VALVOLA

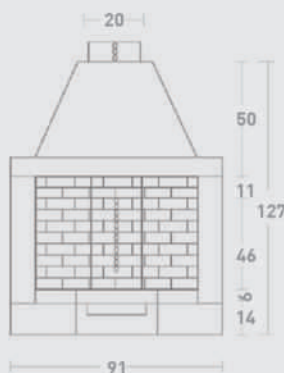
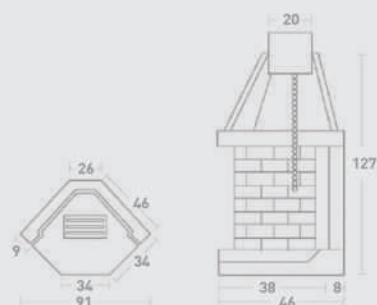




CODICE : **PREZZO**
R80REF : € 460

Caminetto prefabbricato a legna a focolare aperto completo di: valvola fumi, vaschetta cenere e griglia in ghisa. Struttura realizzata in conglomerato cementizio alleggerito. Focolare realizzato in refrattario ad alto tenore di allumina. Posizionabile sia ad angolo che a parete, ideale per la cottura di cibi ed arrosti.

ROT 80 REF

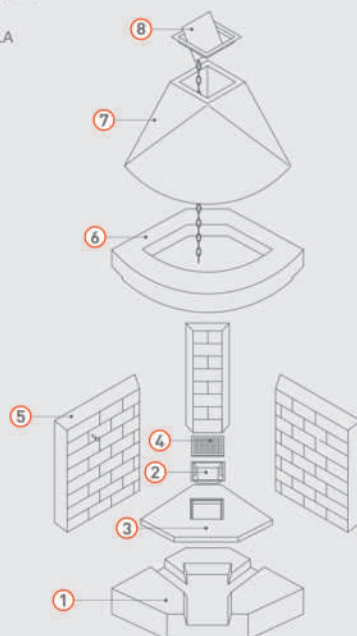


ACCESSORI	CARATTERISTICHE	CODICE	PREZZO
	Braciere in ghisa mod BRECO 38x26x11,56 - 6,4 kg	BRG38X26	€ 60
	Tramoggia 20x20 uscita fumi Ø 200 femmina in acciaio inox AISI 316 5/10	TI20X20D20F	€ 80
RICAMBI	CARATTERISTICHE	CODICE	PREZZO
	Griglia in ghisa 220x170 Kg 1,90	GRI220X170	€ 25
	Vaschetta raccogli cenere verniciata nera per griglia 220x170	VAS220X170	€ 20
	Piano fuoco refrattario	PFRR80REF	€ 45

CANNA FUMARIA CONSIGLIATA		PRESA D'ARIA CONSIGLIATA	USCITA FUMI	PESO KG
ALTEZZA	SEZIONE	Ø 140	Ø 200	243
mt 3-5	Ø 250			
mt 6-8	Ø 220			
mt 9-12	Ø 200			
oltre mt 12	Ø 200			

LEGENDA

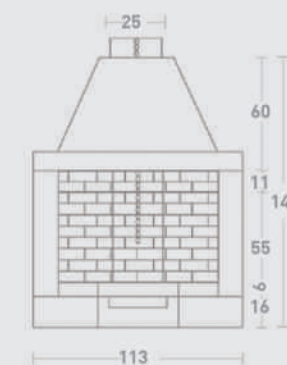
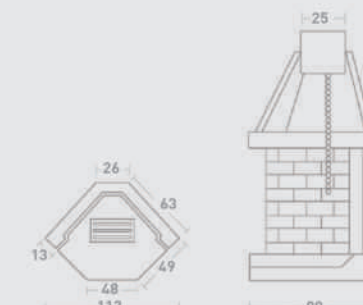
- 1: BASAMENTO
- 2: VASCHETTA
- 3: PIANO FUOCO
- 4: GRIGLIA
- 5: FIANCATE
- 6: ARCHITRAVE
- 7: CAPPA
- 8: VALVOLA



CODICE : **PREZZO**
R100REF : € 590

Caminetto prefabbricato a legna a focolare aperto completo di: valvola fumi, vaschetta cenere e griglia in ghisa. Struttura realizzata in conglomerato cementizio alleggerito. Focolare realizzato in refrattario ad alto tenore di allumina. Posizionabile sia ad angolo che a parete, ideale per la cottura di cibi ed arrosti.

ROT 100 REF

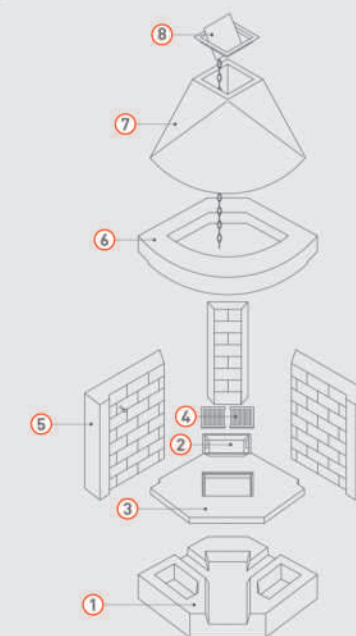


ACCESSORI	CARATTERISTICHE	CODICE	PREZZO
	Braciere in ghisa mod. BR70 45x32x13 - 8,2 kg	BRG45X32	€ 75
	Braciere in ghisa mod. BR22 60x40x15 - 14,2 kg	BRG60X40	€ 115
	Braciere in ghisa mod. BR5 68x21x17,5 - 15,2 kg	BRG68x21	€ 100
	Tramoggia 30x30 uscita fumi Ø 250 femmina in acciaio inox AISI 316 5/10	TI30X30D25F	€ 100
	Tramoggia 30x30 uscita fumi Ø 300 femmina in acciaio inox AISI 316 5/10	TI30X30D30F	€ 105
RICAMBI	CARATTERISTICHE	CODICE	PREZZO
	Griglia in ghisa 315x188 Kg 2,60	GRI315X188	€ 28
	Vaschetta raccogli cenere in acciaio zincato	VAS315X188	€ 20
	Piano fuoco refrattario	PFRR100REF	€ 70

CANNA FUMARIA CONSIGLIATA		PRESA D'ARIA CONSIGLIATA	USCITA FUMI	PESO KG
ALTEZZA	SEZIONE	Ø 180	Ø 250	490
mt 3-5	Ø 300			
mt 6-8	Ø 250			
mt 9-12	Ø 250			
oltre mt 12	Ø 220			

LEGENDA

- 1: BASAMENTO
- 2: VASCHETTA
- 3: PIANO FUOCO
- 4: GRIGLIA
- 5: FIANCATE
- 6: ARCHITRAVE
- 7: CAPPA
- 8: VALVOLA

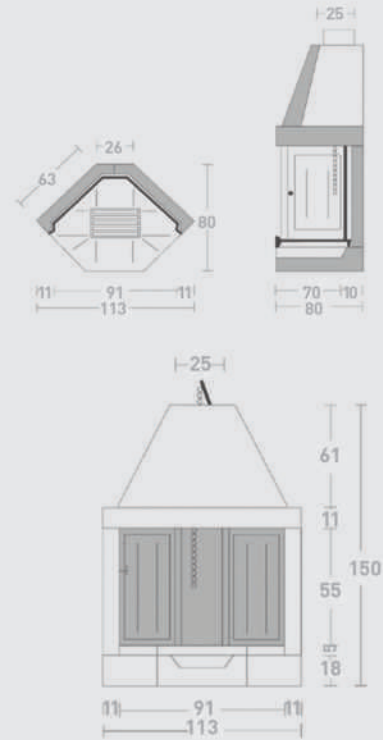


ROT 100 TGH



CODICE : PREZZO
R100TGH : € 940

Caminetto prefabbricato a legna a focolare aperto completo di: valvola fumi, vaschetta cenere e griglia in ghisa. Struttura e fiancate realizzate in conglomerato cementizio alleggerito. Focolare realizzato interamente in ghisa (73 kg). Posizionabile sia ad angolo che a parete, adatto per la cottura di cibi ed arrostiti.

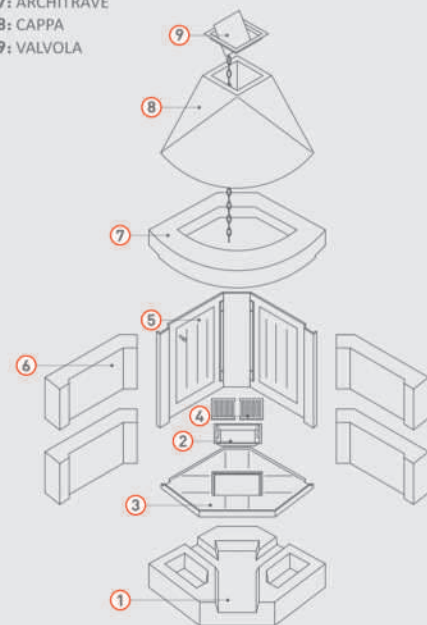


ACCESSORI	CARATTERISTICHE	CODICE	PREZZO
	Braciere in ghisa mod. BR70 45x32x13 - 8,2 kg	BRG45X32	€ 75
	Braciere in ghisa mod. BR22 60x40x15 - 14,2 kg	BRG60X40	€ 115
	Braciere in ghisa mod. BR5 68x21x17,5 - 15,2 kg	BRG68x21	€ 100
	Tramoggia 30x30 uscita fumi Ø 250 femmina in acciaio inox AISI 316 5/10	TI30X30D25F	€ 100
	Tramoggia 30x30 uscita fumi Ø 300 femmina in acciaio inox AISI 316 5/10	TI30X30D30F	€ 105
RICAMBI	CARATTERISTICHE	CODICE	PREZZO
	Griglia in ghisa 315x188 Kg 2,60	GRI315X188	€ 28
	Vaschetta raccogli cenere in acciaio zincato	VAS315X188	€ 20
	Ricambi in ghisa: piano fuoco set ghise laterali		pag. 304

CANNA FUMARIA CONSIGLIATA		PRESA D'ARIA CONSIGLIATA	USCITA FUMI	PESO KG
ALTEZZA	SEZIONE	Ø 180	Ø 250	450
mt 3-5	Ø 300			
mt 6-8	Ø 250			
mt 9-12	Ø 250			
oltre mt 12	Ø 220			

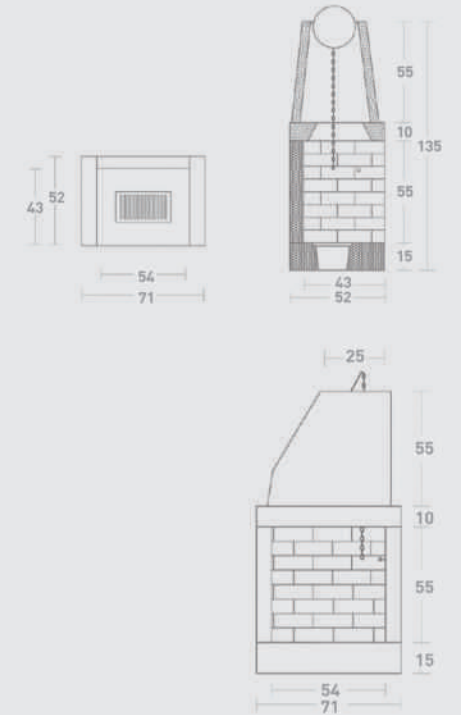
LEGENDA

- 1: BASAMENTO
- 2: VASCHETTA
- 3: PIANO FUOCO
- 4: GRIGLIA
- 5: PARAFIAMMA
- 6: FIANCATE
- 7: ARCHITRAVE
- 8: CAPPA
- 9: VALVOLA



CODICE : PREZZO
QR70REF : € 500

Caminetto prefabbricato a legna a focolare aperto completo di: valvola fumi, vaschetta cenere e griglia in ghisa. Struttura realizzata in conglomerato cementizio alleggerito. Focolare realizzato in refrattario ad alto tenore di allumina. Posizionabile sia ad angolo che a parete, ideale per la cottura di cibi ed arrostiti.



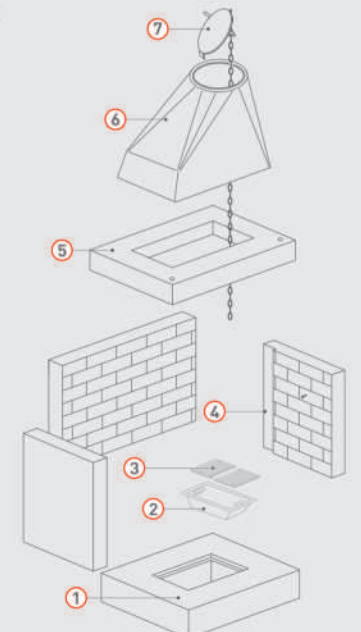
ACCESSORI	CARATTERISTICHE	CODICE	PREZZO
	Braciere in ghisa mod BRECO 38x26x11,56 - 6,4 kg	BRG38X26	€ 60
	Lastre in ghisa, fondali ed accessori		pag. 297/300
RICAMBI	CARATTERISTICHE	CODICE	PREZZO
	Griglia in ghisa 315x188 Kg 2,60	GRI315X188	€ 28
	Vaschetta raccogli cenere in acciaio zincato	VAS315X188	€ 20

CANNA FUMARIA CONSIGLIATA		PRESA D'ARIA CONSIGLIATA	USCITA FUMI	PESO KG
ALTEZZA	SEZIONE	Ø 140	Ø 250	290
mt 3-5	Ø 250			
mt 6-8	Ø 220			
mt 9-12	Ø 200			
oltre mt 12	Ø 200			

QR 70 REF

LEGENDA

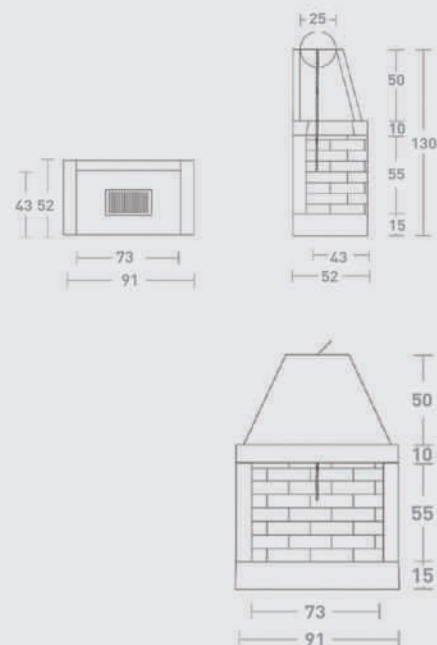
- 1: BASAMENTO
- 2: VASCHETTA
- 3: GRIGLIA
- 4: FIANCATE
- 5: ARCHITRAVE
- 6: CAPPA
- 7: VALVOLA





CODICE : **PREZZO**
 QR90REF : € 580

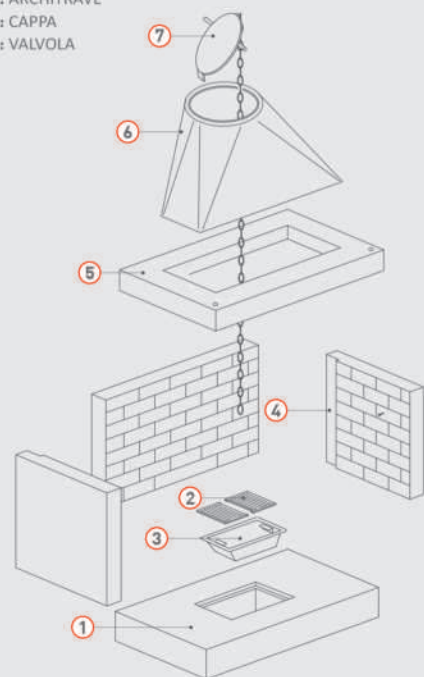
Caminetto prefabbricato a legna a focolare aperto completo di: valvola fumi, vaschetta cenere e griglia in ghisa. Struttura realizzata in conglomerato cementizio alleggerito. Focolare realizzato in refrattario ad alto tenore di allumina. Posizionabile sia ad angolo che a parete, ideale per la cottura di cibi ed arrostiti.



ACCESSORI	CARATTERISTICHE	CODICE	PREZZO
	Braciere in ghisa mod BR ECO 38x26x11,56 - 6,4 kg	BRG38X26	€ 60
	Braciere in ghisa mod. BR33 45x28,5x15 - 9,7 Kg	BRG45X285	€ 85
	Braciere in ghisa mod. BR5 68x21x17,5 - 15,2 kg	BRG68X21	€ 100
	Braciere in ferro mod. BRB 61x23x29 - 8,3 kg	BRF61X23	€ 70
	Lastre in ghisa, fondali ed accessori		pag. 297/300
RICAMBI	CARATTERISTICHE	CODICE	PREZZO
	Griglia in ghisa 315x188 Kg 2,60	GRI315X188	€ 28
	Vaschetta raccogli cenere in acciaio zincato per griglia 315x188	VAS315X188	€ 20

LEGENDA

- 1: BASAMENTO
- 2: GRIGLIA
- 3: VASCHETTA
- 4: FIANCATE
- 5: ARCHITRAVE
- 6: CAPPA
- 7: VALVOLA



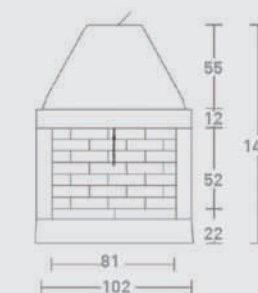
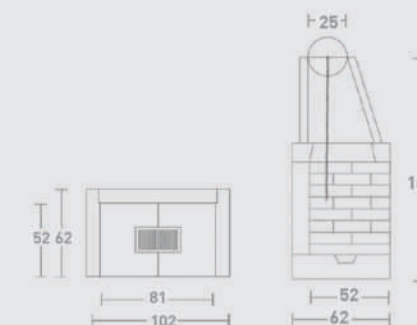
CANNA FUMARIA CONSIGLIATA	PRESA D'ARIA CONSIGLIATA	USCITA FUMI	PESO KG
ALTEZZA SEZIONE mt 3-5 Ø 250 mt 6-8 Ø 220 mt 9-12 Ø 200 oltre mt 12 Ø 200	Ø 160	Ø 250	345

QR 90 REF



CODICE : **PREZZO**
 QR100REF : € 630

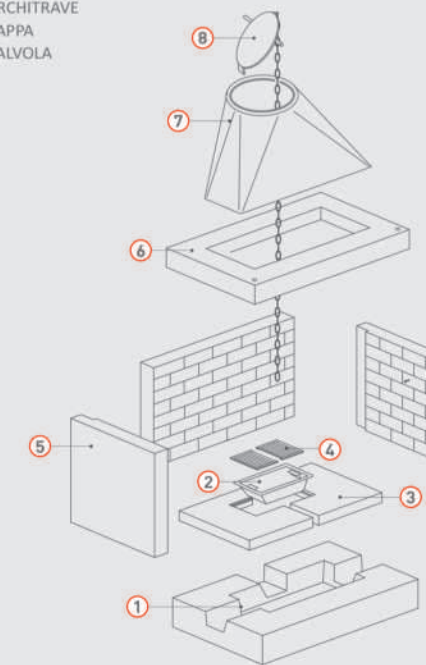
Caminetto prefabbricato a legna a focolare aperto completo di: valvola fumi, vaschetta cenere e griglia in ghisa. Struttura realizzata in conglomerato cementizio alleggerito. Focolare realizzato in refrattario ad alto tenore di allumina. Posizionabile sia ad angolo che a parete, ideale per la cottura di cibi ed arrostiti.



ACCESSORI	CARATTERISTICHE	CODICE	PREZZO
	Braciere in ghisa mod. BR70 45x32x13 - 8,2 kg	BRG45X32	€ 75
	Braciere in ghisa mod. BR33 45x28,5x15 - 9,7 Kg	BRG45X285	€ 85
	Braciere in ghisa mod. BR5 68x21x17,5 - 15,2 kg	BRG68X21	€ 100
	Braciere in ferro mod. BRB 61x23x29 - 8,3 kg	BRF61X23	€ 70
	Lastre in ghisa, fondali ed accessori		pag. 297/300
RICAMBI	CARATTERISTICHE	CODICE	PREZZO
	Griglia in ghisa 315x188 Kg 2,60	GRI315X188	€ 28
	Vaschetta raccogli cenere in acciaio zincato per griglia 315x188	VAS315X188	€ 20
	Piano fuoco refrattario	PFRQR100REF	€ 75

LEGENDA

- 1: BASAMENTO
- 2: VASCHETTA
- 3: PIANO FUOCO
- 4: GRIGLIA
- 5: FIANCATE
- 6: ARCHITRAVE
- 7: CAPPA
- 8: VALVOLA



CANNA FUMARIA CONSIGLIATA	PRESA D'ARIA CONSIGLIATA	USCITA FUMI	PESO KG
ALTEZZA SEZIONE mt 3-5 Ø 300 mt 6-8 Ø 250 mt 9-12 Ø 220 oltre mt 12 Ø 220	Ø 180	Ø 250	550

QR 100 REF



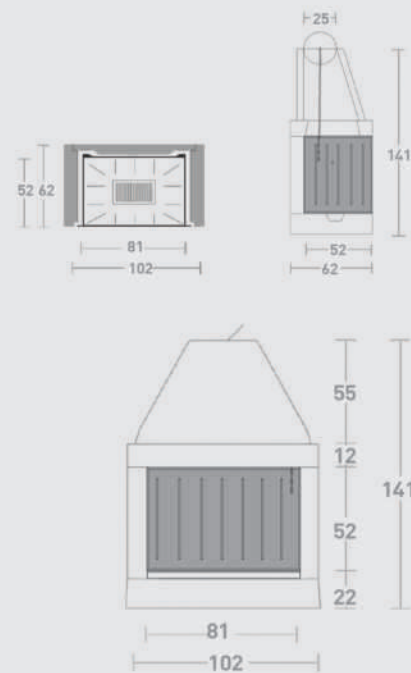


CODICE : PREZZO
QR100TGH : € 1.100

Caminetto prefabbricato a legna a focolare aperto completo di: valvola fumi, vaschetta cenere e griglia in ghisa. Struttura e fiancate realizzate in conglomerato cementizio alleggerito. Focolare realizzato interamente in ghisa (85 kg). Posizionabile sia ad angolo che a parete, adatto per la cottura di cibi ed arrostiti.

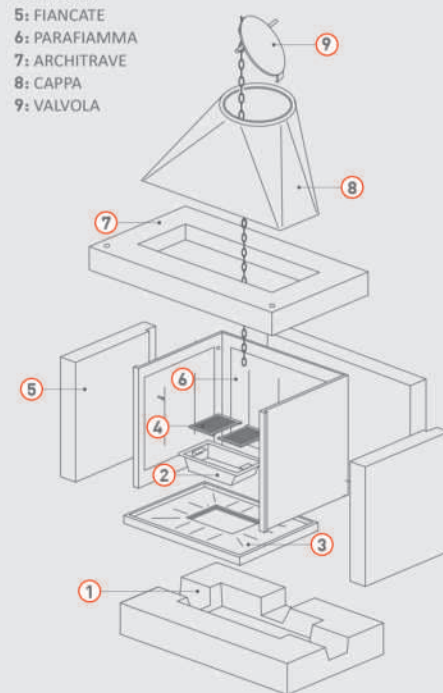
ACCESSORI	CARATTERISTICHE	CODICE	PREZZO
	Braciere in ghisa mod. BR70 45x32x13 - 8,2 kg	BRG45X32	€ 75
	Braciere in ghisa mod. BR33 45x28,5x15 - 9,7 Kg	BRG45X285	€ 85
	Braciere in ghisa mod. BR5 68x21x17,5 - 15,2 kg	BRG68X21	€ 100
	Braciere in ferro mod. BRB 61x23x29 - 8,3 kg	BRF61X23	€ 70
RICAMBI	CARATTERISTICHE	CODICE	PREZZO
	Griglia in ghisa 315x188 Kg 2,60	GRI315X188	€ 28
	Vaschetta raccogli cenere in acciaio zincato per griglia 315x188	VAS315X188	€ 20
	Ricambi in ghisa: piano fuoco set ghise laterali		pag. 304

QR 100 TGH



LEGENDA

- 1: BASAMENTO
- 2: VASCHETTA
- 3: PIANO FUOCO
- 4: GRIGLIA
- 5: FIANCATE
- 6: PARAFIAMMA
- 7: ARCHITRAVE
- 8: CAPPA
- 9: VALVOLA

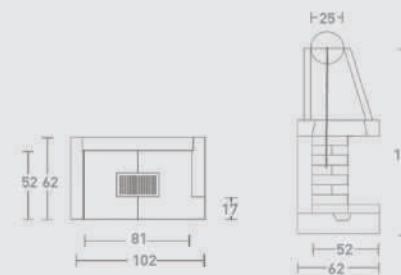


CANNA FUMARIA CONSIGLIATA		PRESA D'ARIA CONSIGLIATA	USCITA FUMI	PESO KG
ALTEZZA	SEZIONE	Ø 180	Ø 250	500
mt 3-5	Ø 300			
mt 6-8	Ø 250			
mt 9-12	Ø 220			
oltre mt 12	Ø 220			



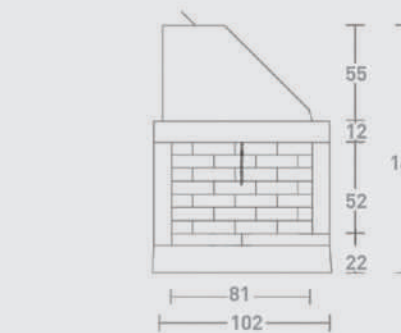
CODICE : PREZZO
QR100FDX : € 630

Caminetto prefabbricato a legna a focolare aperto completo di: valvola fumi, vaschetta cenere e griglia in ghisa. Struttura realizzata in conglomerato cementizio alleggerito. Focolare realizzato in refrattario ad alto tenore di allumina. Posizionabile sia ad angolo che a parete, ideale per la cottura di cibi ed arrostiti.



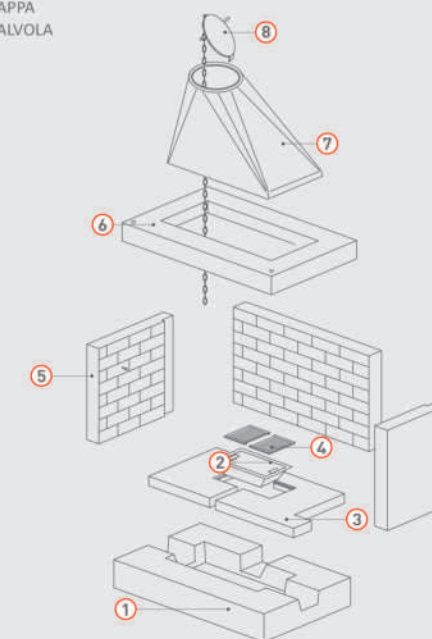
ACCESSORI	CARATTERISTICHE	CODICE	PREZZO
	Braciere in ghisa mod. BR70 45x32x13 - 8,2 kg	BRG45X32	€ 75
	Braciere in ghisa mod. BR33 45x28,5x15 - 9,7 Kg	BRG45X285	€ 85
	Braciere in ghisa mod. BR5 68x21x17,5 - 15,2 kg	BRG68X21	€ 100
	Braciere in ferro mod. BRB 61x23x29 - 8,3 kg	BRF61X23	€ 70
	Lastre in ghisa, fondali ed accessori		pag. 297/300
	Piastra in acciaio per architrave (tirante NON in dotazione) (compresa in caso di acquisto anche del rivestimento)	PIAS13X13	€ 18
RICAMBI	CARATTERISTICHE	CODICE	PREZZO
	Griglia in ghisa 315x188 Kg 2,60	GRI315X188	€ 28
	Vaschetta raccogli cenere in acciaio zincato per griglia 315x188	VAS315X188	€ 20
	Piano fuoco refrattario	PFRQR100FDX	€ 75

CANNA FUMARIA CONSIGLIATA		PRESA D'ARIA CONSIGLIATA	USCITA FUMI	PESO KG
ALTEZZA	SEZIONE	Ø 180	Ø 250	535
mt 3-5	Ø 300			
mt 6-8	Ø 250			
mt 9-12	Ø 220			
oltre mt 12	Ø 220			



LEGENDA

- 1: BASAMENTO
- 2: VASCHETTA
- 3: PIANO FUOCO
- 4: GRIGLIA
- 5: FIANCATE
- 6: ARCHITRAVE
- 7: CAPPA
- 8: VALVOLA

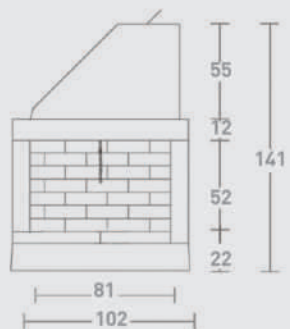
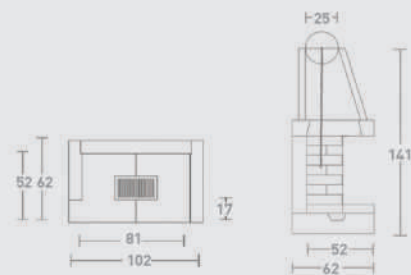




CODICE : **PREZZO**
 QR100FSX : € 630

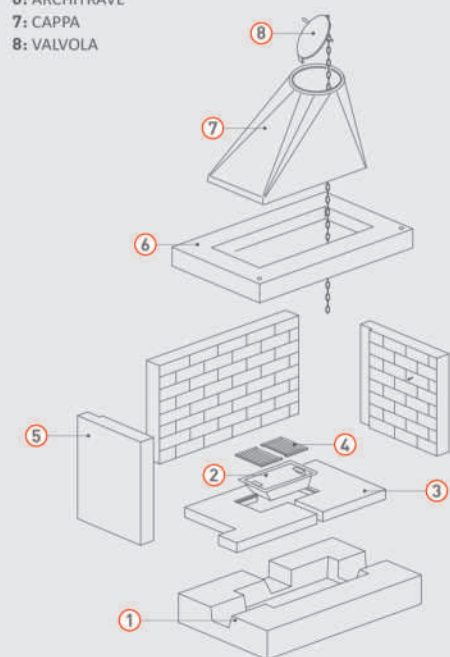
Caminetto prefabbricato a legna a focolare aperto completo di: valvola fumi, vaschetta cenere e griglia in ghisa.
 Struttura realizzata in conglomerato cementizio alleggerito.
 Focolare realizzato in refrattario ad alto tenore di allumina.
 Posizionabile sia ad angolo che a parete, ideale per la cottura di cibi ed arrosti.

QR 100 REF SEMIAPERTO A SX



LEGENDA

- 1: BASAMENTO
- 2: VASCHETTA
- 3: PIANO FUOCO
- 4: GRIGLIA
- 5: FIANCATE
- 6: ARCHITRAVE
- 7: CAPPA
- 8: VALVOLA



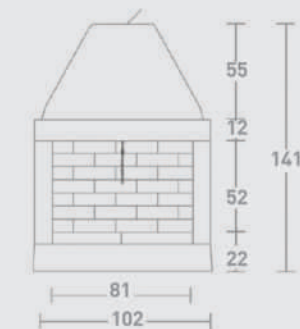
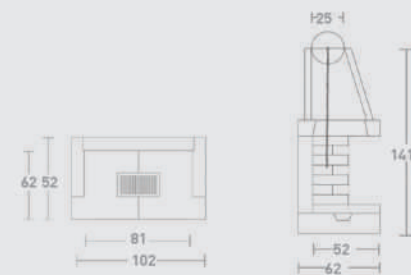
ACCESSORI	CARATTERISTICHE	CODICE	PREZZO
	Braciere in ghisa mod. BR70 45x32x13 - 8,2 kg	BRG45X32	€ 75
	Braciere in ghisa mod. BR33 45x28,5x15 - 9,7 Kg	BRG45X285	€ 85
	Braciere in ghisa mod. BR5 68x21x17,5 - 15,2 kg	BRG68X21	€ 100
	Braciere in ferro mod. BRB 61x23x29 - 8,3 kg	BRF61X23	€ 70
	Lastre in ghisa, fondali ed accessori		<i>pag.</i> 297/300
	Piastra in acciaio per architrave (tirante NON in dotazione) (compresa in caso di acquisto anche del rivestimento)	PIAS13X13	€ 18
RICAMBI	CARATTERISTICHE	CODICE	PREZZO
	Griglia in ghisa 315x188 Kg 2,60	GRI315X188	€ 28
	Vaschetta raccogli cenere in acciaio zincato per griglia 315x188	VAS315X188	€ 20
	Piano fuoco refrattario	PFRQR100FDX	€ 75

CANNA FUMARIA CONSIGLIATA		PRESA D'ARIA CONSIGLIATA	USCITA FUMI	PESO KG
ALTEZZA	SEZIONE	Ø 180	Ø 250	535
mt 3-5	Ø 300			
mt 6-8	Ø 250			
mt 9-12	Ø 220			
oltre mt 12	Ø 220			



CODICE : **PREZZO**
 QR100F2L : € 630

Caminetto prefabbricato a legna a focolare aperto completo di: valvola fumi, vaschetta cenere e griglia in ghisa.
 Struttura realizzata in conglomerato cementizio alleggerito.
 Focolare realizzato in refrattario ad alto tenore di allumina.
 Posizionabile sia ad angolo che a parete, ideale per la cottura di cibi ed arrosti.

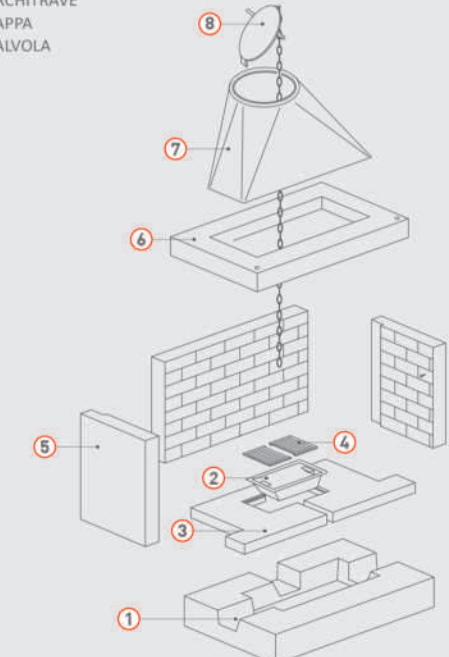


ACCESSORI	CARATTERISTICHE	CODICE	PREZZO
	Braciere in ghisa mod. BR70 45x32x13 - 8,2 kg	BRG45X32	€ 75
	Braciere in ghisa mod. BR33 45x28,5x15 - 9,7 Kg	BRG45X28	€ 85
	Braciere in ghisa mod. BR5 68x21x17,5 - 15,2 kg	BRG68X21	€ 100
	Braciere in ferro mod. BRB 61x23x29 - 8,3 kg	BRF61X23	€ 70
	Lastre in ghisa, fondali ed accessori		<i>pag.</i> 297/300
	Piastra in acciaio per architrave (tirante NON in dotazione) (compresa in caso di acquisto anche del rivestimento)	PIAS13X13	€ 18
RICAMBI	CARATTERISTICHE	CODICE	PREZZO
	Griglia in ghisa 315x188 Kg 2,60	GRI315X188	€ 28
	Vaschetta raccogli cenere in acciaio zincato per griglia 315x188	VAS315X188	€ 20
	Piano fuoco refrattario	PFRQR100FDX	€ 75

CANNA FUMARIA CONSIGLIATA		PRESA D'ARIA CONSIGLIATA	USCITA FUMI	PESO KG
ALTEZZA	SEZIONE	Ø 180	Ø 250	515
mt 3-5	Ø 300			
mt 6-8	Ø 250			
mt 9-12	Ø 220			
oltre mt 12	Ø 220			

LEGENDA

- 1: BASAMENTO
- 2: VASCHETTA
- 3: PIANO FUOCO
- 4: GRIGLIA
- 5: FIANCATE
- 6: ARCHITRAVE
- 7: CAPPA
- 8: VALVOLA

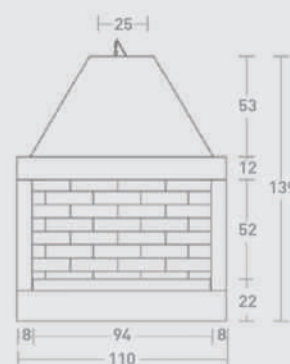
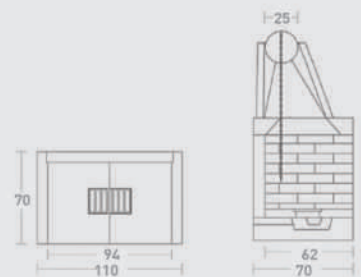




CODICE : PREZZO
 QR110REF : € **730**

Caminetto prefabbricato a legna a focolare aperto completo di: valvola fumi, vaschetta cenere e griglia in ghisa. Struttura realizzata in conglomerato cementizio alleggerito. Focolare realizzato in refrattario ad alto tenore di allumina. Posizionabile sia ad angolo che a parete, ideale per la cottura di cibi ed arrosti.

QR 110 REF



ACCESSORI CARATTERISTICHE CODICE PREZZO

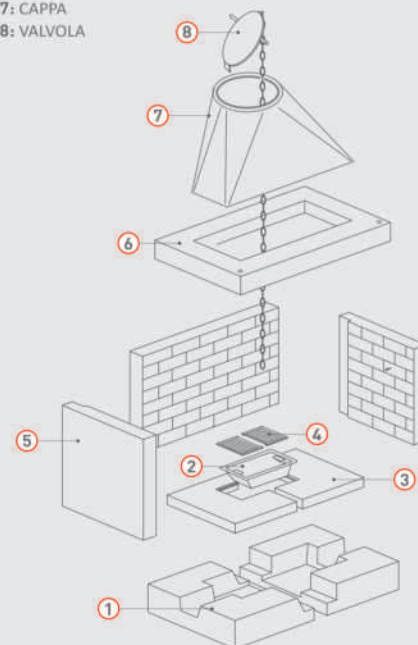
	Braciere in ghisa mod. BR70 45x32x13 - 8,2 kg	BRG45X32	€ 75
	Braciere in ghisa mod. BR22 60x40x156 - 14,2 kg	BRG60X40	€ 115
	Braciere in ghisa mod. BR5 68x21x17,5 - 15,2 kg	BRG68X21	€ 100
	Braciere in ferro mod. BRB 61x23x29 - 8,3 kg	BRF61X23	€ 70
	Lastre in ghisa, fondali ed accessori		<i>pag.</i> 297/300

RICAMBI CARATTERISTICHE CODICE PREZZO

	Griglia in ghisa 315x188 Kg 2,60	GRI315X188	€ 28
	Vaschetta raccogli cenere in acciaio zincato per griglia 315x188	VAS315X188	€ 20
	Piano fuoco refrattario	PFRQR110REF	€ 80

LEGENDA

- 1: BASAMENTO
- 2: VASCHETTA
- 3: PIANO FUOCO
- 4: GRIGLIA
- 5: FIANCATE
- 6: ARCHITRAVE
- 7: CAPPA
- 8: VALVOLA



CANNA FUMARIA CONSIGLIATA PRESA D'ARIA CONSIGLIATA USCITA FUMI PESO KG

ALTEZZA	SEZIONE	Ø 180	Ø 250	580
mt 3-5	Ø 300			
mt 6-8	Ø 280			
mt 9-12	Ø 250			
oltre mt 12	Ø 220			



MONOBLOCCHI



FOCUS



65 FRONTALE



80 FRONTALE



95 FRONTALE



120 FRONTALE

VISTA



70 LATERALE SX



70 LATERALE DX



85 LATERALE SX



85 LATERALE DX

FALÒ

PANORAMA



85 TRIFACCIALE

SCENARIO



65 TRIFACCIALE

SIMBOLI

 Prodotto ideale per case passive	 Conforme alle norme BlmSchV 2
 Conforme ai criteri di eco design	 Montaggio con sistema a convezione naturale
 Classe ambientale DM 186	 Classe energetica
 Dimensione minima griglia uscita aria	 Dimensione minima griglia entrata aria
 Potenza termica nominale (utile)	 Potenza termica globale (intodotta)
 Rendimento (%)	 Diametro canna fumaria (mm)
 Emissione CO al 13% di ossigeno	 Emissione di polveri (mg/Nm³)
 Temperatura media dei gas di scarico (°C)	 Peso (Kg)
 Indice di efficienza energetica EEI	 Lunghezza max ciocchi di legno
 Doppio portellone scorrevole	 Meccanismo di chiusura automatica porta
 Valvola fumi integrata	 Ampia camera di combustione

 Vetro saliscendi	 Possibilità di invertire l'apertura da dx a sx
 Sistema a mano-fredda per apertura caminetto	 Sistema automatico pulizia vetro
 Doppio sistema apertura porta	 Regolazione aria comburente
 Apertura ad anta	 Vetro serigrafato
 Focolare in refrattario	 Piedini regolabili in altezza
 Facile pulizia vetro	 Vetro resistente al calore in grado di sopportare temperature fino a 800°
 Diametro aria comburente	 Capacità del ventilatore (m3/h)
 Ventilatore integrato	 Uscita fumi orientabile
 Rumorosità (decibel)	 Focolare in ghisa
 Tensione nominale (V)	 Potenza nominale assorbita
 Dissipatore di calore in ghisa	 Alto spessore ghisa

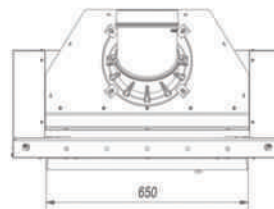
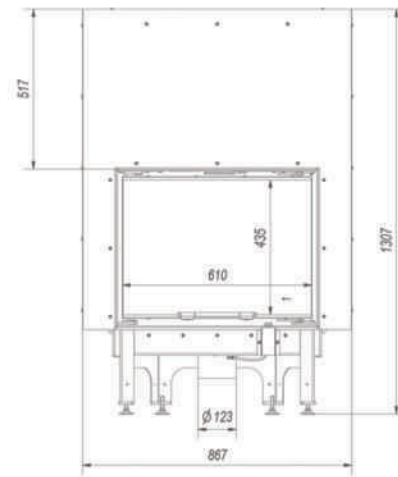
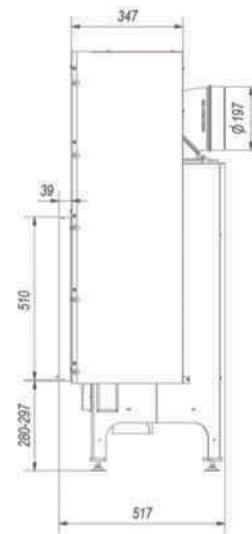


FOCUS 65 FRONTALE



≥ 700 cm

≥ 900 cm



montaggio con sistema a convezione naturale

- vetro saliscendi
- focolare in refrattario
- ☑ facile pulizia vetro
- ☑ sistema a mano-fredda per l'apertura del caminetto
- ☑ doppio sistema apertura porta
- ☑ sistema automatico pulizia vetro
- ☑ regolazione aria comburente
- ☑ uscita fumi orientabile
- ☑ vetro serigrafato
- ☑ piedini regolabili in altezza
- ☑ vetro resistente al calore in grado di sopportare temperature fino a 800°
- ≥ 700 cm dimensione minima obbligatoria griglia ingresso aria
- ≥ 900 cm dimensione minima obbligatoria griglia uscita aria

	CODICE	PREZZO
FOCUS 65 FRONTALE Convezione naturale	FOC65FR	€ 2.870*

Bocchette di aerazione **pag. 287**
Le bocchette di aerazione *Marsicamin* sono indispensabili per diffondere aria calda negli ambienti. Sarà necessario acquistare una o più bocchette da posizionare in alto per l'uscita dell'aria calda ed una o più bocchette da posizionare in basso per l'ingresso aria fredda. Il dimensionamento va fatto in base alle dimensioni minime di griglia presenti sopra ogni scheda prodotto. Per un corretto funzionamento il loro utilizzo è obbligatorio.

Per canalizzare l'aria comburente dall'esterno **pag. 290**
Tubo flessibile in alluminio Ø 125 + bocchetta.

*Fino ad esaurimento scorte. Verificare disponibilità di magazzino.

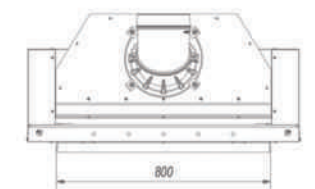
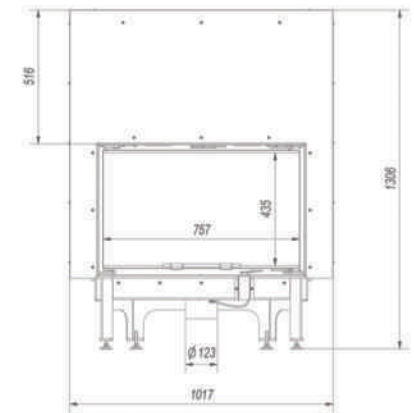
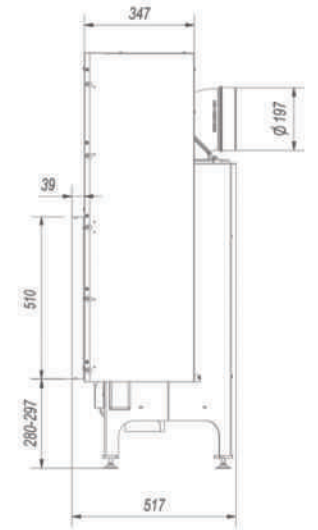
kW	<kW>	Efficienza	CO	PM	°C	Kg	EEI	Altezza	Ø	
10	12,5	-80%	200 M	0,10%	32	255	219	105,40	35	Ø125

FOCUS 80 FRONTALE



≥ 700 cm

≥ 900 cm



montaggio con sistema a convezione naturale

- vetro saliscendi
- focolare in refrattario
- ☑ facile pulizia vetro
- ☑ sistema a mano-fredda per l'apertura del caminetto
- ☑ doppio sistema apertura porta
- ☑ sistema automatico pulizia vetro
- ☑ regolazione aria comburente
- ☑ uscita fumi orientabile
- ☑ vetro serigrafato
- ☑ piedini regolabili in altezza
- ☑ vetro resistente al calore in grado di sopportare temperature fino a 800°
- ≥ 700 cm dimensione minima obbligatoria griglia ingresso aria
- ≥ 900 cm dimensione minima obbligatoria griglia uscita aria

	CODICE	PREZZO
FOCUS 80 FRONTALE Convezione naturale	FOC80FR	€ 3.050

Bocchette di aerazione **pag. 287**
Le bocchette di aerazione *Marsicamin* sono indispensabili per diffondere aria calda negli ambienti. Sarà necessario acquistare una o più bocchette da posizionare in alto per l'uscita dell'aria calda ed una o più bocchette da posizionare in basso per l'ingresso aria fredda. Il dimensionamento va fatto in base alle dimensioni minime di griglia presenti sopra ogni scheda prodotto. Per un corretto funzionamento il loro utilizzo è obbligatorio.

Per canalizzare l'aria comburente dall'esterno **pag. 290**
Tubo flessibile in alluminio Ø 125 + bocchetta.

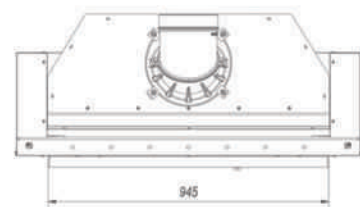
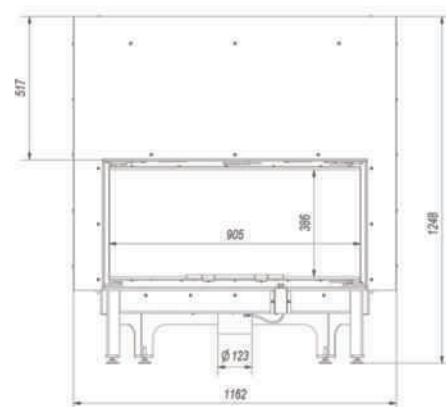
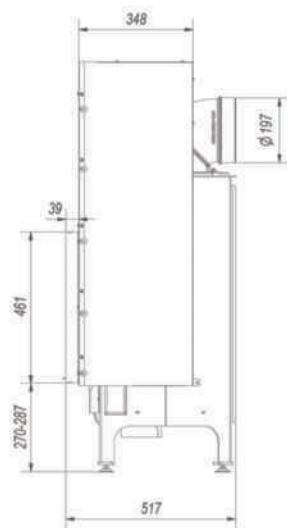
kW	<kW>	Efficienza	CO	PM	°C	Kg	EEI	Altezza	Ø	
12	16	-80%	200 M	0,08%	36	245	249	105,40	40	Ø125

FOCUS 95 FRONTALE



≥ 700 cm

≥ 900 cm



- vetro saliscendi
- focolare in refrattario
- ▢ facile pulizia vetro
- ▣ sistema a mano-fredda per l'apertura del caminetto
- ▤ doppio sistema apertura porta
- ▥ sistema automatico pulizia vetro
- ▧ regolazione aria comburente
- ▨ uscita fumi orientabile
- ▩ vetro serigrafato
- piedini regolabili in altezza
- vetro resistente al calore in grado di sopportare temperature fino a 800°
- ≥ 700 cm dimensione minima obbligatoria griglia ingresso aria
- ≥ 900 cm dimensione minima obbligatoria griglia uscita aria

FOCUS 95 FRONTALE

Convezione naturale

CODICE	PREZZO
FOC95FR	€ 3.550

Bocchette di aerazione pag. 287

Le bocchette di aerazione *Marsicamin* sono indispensabili per diffondere aria calda negli ambienti. Sarà necessario acquistare una o più bocchette da posizionare in alto per l'uscita dell'aria calda ed una o più bocchette da posizionare in basso per l'ingresso aria fredda. Il dimensionamento va fatto in base alle dimensioni minime di griglia presenti sopra ogni scheda prodotto. Per un corretto funzionamento il loro utilizzo è obbligatorio.

Per canalizzare l'aria comburente dall'esterno pag. 290

Tubo flessibile in alluminio Ø 125 + bocchetta.



montaggio con sistema a convezione naturale

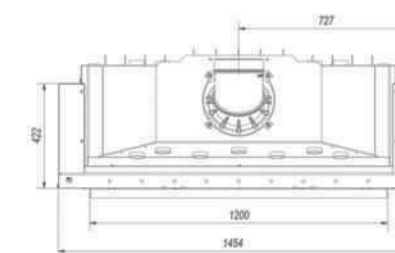
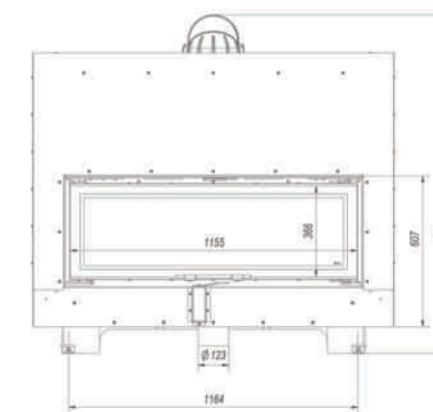
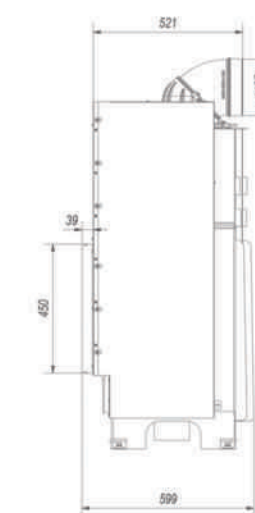


FOCUS 120 FRONTALE



≥ 800 cm

≥ 1000 cm



- vetro saliscendi
- focolare in refrattario
- ▢ facile pulizia vetro
- ▣ sistema a mano-fredda per l'apertura del caminetto
- ▤ doppio sistema apertura porta
- ▥ sistema automatico pulizia vetro
- ▧ regolazione aria comburente
- ▨ uscita fumi orientabile
- ▩ vetro serigrafato
- piedini regolabili in altezza
- vetro resistente al calore in grado di sopportare temperature fino a 800°
- ≥ 800 cm dimensione minima obbligatoria griglia ingresso aria
- ≥ 1000 cm dimensione minima obbligatoria griglia uscita aria

FOCUS 120 FRONTALE

Convezione naturale

CODICE	PREZZO
FOC120FR	€ 4.280

Bocchette di aerazione pag. 287

Le bocchette di aerazione *Marsicamin* sono indispensabili per diffondere aria calda negli ambienti. Sarà necessario acquistare una o più bocchette da posizionare in alto per l'uscita dell'aria calda ed una o più bocchette da posizionare in basso per l'ingresso aria fredda. Il dimensionamento va fatto in base alle dimensioni minime di griglia presenti sopra ogni scheda prodotto. Per un corretto funzionamento il loro utilizzo è obbligatorio.

Per canalizzare l'aria comburente dall'esterno pag. 290

Tubo flessibile in alluminio Ø 125 + bocchetta.



montaggio con sistema a convezione naturale



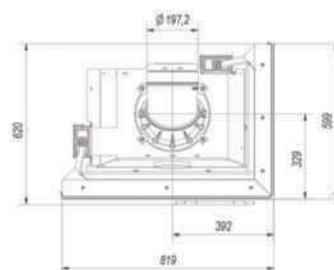
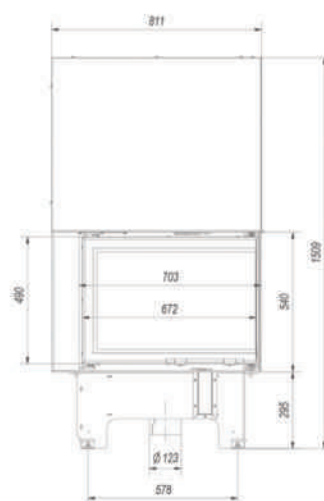


VISTA 70 LATERALE DX



≥ 500 cm

≥ 700 cm



montaggio con sistema a convezione naturale

- vetro saliscendi
- focolare in refrattario
- ☞ facile pulizia vetro
- ampia camera di combustione
- ☞ sistema a mano-fredda per l'apertura del caminetto
- ☞ doppio sistema apertura porta
- ☞ sistema automatico pulizia vetro
- ☞ regolazione aria comburente
- ☞ uscita fumi orientabile
- ☞ vetro serigrafato
- ☞ piedini regolabili in altezza
- ☞ vetro resistente al calore in grado di sopportare temperature fino a 800°
- ☞ **≥ 500 cm** dimensione minima obbligatoria griglia ingresso aria
- ☞ **≥ 700 cm** dimensione minima obbligatoria griglia uscita aria

VISTA 70 LATERALE DX

Convezione naturale

CODICE	PREZZO
VIS70LADX	€ 3.990*



Bocchette di aerazione

pag. 287

Le bocchette di aerazione *Marsicamin* sono indispensabili per diffondere aria calda negli ambienti. Sarà necessario acquistare una o più bocchette da posizionare in alto per l'uscita dell'aria calda ed una o più bocchette da posizionare in basso per l'ingresso aria fredda. Il dimensionamento va fatto in base alle dimensioni minime di griglia presenti sopra ogni scheda prodotto. Per un corretto funzionamento il loro utilizzo è obbligatorio.



Per canalizzare l'aria comburente dall'esterno

pag. 290

Tubo flessibile in alluminio Ø 125 + bocchetta.

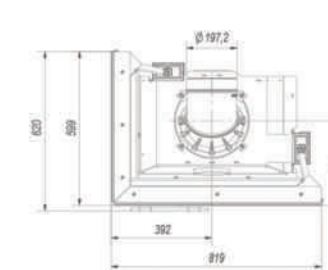
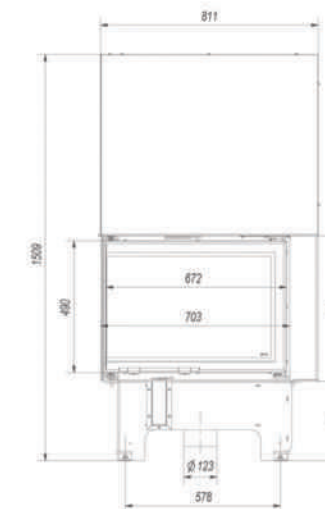


VISTA 70 LATERALE SX



≥ 500 cm

≥ 700 cm



montaggio con sistema a convezione naturale

- vetro saliscendi
- focolare in refrattario
- ☞ facile pulizia vetro
- ampia camera di combustione
- ☞ sistema a mano-fredda per l'apertura del caminetto
- ☞ doppio sistema apertura porta
- ☞ sistema automatico pulizia vetro
- ☞ regolazione aria comburente
- ☞ uscita fumi orientabile
- ☞ vetro serigrafato
- ☞ piedini regolabili in altezza
- ☞ vetro resistente al calore in grado di sopportare temperature fino a 800°
- ☞ **≥ 500 cm** dimensione minima obbligatoria griglia ingresso aria
- ☞ **≥ 700 cm** dimensione minima obbligatoria griglia uscita aria

VISTA 70 LATERALE SX

Convezione naturale

CODICE	PREZZO
VIS70LASX	€ 3.990*



Bocchette di aerazione

pag. 287

Le bocchette di aerazione *Marsicamin* sono indispensabili per diffondere aria calda negli ambienti. Sarà necessario acquistare una o più bocchette da posizionare in alto per l'uscita dell'aria calda ed una o più bocchette da posizionare in basso per l'ingresso aria fredda. Il dimensionamento va fatto in base alle dimensioni minime di griglia presenti sopra ogni scheda prodotto. Per un corretto funzionamento il loro utilizzo è obbligatorio.



Per canalizzare l'aria comburente dall'esterno

pag. 290

Tubo flessibile in alluminio Ø 125 + bocchetta.

*Fino ad esaurimento scorte. Verificare disponibilità di magazzino.



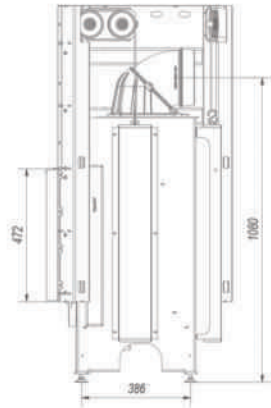


FALÒ 85 LATERALE SX

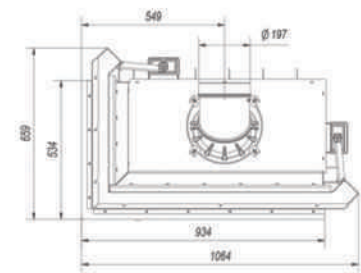
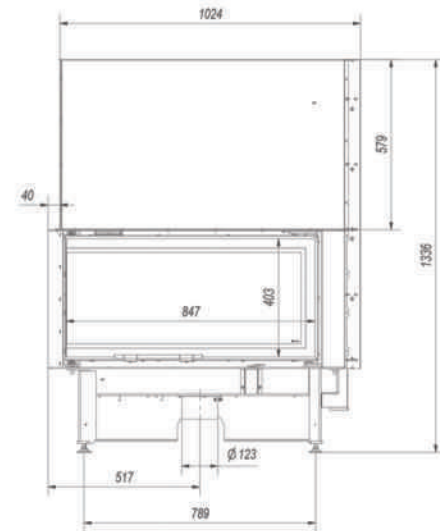


≥ 700 cm

≥ 900 cm



- vetro saliscendi
- focolare in refrattario acumotte
- ☞ facile pulizia vetro
- ampia camera di combustione
- ☞ sistema a mano-fredda per l'apertura del caminetto
- ☞ doppio sistema apertura porta
- ☞ sistema automatico pulizia vetro
- ☞ regolazione aria comburente
- ☞ uscita fumi orientabile
- ☞ vetro serigrafato
- ☞ piedini regolabili in altezza
- ☞ vetro resistente al calore in grado di sopportare temperature fino a 800°
- ≥ 700 cm dimensione minima obbligatoria griglia ingresso aria
- ≥ 900 cm dimensione minima obbligatoria griglia uscita aria



FALÒ 85 LATERALE SX

Convezione naturale

CODICE	PREZZO
FAL85LASX	€ 4.160

Bocchette di aerazione pag. 287

Le bocchette di aerazione *Marsicamin* sono indispensabili per diffondere aria calda negli ambienti. Sarà necessario acquistare una o più bocchette da posizionare in alto per l'uscita dell'aria calda ed una o più bocchette da posizionare in basso per l'ingresso aria fredda. Il dimensionamento va fatto in base alle dimensioni minime di griglia presenti sopra ogni scheda prodotto. Per un corretto funzionamento il loro utilizzo è obbligatorio.

Per canalizzare l'aria comburente dall'esterno pag. 290

Tubo flessibile in alluminio Ø 125 + bocchetta.



montaggio con sistema a convezione naturale

kW	<kW<	~80%	200 M	CO	PM	°C	Kg	EEl	70	Ø125
14	17	-80%	200 M	0,09%	39	245	255	105,40	70	Ø125

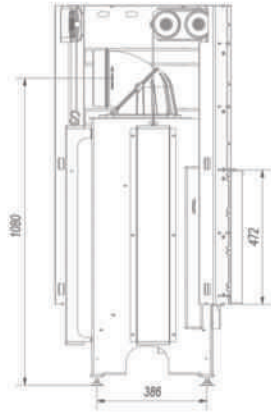


FALÒ 85 LATERALE DX

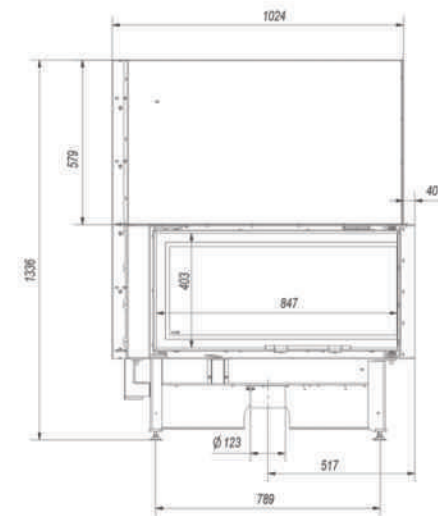


≥ 700 cm

≥ 900 cm



- vetro saliscendi
- focolare in refrattario acumotte
- ☞ facile pulizia vetro
- ampia camera di combustione
- ☞ sistema a mano-fredda per l'apertura del caminetto
- ☞ doppio sistema apertura porta
- ☞ sistema automatico pulizia vetro
- ☞ regolazione aria comburente
- ☞ uscita fumi orientabile
- ☞ vetro serigrafato
- ☞ piedini regolabili in altezza
- ☞ vetro resistente al calore in grado di sopportare temperature fino a 800°
- ≥ 700 cm dimensione minima obbligatoria griglia ingresso aria
- ≥ 900 cm dimensione minima obbligatoria griglia uscita aria



FALÒ 85 LATERALE DX

Convezione naturale

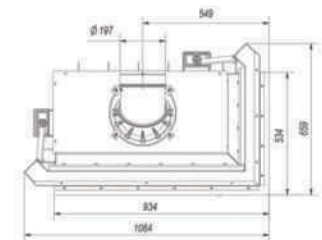
CODICE	PREZZO
FAL85LADX	€ 4.160

Bocchette di aerazione pag. 287

Le bocchette di aerazione *Marsicamin* sono indispensabili per diffondere aria calda negli ambienti. Sarà necessario acquistare una o più bocchette da posizionare in alto per l'uscita dell'aria calda ed una o più bocchette da posizionare in basso per l'ingresso aria fredda. Il dimensionamento va fatto in base alle dimensioni minime di griglia presenti sopra ogni scheda prodotto. Per un corretto funzionamento il loro utilizzo è obbligatorio.

Per canalizzare l'aria comburente dall'esterno pag. 290

Tubo flessibile in alluminio Ø 125 + bocchetta.



montaggio con sistema a convezione naturale

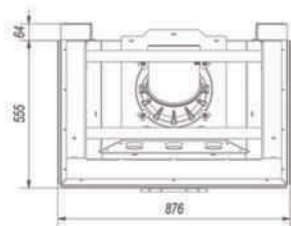
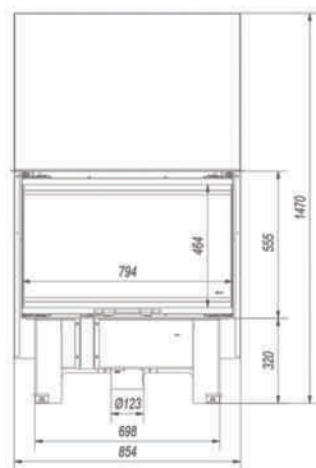
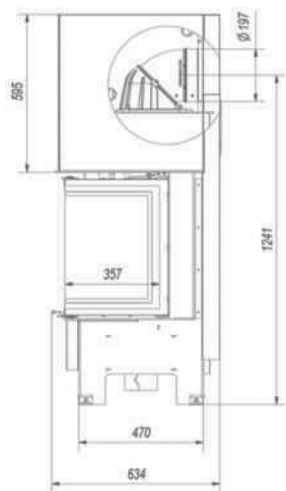
kW	<kW<	~80%	200 M	CO	PM	°C	Kg	EEl	70	Ø125
14	17	-80%	200 M	0,09%	39	245	255	105,40	70	Ø125

PANORAMA 85 TRIFACCIALE



≥ 700 cm

≥ 900 cm



- vetro saliscendi
- focolare in refrattario
- ✓ facile pulizia vetro
- ☑ sistema a mano-fredda per l'apertura del caminetto
- ☑ sistema automatico pulizia vetro
- ☑ regolazione aria comburente
- ☑ uscita fumi orientabile
- ☑ vetro serigrafato
- ☑ piedini regolabili in altezza
- ☑ vetro resistente al calore in grado di sopportare temperature fino a 800°
- ≥ 700 cm dimensione minima obbligatoria griglia ingresso aria
- ≥ 900 cm dimensione minima obbligatoria griglia uscita aria

	CODICE	PREZZO
PANORAMA 85 TRIFACCIALE Convenzione naturale	PAN85TR	€ 4.290

Bocchette di aerazione **pag. 287**

Le bocchette di aerazione *Marsicamin* sono indispensabili per diffondere aria calda negli ambienti. Sarà necessario acquistare una o più bocchette da posizionare in alto per l'uscita dell'aria calda ed una o più bocchette da posizionare in basso per l'ingresso aria fredda. Il dimensionamento va fatto in base alle dimensioni minime di griglia presenti sopra ogni scheda prodotto. Per un corretto funzionamento il loro utilizzo è obbligatorio.

Per canalizzare l'aria comburente dall'esterno **pag. 290**
Tubo flessibile in alluminio Ø 125 + bocchetta.



montaggio con sistema a convenzione naturale

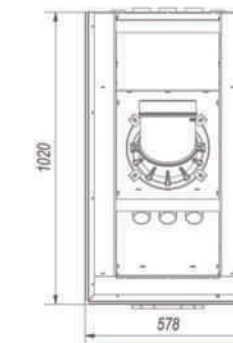
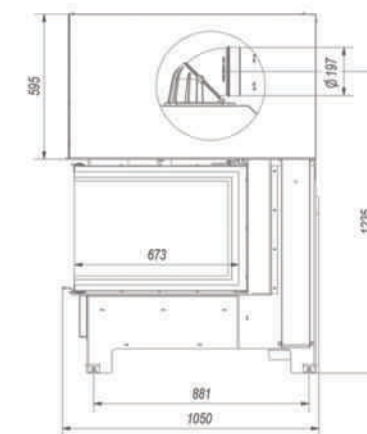
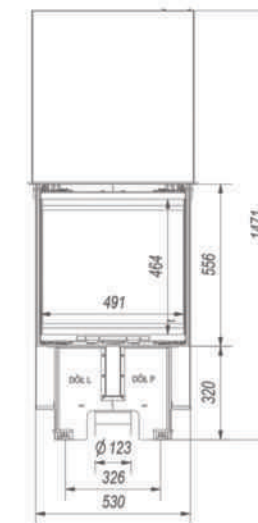


SCENARIO 65 TRIFACCIALE



≥ 700 cm

≥ 900 cm



- vetro saliscendi
- focolare in refrattario
- ✓ facile pulizia vetro
- ☑ sistema a mano-fredda per l'apertura del caminetto
- ☑ sistema automatico pulizia vetro
- ☑ regolazione aria comburente
- ☑ uscita fumi orientabile
- ☑ vetro serigrafato
- ☑ piedini regolabili in altezza
- ☑ vetro resistente al calore in grado di sopportare temperature fino a 800°
- ≥ 700 cm dimensione minima obbligatoria griglia ingresso aria
- ≥ 900 cm dimensione minima obbligatoria griglia uscita aria

	CODICE	PREZZO
SCENARIO 65 TRIFACCIALE Convenzione naturale	SCE65TR	€ 5.120

OPTIONAL

Bocchette di aerazione **pag. 287**

Le bocchette di aerazione *Marsicamin* sono indispensabili per diffondere aria calda negli ambienti. Sarà necessario acquistare una o più bocchette da posizionare in alto per l'uscita dell'aria calda ed una o più bocchette da posizionare in basso per l'ingresso aria fredda. Il dimensionamento va fatto in base alle dimensioni minime di griglia presenti sopra ogni scheda prodotto. Per un corretto funzionamento il loro utilizzo è obbligatorio.

Per canalizzare l'aria comburente dall'esterno **pag. 290**
Tubo flessibile in alluminio Ø 125 + bocchetta.



montaggio con sistema a convenzione naturale



CAMINI A GAS



GAS 50 VERTICAL



FRONTALE



TRIFACCIALE



LATERALE SX



LATERALE DX

GAS 70



FRONTALE



TRIFACCIALE



LATERALE SX



LATERALE DX

GAS 80 VERTICAL



FRONTALE



TRIFACCIALE



LATERALE SX



LATERALE DX

GAS 100



FRONTALE



TRIFACCIALE



LATERALE SX



LATERALE DX



BIFACCIALE
NOVITÀ



VISION
NOVITÀ

GAS 200



FRONTALE



TRIFACCIALE



LATERALE SX



LATERALE DX



DESIGN

Un'ampia gamma di caminetti a gas dal design innovativo ed elegante con una visione del fuoco orizzontale e realistica.

Alta qualità, comfort e facilità d'uso.

Visione panoramica del fuoco grazie al design minimale ed al ridotto utilizzo di elementi strutturali a vista.

I camini a gas Marsicamin combinano le migliori caratteristiche dei focolari tradizionali arricchendoli con opportunità non disponibili per i classici dispositivi.

La forma semplice e sublime si adatta a qualsiasi tipo di interno, sia moderno che classico.

SICUREZZA

Camera di combustione ermeticamente chiusa offre il massimo grado di sicurezza.

Tutti i dispositivi sono conformi alle normative comunitarie e dotati di certificato CE.

Il caminetto è dotato di un sistema che interrompe la fornitura di gas in caso di guasto. In caso di anomalie il prodotto si spegne automaticamente.

TECNOLOGIA

**MERTIK
MAXITROL**

Un bruciatore appositamente progettato fornisce una visione realistica del fuoco come in un camino a legna.

Il sistema di controllo basato su componenti MERTIK MAXITROL consente di regolare l'altezza della fiamma.

L'utente ha il pieno controllo della temperatura e della durata di funzionamento del caminetto, il che si traduce in economia di riscaldamento.

PRATICITÀ E COMFORT

Il caminetto non necessita di pulizia, durante il funzionamento non si generano ceneri o polveri. Saltuariamente si dovrà solo effettuare la pulizia del vetro.

COMBUSTIBILI

Tutti i nostri caminetti sono progettati per funzionare sia a metano che a gpl. È indispensabile definire il tipo di combustibile in fase di ordine.

UTILIZZO COMODO

Il controllo termostatico integrato consente la programmazione della temperatura giornaliera, settimanale o con programma weekend. Controllo totale tramite radiocomando tattile con termostato incorporato.

L'installazione non richiede una canna fumaria tradizionale.

L'utilizzo di tubi coassiali consente l'installazione, quando la normativa lo permette, anche in assenza di canna fumaria, con scarico a parete.

Il dispositivo non richiede una fonte di alimentazione esterna (ha un proprio sistema di alimentazione): l'unità centrale è alimentata da 4 batterie da 1,5V.

L'aria fornita alla camera di combustione viene prelevata dall'esterno tramite un tubo coassiale. Questa soluzione fornisce all'utente sicurezza perché impedisce il passaggio dei gas di scarico nella stanza in cui il caminetto è installato.

DOTAZIONE DI SERIE:

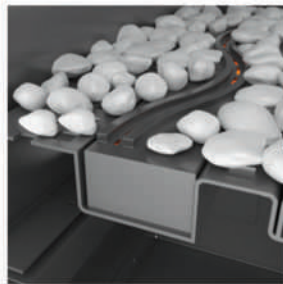
- Radiocomando
- Set di ceppi effetto legno colore classic
- Portina con ispezione per alloggiamento centralina





Realistic fire

Il bruciatore è di forma ondulata
Il fuoco è visibile da diverse angolazioni
Le fiamme, alte e profonde,
come se danzassero
rendono il prodotto unico



Realistic fire plus

Il caminetto è dotato di due bruciatori,
uno alto ed inclinato, l'altro basso
Il risultato è una fiamma alta e realistica
difficile da distinguere dal vero fuoco di legna
Disponibile solo per alcuni prodotti

ACCESSORI

Molte opzioni per personalizzare e rifinire il vostro caminetto



CIOTTOLI DECORATIVI
VETRO NERO



CIOTTOLI DECORATIVI
VETRO TRASPARENTE



CEPPI EFFETTO LEGNO
COLOR CLASSIC
DI SERIE



CEPPI EFFETTO LEGNO
DI BETULLA



CIOTTOLI DECORATIVI
IN PIETRA BIANCA



REAL FLAME
È un'aggiunta sensazionale
che offre un'esperienza estetica
straordinaria. Progettato per
uno speciale effetto visivo.



MODULO WIFI

Permette di gestire il caminetto tramite
l'app mobile MyFire.
L'applicazione consente di controllare
in modo facile e sicuro il caminetto
dal vostro smartphone o tablet senza
l'utilizzo del telecomando.
Disponibile per Android e iOS.



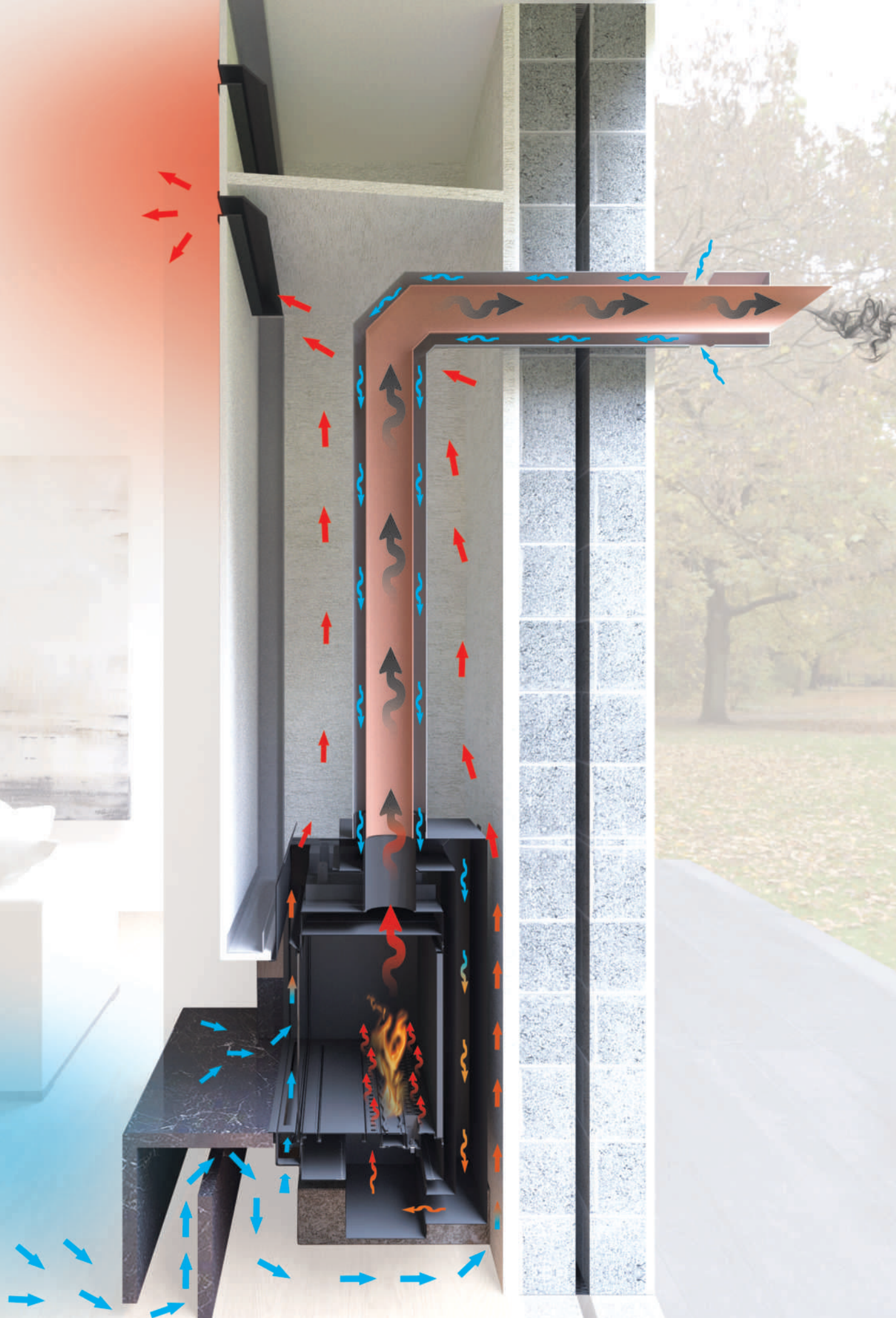
CAMINI A GAS INFO GENERALI

I nostri prodotti a gas funzionano con un sistema chiuso denominato "Flusso Bilanciato", il caminetto non è aperto sulla stanza, come un focolare tradizionale MarsiCamin, bensì è completamente chiuso da un vetro ceramico antiriflesso.

Il sistema di scarico è coassiale. L'aria fresca proveniente dall'esterno si preriscalda lungo il tragitto, fino ad arrivare in camera di combustione, dove incontra il gas ed innesca la combustione.

Il sistema è "Bilanciato", in quanto la pressione dell'aria in ingresso è bilanciata dalla pressione dei gas di scarico in uscita. Ovviamente, fondamentale per il buon funzionamento del sistema è il corretto calcolo del percorso fumi, rispettando i parametri indicati in scheda tecnica.

Una corretta progettazione della canna fumaria garantisce alla combustione un'adeguata miscela aria/gas, evitando malfunzionamenti, fiamme di colore o forma irrealistica ed eccessivo deposito di residui su vetri e camera di combustione.



NOTE INSTALLATIVE SEZIONE:

1: USCITA ARIA CALDA

RISPETTARE LE INFO SU POSIZIONAMENTO E DIMENSIONAMENTO PRESENTI IN SCHEDA TECNICA. LE GRIGLIE USCITA ARIA CALDA SUPERIORI DEVONO ESSERE INSTALLATE AD ALMENO 20 CM DAL SOFFITTO

2: UTILIZZARE MATERIALE IGNIFUGO

È VIETATO INIZIARE L'INSTALLAZIONE CON CURVE O TUBI DI LUNGHEZZA INFERIORE AL METRO. PER LA PROGETTAZIONE DELLA CANNA FUMARIA CONSULTARE LE TABELLE PRESENTI NELLA SEZIONE CANNE FUMARIE GAS.

4: ISOLARE TERMICAMENTE CON CALCIO SILICATO

5: DISTANZA MINIMA DA MURI O STRUTTURE NON INFIAMMABILI 8 CM

6: PER SISTEMI DI SCARICO A PARETE RIMUOVERE I DEFLETTORI COME DA MANUALE

7: NON ANCORARE O INCOLLARE PARTI DI RIVESTIMENTO O DI STRUTTURA AL CAMINETTO

8: RIVESTIMENTO

9: RIALZO

10: ENTRATA ARIA FREDDA

I RIVESTIMENTI MARSICAMIN REALIZZATI PER LA SERIE GAS HANNO LE GRIGLIE INGRESSO ARIA INTEGRATE NEL RIVESTIMENTO STESSO.

11: ISOLARE TERMICAMENTE CON CALCIO SILICATO

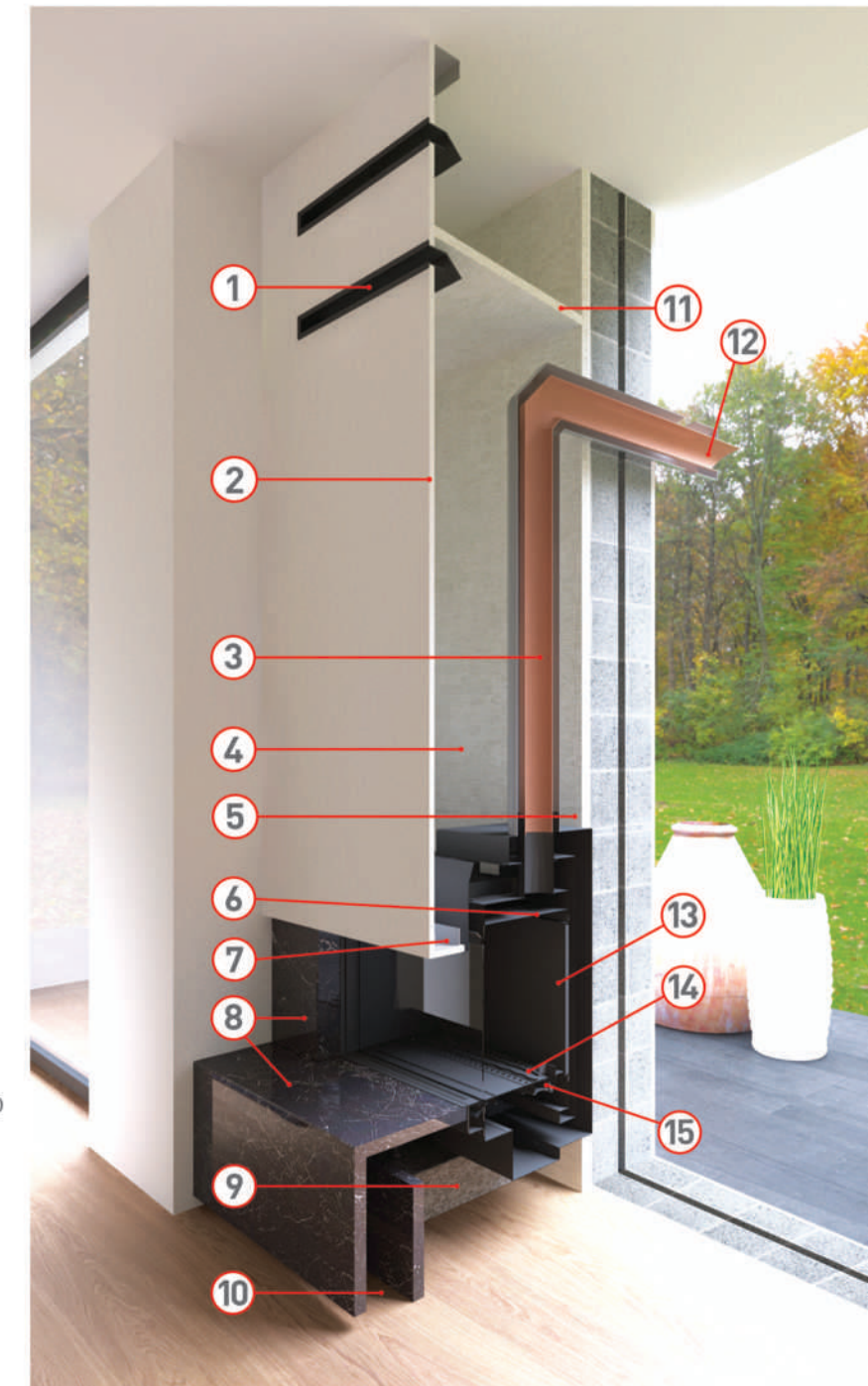
12: COMIGNOLO A PARETE

13: CAMERA DI COMBUSTIONE

L'ERRATO POSIZIONAMENTO DEGLI ELEMENTI DECORATIVI IN CAMERA DI COMBUSTIONE PUÒ CAUSARE IL MALFUNZIONAMENTO DEL PRODOTTO

14: BRUCIATORE

15: FIAMMA PILOTA

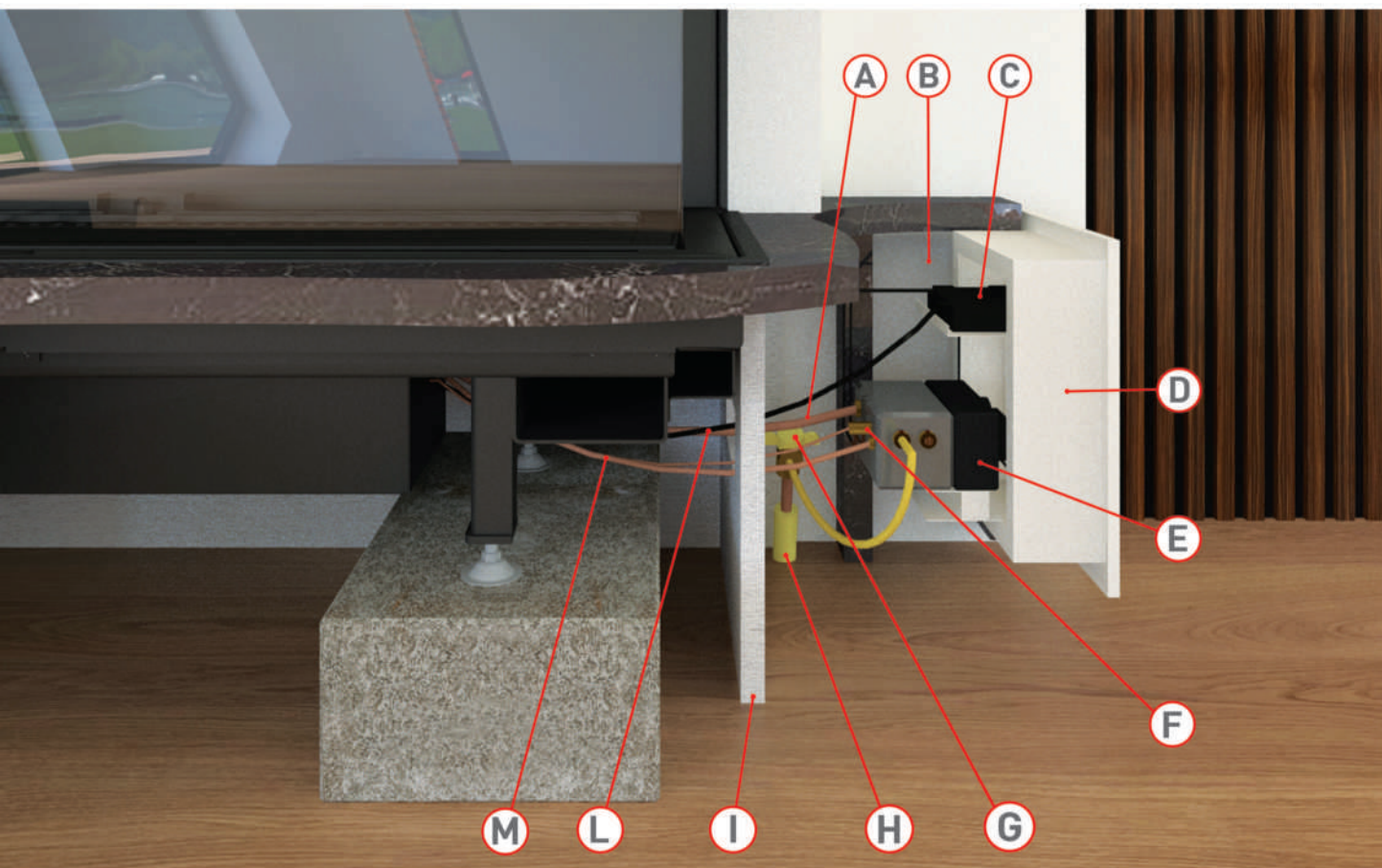


I Caminetti a gas sono dispositivi da riscaldamento a focolare chiuso alimentati a combustibile solido.

I nostri prodotti sono marcati CE ed hanno sistemi automatici di alta qualità per il controllo del gas e soddisfano le severe direttive europee in materia di sicurezza, ambiente e consumo energetico.

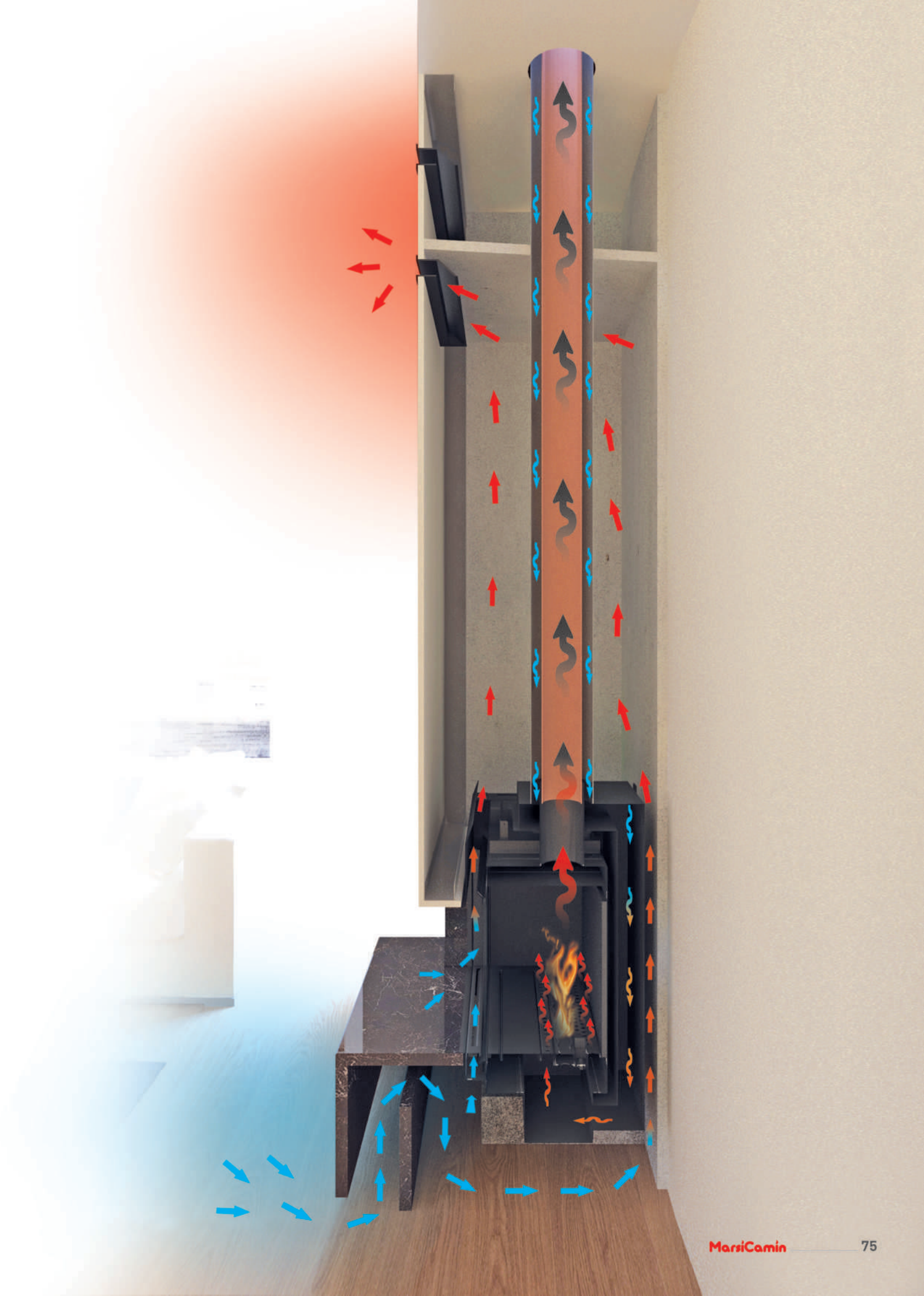
CAMINI A GAS INFO GENERALI

- Per l'installazione dei componenti del sistema di controllo del caminetto è importante rispettare queste semplici regole:
- Posizionare la centralina indicativamente all'altezza dei piedini del caminetto.
 - Posizionare la centralina in una posizione agevole, accessibile ed ispezionabile, per permettere l'eventuale riparazione o sostituzione degli elementi del sistema.
 - La centralina non deve essere assolutamente esposta all'umidità, allo sporco, alla polvere o a fattori che possano provocarne la corrosione.
 - La centralina e tutti gli elementi elettrici non devono essere esposti a temperature superiori a 50 gradi centigradi. L'esposizione dei componenti a temperature superiori a 60° causerà danni irreparabili.



- A: ALIMENTAZIONE GAS BRUCIATORE
 B: SI CONSIGLIA PREDISPOSIZIONE ELETTRICA
 C: CENTRALINA ELETTRICA
 D: SPORTELLO ISPEZIONE
 E: SISTEMA CONTROLLO GAS
 F: TERMOCOPPIA
 G: VALVOLA INTERCETTAZIONE GAS
 H: RETE GAS
 I: ISOLAMENTO TERMICO
 L: ACCENSIONE PIEZOELETTRICA
 M: ALIMENTAZIONE FIAMMA PILOTA

L'installazione, il controllo e la manutenzione devono essere eseguite solo da personale qualificato e abilitato. Tutte le normative nazionali, incluse le direttive locali ed i regolamenti europei, devono essere rispettati per l'installazione dell'apparecchio. N.B. fare riferimento alle specifiche normative regionali di riferimento



SIMBOLI

	Prodotto ideale per case passive		Montaggio con sistema a convezione naturale		Kcal Kilocalorie nominali		mbar Pressione nominale di alimentazione
	EEI Indice di efficienza energetica EEI		A Classe energetica		mbar Pressione massima di alimentazione		mbar Pressione minima di alimentazione
	$\geq m^2$ Dimensione minima griglia uscita aria		$\geq m^2$ Dimensione minima griglia entrata aria		% Classi di efficienza		Kg Peso (Kg)
	Sistema realistic fire		Sistema realistic fire plus		Consumo a potenza nominale (m/h)		Lunghezza max/min tubi scarico incombusti
	Doppio bruciatore Realistic fire plus		G Tipo di gas		Sistema alimentazione telecomando		Sistema alimentazione caminetto
	kW Potenza termica nominale (utile)		<kW< Potenza termica globale (intodotta)		800°C Vetro resistente al calore in grado di sopportare temperature fino a 800°		Ampia camera di combustione
	Rendimento (%)		Diametro canna fumaria coassiale (mm)		Piedini regolabili in altezza		Visione panoramica del fuoco
	Tipo di combustibile						





GAS 50 VERTICAL FRONTALE



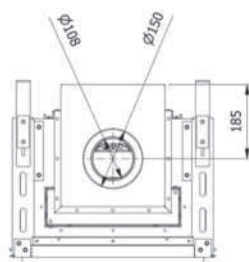
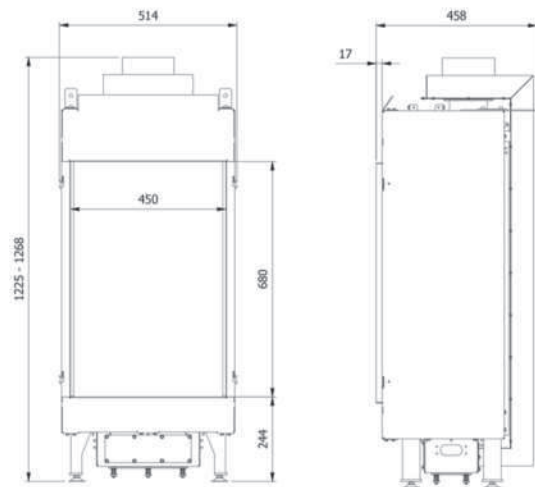
≥ 400 cm³

≥ 600 cm³

MERTIK MAXITROL



DOPPIO BRUCIATORE



- visione panoramica del fuoco, ridotto uso di parti strutturali a vista
- sistema realistic fire plus
- funzionamento a gas, metano o gpl (definire in fase di ordine)
- sistema alimentazione telecomando: 2 batterie AAA
- sistema di alimentazione centralina caminetto: 4 batterie AA da 1,5 (non è necessario collegarlo alla rete elettrica)
- pedini regolabili in altezza
- vetro resistente al calore in grado di sopportare temperature fino a 800°

≥ 400 cm³ dimensione minima obbligatoria griglia ingresso aria

≥ 600 cm³ dimensione minima obbligatoria griglia uscita aria

Il caminetto è gestibile tramite radiocomando tattile con termostato incorporato compreso nel prezzo. Funzioni principali:

- sicurezza bambini
- modalità timer
possibilità di impostare un conto alla rovescia per lo spegnimento del camino fino ad un massimo di 9 h e 50 minuti
- modalità termostato
la temperatura ambiente viene monitorata e confrontata con quella impostata. L'altezza della fiamma si regola in modo automatico
- modalità programmata
possibilità di impostare accensione e spegnimento con programmazione: giornaliera, settimanale oppure utilizzando la funzione weekend
- modalità eco
possibilità di impostare il funzionamento in modalità risparmio energetico

- * COMPRESO NEL PREZZO
- Radiocomando
- Set di ceppi effetto legno color classic
- Portina con ispezione per alloggiamento centralina



montaggio con sistema a convenzione naturale

consultare le tabelle presenti a pag 100 per definire lunghezza max/min del tubo di scarico

	CODICE	PREZZO
GAS 50 VERTICAL FR. METANO G 20 Convenzione naturale	G50FRVMG20	€ 4.300*
GAS 50 VERTICAL FR. GPL G 31 Convenzione naturale	G50FRVGG31	€ 4.300*

ACCESSORI		
Set di ceppi effetto legno di betulla	SCLBG50	€ 275
Set di ciottoli decorativi vetro nero	SCDVNG50	€ 95
Set di ciottoli decorativi vetro trasparente	SCDVTG50	€ 45
Set di ciottoli decorativi in pietra bianca	SCDPBG50	€ 20
Set decorativo filamenti Real Flame	SFDGFG50	€ 115
Kit Wi-Fi box	KITWIFIGAS	€ 520

pag. 287

Bocchette di aerazione
Le bocchette di aerazione MarsiCamin sono indispensabili per diffondere aria calda negli ambienti. Sarà necessario acquistare una o più bocchette da posizionare in alto per l'uscita dell'aria calda ed una o più bocchette da posizionare in basso per ingresso aria fredda. Il dimensionamento va fatto in base alle dimensioni minime di griglia presenti sopra ogni scheda prodotto. Per un corretto funzionamento il loro utilizzo è obbligatorio.

	METANO	G 20	8	6,5	82	100/150	5.590	20	25	17	0,68	100	77,7	2
	GPL	G 31	7	5,7	82	100/150	4.900	37	45	25	0,23	100	77,5	2

IMPORTANTE!

Prima di effettuare l'ordine, specificare il tipo di combustibile di alimentazione (metano o gpl). Gli ugelli, il bruciatore e la centralina sono specifici per il tipo di combustibile scelto. Prima dell'acquisto assicurarsi che il prodotto scelto sia compatibile con il tipo di installazione che si vuole effettuare, si consiglia di consultare attentamente il manuale di installazione prima dell'acquisto.



GAS 50 VERTICAL TRIFACCIALE



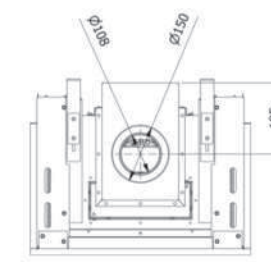
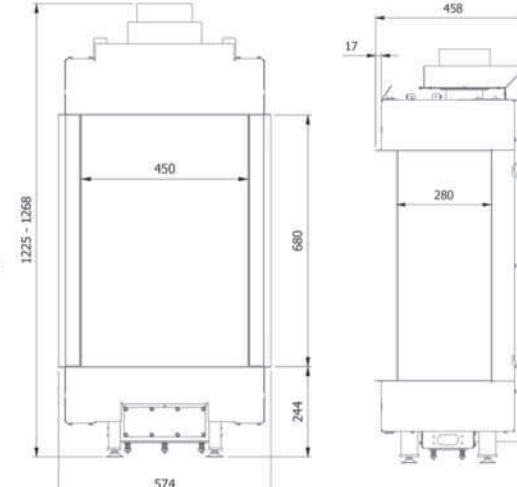
≥ 400 cm³

≥ 600 cm³

MERTIK MAXITROL



DOPPIO BRUCIATORE



- visione panoramica del fuoco, ridotto uso di parti strutturali a vista
- sistema realistic fire plus
- funzionamento a gas, metano o gpl (definire in fase di ordine)
- sistema alimentazione telecomando: 2 batterie AAA
- sistema di alimentazione centralina caminetto: 4 batterie AA da 1,5 (non è necessario collegarlo alla rete elettrica)
- pedini regolabili in altezza
- vetro resistente al calore in grado di sopportare temperature fino a 800°

≥ 400 cm³ dimensione minima obbligatoria griglia ingresso aria

≥ 600 cm³ dimensione minima obbligatoria griglia uscita aria

Il caminetto è gestibile tramite radiocomando tattile con termostato incorporato compreso nel prezzo. Funzioni principali:

- sicurezza bambini
- modalità timer
possibilità di impostare un conto alla rovescia per lo spegnimento del camino fino ad un massimo di 9 h e 50 minuti
- modalità termostato
la temperatura ambiente viene monitorata e confrontata con quella impostata. L'altezza della fiamma si regola in modo automatico
- modalità programmata
possibilità di impostare accensione e spegnimento con programmazione: giornaliera, settimanale oppure utilizzando la funzione weekend
- modalità eco
possibilità di impostare il funzionamento in modalità risparmio energetico

- * COMPRESO NEL PREZZO
- Radiocomando
- Set di ceppi effetto legno color classic
- Portina con ispezione per alloggiamento centralina



montaggio con sistema a convenzione naturale

consultare le tabelle presenti a pag 100 per definire lunghezza max/min del tubo di scarico

	CODICE	PREZZO
GAS 50 VERTICAL TRIF. METANO G 20 Convenzione naturale	G50TRVMG20	€ 4.950*
GAS 50 VERTICAL TRIF. GPL G 31 Convenzione naturale	G50TRVGG31	€ 4.950*

ACCESSORI		
Set di ceppi effetto legno di betulla	SCLBG50	€ 275
Set di ciottoli decorativi vetro nero	SCDVNG50	€ 95
Set di ciottoli decorativi vetro trasparente	SCDVTG50	€ 45
Set di ciottoli decorativi in pietra bianca	SCDPBG50	€ 20
Set decorativo filamenti Real Flame	SFDGFG50	€ 115
Kit Wi-Fi box	KITWIFIGAS	€ 520

pag. 287

Bocchette di aerazione
Le bocchette di aerazione MarsiCamin sono indispensabili per diffondere aria calda negli ambienti. Sarà necessario acquistare una o più bocchette da posizionare in alto per l'uscita dell'aria calda ed una o più bocchette da posizionare in basso per ingresso aria fredda. Il dimensionamento va fatto in base alle dimensioni minime di griglia presenti sopra ogni scheda prodotto. Per un corretto funzionamento il loro utilizzo è obbligatorio.

	METANO	G 20	8	6,5	82	100/150	5.590	20	25	17	0,68	90	77,7	2
	GPL	G 31	7	5,7	82	100/150	4.900	37	45	25	0,23	90	77,5	2

IMPORTANTE!

Prima di effettuare l'ordine, specificare il tipo di combustibile di alimentazione (metano o gpl). Gli ugelli, il bruciatore e la centralina sono specifici per il tipo di combustibile scelto. Prima dell'acquisto assicurarsi che il prodotto scelto sia compatibile con il tipo di installazione che si vuole effettuare, si consiglia di consultare attentamente il manuale di installazione prima dell'acquisto.



GAS 50 VERTICAL LATERALE SX



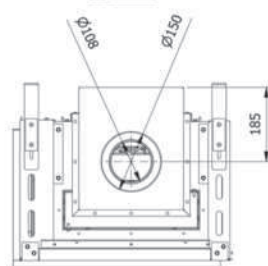
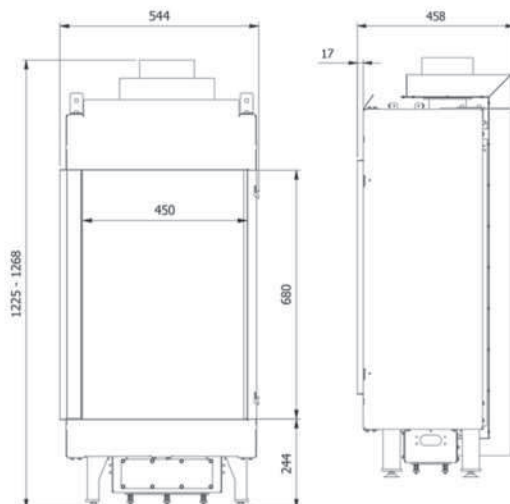
≥ 400 cm'

≥ 600 cm'

MERTIK MAXITROL



DOPPIO BRUCIATORE



- visione panoramica del fuoco, ridotto uso di parti strutturali a vista
- sistema realistic fire plus
- funzionamento a gas, metano o gpl (definire in fase di ordine)
- sistema alimentazione telecomando: 2 batterie AAA
- sistema di alimentazione centralina caminetto: 4 batterie AA da 1,5 (non è necessario collegarlo alla rete elettrica)
- pedini regolabili in altezza
- vetro resistente al calore in grado di sopportare temperature fino a 800°

≥ 400 cm) dimensione minima obbligatoria griglia ingresso aria
 ≥ 600 cm) dimensione minima obbligatoria griglia uscita aria

Il caminetto è gestibile tramite radiocomando tattile con termostato incorporato compreso nel prezzo. Funzioni principali:

- sicurezza bambini
 - modalità timer
possibilità di impostare un conto alla rovescia per lo spegnimento del camino fino ad un massimo di 9 h e 50 minuti
 - modalità termostato
la temperatura ambiente viene monitorata e confrontata con quella impostata. L'altezza della fiamma si regola in modo automatico
 - modalità programmata
possibilità di impostare accensione e spegnimento con programmazione: giornaliera, settimanale oppure utilizzando la funzione weekend
 - modalità eco
possibilità di impostare il funzionamento in modalità risparmio energetico
- * COMPRESO NEL PREZZO**
- Radiocomando
 - Set di ceppi effetto legno color classic
 - Portina con ispezione per alloggiamento centralina



montaggio con sistema a convenzione naturale



consultare le tabelle presenti a pag 100 per definire lunghezza max/min del tubo di scarico

	CODICE	PREZZO
GAS 50 VERTICAL LAT. SX METANO G 20 Convenzione naturale	G50SXVMG20	€ 4.480*
GAS 50 VERTICAL LAT. SX GPL G 31 Convenzione naturale	G50SXVGG31	€ 4.480*

ACCESSORI		
Set di ceppi effetto legno di betulla	SCLBG50	€ 275
Set di ciottoli decorativi vetro nero	SCDVNG50	€ 95
Set di ciottoli decorativi vetro trasparente	SCDVTG50	€ 45
Set di ciottoli decorativi in pietra bianca	SCDPBG50	€ 20
Set decorativo filamenti Real Flame	SFDGFG50	€ 115
Kit Wi-Fi box	KITWIFIGAS	€ 520

pag. 287

Bocchette di aerazione
Le bocchette di aerazione MarsiCamin sono indispensabili per diffondere aria calda negli ambienti. Sarà necessario acquistare una o più bocchette da posizionare in alto per l'uscita dell'aria calda ed una o più bocchette da posizionare in basso per l'ingresso aria fredda. Il dimensionamento va fatto in base alle dimensioni minime di griglia presenti sopra ogni scheda prodotto. Per un corretto funzionamento il loro utilizzo è obbligatorio.

	G	KW	<KW>	Kcal	mbar	mbar	mbar	Kg	EEI	%			
METANO	G 20	8	6,5	82	100/150	5.590	20	25	17	0,68	95	77,7	2
GPL	G 31	7	5,7	82	100/150	4.900	37	45	25	0,23	95	77,5	2

IMPORTANTE!

Prima di effettuare l'ordine, specificare il tipo di combustibile di alimentazione (metano o gpl). Gli ugelli, il bruciatore e la centralina sono specifici per il tipo di combustibile scelto. Prima dell'acquisto assicurarsi che il prodotto scelto sia compatibile con il tipo di installazione che si vuole effettuare, si consiglia di consultare attentamente il manuale di installazione prima dell'acquisto.



GAS 50 VERTICAL LATERALE DX



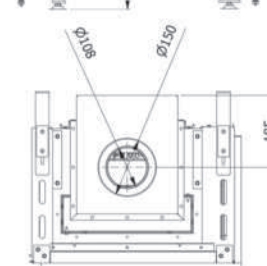
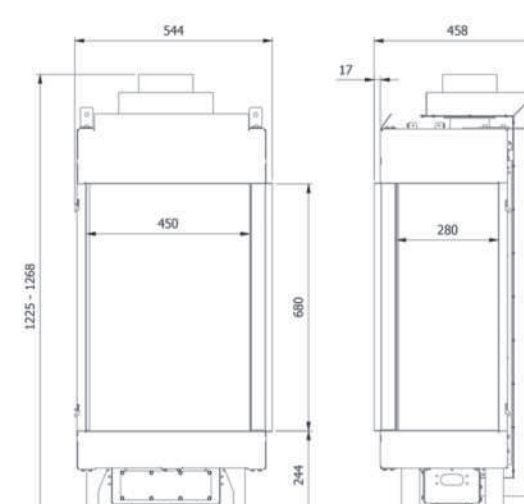
≥ 400 cm'

≥ 600 cm'

MERTIK MAXITROL



DOPPIO BRUCIATORE



- visione panoramica del fuoco, ridotto uso di parti strutturali a vista
- sistema realistic fire plus
- funzionamento a gas, metano o gpl (definire in fase di ordine)
- sistema alimentazione telecomando: 2 batterie AAA
- sistema di alimentazione centralina caminetto: 4 batterie AA da 1,5 (non è necessario collegarlo alla rete elettrica)
- pedini regolabili in altezza
- vetro resistente al calore in grado di sopportare temperature fino a 800°

≥ 400 cm) dimensione minima obbligatoria griglia ingresso aria
 ≥ 600 cm) dimensione minima obbligatoria griglia uscita aria

Il caminetto è gestibile tramite radiocomando tattile con termostato incorporato compreso nel prezzo. Funzioni principali:

- sicurezza bambini
 - modalità timer
possibilità di impostare un conto alla rovescia per lo spegnimento del camino fino ad un massimo di 9 h e 50 minuti
 - modalità termostato
la temperatura ambiente viene monitorata e confrontata con quella impostata. L'altezza della fiamma si regola in modo automatico
 - modalità programmata
possibilità di impostare accensione e spegnimento con programmazione: giornaliera, settimanale oppure utilizzando la funzione weekend
 - modalità eco
possibilità di impostare il funzionamento in modalità risparmio energetico
- * COMPRESO NEL PREZZO**
- Radiocomando
 - Set di ceppi effetto legno color classic
 - Portina con ispezione per alloggiamento centralina



montaggio con sistema a convenzione naturale



consultare le tabelle presenti a pag 100 per definire lunghezza max/min del tubo di scarico

	CODICE	PREZZO
GAS 50 VERTICAL LAT. DX METANO G 20 Convenzione naturale	G50DXVMG20	€ 4.480*
GAS 50 VERTICAL LAT. DX GPL G 31 Convenzione naturale	G50DXVGG31	€ 4.480*

ACCESSORI		
Set di ceppi effetto legno di betulla	SCLBG50	€ 275
Set di ciottoli decorativi vetro nero	SCDVNG50	€ 95
Set di ciottoli decorativi vetro trasparente	SCDVTG50	€ 45
Set di ciottoli decorativi in pietra bianca	SCDPBG50	€ 20
Set decorativo filamenti Real Flame	SFDGFG50	€ 115
Kit Wi-Fi box	KITWIFIGAS	€ 520

pag. 287

Bocchette di aerazione
Le bocchette di aerazione MarsiCamin sono indispensabili per diffondere aria calda negli ambienti. Sarà necessario acquistare una o più bocchette da posizionare in alto per l'uscita dell'aria calda ed una o più bocchette da posizionare in basso per l'ingresso aria fredda. Il dimensionamento va fatto in base alle dimensioni minime di griglia presenti sopra ogni scheda prodotto. Per un corretto funzionamento il loro utilizzo è obbligatorio.

	G	KW	<KW>	Kcal	mbar	mbar	mbar	Kg	EEI	%			
METANO	G 20	8	6,5	82	100/150	5.590	20	25	17	0,68	95	77,7	2
GPL	G 31	7	5,7	82	100/150	4.900	37	45	25	0,23	95	77,5	2

IMPORTANTE!

Prima di effettuare l'ordine, specificare il tipo di combustibile di alimentazione (metano o gpl). Gli ugelli, il bruciatore e la centralina sono specifici per il tipo di combustibile scelto. Prima dell'acquisto assicurarsi che il prodotto scelto sia compatibile con il tipo di installazione che si vuole effettuare, si consiglia di consultare attentamente il manuale di installazione prima dell'acquisto.



GAS 70 FRONTALE

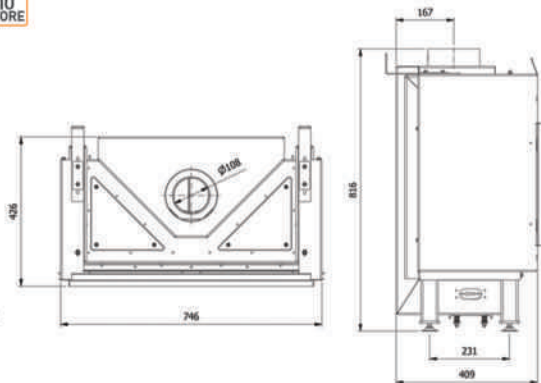
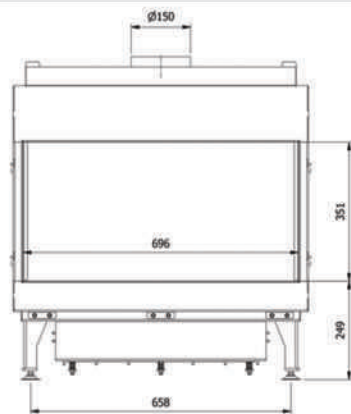


≥ 500 cm

≥ 700 cm

MERTIK MAXITROL

A



- visione panoramica del fuoco, ridotto uso di parti strutturali a vista
- sistema realistic fire plus
- funzionamento a gas, metano o gpl (definire in fase di ordine)
- sistema alimentazione telecomando: 2 batterie AAA
- sistema di alimentazione centralina caminetto: 4 batterie AA da 1,5 (non è necessario collegarlo alla rete elettrica)
- pedini regolabili in altezza
- vetro resistente al calore in grado di sopportare temperature fino a 800°
- ≥ 500 cm dimensione minima obbligatoria griglia ingresso aria
- ≥ 700 cm dimensione minima obbligatoria griglia uscita aria

Il caminetto è gestibile tramite radiocomando tattile con termostato incorporato compreso nel prezzo. Funzioni principali:

- sicurezza bambini
- modalità timer
possibilità di impostare un conto alla rovescia per lo spegnimento del camino fino ad un massimo di 9 h e 50 minuti
- modalità termostato
la temperatura ambiente viene monitorata e confrontata con quella impostata. L'altezza della fiamma si regola in modo automatico
- modalità programmata
possibilità di impostare accensione e spegnimento con programmazione: giornaliera, settimanale oppure utilizzando la funzione weekend
- modalità eco
possibilità di impostare il funzionamento in modalità risparmio energetico
- * COMPRESO NEL PREZZO
- Radiocomando
- Set di ceppi effetto legno color classic
- Portina con ispezione per alloggiamento centralina



montaggio con sistema a convenzione naturale



consultare le tabelle presenti a pag 100 per definire lunghezza max/min del tubo di scarico

	CODICE	PREZZO
GAS 70 FRONTALE METANO G 20 Convenzione naturale	G70FRMG20	€ 3.520*
GAS 70 FRONTALE GPL G 31 Convenzione naturale	G70FRGG31	€ 3.520*
ACCESSORI		
Set di ceppi effetto legno di betulla	SCLBG70	€ 370
Set di ciottoli decorativi vetro nero	SCDVNG70	€ 125
Set di ciottoli decorativi vetro trasparente	SCDVTG70	€ 55
Set di ciottoli decorativi in pietra bianca	SCDPBG70	€ 25
Set decorativo filamenti Real Flame	SFDGFG70	€ 155
Kit Wi-Fi box	KITWIFIGAS	€ 520

pag. 287

Bocchette di aerazione
Le bocchette di aerazione Marsicamin sono indispensabili per diffondere aria calda negli ambienti. Sarà necessario acquistare una o più bocchette da posizionare in alto per l'uscita dell'aria calda ed una o più bocchette da posizionare in basso per l'ingresso aria fredda. Il dimensionamento va fatto in base alle dimensioni minime di griglia presenti sopra ogni scheda prodotto. Per un corretto funzionamento il loro utilizzo è obbligatorio.

	G	kW	<kW>	Flame	Efficiency	Kcal	mbar	mbar	mbar	Time	Kg	EEl	%
METANO	G 20	8	7,3	91,9	100/150	6.280	20	25	17	0,58	90	88,60	2
GPL	G 31	5,5	4,8	86,4	100/150	4.200	37	45	25	0,19	90	83,20	2

IMPORTANTE!

Prima di effettuare l'ordine, specificare il tipo di combustibile di alimentazione (metano o gpl). Gli ugelli, il bruciatore e la centralina sono specifici per il tipo di combustibile scelto. Prima dell'acquisto assicurarsi che il prodotto scelto sia compatibile con il tipo di installazione che si vuole effettuare, si consiglia di consultare attentamente il manuale di installazione prima dell'acquisto.



GAS 70 TRIFACCIALE

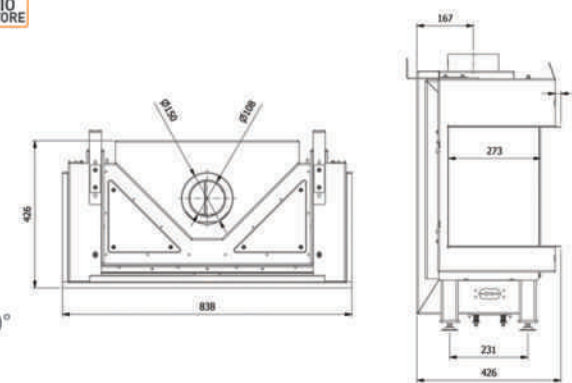
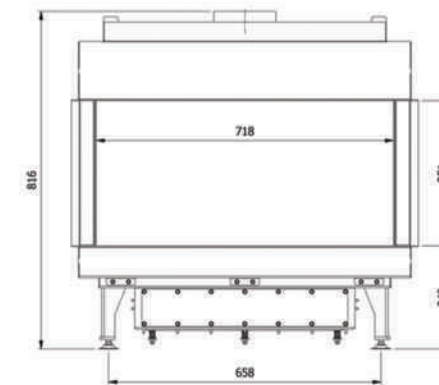


≥ 500 cm

≥ 700 cm

MERTIK MAXITROL

A



- visione panoramica del fuoco, ridotto uso di parti strutturali a vista
- sistema realistic fire plus
- funzionamento a gas, metano o gpl (definire in fase di ordine)
- sistema alimentazione telecomando: 2 batterie AAA
- sistema di alimentazione centralina caminetto: 4 batterie AA da 1,5 (non è necessario collegarlo alla rete elettrica)
- pedini regolabili in altezza
- vetro resistente al calore in grado di sopportare temperature fino a 800°
- ≥ 500 cm dimensione minima obbligatoria griglia ingresso aria
- ≥ 700 cm dimensione minima obbligatoria griglia uscita aria

Il caminetto è gestibile tramite radiocomando tattile con termostato incorporato compreso nel prezzo. Funzioni principali:

- sicurezza bambini
- modalità timer
possibilità di impostare un conto alla rovescia per lo spegnimento del camino fino ad un massimo di 9 h e 50 minuti
- modalità termostato
la temperatura ambiente viene monitorata e confrontata con quella impostata. L'altezza della fiamma si regola in modo automatico
- modalità programmata
possibilità di impostare accensione e spegnimento con programmazione: giornaliera, settimanale oppure utilizzando la funzione weekend
- modalità eco
possibilità di impostare il funzionamento in modalità risparmio energetico
- * COMPRESO NEL PREZZO
- Radiocomando
- Set di ceppi effetto legno color classic
- Portina con ispezione per alloggiamento centralina



montaggio con sistema a convenzione naturale



consultare le tabelle presenti a pag 100 per definire lunghezza max/min del tubo di scarico

	CODICE	PREZZO
GAS 70 TRIFACCIALE METANO G 20 Convenzione naturale	G70TRMG20	€ 4.250*
GAS 70 TRIFACCIALE GPL G 31 Convenzione naturale	G70TRGG31	€ 4.250*
ACCESSORI		
Set di ceppi effetto legno di betulla	SCLBG70	€ 370
Set di ciottoli decorativi vetro nero	SCDVNG70	€ 125
Set di ciottoli decorativi vetro trasparente	SCDVTG70	€ 55
Set di ciottoli decorativi in pietra bianca	SCDPBG70	€ 25
Set decorativo filamenti Real Flame	SFDGFG70	€ 155
Kit Wi-Fi box	KITWIFIGAS	€ 520

pag. 287

Bocchette di aerazione
Le bocchette di aerazione Marsicamin sono indispensabili per diffondere aria calda negli ambienti. Sarà necessario acquistare una o più bocchette da posizionare in alto per l'uscita dell'aria calda ed una o più bocchette da posizionare in basso per l'ingresso aria fredda. Il dimensionamento va fatto in base alle dimensioni minime di griglia presenti sopra ogni scheda prodotto. Per un corretto funzionamento il loro utilizzo è obbligatorio.

	G	kW	<kW>	Flame	Efficiency	Kcal	mbar	mbar	mbar	Time	Kg	EEl	%
METANO	G 20	8	7,3	91,9	100/150	6.280	20	25	17	0,58	80	88,60	2
GPL	G 31	5,5	4,8	86,4	100/150	4.200	37	45	25	0,19	80	83,20	2

IMPORTANTE!

Prima di effettuare l'ordine, specificare il tipo di combustibile di alimentazione (metano o gpl). Gli ugelli, il bruciatore e la centralina sono specifici per il tipo di combustibile scelto. Prima dell'acquisto assicurarsi che il prodotto scelto sia compatibile con il tipo di installazione che si vuole effettuare, si consiglia di consultare attentamente il manuale di installazione prima dell'acquisto.



GAS 70 LATERALE SX



≥ 500 cm³

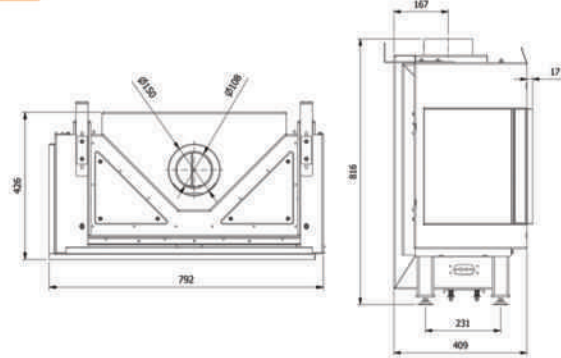
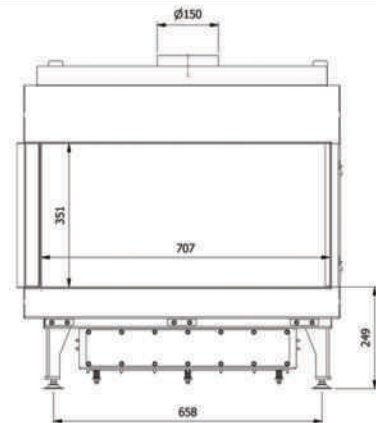
≥ 700 cm³

MERTIK
MAXITROL

A



DOPPIO
BRUCIATORE



- visione panoramica del fuoco, ridotto uso di parti strutturali a vista
- sistema realistic fire plus
- funzionamento a gas, metano o gpl (definire in fase di ordine)
- sistema alimentazione telecomando: 2 batterie AAA
- sistema di alimentazione centralina caminetto: 4 batterie AA da 1,5 (non è necessario collegarlo alla rete elettrica)
- pedini regolabili in altezza
- vetro resistente al calore in grado di sopportare temperature fino a 800°
- ≥ 500 cm³ dimensione minima obbligatoria griglia ingresso aria
- ≥ 700 cm³ dimensione minima obbligatoria griglia uscita aria

Il caminetto è gestibile tramite radiocomando tattile con termostato incorporato compreso nel prezzo. Funzioni principali:

- sicurezza bambini
 - modalità timer
possibilità di impostare un conto alla rovescia per lo spegnimento del camino fino ad un massimo di 9 h e 50 minuti
 - modalità termostato
la temperatura ambiente viene monitorata e confrontata con quella impostata. L'altezza della fiamma si regola in modo automatico
 - modalità programmata
possibilità di impostare accensione e spegnimento con programmazione: giornaliera, settimanale oppure utilizzando la funzione weekend
 - modalità eco
possibilità di impostare il funzionamento in modalità risparmio energetico
- * COMPRESO NEL PREZZO**
- Radiocomando
 - Set di ceppi effetto legno color classic
 - Portina con ispezione per alloggiamento centralina



montaggio con sistema a convenzione naturale

consultare le tabelle presenti a pag 100 per definire lunghezza max/min del tubo di scarico

	CODICE	PREZZO
GAS 70 LATERALE SX METANO G 20 Convenzione naturale	G70SXMG20	€ 3.780*
GAS 70 LATERALE SX GPL G 31 Convenzione naturale	G70SXGG31	€ 3.780*

ACCESSORI		
Set di ceppi effetto legno di betulla	SCLBG70	€ 370
Set di ciottoli decorativi vetro nero	SCDVNG70	€ 125
Set di ciottoli decorativi vetro trasparente	SCDVTG70	€ 55
Set di ciottoli decorativi in pietra bianca	SCDPBG70	€ 25
Set decorativo filamenti Real Flame	SFDGFG70	€ 155
Kit Wi-Fi box	KITWIFIGAS	€ 520

pag. 287

Bocchette di aerazione
Le bocchette di aerazione Marsicamin sono indispensabili per diffondere aria calda negli ambienti. Sarà necessario acquistare una o più bocchette da posizionare in alto per l'uscita dell'aria calda ed una o più bocchette da posizionare in basso per l'ingresso aria fredda. Il dimensionamento va fatto in base alle dimensioni minime di griglia presenti sopra ogni scheda prodotto. Per un corretto funzionamento il loro utilizzo è obbligatorio.

	G	kW	<kW>	91,9	100/150	Kcal	mbar	mbar	mbar	0,58	Kg	EEI	%
METANO	G 20	8	7,3	91,9	100/150	6.280	20	25	17	0,58	80	88,60	2
GPL	G 31	5,5	4,8	86,4	100/150	4.200	37	45	25	0,19	80	83,20	2

IMPORTANTE!

Prima di effettuare l'ordine, specificare il tipo di combustibile di alimentazione (metano o gpl). Gli ugelli, il bruciatore e la centralina sono specifici per il tipo di combustibile scelto. Prima dell'acquisto assicurarsi che il prodotto scelto sia compatibile con il tipo di installazione che si vuole effettuare, si consiglia di consultare attentamente il manuale di installazione prima dell'acquisto.



GAS 70 LATERALE DX



≥ 500 cm³

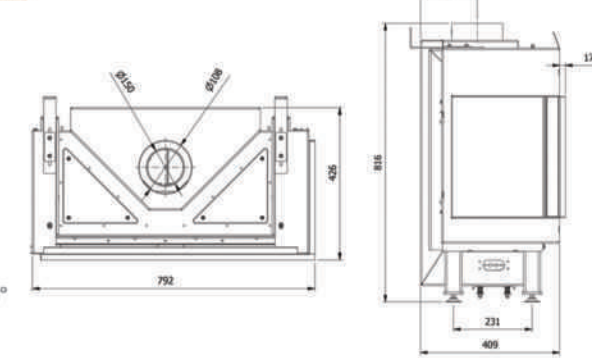
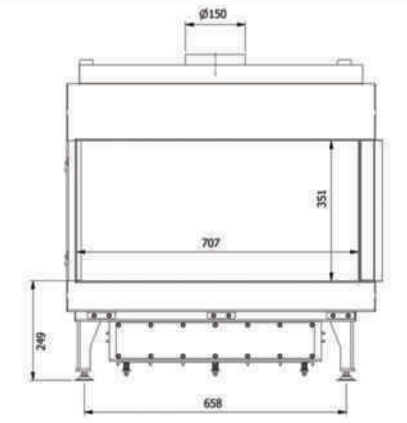
≥ 700 cm³

MERTIK
MAXITROL

A



DOPPIO
BRUCIATORE



- visione panoramica del fuoco, ridotto uso di parti strutturali a vista
- sistema realistic fire plus
- funzionamento a gas, metano o gpl (definire in fase di ordine)
- sistema alimentazione telecomando: 2 batterie AAA
- sistema di alimentazione centralina caminetto: 4 batterie AA da 1,5 (non è necessario collegarlo alla rete elettrica)
- pedini regolabili in altezza
- vetro resistente al calore in grado di sopportare temperature fino a 800°
- ≥ 500 cm³ dimensione minima obbligatoria griglia ingresso aria
- ≥ 700 cm³ dimensione minima obbligatoria griglia uscita aria

Il caminetto è gestibile tramite radiocomando tattile con termostato incorporato compreso nel prezzo. Funzioni principali:

- sicurezza bambini
 - modalità timer
possibilità di impostare un conto alla rovescia per lo spegnimento del camino fino ad un massimo di 9 h e 50 minuti
 - modalità termostato
la temperatura ambiente viene monitorata e confrontata con quella impostata. L'altezza della fiamma si regola in modo automatico
 - modalità programmata
possibilità di impostare accensione e spegnimento con programmazione: giornaliera, settimanale oppure utilizzando la funzione weekend
 - modalità eco
possibilità di impostare il funzionamento in modalità risparmio energetico
- * COMPRESO NEL PREZZO**
- Radiocomando
 - Set di ceppi effetto legno color classic
 - Portina con ispezione per alloggiamento centralina



montaggio con sistema a convenzione naturale

consultare le tabelle presenti a pag 100 per definire lunghezza max/min del tubo di scarico

	CODICE	PREZZO
GAS 70 LATERALE DX METANO G 20 Convenzione naturale	G70DXMG20	€ 3.780*
GAS 70 LATERALE DX GPL G 31 Convenzione naturale	G70DXGG31	€ 3.780*

ACCESSORI		
Set di ceppi effetto legno di betulla	SCLBG70	€ 370
Set di ciottoli decorativi vetro nero	SCDVNG70	€ 125
Set di ciottoli decorativi vetro trasparente	SCDVTG70	€ 55
Set di ciottoli decorativi in pietra bianca	SCDPBG70	€ 25
Set decorativo filamenti Real Flame	SFDGFG70	€ 155
Kit Wi-Fi box	KITWIFIGAS	€ 520

pag. 287

Bocchette di aerazione
Le bocchette di aerazione Marsicamin sono indispensabili per diffondere aria calda negli ambienti. Sarà necessario acquistare una o più bocchette da posizionare in alto per l'uscita dell'aria calda ed una o più bocchette da posizionare in basso per l'ingresso aria fredda. Il dimensionamento va fatto in base alle dimensioni minime di griglia presenti sopra ogni scheda prodotto. Per un corretto funzionamento il loro utilizzo è obbligatorio.

	G	kW	<kW>	91,9	100/150	Kcal	mbar	mbar	mbar	0,58	Kg	EEI	%
METANO	G 20	8	7,3	91,9	100/150	6.280	20	25	17	0,58	80	88,60	2
GPL	G 31	5,5	4,8	86,4	100/150	4.200	37	45	25	0,19	80	83,20	2

IMPORTANTE!

Prima di effettuare l'ordine, specificare il tipo di combustibile di alimentazione (metano o gpl). Gli ugelli, il bruciatore e la centralina sono specifici per il tipo di combustibile scelto. Prima dell'acquisto assicurarsi che il prodotto scelto sia compatibile con il tipo di installazione che si vuole effettuare, si consiglia di consultare attentamente il manuale di installazione prima dell'acquisto.



GAS 80 VERTICAL FRONTALE



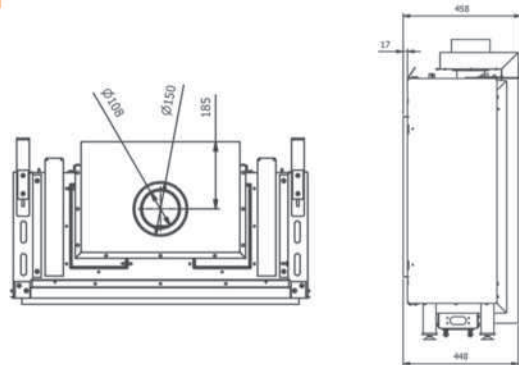
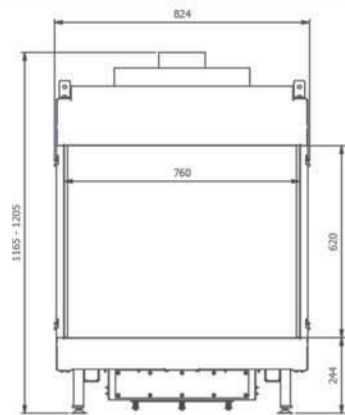
≥ 500 cm'

≥ 700 cm'

MERTIK MAXITROL



DOPPIO BRUCIATORE



- visione panoramica del fuoco, ridotto uso di parti strutturali a vista
- sistema realistic fire plus
- funzionamento a gas, metano o gpl (definire in fase di ordine)
- sistema alimentazione telecomando: 2 batterie AAA
- sistema di alimentazione centralina caminetto: 4 batterie AA da 1,5 (non è necessario collegarlo alla rete elettrica)
- pedini regolabili in altezza
- vetro resistente al calore in grado di sopportare temperature fino a 800°
- ≥ 500 cm' dimensione minima obbligatoria griglia ingresso aria
- ≥ 700 cm' dimensione minima obbligatoria griglia uscita aria

Il caminetto è gestibile tramite radiocomando tattile con termostato incorporato compreso nel prezzo. Funzioni principali:

- sicurezza bambini
 - modalità timer
possibilità di impostare un conto alla rovescia per lo spegnimento del camino fino ad un massimo di 9 h e 50 minuti
 - modalità termostato
la temperatura ambiente viene monitorata e confrontata con quella impostata. L'altezza della fiamma si regola in modo automatico
 - modalità programmata
possibilità di impostare accensione e spegnimento con programmazione: giornaliera, settimanale oppure utilizzando la funzione weekend
 - modalità eco
possibilità di impostare il funzionamento in modalità risparmio energetico
- * COMPRESO NEL PREZZO**
- Radiocomando
 - Set di ceppi effetto legno color classic
 - Portina con ispezione per alloggiamento centralina



montaggio con sistema a convenzione naturale

consultare le tabelle presenti a pag 100 per definire lunghezza max/min del tubo di scarico

	CODICE	PREZZO
GAS 80 VERTICAL FR. METANO G 20 Convenzione naturale	G80FRVMG20	€ 4.390*
GAS 80 VERTICAL FR. GPL G 31 Convenzione naturale	G80FRVGG31	€ 4.390*

ACCESSORI		
Set di ceppi effetto legno di betulla	SCLBG80	€ 370
Set di ciottoli decorativi vetro nero	SCDVNG80	€ 125
Set di ciottoli decorativi vetro trasparente	SCDVTG80	€ 55
Set di ciottoli decorativi in pietra bianca	SCDPBG80	€ 25
Set decorativo filamenti Real Flame	SFDGFG80	€ 155
Kit Wi-Fi box	KITWIFIGAS	€ 520

pag. 287

Bocchette di aerazione
Le bocchette di aerazione MarsiCamin sono indispensabili per diffondere aria calda negli ambienti. Sarà necessario acquistare una o più bocchette da posizionare in alto per l'uscita dell'aria calda ed una o più bocchette da posizionare in basso per l'ingresso aria fredda. Il dimensionamento va fatto in base alle dimensioni minime di griglia presenti sopra ogni scheda prodotto. Per un corretto funzionamento il loro utilizzo è obbligatorio.

	G	kW	<kW>	82	100/150	Kcal	mbar	mbar	mbar	0,89	Kg	EEI	%
METANO	G 20	10,3	8,5	82	100/150	7.300	20	25	17	0,89	130	78	2
GPL	G 31	9,4	7,7	82	100/150	6.620	37	45	25	0,31	130	77,90	2

IMPORTANTE!

Prima di effettuare l'ordine, specificare il tipo di combustibile di alimentazione (metano o gpl). Gli ugelli, il bruciatore e la centralina sono specifici per il tipo di combustibile scelto. Prima dell'acquisto assicurarsi che il prodotto scelto sia compatibile con il tipo di installazione che si vuole effettuare, si consiglia di consultare attentamente il manuale di installazione prima dell'acquisto.



GAS 80 VERTICAL TRIFACCIALE



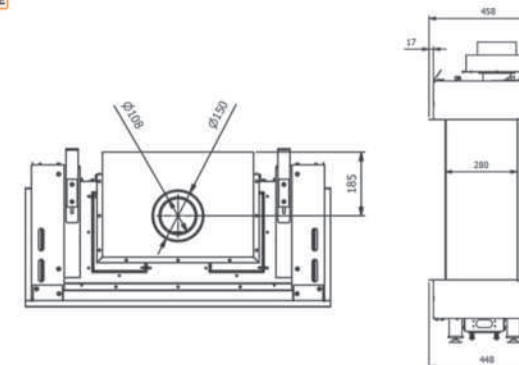
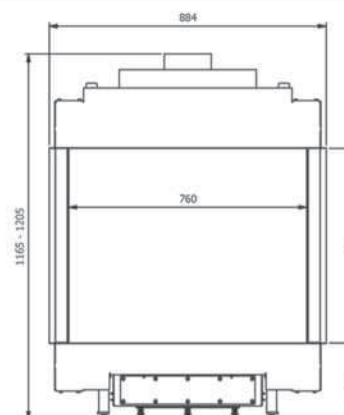
≥ 500 cm'

≥ 700 cm'

MERTIK MAXITROL



DOPPIO BRUCIATORE



- visione panoramica del fuoco, ridotto uso di parti strutturali a vista
- sistema realistic fire plus
- funzionamento a gas, metano o gpl (definire in fase di ordine)
- sistema alimentazione telecomando: 2 batterie AAA
- sistema di alimentazione centralina caminetto: 4 batterie AA da 1,5 (non è necessario collegarlo alla rete elettrica)
- pedini regolabili in altezza
- vetro resistente al calore in grado di sopportare temperature fino a 800°
- ≥ 500 cm' dimensione minima obbligatoria griglia ingresso aria
- ≥ 700 cm' dimensione minima obbligatoria griglia uscita aria

Il caminetto è gestibile tramite radiocomando tattile con termostato incorporato compreso nel prezzo. Funzioni principali:

- sicurezza bambini
 - modalità timer
possibilità di impostare un conto alla rovescia per lo spegnimento del camino fino ad un massimo di 9 h e 50 minuti
 - modalità termostato
la temperatura ambiente viene monitorata e confrontata con quella impostata. L'altezza della fiamma si regola in modo automatico
 - modalità programmata
possibilità di impostare accensione e spegnimento con programmazione: giornaliera, settimanale oppure utilizzando la funzione weekend
 - modalità eco
possibilità di impostare il funzionamento in modalità risparmio energetico
- * COMPRESO NEL PREZZO**
- Radiocomando
 - Set di ceppi effetto legno color classic
 - Portina con ispezione per alloggiamento centralina



montaggio con sistema a convenzione naturale

consultare le tabelle presenti a pag 100 per definire lunghezza max/min del tubo di scarico

	CODICE	PREZZO
GAS 80 VERTICAL TRIF. METANO G 20 Convenzione naturale	G80TRVMG20	€ 4.950*
GAS 80 VERTICAL TRIF. GPL G 31 Convenzione naturale	G80TRVGG31	€ 4.950*

ACCESSORI		
Set di ceppi effetto legno di betulla	SCLBG80	€ 370
Set di ciottoli decorativi vetro nero	SCDVNG80	€ 125
Set di ciottoli decorativi vetro trasparente	SCDVTG80	€ 55
Set di ciottoli decorativi in pietra bianca	SCDPBG80	€ 25
Set decorativo filamenti Real Flame	SFDGFG80	€ 155
Kit Wi-Fi box	KITWIFIGAS	€ 520

pag. 287

Bocchette di aerazione
Le bocchette di aerazione MarsiCamin sono indispensabili per diffondere aria calda negli ambienti. Sarà necessario acquistare una o più bocchette da posizionare in alto per l'uscita dell'aria calda ed una o più bocchette da posizionare in basso per l'ingresso aria fredda. Il dimensionamento va fatto in base alle dimensioni minime di griglia presenti sopra ogni scheda prodotto. Per un corretto funzionamento il loro utilizzo è obbligatorio.

	G	kW	<kW>	82	100/150	Kcal	mbar	mbar	mbar	0,89	Kg	EEI	%
METANO	G 20	10,3	8,5	82	100/150	7.300	20	25	17	0,89	130	78	2
GPL	G 31	9,4	7,7	82	100/150	6.620	37	45	25	0,31	130	77,90	2

IMPORTANTE!

Prima di effettuare l'ordine, specificare il tipo di combustibile di alimentazione (metano o gpl). Gli ugelli, il bruciatore e la centralina sono specifici per il tipo di combustibile scelto. Prima dell'acquisto assicurarsi che il prodotto scelto sia compatibile con il tipo di installazione che si vuole effettuare, si consiglia di consultare attentamente il manuale di installazione prima dell'acquisto.



GAS 80 VERTICAL LATERALE SX



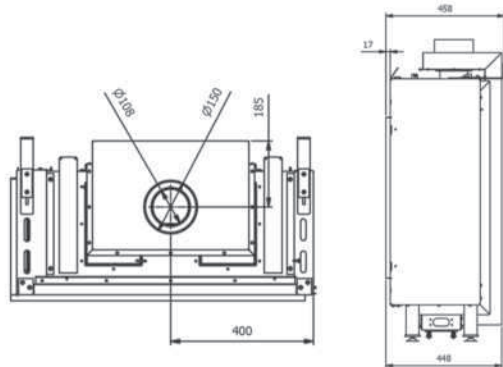
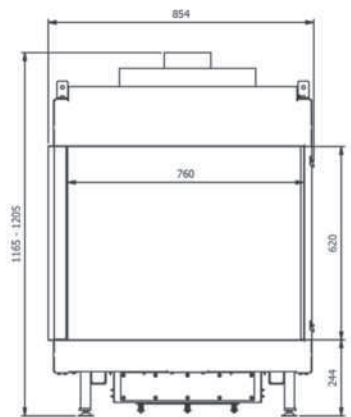
≥ 500 cm³

≥ 700 cm³

MERTIK MAXITROL



DOPPIO BRUCIATORE



- visione panoramica del fuoco, ridotto uso di parti strutturali a vista
- sistema realistic fire plus
- funzionamento a gas, metano o gpl (definire in fase di ordine)
- sistema alimentazione telecomando: 2 batterie AAA
- sistema di alimentazione centralina caminetto: 4 batterie AA da 1,5 (non è necessario collegarlo alla rete elettrica)
- pedini regolabili in altezza
- vetro resistente al calore in grado di sopportare temperature fino a 800°
- ≥ 500 cm³ dimensione minima obbligatoria griglia ingresso aria
- ≥ 700 cm³ dimensione minima obbligatoria griglia uscita aria

Il caminetto è gestibile tramite radiocomando tattile con termostato incorporato compreso nel prezzo. Funzioni principali:

- sicurezza bambini
- modalità timer
possibilità di impostare un conto alla rovescia per lo spegnimento del camino fino ad un massimo di 9 h e 50 minuti
- modalità termostato
la temperatura ambiente viene monitorata e confrontata con quella impostata. L'altezza della fiamma si regola in modo automatico
- modalità programmata
possibilità di impostare accensione e spegnimento con programmazione: giornaliera, settimanale oppure utilizzando la funzione weekend
- modalità eco
possibilità di impostare il funzionamento in modalità risparmio energetico
- * COMPRESO NEL PREZZO**
- Radiocomando
- Set di ceppi effetto legno color classic
- Portina con ispezione per alloggiamento centralina



montaggio con sistema a convezione naturale



consultare le tabelle presenti a pag 100 per definire lunghezza max/min del tubo di scarico

	CODICE	PREZZO
GAS 80 VERTICAL LAT. SX METANO G 20 Convezione naturale	G80SXVMG20	€ 4.480*
GAS 80 VERTICAL LAT. SX GPL G 31 Convezione naturale	G80SXVGG31	€ 4.480*

ACCESSORI		
Set di ceppi effetto legno di betulla	SCLBG80	€ 370
Set di ciottoli decorativi vetro nero	SCDVNG80	€ 125
Set di ciottoli decorativi vetro trasparente	SCDVTG80	€ 55
Set di ciottoli decorativi in pietra bianca	SCDPBG80	€ 25
Set decorativo filamenti Real Flame	SFDGFG80	€ 155
Kit Wi-Fi box	KITWIFIGAS	€ 520

pag. 287

Bocchette di aerazione
Le bocchette di aerazione MarsiCamin sono indispensabili per diffondere aria calda negli ambienti. Sarà necessario acquistare una o più bocchette da posizionare in alto per l'uscita dell'aria calda ed una o più bocchette da posizionare in basso per l'ingresso aria fredda. Il dimensionamento va fatto in base alle dimensioni minime di griglia presenti sopra ogni scheda prodotto. Per un corretto funzionamento il loro utilizzo è obbligatorio.

	G	kW	<kW>	82	100/150	Kcal	mbar	mbar	mbar	0,89	Kg	EEI	%
METANO	G 20	10,3	8,5	82	100/150	7.300	20	25	17	0,89	130	78	2
GPL	G 31	9,4	7,7	82	100/150	6.620	37	45	25	0,31	130	77,90	2

IMPORTANTE!

Prima di effettuare l'ordine, specificare il tipo di combustibile di alimentazione (metano o gpl).
Gli ugelli, il bruciatore e la centralina sono specifici per il tipo di combustibile scelto.
Prima dell'acquisto assicurarsi che il prodotto scelto sia compatibile con il tipo di installazione che si vuole effettuare, si consiglia di consultare attentamente il manuale di installazione prima dell'acquisto.



GAS 80 VERTICAL LATERALE DX



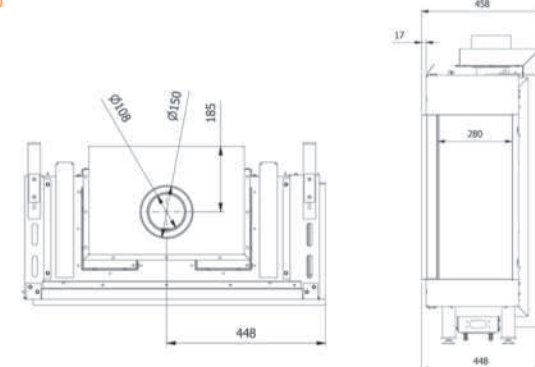
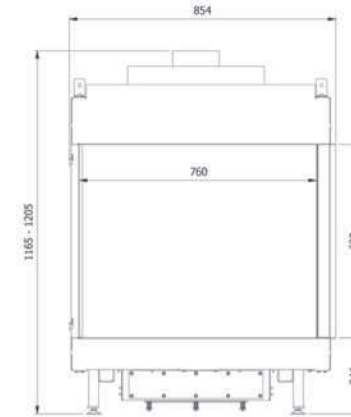
≥ 500 cm³

≥ 700 cm³

MERTIK MAXITROL



DOPPIO BRUCIATORE



- visione panoramica del fuoco, ridotto uso di parti strutturali a vista
- sistema realistic fire plus
- funzionamento a gas, metano o gpl (definire in fase di ordine)
- sistema alimentazione telecomando: 2 batterie AAA
- sistema di alimentazione centralina caminetto: 4 batterie AA da 1,5 (non è necessario collegarlo alla rete elettrica)
- pedini regolabili in altezza
- vetro resistente al calore in grado di sopportare temperature fino a 800°
- ≥ 500 cm³ dimensione minima obbligatoria griglia ingresso aria
- ≥ 700 cm³ dimensione minima obbligatoria griglia uscita aria

Il caminetto è gestibile tramite radiocomando tattile con termostato incorporato compreso nel prezzo. Funzioni principali:

- sicurezza bambini
- modalità timer
possibilità di impostare un conto alla rovescia per lo spegnimento del camino fino ad un massimo di 9 h e 50 minuti
- modalità termostato
la temperatura ambiente viene monitorata e confrontata con quella impostata. L'altezza della fiamma si regola in modo automatico
- modalità programmata
possibilità di impostare accensione e spegnimento con programmazione: giornaliera, settimanale oppure utilizzando la funzione weekend
- modalità eco
possibilità di impostare il funzionamento in modalità risparmio energetico
- * COMPRESO NEL PREZZO**
- Radiocomando
- Set di ceppi effetto legno color classic
- Portina con ispezione per alloggiamento centralina



montaggio con sistema a convezione naturale



consultare le tabelle presenti a pag 100 per definire lunghezza max/min del tubo di scarico

	CODICE	PREZZO
GAS 80 VERTICAL LAT. DX METANO G 20 Convezione naturale	G80DXVMG20	€ 4.480*
GAS 80 VERTICAL LAT. DX GPL G 31 Convezione naturale	G80DXVGG31	€ 4.480*

ACCESSORI		
Set di ceppi effetto legno di betulla	SCLBG80	€ 370
Set di ciottoli decorativi vetro nero	SCDVNG80	€ 125
Set di ciottoli decorativi vetro trasparente	SCDVTG80	€ 55
Set di ciottoli decorativi in pietra bianca	SCDPBG80	€ 25
Set decorativo filamenti Real Flame	SFDGFG80	€ 155
Kit Wi-Fi box	KITWIFIGAS	€ 520

pag. 287

Bocchette di aerazione
Le bocchette di aerazione MarsiCamin sono indispensabili per diffondere aria calda negli ambienti. Sarà necessario acquistare una o più bocchette da posizionare in alto per l'uscita dell'aria calda ed una o più bocchette da posizionare in basso per l'ingresso aria fredda. Il dimensionamento va fatto in base alle dimensioni minime di griglia presenti sopra ogni scheda prodotto. Per un corretto funzionamento il loro utilizzo è obbligatorio.

	G	kW	<kW>	82	100/150	Kcal	mbar	mbar	mbar	0,89	Kg	EEI	%
METANO	G 20	10,3	8,5	82	100/150	7.300	20	25	17	0,89	130	78	2
GPL	G 31	9,4	7,7	82	100/150	6.620	37	45	25	0,31	130	77,90	2

IMPORTANTE!

Prima di effettuare l'ordine, specificare il tipo di combustibile di alimentazione (metano o gpl).
Gli ugelli, il bruciatore e la centralina sono specifici per il tipo di combustibile scelto.
Prima dell'acquisto assicurarsi che il prodotto scelto sia compatibile con il tipo di installazione che si vuole effettuare, si consiglia di consultare attentamente il manuale di installazione prima dell'acquisto.

GAS 100 FRONTALE

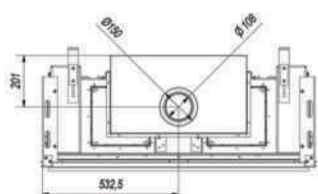
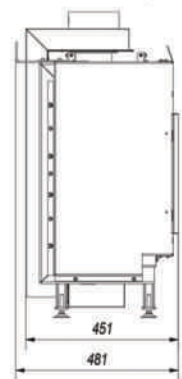
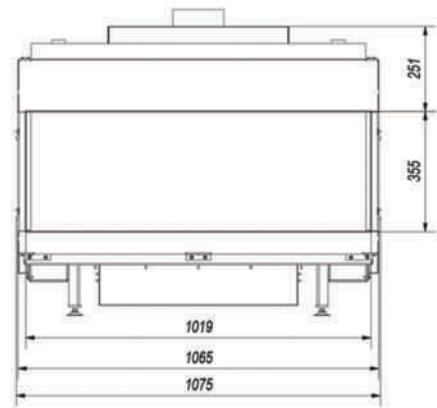


≥ 700 cm'

≥ 900 cm'

MERTIK
MAXITROL

C



Il caminetto è gestibile tramite radiocomando tattile con termostato incorporato compreso nel prezzo. Funzioni principali:

- sicurezza bambini
- modalità timer
possibilità di impostare un conto alla rovescia per lo spegnimento del camino fino ad un massimo di 9 h e 50 minuti
- modalità termostato
la temperatura ambiente viene monitorata e confrontata con quella impostata. L'altezza della fiamma si regola in modo automatico
- modalità programmata
possibilità di impostare accensione e spegnimento con programmazione: giornaliera, settimanale oppure utilizzando la funzione weekend
- modalità eco
possibilità di impostare il funzionamento in modalità risparmio energetico



- * COMPRESO NEL PREZZO
- Radiocomando
- Set di ceppi effetto legno color classic
- Portina con ispezione per alloggiamento centralina



montaggio con sistema a convenzione naturale



consultare le tabelle presenti a pag 100 per definire lunghezza max/min del tubo di scarico

- visione panoramica del fuoco, ridotto uso di parti strutturali a vista
- sistema realistic fire
- funzionamento a gas, metano o gpl (definire in fase di ordine)
- sistema alimentazione telecomando: 2 batterie AAA
- sistema di alimentazione centralina caminetto: 4 batterie AA da 1,5 (non è necessario collegarlo alla rete elettrica)
- pedini regolabili in altezza
- vetro resistente al calore in grado di sopportare temperature fino a 800°
- ≥ 700 cm' dimensione minima obbligatoria griglia ingresso aria
- ≥ 900 cm' dimensione minima obbligatoria griglia uscita aria

	CODICE	PREZZO
GAS 100 FRONTALE METANO G 20 Convenzione naturale	G100FRMG20	€ 4.480*
GAS 100 FRONTALE GPL G 31 Convenzione naturale	G100FRGG31	€ 4.480*

ACCESSORI		
	Set di ceppi effetto legno di betulla	SCLBG100 € 460
	Set di ciottoli decorativi vetro nero	SCDVNG100 € 160
	Set di ciottoli decorativi vetro trasparente	SCDVTG100 € 70
	Set di ciottoli decorativi in pietra bianca	SCDPBG100 € 35
	Set decorativo filamenti Real Flame	SFDGFG100 € 195
	Kit Wi-Fi box	KITWIFIGAS € 520

pag. 287

Bocchette di aerazione

Le bocchette di aerazione MarsiCamin sono indispensabili per diffondere aria calda negli ambienti. Sarà necessario acquistare una o più bocchette da posizionare in alto per l'uscita dell'aria calda ed una o più bocchette da posizionare in basso per l'ingresso aria fredda. Il dimensionamento va fatto in base alle dimensioni minime di griglia presenti sopra ogni scheda prodotto. Per un corretto funzionamento il loro utilizzo è obbligatorio.

	G	kW	<kW>	77,2	100/150	Kcal	mbar	mbar	mbar	0,79	Kg	EEI	%
METANO	G 20	13	10	77,2	100/150	8.600	20	25	17	0,79	115	77,48	2
GPL	G 31	10,8	9,2	77,2	100/150	7.910	37	45	25	0,29	115	77,48	2

IMPORTANTE!

Prima di effettuare l'ordine, specificare il tipo di combustibile di alimentazione (metano o gpl). Gli ugelli, il bruciatore e la centralina sono specifici per il tipo di combustibile scelto. Prima dell'acquisto assicurarsi che il prodotto scelto sia compatibile con il tipo di installazione che si vuole effettuare, si consiglia di consultare attentamente il manuale di installazione prima dell'acquisto.

GAS 100 TRIFACCIALE

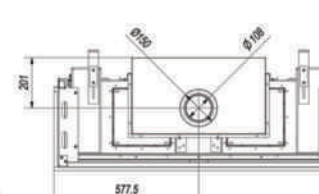
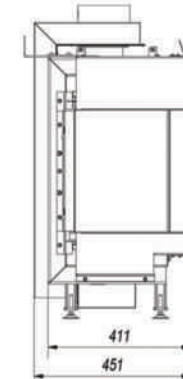
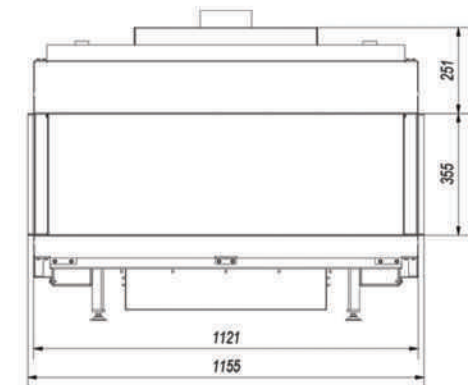


≥ 700 cm'

≥ 900 cm'

MERTIK
MAXITROL

C



- visione panoramica del fuoco, ridotto uso di parti strutturali a vista
- sistema realistic fire
- funzionamento a gas, metano o gpl (definire in fase di ordine)
- sistema alimentazione telecomando: 2 batterie AAA
- sistema di alimentazione centralina caminetto: 4 batterie AA da 1,5 (non è necessario collegarlo alla rete elettrica)
- pedini regolabili in altezza
- vetro resistente al calore in grado di sopportare temperature fino a 800°
- ≥ 700 cm' dimensione minima obbligatoria griglia ingresso aria
- ≥ 900 cm' dimensione minima obbligatoria griglia uscita aria

	CODICE	PREZZO
GAS 100 TRIFACCIALE METANO G 20 Convenzione naturale	G100TRMG20	€ 4.950*
GAS 100 TRIFACCIALE GPL G 31 Convenzione naturale	G100TRGG31	€ 4.950*

ACCESSORI		
	Set di ceppi effetto legno di betulla	SCLBG100 € 460
	Set di ciottoli decorativi vetro nero	SCDVNG100 € 160
	Set di ciottoli decorativi vetro trasparente	SCDVTG100 € 70
	Set di ciottoli decorativi in pietra bianca	SCDPBG100 € 35
	Set decorativo filamenti Real Flame	SFDGFG100 € 195
	Kit Wi-Fi box	KITWIFIGAS € 520

pag. 287

Bocchette di aerazione

Le bocchette di aerazione MarsiCamin sono indispensabili per diffondere aria calda negli ambienti. Sarà necessario acquistare una o più bocchette da posizionare in alto per l'uscita dell'aria calda ed una o più bocchette da posizionare in basso per l'ingresso aria fredda. Il dimensionamento va fatto in base alle dimensioni minime di griglia presenti sopra ogni scheda prodotto. Per un corretto funzionamento il loro utilizzo è obbligatorio.

	G	kW	<kW>	77,2	100/150	Kcal	mbar	mbar	mbar	0,79	Kg	EEI	%
METANO	G 20	13	10	77,2	100/150	8.600	20	25	17	0,79	106	77,48	2
GPL	G 31	10,8	9,2	77,2	100/150	7.910	37	45	25	0,29	106	77,48	2

IMPORTANTE!

Prima di effettuare l'ordine, specificare il tipo di combustibile di alimentazione (metano o gpl). Gli ugelli, il bruciatore e la centralina sono specifici per il tipo di combustibile scelto. Prima dell'acquisto assicurarsi che il prodotto scelto sia compatibile con il tipo di installazione che si vuole effettuare, si consiglia di consultare attentamente il manuale di installazione prima dell'acquisto.



montaggio con sistema a convenzione naturale



consultare le tabelle presenti a pag 100 per definire lunghezza max/min del tubo di scarico

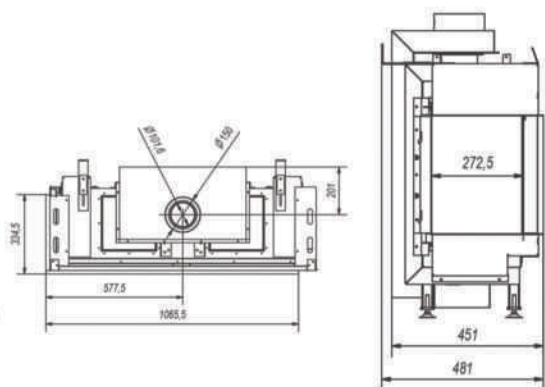
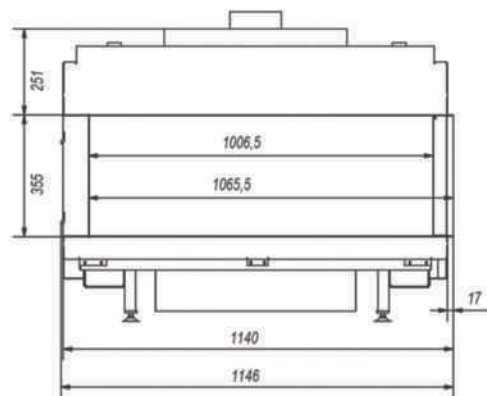
GAS 100 LATERALE SX



≥ 700 cm'

≥ 900 cm'

MERTIK
MAXITROL



- visione panoramica del fuoco, ridotto uso di parti strutturali a vista
- sistema realistic fire
- funzionamento a gas, metano o gpl (definire in fase di ordine)
- sistema alimentazione telecomando: 2 batterie AAA
- sistema di alimentazione centralina caminetto: 4 batterie AA da 1,5 (non è necessario collegarlo alla rete elettrica)
- pedini regolabili in altezza
- vetro resistente al calore in grado di sopportare temperature fino a 800°
- ≥ 700 cm' dimensione minima obbligatoria griglia ingresso aria
- ≥ 900 cm' dimensione minima obbligatoria griglia uscita aria

Il caminetto è gestibile tramite radiocomando tattile con termostato incorporato compreso nel prezzo.

Funzioni principali:

- sicurezza bambini
- modalità timer
- possibilità di impostare un conto alla rovescia per lo spegnimento del camino fino ad un massimo di 9 h e 50 minuti
- modalità termostato
- la temperatura ambiente viene monitorata e confrontata con quella impostata. L'altezza della fiamma si regola in modo automatico
- modalità programmata
- possibilità di impostare accensione e spegnimento con programmazione: giornaliera, settimanale oppure utilizzando la funzione weekend
- modalità eco
- possibilità di impostare il funzionamento in modalità risparmio energetico
- * COMPRESO NEL PREZZO**
- Radiocomando
- Set di ceppi effetto legno color classic
- Portina con ispezione per alloggiamento centralina



montaggio con sistema a convenzione naturale

consultare le tabelle presenti a pag 100 per definire lunghezza max/min del tubo di scarico

	CODICE	PREZZO
GAS 100 LATERALE SX METANO G 20 Convenzione naturale	G100SXMG20	€ 4.720*
GAS 100 LATERALE SX GPL G 31 Convenzione naturale	G100SXGG31	€ 4.720*
ACCESSORI		
Set di ceppi effetto legno di betulla	SCLBG100	€ 460
Set di ciottoli decorativi vetro nero	SCDVNG100	€ 160
Set di ciottoli decorativi vetro trasparente	SCDVTG100	€ 70
Set di ciottoli decorativi in pietra bianca	SCDPBG100	€ 35
Set decorativo filamenti Real Flame	SFDGFG100	€ 195
Kit Wi-Fi box	KITWIFIGAS	€ 520

pag. 287

Bocchette di aerazione
Le bocchette di aerazione MarsiCamin sono indispensabili per diffondere aria calda negli ambienti. Sarà necessario acquistare una o più bocchette da posizionare in alto per l'uscita dell'aria calda ed una o più bocchette da posizionare in basso per l'ingresso aria fredda. Il dimensionamento va fatto in base alle dimensioni minime di griglia presenti sopra ogni scheda prodotto. Per un corretto funzionamento il loro utilizzo è obbligatorio.

	G	kW	<kW>	Kcal	mbar	mbar	mbar	Kg	EEI	%			
METANO	G 20	13	10	77,2	100/150	8.600	20	25	17	0,79	109	77,48	2
GPL	G 31	10,8	9,2	77,2	100/150	7.910	37	45	25	0,29	109	77,48	2

IMPORTANTE!

Prima di effettuare l'ordine, specificare il tipo di combustibile di alimentazione (metano o gpl). Gli ugelli, il bruciatore e la centralina sono specifici per il tipo di combustibile scelto. Prima dell'acquisto assicurarsi che il prodotto scelto sia compatibile con il tipo di installazione che si vuole effettuare, si consiglia di consultare attentamente il manuale di installazione prima dell'acquisto.

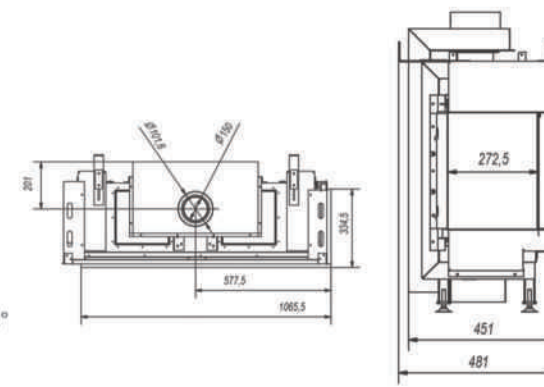
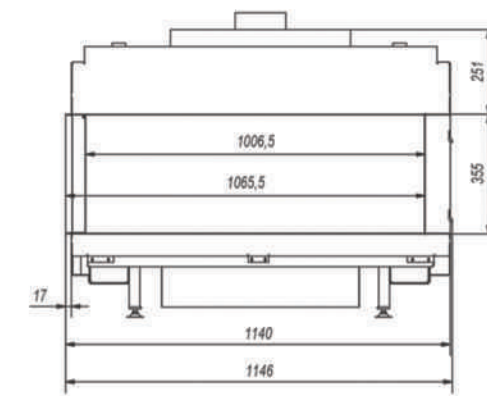
GAS 100 LATERALE DX



≥ 700 cm'

≥ 900 cm'

MERTIK
MAXITROL



- visione panoramica del fuoco, ridotto uso di parti strutturali a vista
- sistema realistic fire
- funzionamento a gas, metano o gpl (definire in fase di ordine)
- sistema alimentazione telecomando: 2 batterie AAA
- sistema di alimentazione centralina caminetto: 4 batterie AA da 1,5 (non è necessario collegarlo alla rete elettrica)
- pedini regolabili in altezza
- vetro resistente al calore in grado di sopportare temperature fino a 800°
- ≥ 700 cm' dimensione minima obbligatoria griglia ingresso aria
- ≥ 900 cm' dimensione minima obbligatoria griglia uscita aria

Il caminetto è gestibile tramite radiocomando tattile con termostato incorporato compreso nel prezzo.

Funzioni principali:

- sicurezza bambini
- modalità timer
- possibilità di impostare un conto alla rovescia per lo spegnimento del camino fino ad un massimo di 9 h e 50 minuti
- modalità termostato
- la temperatura ambiente viene monitorata e confrontata con quella impostata. L'altezza della fiamma si regola in modo automatico
- modalità programmata
- possibilità di impostare accensione e spegnimento con programmazione: giornaliera, settimanale oppure utilizzando la funzione weekend
- modalità eco
- possibilità di impostare il funzionamento in modalità risparmio energetico
- * COMPRESO NEL PREZZO**
- Radiocomando
- Set di ceppi effetto legno color classic
- Portina con ispezione per alloggiamento centralina



montaggio con sistema a convenzione naturale

consultare le tabelle presenti a pag 100 per definire lunghezza max/min del tubo di scarico

	CODICE	PREZZO
GAS 100 LATERALE DX METANO G 20 Convenzione naturale	G100DXMG20	€ 4.720*
GAS 100 LATERALE DX GPL G 31 Convenzione naturale	G100DXGG31	€ 4.720*
ACCESSORI		
Set di ceppi effetto legno di betulla	SCLBG100	€ 460
Set di ciottoli decorativi vetro nero	SCDVNG100	€ 160
Set di ciottoli decorativi vetro trasparente	SCDVTG100	€ 70
Set di ciottoli decorativi in pietra bianca	SCDPBG100	€ 35
Set decorativo filamenti Real Flame	SFDGFG100	€ 195
Kit Wi-Fi box	KITWIFIGAS	€ 520

pag. 287

Bocchette di aerazione
Le bocchette di aerazione MarsiCamin sono indispensabili per diffondere aria calda negli ambienti. Sarà necessario acquistare una o più bocchette da posizionare in alto per l'uscita dell'aria calda ed una o più bocchette da posizionare in basso per l'ingresso aria fredda. Il dimensionamento va fatto in base alle dimensioni minime di griglia presenti sopra ogni scheda prodotto. Per un corretto funzionamento il loro utilizzo è obbligatorio.

	G	kW	<kW>	Kcal	mbar	mbar	mbar	Kg	EEI	%			
METANO	G 20	13	10	77,2	100/150	8.600	20	25	17	0,79	109	77,48	2
GPL	G 31	10,8	9,2	77,2	100/150	7.910	37	45	25	0,29	109	77,48	2

IMPORTANTE!

Prima di effettuare l'ordine, specificare il tipo di combustibile di alimentazione (metano o gpl). Gli ugelli, il bruciatore e la centralina sono specifici per il tipo di combustibile scelto. Prima dell'acquisto assicurarsi che il prodotto scelto sia compatibile con il tipo di installazione che si vuole effettuare, si consiglia di consultare attentamente il manuale di installazione prima dell'acquisto.



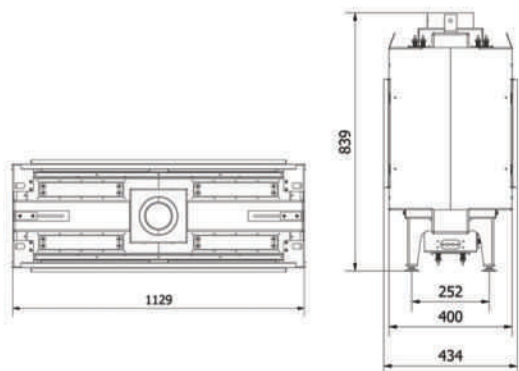
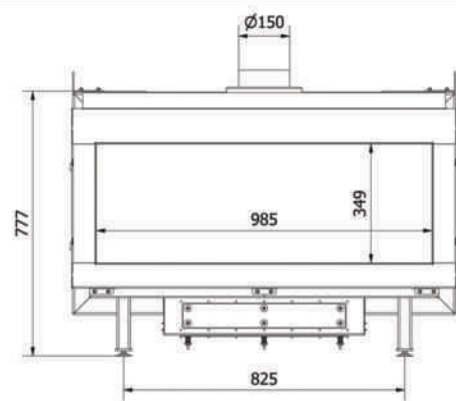
GAS 100 BIFACCIALE



≥ 700 cm'

≥ 900 cm'

MERTIK
MAXITROL



- visione panoramica del fuoco, ridotto uso di parti strutturali a vista
- sistema realistic fire
- funzionamento a gas, metano o gpl (definire in fase di ordine)
- sistema alimentazione telecomando: 2 batterie AAA
- sistema di alimentazione centralina caminetto: 4 batterie AA da 1,5 (non è necessario collegarlo alla rete elettrica)
- pedini regolabili in altezza
- vetro resistente al calore in grado di sopportare temperature fino a 800°
- ≥ 700 cm' dimensione minima obbligatoria griglia ingresso aria
- ≥ 900 cm' dimensione minima obbligatoria griglia uscita aria

Il caminetto è gestibile tramite radiocomando tattile con termostato incorporato compreso nel prezzo. Funzioni principali:

- sicurezza bambini
- modalità timer
possibilità di impostare un conto alla rovescia per lo spegnimento del camino fino ad un massimo di 9 h e 50 minuti
- modalità termostato
la temperatura ambiente viene monitorata e confrontata con quella impostata. L'altezza della fiamma si regola in modo automatico
- modalità programmata
possibilità di impostare accensione e spegnimento con programmazione: giornaliera, settimanale oppure utilizzando la funzione weekend
- modalità eco
possibilità di impostare il funzionamento in modalità risparmio energetico

* COMPRESO NEL PREZZO

- Radiocomando
- Set di ceppi effetto legno color classic
- Portina con ispezione per alloggiamento centralina



montaggio con sistema a convenzione naturale



consultare le tabelle presenti a pag 100 per definire lunghezza max/min del tubo di scarico

	CODICE	PREZZO
GAS 100 BIFACCIALE METANO G 20 Convenzione naturale	G100BIMG20	€ 4.710*
GAS 100 BIFACCIALE GPL G 31 Convenzione naturale	G100BIGG31	€ 4.710*
ACCESSORI		
Set di ceppi effetto legno di betulla	SCLBG100	€ 460
Set di ciottoli decorativi vetro nero	SCDVNG100	€ 160
Set di ciottoli decorativi vetro trasparente	SCDVTG100	€ 70
Set di ciottoli decorativi in pietra bianca	SCDPBG100	€ 35
Set decorativo filamenti Real Flame	SFDGFG100	€ 195
Kit Wi-Fi box	KITWIFIGAS	€ 520

pag. 287

Bocchette di aerazione
Le bocchette di aerazione Marsicamin sono indispensabili per diffondere aria calda negli ambienti. Sarà necessario acquistare una o più bocchette da posizionare in alto per l'uscita dell'aria calda ed una o più bocchette da posizionare in basso per l'ingresso aria fredda. Il dimensionamento va fatto in base alle dimensioni minime di griglia presenti sopra ogni scheda prodotto. Per un corretto funzionamento il loro utilizzo è obbligatorio.

	G	kW	<kW>	Kcal	mbar	mbar	mbar	Kg	EEI	%			
METANO	G 20	13	10	77,2	100/150	8.600	20	25	17	0,79	115	77,48	2
GPL	G 31	10,8	9,2	77,2	100/150	7.910	37	45	25	0,29	115	77,48	2

IMPORTANTE!

Prima di effettuare l'ordine, specificare il tipo di combustibile di alimentazione (metano o gpl). Gli ugelli, il bruciatore e la centralina sono specifici per il tipo di combustibile scelto. Prima dell'acquisto assicurarsi che il prodotto scelto sia compatibile con il tipo di installazione che si vuole effettuare, si consiglia di consultare attentamente il manuale di installazione prima dell'acquisto.



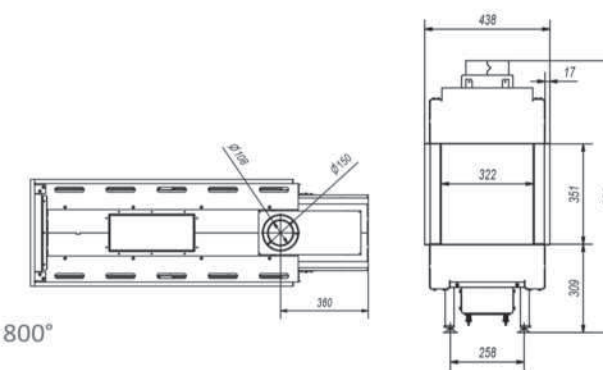
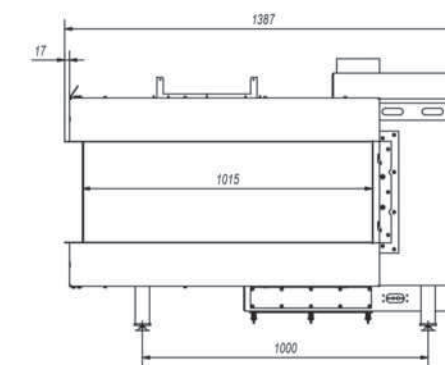
GAS 100 VISION



≥ 700 cm'

≥ 900 cm'

MERTIK
MAXITROL



- visione panoramica del fuoco, ridotto uso di parti strutturali a vista
- sistema realistic fire
- funzionamento a gas, metano o gpl (definire in fase di ordine)
- sistema alimentazione telecomando: 2 batterie AAA
- sistema di alimentazione centralina caminetto: 4 batterie AA da 1,5 (non è necessario collegarlo alla rete elettrica)
- pedini regolabili in altezza
- vetro resistente al calore in grado di sopportare temperature fino a 800°
- ≥ 700 cm' dimensione minima obbligatoria griglia ingresso aria
- ≥ 900 cm' dimensione minima obbligatoria griglia uscita aria

	CODICE	PREZZO
GAS 100 VISION METANO G 20 Convenzione naturale	G100VIMG20	€ 4.870*
GAS 100 VISION GPL G 31 Convenzione naturale	G100VIGG31	€ 4.870*
ACCESSORI		
Set di ceppi effetto legno di betulla	SCLBG100	€ 460
Set di ciottoli decorativi vetro nero	SCDVNG100	€ 160
Set di ciottoli decorativi vetro trasparente	SCDVTG100	€ 70
Set di ciottoli decorativi in pietra bianca	SCDPBG100	€ 35
Set decorativo filamenti Real Flame	SFDGFG100	€ 195
Kit Wi-Fi box	KITWIFIGAS	€ 520

pag. 287

Bocchette di aerazione
Le bocchette di aerazione Marsicamin sono indispensabili per diffondere aria calda negli ambienti. Sarà necessario acquistare una o più bocchette da posizionare in alto per l'uscita dell'aria calda ed una o più bocchette da posizionare in basso per l'ingresso aria fredda. Il dimensionamento va fatto in base alle dimensioni minime di griglia presenti sopra ogni scheda prodotto. Per un corretto funzionamento il loro utilizzo è obbligatorio.

	G	kW	<kW>	Kcal	mbar	mbar	mbar	Kg	EEI	%			
METANO	G 20	13	10	77,2	100/150	8.600	20	25	17	0,79	106	77,48	2
GPL	G 31	10,8	9,2	77,2	100/150	7.910	37	45	25	0,29	106	77,48	2

IMPORTANTE!

Prima di effettuare l'ordine, specificare il tipo di combustibile di alimentazione (metano o gpl). Gli ugelli, il bruciatore e la centralina sono specifici per il tipo di combustibile scelto. Prima dell'acquisto assicurarsi che il prodotto scelto sia compatibile con il tipo di installazione che si vuole effettuare, si consiglia di consultare attentamente il manuale di installazione prima dell'acquisto.



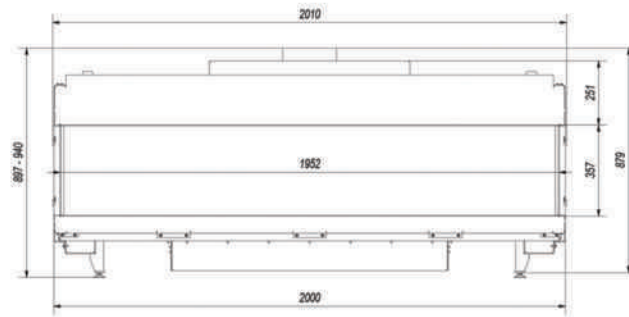
montaggio con sistema a convenzione naturale



consultare le tabelle presenti a pag 100 per definire lunghezza max/min del tubo di scarico



GAS 200 FRONTALE



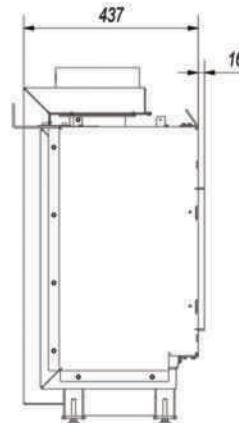
- ampio focolare
- visione panoramica del fuoco, ridotto uso di parti strutturali a vista
- sistema realistic fire
- funzionamento a gas, metano o gpl (*definire in fase di ordine*)
- sistema alimentazione telecomando: 2 batterie AAA
- sistema di alimentazione centralina caminetto: 4 batterie AA da 1,5 (*non è necessario collegarlo alla rete elettrica*)
- pedini regolabili in altezza
- vetro resistente al calore in grado di sopportare temperature fino a 800°
- ≥ 800 cm** dimensione minima obbligatoria griglia ingresso aria
- ≥ 1000 cm** dimensione minima obbligatoria griglia uscita aria



≥ 800 cm

≥ 1000 cm

MERTIK
MAXITROL



Il caminetto è gestibile tramite radiocomando tattile con termostato incorporato compreso nel prezzo. Funzioni principali:

- sicurezza bambini
- modalità timer
possibilità di impostare un conto alla rovescia per lo spegnimento del camino fino ad un massimo di 9 h e 50 minuti
- modalità termostato
la temperatura ambiente viene monitorata e confrontata con quella impostata. L'altezza della fiamma si regola in modo automatico
- modalità programmata
possibilità di impostare accensione e spegnimento con programmazione: giornaliera, settimanale oppure utilizzando la funzione weekend
- modalità eco
possibilità di impostare il funzionamento in modalità risparmio energetico



* COMPRESO NEL PREZZO

- Radiocomando
- Set di ceppi effetto legno color classic
- Portina con ispezione per alloggiamento centralina



montaggio con sistema a convenzione naturale



consultare le tabelle presenti a **pag 100** per definire lunghezza max/min del tubo di scarico

	CODICE	PREZZO
GAS 200 FRONTALE METANO G 20 Convenzione naturale	G200FRMG20	€ 7.300*
GAS 200 FRONTALE GPL G 31 Convenzione naturale	G200FRGG31	€ 7.300*
ACCESSORI		
Set di ceppi effetto legno di betulla	SCLBG200	€ 825
Set di ciottoli decorativi vetro nero	SCDVNG200	€ 280
Set di ciottoli decorativi vetro trasparente	SCDVTG200	€ 120
Set di ciottoli decorativi in pietra bianca	SCDPBG200	€ 55
Set decorativo filamenti Real Flame	SFDGFG200	€ 345
Kit Wi-Fi box	KITWIFIGAS	€ 520

pag. 287

Le bocchette di aerazione MarsiCamin sono indispensabili per diffondere aria calda negli ambienti. Sarà necessario acquistare una o più bocchette da posizionare in alto per l'uscita dell'aria calda ed una o più bocchette da posizionare in basso per l'ingresso aria fredda. Il dimensionamento va fatto in base alle dimensioni minime di griglia presenti sopra ogni scheda prodotto. Per un corretto funzionamento il loro utilizzo è obbligatorio.

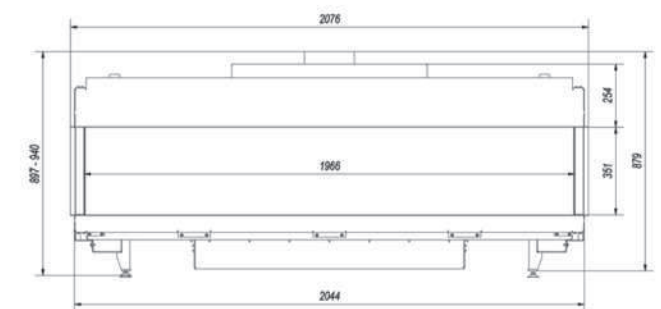
	METANO	G 20	22	17	77,3	130/200	14.620	20	25	17	1,52	245	77,57	2
	GPL	G 31	22	17	77,3	130/200	14.620	37	45	25	0,84	245	77,57	2

IMPORTANTE!

Prima di effettuare l'ordine, specificare il tipo di combustibile di alimentazione (metano o gpl). Gli ugelli, il bruciatore e la centralina sono specifici per il tipo di combustibile scelto. Prima dell'acquisto assicurarsi che il prodotto scelto sia compatibile con il tipo di installazione che si vuole effettuare, si consiglia di consultare attentamente il manuale di installazione prima dell'acquisto.



GAS 200 TRIFACCIALE



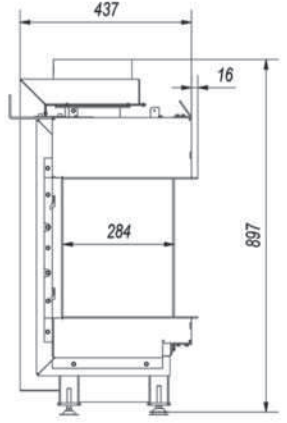
- ampio focolare
- visione panoramica del fuoco, ridotto uso di parti strutturali a vista
- sistema realistic fire
- funzionamento a gas, metano o gpl (*definire in fase di ordine*)
- sistema alimentazione telecomando: 2 batterie AAA
- sistema di alimentazione centralina caminetto: 4 batterie AA da 1,5 (*non è necessario collegarlo alla rete elettrica*)
- pedini regolabili in altezza
- vetro resistente al calore in grado di sopportare temperature fino a 800°
- ≥ 800 cm** dimensione minima obbligatoria griglia ingresso aria
- ≥ 1000 cm** dimensione minima obbligatoria griglia uscita aria



≥ 800 cm

≥ 1000 cm

MERTIK
MAXITROL



Il caminetto è gestibile tramite radiocomando tattile con termostato incorporato compreso nel prezzo. Funzioni principali:

- sicurezza bambini
- modalità timer
possibilità di impostare un conto alla rovescia per lo spegnimento del camino fino ad un massimo di 9 h e 50 minuti
- modalità termostato
la temperatura ambiente viene monitorata e confrontata con quella impostata. L'altezza della fiamma si regola in modo automatico
- modalità programmata
possibilità di impostare accensione e spegnimento con programmazione: giornaliera, settimanale oppure utilizzando la funzione weekend
- modalità eco
possibilità di impostare il funzionamento in modalità risparmio energetico



* COMPRESO NEL PREZZO

- Radiocomando
- Set di ceppi effetto legno color classic
- Portina con ispezione per alloggiamento centralina



montaggio con sistema a convenzione naturale



consultare le tabelle presenti a **pag 100** per definire lunghezza max/min del tubo di scarico

	CODICE	PREZZO
GAS 200 TRIFACCIALE METANO G 20 Convenzione naturale	G200TRMG20	€ 8.230*
GAS 200 TRIFACCIALE GPL G 31 Convenzione naturale	G200TRGG31	€ 8.230*
ACCESSORI		
Set di ceppi effetto legno di betulla	SCLBG200	€ 825
Set di ciottoli decorativi vetro nero	SCDVNG200	€ 280
Set di ciottoli decorativi vetro trasparente	SCDVTG200	€ 120
Set di ciottoli decorativi in pietra bianca	SCDPBG200	€ 55
Set decorativo filamenti Real Flame	SFDGFG200	€ 345
Kit Wi-Fi box	KITWIFIGAS	€ 520

pag. 287

Le bocchette di aerazione MarsiCamin sono indispensabili per diffondere aria calda negli ambienti. Sarà necessario acquistare una o più bocchette da posizionare in alto per l'uscita dell'aria calda ed una o più bocchette da posizionare in basso per l'ingresso aria fredda. Il dimensionamento va fatto in base alle dimensioni minime di griglia presenti sopra ogni scheda prodotto. Per un corretto funzionamento il loro utilizzo è obbligatorio.

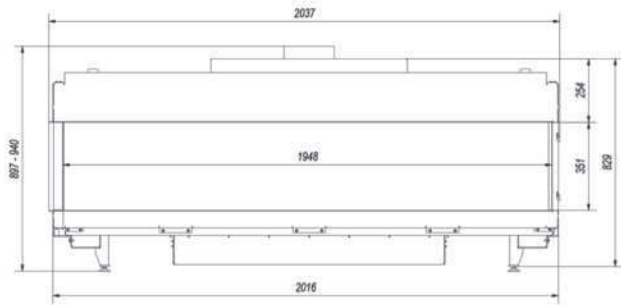
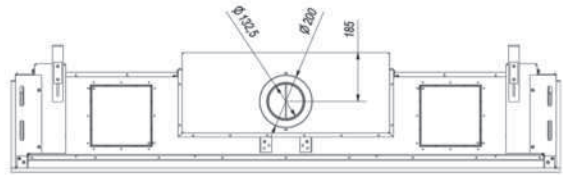
	METANO	G 20	22	17	77,3	130/200	14.620	20	25	17	1,52	236	77,57	2
	GPL	G 31	22	17	77,3	130/200	14.620	37	45	25	0,84	236	77,57	2

IMPORTANTE!

Prima di effettuare l'ordine, specificare il tipo di combustibile di alimentazione (metano o gpl). Gli ugelli, il bruciatore e la centralina sono specifici per il tipo di combustibile scelto. Prima dell'acquisto assicurarsi che il prodotto scelto sia compatibile con il tipo di installazione che si vuole effettuare, si consiglia di consultare attentamente il manuale di installazione prima dell'acquisto.



GAS 200 LATERALE SX



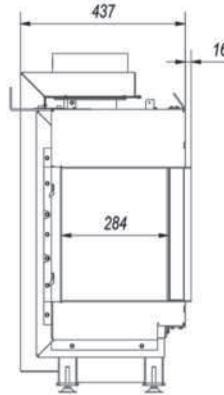
- ampio focolare
- visione panoramica del fuoco, ridotto uso di parti strutturali a vista
- sistema realistic fire
- funzionamento a gas, metano o gpl (*definire in fase di ordine*)
- sistema alimentazione telecomando: 2 batterie AAA
- sistema di alimentazione centralina caminetto: 4 batterie AA da 1,5 (*non è necessario collegarlo alla rete elettrica*)
- pedini regolabili in altezza
- vetro resistente al calore in grado di sopportare temperature fino a 800°
- ≥ 800 cm) dimensione minima obbligatoria griglia ingresso aria
- ≥ 1000 cm) dimensione minima obbligatoria griglia uscita aria



≥ 800 cm)

≥ 1000 cm)

MERTIK
MAXITROL



Il caminetto è gestibile tramite radiocomando tattile con termostato incorporato compreso nel prezzo. Funzioni principali:

- sicurezza bambini
- modalità timer
- possibilità di impostare un conto alla rovescia per lo spegnimento del camino fino ad un massimo di 9 h e 50 minuti
- modalità termostato
- la temperatura ambiente viene monitorata e confrontata con quella impostata. L'altezza della fiamma si regola in modo automatico
- modalità programmata
- possibilità di impostare accensione e spegnimento con programmazione: giornaliera, settimanale oppure utilizzando la funzione weekend
- modalità eco
- possibilità di impostare il funzionamento in modalità risparmio energetico



- * COMPRESO NEL PREZZO
- Radiocomando
- Set di ceppi effetto legno color classic
- Portina con ispezione per alloggiamento centralina



montaggio con sistema a convenzione naturale



consultare le tabelle presenti a pag 100 per definire lunghezza max/min del tubo di scarico

	CODICE	PREZZO
GAS 200 LATERALE SX METANO G 20 Convenzione naturale	G200SXMG20	€ 7.760*
GAS 200 LATERALE SX GPL G 31 Convenzione naturale	G200SXGG31	€ 7.760*
ACCESSORI		
Set di ceppi effetto legno di betulla	SCLBG200	€ 825
Set di ciottoli decorativi vetro nero	SCDVNG200	€ 280
Set di ciottoli decorativi vetro trasparente	SCDVTG200	€ 120
Set di ciottoli decorativi in pietra bianca	SCDPBG200	€ 55
Set decorativo filamenti Real Flame	SFDGFG200	€ 345
Kit Wi-Fi box	KITWIFIGAS	€ 520

pag. 287

Bocchette di aerazione
Le bocchette di aerazione Marsicamin sono indispensabili per diffondere aria calda negli ambienti. Sarà necessario acquistare una o più bocchette da posizionare in alto per l'uscita dell'aria calda ed una o più bocchette da posizionare in basso per l'ingresso aria fredda. Il dimensionamento va fatto in base alle dimensioni minime di griglia presenti sopra ogni scheda prodotto. Per un corretto funzionamento il loro utilizzo è obbligatorio.

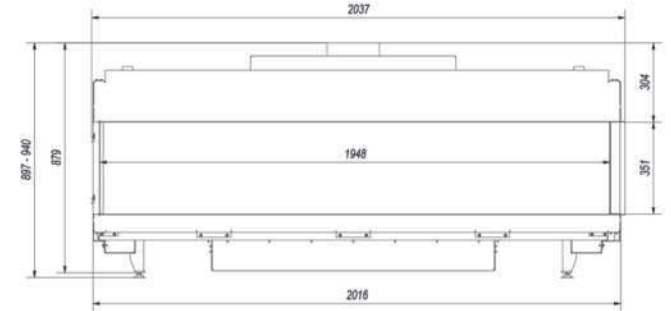
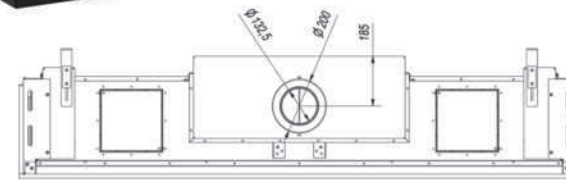
	METANO	G 20	22	17	77,3	130/200	14.620	20	25	17	1,52	239	77,57	2
	GPL	G 31	22	17	77,3	130/200	14.620	37	45	25	0,84	239	77,57	2

IMPORTANTE!

Prima di effettuare l'ordine, specificare il tipo di combustibile di alimentazione (metano o gpl). Gli ugelli, il bruciatore e la centralina sono specifici per il tipo di combustibile scelto. Prima dell'acquisto assicurarsi che il prodotto scelto sia compatibile con il tipo di installazione che si vuole effettuare, si consiglia di consultare attentamente il manuale di installazione prima dell'acquisto.



GAS 200 LATERALE DX



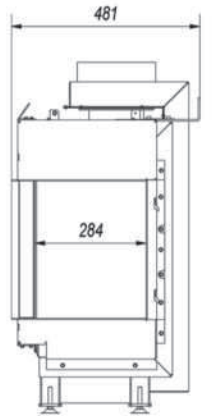
- ampio focolare
- visione panoramica del fuoco, ridotto uso di parti strutturali a vista
- sistema realistic fire
- funzionamento a gas, metano o gpl (*definire in fase di ordine*)
- sistema alimentazione telecomando: 2 batterie AAA
- sistema di alimentazione centralina caminetto: 4 batterie AA da 1,5 (*non è necessario collegarlo alla rete elettrica*)
- pedini regolabili in altezza
- vetro resistente al calore in grado di sopportare temperature fino a 800°
- ≥ 800 cm) dimensione minima obbligatoria griglia ingresso aria
- ≥ 1000 cm) dimensione minima obbligatoria griglia uscita aria



≥ 800 cm)

≥ 1000 cm)

MERTIK
MAXITROL



Il caminetto è gestibile tramite radiocomando tattile con termostato incorporato compreso nel prezzo. Funzioni principali:

- sicurezza bambini
- modalità timer
- possibilità di impostare un conto alla rovescia per lo spegnimento del camino fino ad un massimo di 9 h e 50 minuti
- modalità termostato
- la temperatura ambiente viene monitorata e confrontata con quella impostata. L'altezza della fiamma si regola in modo automatico
- modalità programmata
- possibilità di impostare accensione e spegnimento con programmazione: giornaliera, settimanale oppure utilizzando la funzione weekend
- modalità eco
- possibilità di impostare il funzionamento in modalità risparmio energetico



- * COMPRESO NEL PREZZO
- Radiocomando
- Set di ceppi effetto legno color classic
- Portina con ispezione per alloggiamento centralina



montaggio con sistema a convenzione naturale



consultare le tabelle presenti a pag 100 per definire lunghezza max/min del tubo di scarico

	CODICE	PREZZO
GAS 200 LATERALE DX METANO G 20 Convenzione naturale	G200DXMG20	€ 7.760*
GAS 200 LATERALE DX GPL G 31 Convenzione naturale	G200DXGG31	€ 7.760*
ACCESSORI		
Set di ceppi effetto legno di betulla	SCLBG200	€ 825
Set di ciottoli decorativi vetro nero	SCDVNG200	€ 280
Set di ciottoli decorativi vetro trasparente	SCDVTG200	€ 120
Set di ciottoli decorativi in pietra bianca	SCDPBG200	€ 55
Set decorativo filamenti Real Flame	SFDGFG200	€ 345
Kit Wi-Fi box	KITWIFIGAS	€ 520

pag. 287

Bocchette di aerazione
Le bocchette di aerazione Marsicamin sono indispensabili per diffondere aria calda negli ambienti. Sarà necessario acquistare una o più bocchette da posizionare in alto per l'uscita dell'aria calda ed una o più bocchette da posizionare in basso per l'ingresso aria fredda. Il dimensionamento va fatto in base alle dimensioni minime di griglia presenti sopra ogni scheda prodotto. Per un corretto funzionamento il loro utilizzo è obbligatorio.

	METANO	G 20	22	17	77,3	130/200	14.620	20	25	17	1,52	239	77,57	2
	GPL	G 31	22	17	77,3	130/200	14.620	37	45	25	0,84	239	77,57	2

IMPORTANTE!

Prima di effettuare l'ordine, specificare il tipo di combustibile di alimentazione (metano o gpl). Gli ugelli, il bruciatore e la centralina sono specifici per il tipo di combustibile scelto. Prima dell'acquisto assicurarsi che il prodotto scelto sia compatibile con il tipo di installazione che si vuole effettuare, si consiglia di consultare attentamente il manuale di installazione prima dell'acquisto.

SISTEMA DI SCARICO A PARETE

Lo schema in basso evidenzia il tragitto massimo realizzabile con scarico a parete per i caminetti della serie gas.

È vietato iniziare l'installazione con curve o tubi di lunghezza inferiore al metro.

È possibile sostituire la curva a 90° con due a 45°, l'importante è rispettare le lunghezze massime.

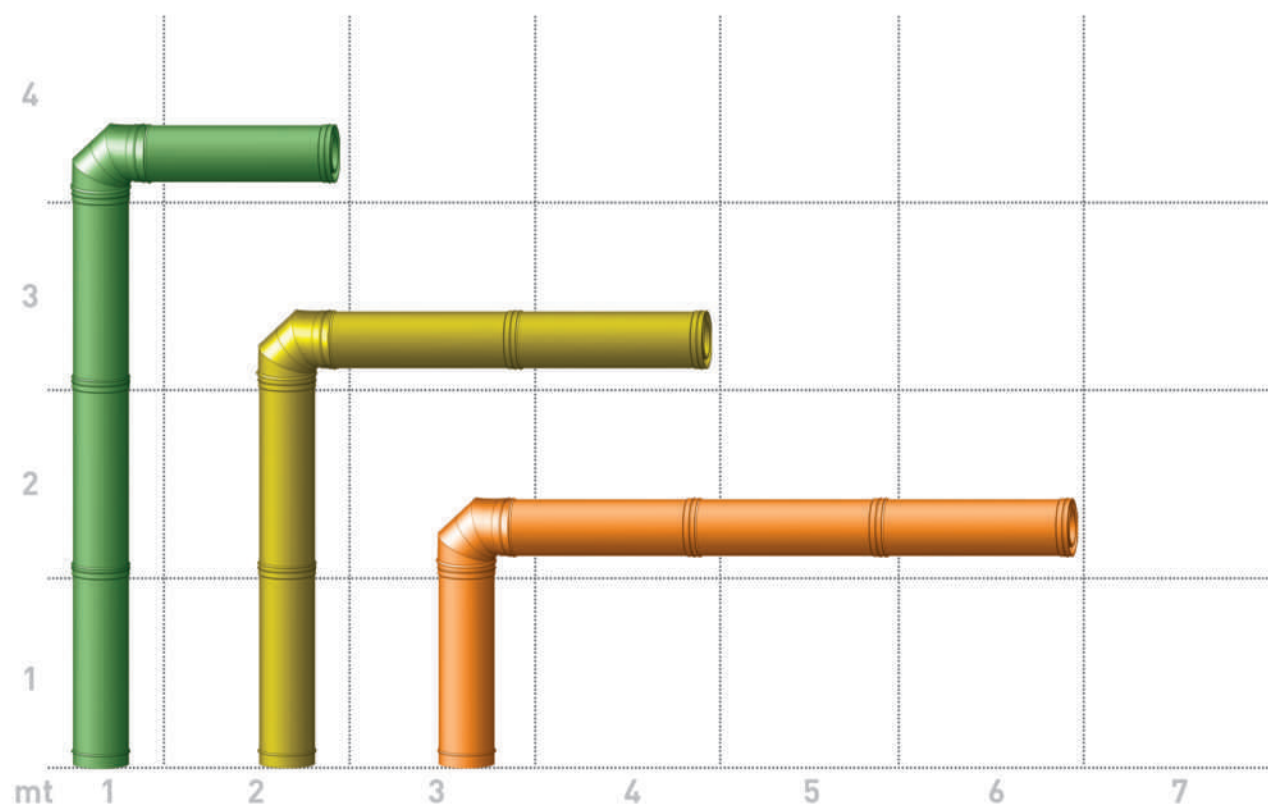
Le sezioni delle tubazioni non possono essere né aumentate né diminuite.

Facciamo alcuni semplici esempi:

Nella canna fumaria di colore verde non sarà possibile installare ulteriore elementi sia nel tratto orizzontale che in quello verticale; ovviamente, in entrambe i tratti, sarà possibile sostituire il tubo da 1 mt con un tubo da 50 cm, da 25 cm oppure un telescopico.

Nella canna fumaria di colore arancione non sarà possibile installare un tubo da 50 cm subito sopra il caminetto in quanto è vietato iniziare il sistema di scarico con tubi inferiore al metro. Nel tratto orizzontale, sarà possibile montare un qualsiasi altro tubo inferiore al metro in sostituzione dell'elemento da 1 mt.

Ovviamente, tra la canna fumaria verde e quella gialla sarà possibile realizzare un condotto fumi con due tubi da 1 mt ed un tubo da 50 cm in verticale ed un tubo da 1 mt ed un tubo da 50 cm in orizzontale. Tra la canna fumaria gialla ed arancione sarà possibile installare un tubo da 1 mt ed un tubo da 50 cm in verticale e due tubi da 1 mt ed un tubo da 50 cm in orizzontale.



Per un corretto funzionamento, nei sistemi di scarico a parete, sarà necessario smontare i deflettori presenti all'interno della camera di combustione.

È obbligatorio installare, al termine del tratto orizzontale, un adeguato terminale di scarico. Tale elemento deve agevolare l'uscita dei gas di scarico ed al contempo minimizzare l'azione di venti contrari. È fondamentale che i gas incombusti non vengano ripescati dal condotto aspirazione aria.

Posizionare il terminale di scarico ad almeno 60 cm di distanza da balconi, tettoie o altri ostacoli.

N.B. Nei caminetti della serie GAS 50 Vertical il tratto orizzontale non può essere più lungo di due metri.

Si consiglia di evitare l'installazione del terminale di scarico su pareti esposte a venti costanti e/o molto forti. Nel caso non sia possibile, esistono in commercio appositi sistemi di scarico in grado di garantire un buon funzionamento del prodotto anche in caso di venti orizzontali molto forti.

N.B. I caminetti installati con sistemi di scarico difformi potrebbero essere soggetti a malfunzionamenti. La realizzazione di sistemi di scarico difformi comporta il decadimento di qualsiasi forma di garanzia ed assistenza.

Oltre ad essere molto utili in fase di pre-vendita, le informazioni sopra riportate, non hanno lo scopo di sostituire schede tecniche o manuali di installazione, ma hanno l'obiettivo di rendere consapevoli i clienti dei limiti e delle potenzialità dei prodotti. Cerchiamo di rendere consapevoli venditori e professionisti in modo che possano effettuare sopralluoghi in modo professionale e realizzare i progetti dei propri clienti in modo consapevole ed informato. Una vendita facile, veloce e apparentemente scontata, fatta con leggerezza e senza il dovuto supporto tecnico, nasconde clienti insoddisfatti, malfunzionamenti e future lunghe sessioni di post vendita e assistenza.

SISTEMA DI SCARICO A TETTO

Lo schema in basso evidenzia il tragitto massimo realizzabile con scarico a tetto per i caminetti della serie gas.

È vietato iniziare l'installazione con curve o tubi di lunghezza inferiore al metro.

La lunghezza massima del tratto completamente verticale è di 10 metri; la lunghezza minima è 1 metro.

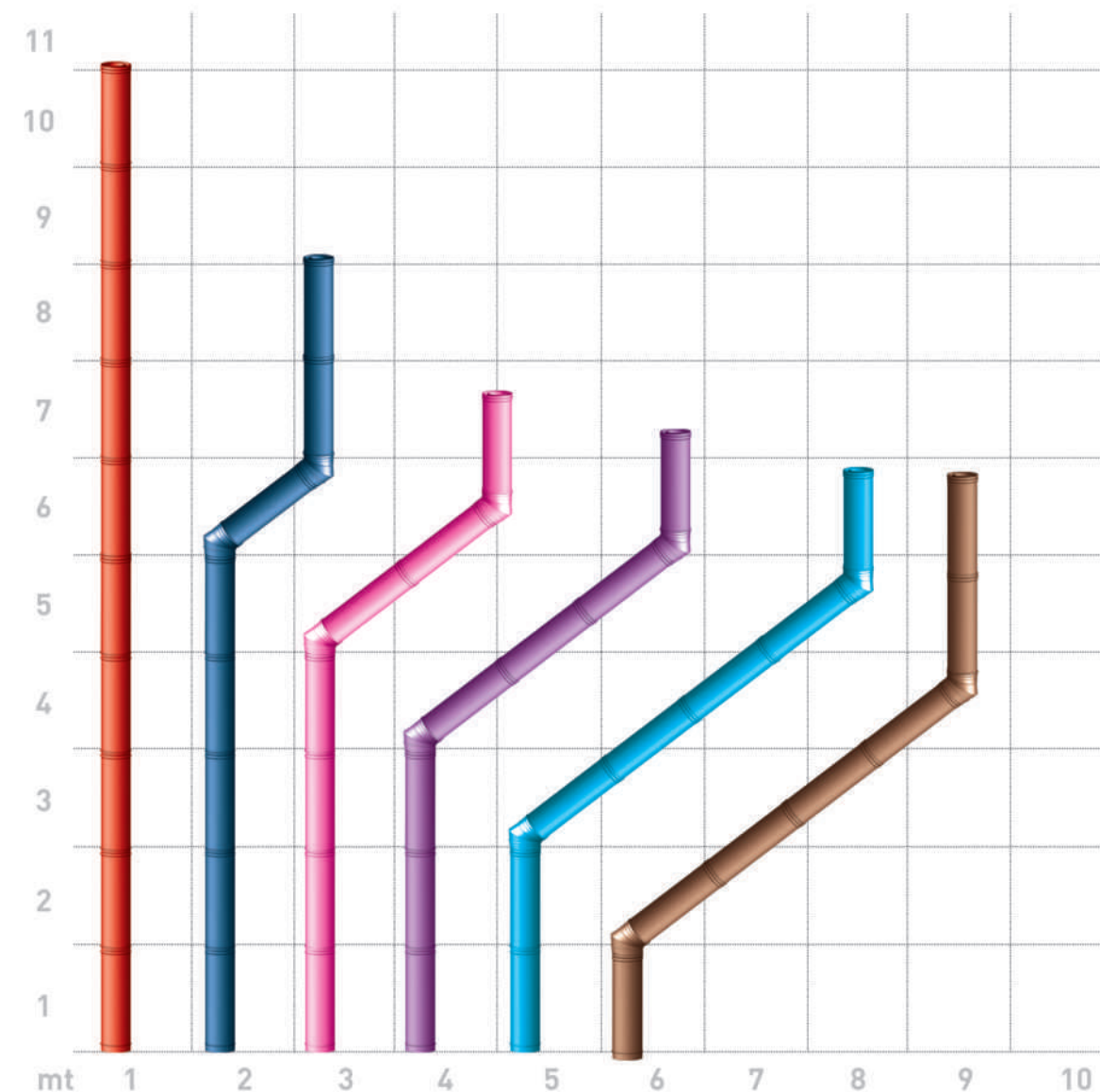
Il tratto obliquo può essere posizionato in qualsiasi punto della canna fumaria; può sempre essere ridotto ma mai allungato.

Le sezioni delle tubazioni non possono essere né aumentate né diminuite.

Facciamo alcuni semplici esempi:

Nella canna fumaria di colore rosso non sarà possibile installare ulteriore elementi nel tratto verticale; ovviamente, sarà possibile ridurre gli elementi verticali oppure sostituirli con tubi da 50 cm, 25cm o telescopici.

Nella canna fumaria di colore rosa sarà possibile installare il tratto obliquo subito sopra un tubo da 1 mt iniziale. Nel tratto obliquo si potrà utilizzare in sostituzione dell'elemento da 1 mt un tubo da 50 cm, 25 cm oppure un tubo telescopico.



Solo per alcuni modelli sarà necessario smontare i deflettori presenti all'interno della camera di combustione.

È obbligatorio installare, al termine del tratto orizzontale, un adeguato terminale di scarico. Tale elemento deve agevolare l'uscita dei gas di scarico ed al contempo minimizzare l'azione di venti contrari. È fondamentale che i gas incombusti non vengano ripescati dal condotto aspirazione aria.

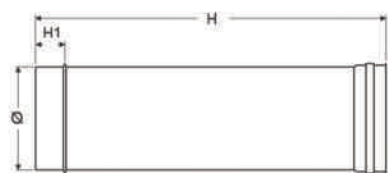
In caso di intubaggio in un cavedio o canna fumaria esistente, assicurarsi che sia pulito.

N.B. I caminetti installati con sistemi di scarico difformi potrebbero essere soggetti a malfunzionamenti. La realizzazione di sistemi di scarico difformi comporta il decadimento di qualsiasi forma di garanzia ed assistenza.

Oltre ad essere molto utili in fase di pre-vendita, le informazioni sopra riportate, non hanno lo scopo di sostituire schede tecniche o manuali di installazione, ma hanno l'obiettivo di rendere consapevoli i clienti dei limiti e delle potenzialità dei prodotti. Cerchiamo di rendere consapevoli venditori e professionisti in modo che possano effettuare sopralluoghi in modo professionale e realizzare i progetti dei propri clienti in modo consapevole ed informato. Una vendita facile, veloce e apparentemente scontata, fatta con leggerezza e senza il dovuto supporto tecnico, nasconde clienti insoddisfatti, malfunzionamenti e future lunghe sessioni di post vendita e assistenza.

TUBI COASSIALI 100/150 - 130/200

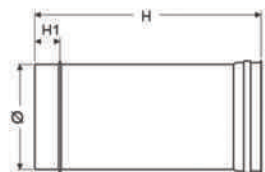
TUBO LINEARE 1 MT



Ø	H	H1	COD.	PREZZO
150	1000	55	TCM1MT1015	€ 85,00
200	1000	55	TCM1MT1320	€ 105,00

Guarnizione siliconica e fascetta di bloccaggio compresi nel prezzo

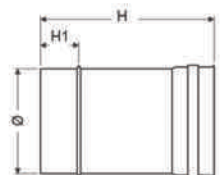
TUBO LINEARE 50 CM



Ø	H	H1	COD.	PREZZO
150	500	55	TCM50CM1015	€ 60,00
200	500	55	TCM50CM1320	€ 75,00

Guarnizione siliconica e fascetta di bloccaggio compresi nel prezzo

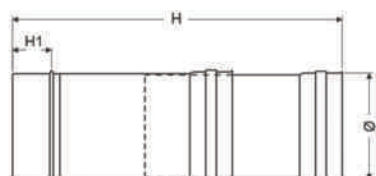
TUBO LINEARE 25 CM



Ø	H	H1	COD.	PREZZO
150	250	55	TCM25CM1015	€ 50,00
200	250	55	TCM25CM1320	€ 55,00

Guarnizione siliconica e fascetta di bloccaggio compresi nel prezzo

TUBO LINEARE TELESCOPICO



Ø	H	H1	COD.	PREZZO
150	370*560	55	TCMTELX1015	€ 125,00
200	370*560	55	TCMTELX1320	€ 130,00

Guarnizione siliconica e fascetta di bloccaggio compresi nel prezzo

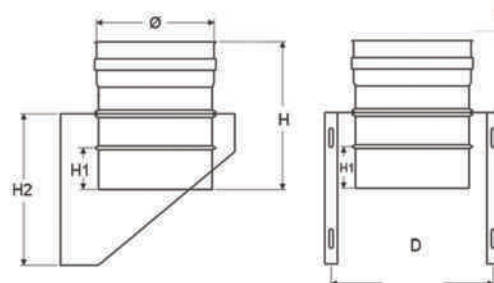
MODULO DI ISPEZIONE CON TAPPO TONDO



Ø	Ø1	H	H1	COD.	PREZZO
150	150	315	55	TCMMIT1015	€ 140,00
200	200	495	55	TCMMIT1320	€ 160,00

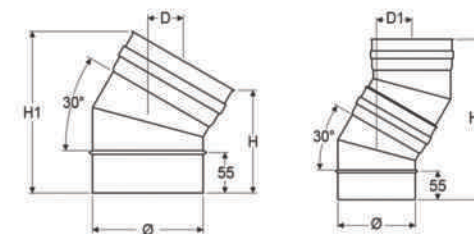
Guarnizione siliconica e fascetta di bloccaggio compresi nel prezzo

SUPPORTO A MURO CON ANGOLARI DI ANCORAGGIO



Ø	H	H1	H2	D	COD.	PREZZO
150	195	55	210	220	TCMSMX1015	€ 110,00
200	195	55	260	270	TCMSMX1320	€ 125,00

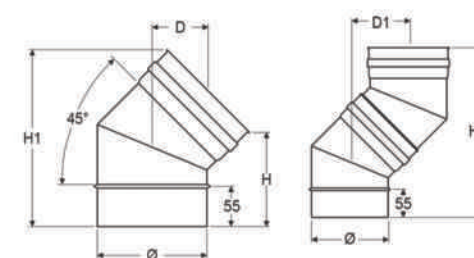
Guarnizione siliconica e fascetta di bloccaggio compresi nel prezzo



CURVA 30

Ø	H	H1	H2	D	D1	N° SET	COD.	PREZZO
150	142	217	311	48	69	2	TCMC301015	€ 65,00
200	162	262	377	57	86	2	TCMC301320	€ 85,00

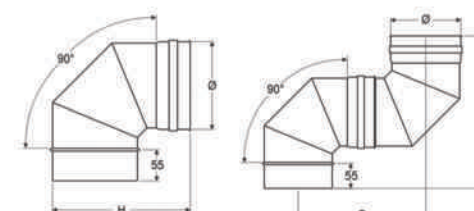
Guarnizione siliconica e fascetta di bloccaggio compresi nel prezzo



CURVA 45

Ø	H	H1	H2	D	D1	N° SET	COD.	PREZZO
150	132	238	332	77	115	2	TCMC451015	€ 65,00
200	131	273	365	84	129	2	TCMC451320	€ 85,00

Guarnizione siliconica e fascetta di bloccaggio compresi nel prezzo

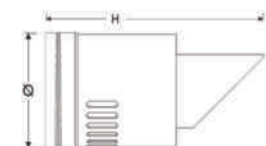


CURVA 90

Ø	H	H1	H2	D	D1	N° SET	COD.	PREZZO
150	243	337	/	282	/	3	TCMC901015	€ 85,00
200	278	396	/	341	/	3	TCMC901320	€ 110,00

Guarnizione siliconica e fascetta di bloccaggio compresi nel prezzo

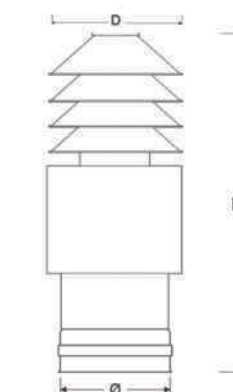
TERMINALE DI SCARICO ORIZZONTALE



Ø	H	H1	H2	D	D1	N° SET	COD.	PREZZO
150	390	/	/	100	/	/	TCMTSOX1015	€ 120,00
200	440	/	/	130	/	/	TCMTSOX1320	€ 135,00

Guarnizione siliconica e fascetta di bloccaggio compresi nel prezzo

TERMINALE DI SCARICO VERTICALE



Ø	H	H1	H2	D	D1	N° SET	COD.	PREZZO
150	620	/	/	240	/	/	TCMTSVX1015	€ 210,00
200	620	/	/	300	/	/	TCMTSVX1320	€ 255,00

Guarnizione siliconica e fascetta di bloccaggio compresi nel prezzo

FASCETTA MURALE CON TASSELLO



COD.	DE	PREZZO
TCMFMT1015	150	€ 10,00
TCMFMT1320	200	€ 12,00

FASCETTA MURALE REGOLABILE



COD.	DE	PREZZO
TCMFMR1015	150	€ 18,00
TCMFMR1320	200	€ 21,00



———— RIVESTIMENTI ————



PIETRA NATURALE

Le pietre naturali o anche detti materiali lapidei si ricavano dal taglio e dalla lavorazione della roccia.

Fin dall'antichità, diversi sono stati i metodi per estrarre marmi e pietre dalle cave. Fino a cinquanta anni fa, i grandi palazzi delle città ed i rivestimenti sfarzosi delle ville, nascondevano un estenuante ed impegnativo lavoro di cava. Gli strumenti utilizzati erano rudimentali: martello e scarpello o piccone e badile.

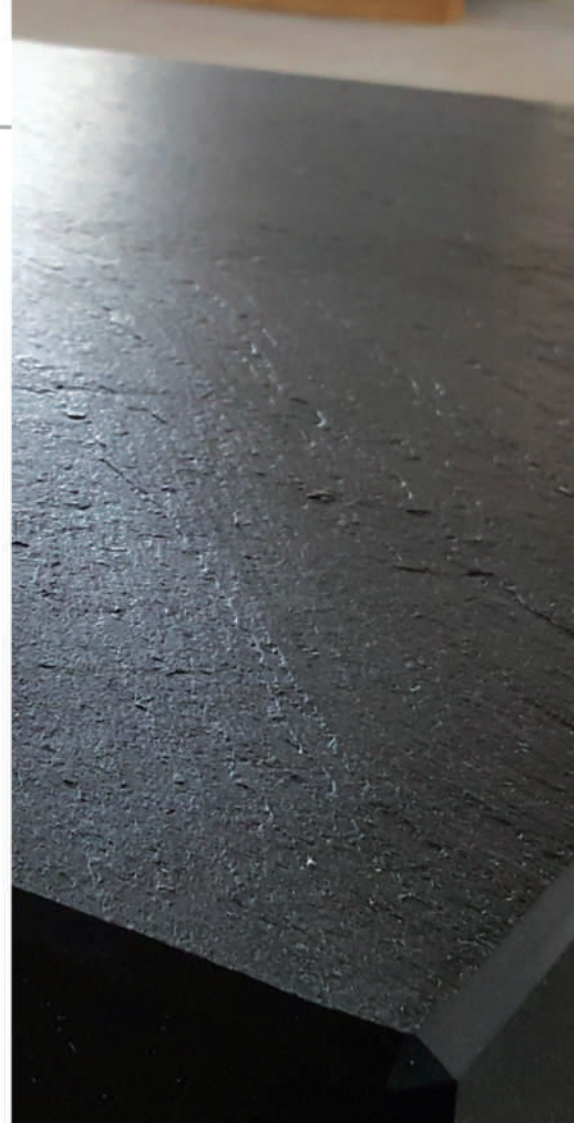
I caminetti in marmo, granito o altre pietre naturali, durano in eterno, danno valore all'arredo, accompagnano la famiglia nel tempo, ne raccontano la storia.

Le pietre naturali sono caratterizzate da raffinatezza, le variazioni di colore e struttura, impossibili da riprodurre nei materiali artificiali, conferiscono unicità.

La particolarità delle trame e le differenze cromatiche intrinseche nella materia, conferiscono alle superfici ed ai volumi un fascino senza tempo, che esalta l'eleganza e la semplicità delle geometrie, dando vita ad oggetti in grado di sprigionare potenzialità espressive e poetiche.

Nobile e raffinato, estremamente duttile e durevole, il marmo è diventato uno dei protagonisti indiscussi dell'arredo e del design.

La Marsicamin offre ai propri clienti una vasta scelta tra le migliori pietre naturali in commercio: quarziti, travertini, marmi, ardesie, limestone, graniti sono a disposizione per realizzare il caminetto dei tuoi desideri.



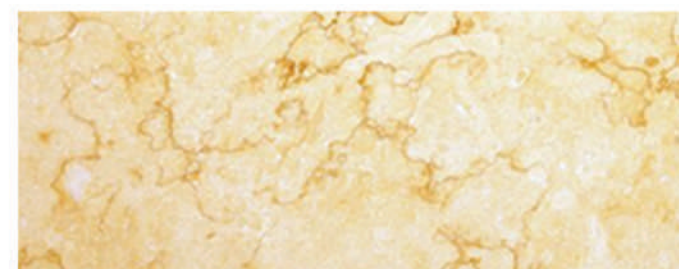
MARMI



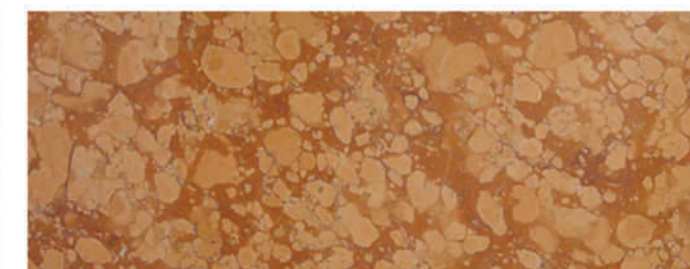
MALJAT LUCIDO/ANTICATO/SATINATO



PERLATO SVEVO LUCIDO/ANTICATO



PIETRA GIALLA LUCIDA/ANTICATA



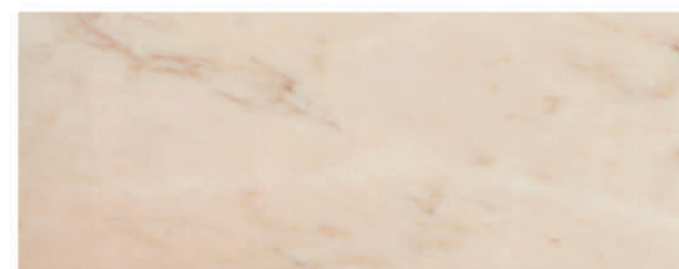
ROSSO VERONA LUCIDO/ANTICATO



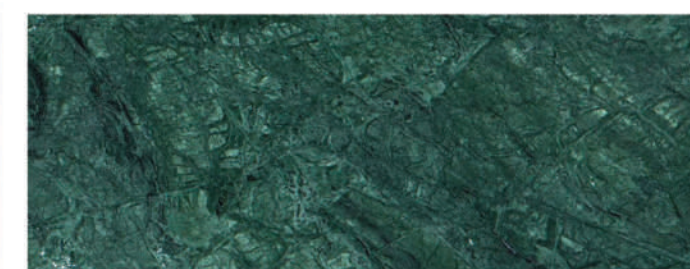
BOTTICINO LUCIDO/ANTICATO



CARRARA LUCIDO/SATINATO



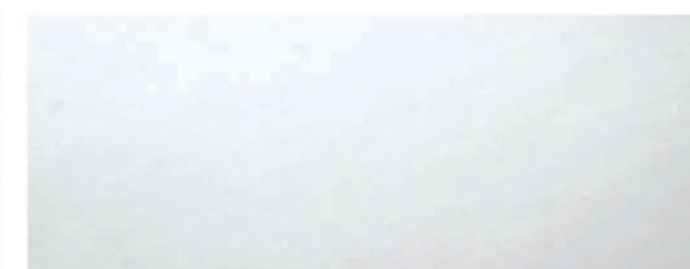
ROSA DEL PORTOGALLO LUCIDO



VERDE GUATEMALA LUCIDO



ROSA TEA LUCIDO/ANTICATO



BIANCO NEVE LUCIDO

***Prima di ogni ordine si consiglia di verificare la disponibilità in magazzino del materiale**

I colori e le lavorazioni dei materiali rappresentati devono essere considerati come indicazioni generali e approssimative del prodotto e non vincolanti rispetto al materiale consegnato. Il colore dei prodotti raffigurati nelle immagini contenute su catalogo potrebbe sembrare differente dal prodotto contenuto nei bancali o nelle scatole a causa della luce e delle condizioni atmosferiche del contesto in cui sono state scattate. Ciò vale per tutte le immagini presenti nel catalogo e per tutti i prodotti in gamma. I materiali presenti nelle esposizioni hanno il solo scopo di fornire una visione orientativa del prodotto e non sono vincolanti da un punto di vista estetico rispetto al materiale consegnato. Il trascorrere del tempo, le condizioni atmosferiche e la variabilità delle materie prime possono variare l'aspetto del prodotto esposto e renderlo diverso rispetto ad una nuova produzione.

MARMI



BIANCO PERLINO ANTICATO

GRANITI



NERO ASSOLUTO LUCIDO



NERO ASSOLUTO FIAMMATO SPAZZOLATO

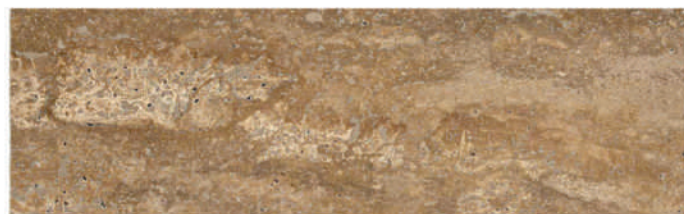


NERO AFRICA LUCIDO

TRAVERTINI



PAGLIERINO ANTICATO SPAZZOLATO



NOCE ANTICATO SPAZZOLATO

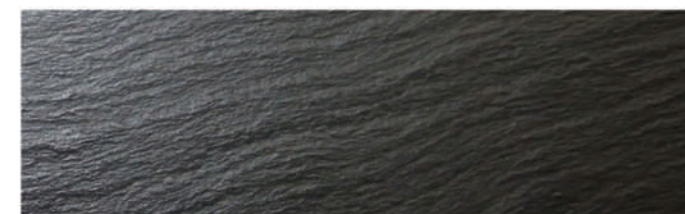
PIETRA - ARDESIA - QUARZITI



PIETRA BIANCA BOCCIARDATA



WENGÈ SATINATO



ARDESIA A SPACCO



PIETRA DEL CARDOSO FIAMMATO



PIETRA BIANCA STRIATA



PIETRA BIANCA PICCONATA



PIETRA CHIARA FILETTO LUCIDATA



PIETRA LAVICA ANTICATA



PIETRA DI VICENZA SATINATA



GIALLO DORATO SATINATO



PEPERINO GRIGIO SATINATO

**Prima di ogni ordine si consiglia di verificare la disponibilità in magazzino del materiale*

I colori e le lavorazioni dei materiali rappresentati devono essere considerati come indicazioni generali e approssimative del prodotto e non vincolanti rispetto al materiale consegnato. Il colore dei prodotti raffigurati nelle immagini contenute su catalogo potrebbe sembrare differente dal prodotto contenuto nei bancali o nelle scatole a causa della luce e delle condizioni atmosferiche del contesto in cui sono state scattate. Ciò vale per tutte le immagini presenti nel catalogo e per tutti i prodotti in gamma. I materiali presenti nelle esposizioni hanno il solo scopo di fornire una visione orientativa del prodotto e non sono vincolanti da un punto di vista estetico rispetto al materiale consegnato. Il trascorrere del tempo, le condizioni atmosferiche e la variabilità delle materie prime possono variare l'aspetto del prodotto esposto e renderlo diverso rispetto ad una nuova produzione.

**Prima di ogni ordine si consiglia di verificare la disponibilità in magazzino del materiale*

I colori e le lavorazioni dei materiali rappresentati devono essere considerati come indicazioni generali e approssimative del prodotto e non vincolanti rispetto al materiale consegnato. Il colore dei prodotti raffigurati nelle immagini contenute su catalogo potrebbe sembrare differente dal prodotto contenuto nei bancali o nelle scatole a causa della luce e delle condizioni atmosferiche del contesto in cui sono state scattate. Ciò vale per tutte le immagini presenti nel catalogo e per tutti i prodotti in gamma. I materiali presenti nelle esposizioni hanno il solo scopo di fornire una visione orientativa del prodotto e non sono vincolanti da un punto di vista estetico rispetto al materiale consegnato. Il trascorrere del tempo, le condizioni atmosferiche e la variabilità delle materie prime possono variare l'aspetto del prodotto esposto e renderlo diverso rispetto ad una nuova produzione.

CERAMICA

L'innovazione tecnologica ha permesso all'industria della ceramica di creare lastre di grandi dimensioni e spessori ridotti rivoluzionando il concetto di fuga e rivestimento.

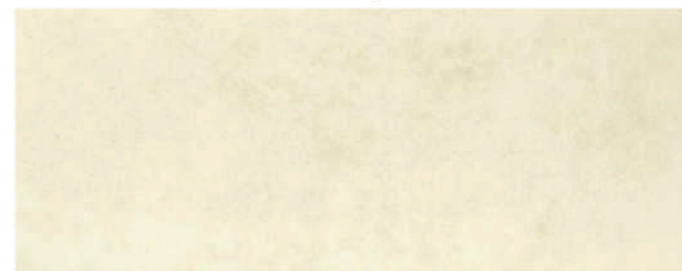
Le lastre di ceramica assumono dimensioni sempre più generose ed il loro fascino le trasforma in superfici di design, il formato esalta disegni, venature e movimenti.

La nuova grafica digitale ha permesso di creare prodotti di bellezza e veridicità pazzesca, dalle qualità architettoniche e creative uniche. Le principali caratteristiche delle lastre di ceramica Marsicamin sono le seguenti:

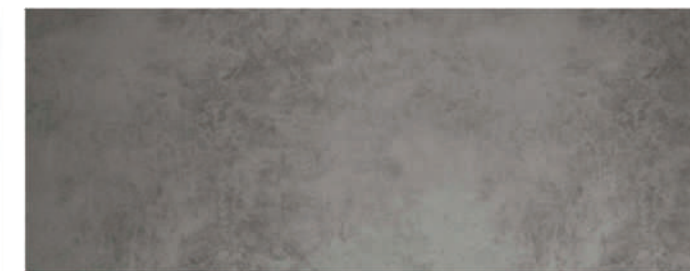
- *Superficie igienica*
- *Facilità di pulizia e manutenzione*
- *Idoneo al contatto con gli alimenti*
- *Resistente al calore e alle alte temperature*
- *Resistente ai funghi e muffe*
- *Resistente alle macchie*
- *Resistente ai prodotti di pulizia e detergenti*
- *Resistente a prodotti chimici, acidi, basi e solventi*
- *Resistente a shock termico*
- *Resistente al gelo*
- *Resistente all'umidità*
- *Resistente ai raggi UV, nessuna alterazione cromatica*
- *Resistente a graffi e abrasioni*



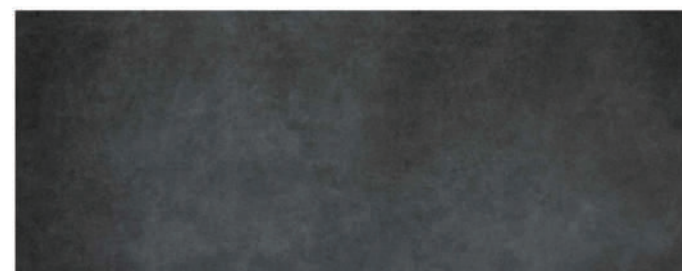
CEMENTO



AVORIO



GRIGIO

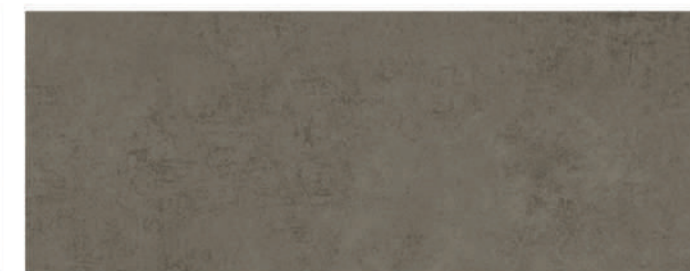


NERO

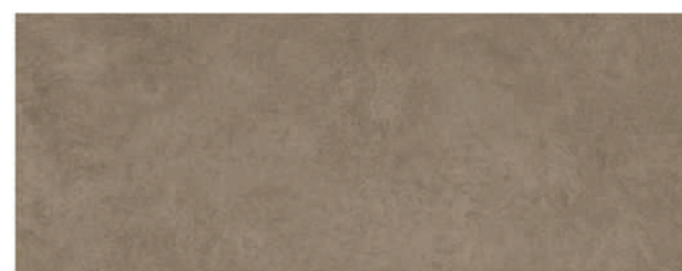
MATERIA



SALT

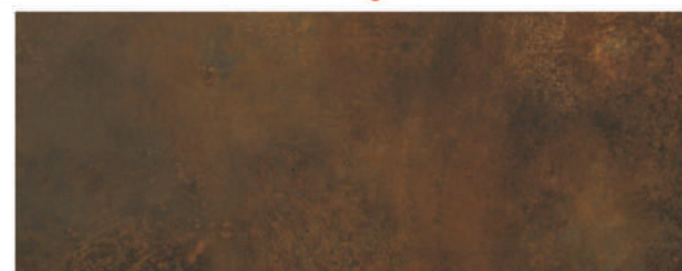


STONE



LAND

OSSIDO



MORO

**Prima di ogni ordine si consiglia di verificare la disponibilità in magazzino del materiale*

I colori e le lavorazioni dei materiali rappresentati devono essere considerati come indicazioni generali e approssimative del prodotto e non vincolanti rispetto al materiale consegnato. Il colore dei prodotti raffigurati nelle immagini contenute su catalogo potrebbe sembrare differente dal prodotto contenuto nei bancali o nelle scatole a causa della luce e delle condizioni atmosferiche del contesto in cui sono state scattate. Ciò vale per tutte le immagini presenti nel catalogo e per tutti i prodotti in gamma. I materiali presenti nelle esposizioni hanno il solo scopo di fornire una visione orientativa del prodotto e non sono vincolanti da un punto di vista estetico rispetto al materiale consegnato. Il trascorrere del tempo, le condizioni atmosferiche e la variabilità delle materie prime possono variare l'aspetto del prodotto esposto e renderlo diverso rispetto ad una nuova produzione.



METALLO



PERLA

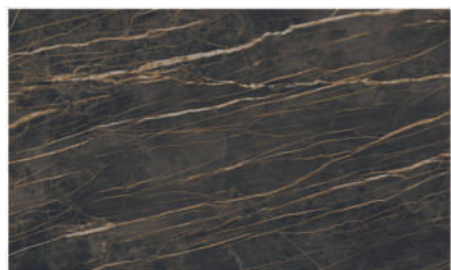


CORTEN

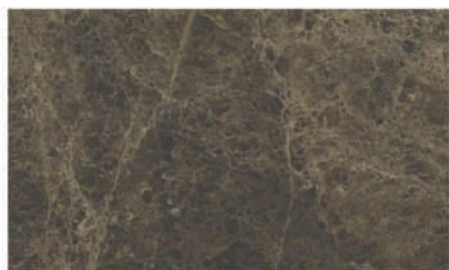


OXIDE

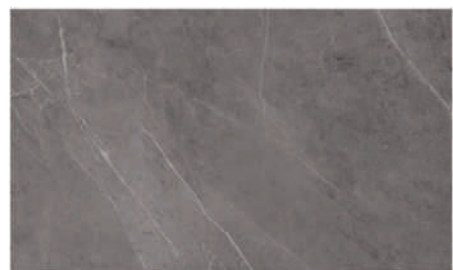
NATURALE



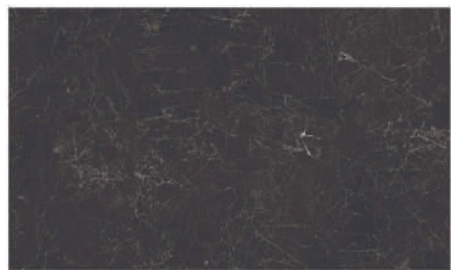
NERO GOLD LUCIDO



EMPERADOR LUCIDO



GRAFITE LUCIDO

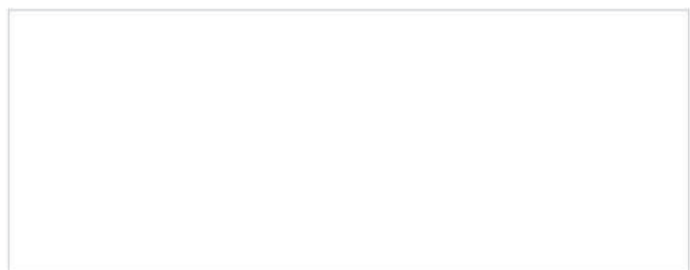


NERO ATENE LUCIDO



CALACATTA ORO LUCIDO/OPACO

UNIFORMI



BIANCO OPACO



NERO OPACO

**Prima di ogni ordine si consiglia di verificare la disponibilità in magazzino del materiale*

I colori e le lavorazioni dei materiali rappresentati devono essere considerati come indicazioni generali e approssimative del prodotto e non vincolanti rispetto al materiale consegnato. Il colore dei prodotti raffigurati nelle immagini contenute su catalogo potrebbe sembrare differente dal prodotto contenuto nei bancali o nelle scatole a causa della luce e delle condizioni atmosferiche del contesto in cui sono state scattate. Ciò vale per tutte le immagini presenti nel catalogo e per tutti i prodotti in gamma. I materiali presenti nelle esposizioni hanno il solo scopo di fornire una visione orientativa del prodotto e non sono vincolanti da un punto di vista estetico rispetto al materiale consegnato. Il trascorrere del tempo, le condizioni atmosferiche e la variabilità delle materie prime possono variare l'aspetto del prodotto esposto e renderlo diverso rispetto ad una nuova produzione.



LAVORAZIONI E RIVESTIMENTI IN PIETRA NATURALE O RICOSTRUITA



PIETRA NATURALE



SPACCATO MISTO



SPACCATO DI ARDESIA MULTICOLOR



SPACCATELLO BIANCO, GIALLO, CREMA



SPACCATELLO BIANCO



SPACCATO TRANI



SPACCATO ROSSO



SPACCATO GIALLO



SPACCATO TRANI LAVORAZIONE LODI



SPACCATO ROSSO LAVORAZIONE LODI



SPACCATO GIALLO LAVORAZIONE LODI



**Prima di ogni ordine si consiglia di verificare la disponibilità in magazzino del materiale*

I colori e le lavorazioni dei materiali rappresentati devono essere considerati come indicazioni generali e approssimative del prodotto e non vincolanti rispetto al materiale consegnato. Il colore dei prodotti raffigurati nelle immagini contenute su catalogo potrebbe sembrare differente dal prodotto contenuto nei bancali o nelle scatole a causa della luce e delle condizioni atmosferiche del contesto in cui sono state scattate. Ciò vale per tutte le immagini presenti nel catalogo e per tutti i prodotti in gamma. I materiali presenti nelle esposizioni hanno il solo scopo di fornire una visione orientativa del prodotto e non sono vincolanti da un punto di vista estetico rispetto al materiale consegnato. Il trascorrere del tempo, le condizioni atmosferiche e la variabilità delle materie prime possono variare l'aspetto del prodotto esposto e renderlo diverso rispetto ad una nuova produzione.

PIETRA NATURALE



PIETRA ROSSA LAVORATA A SPACCO



PIETRA BIANCA LAVORATA A SPACCO



SPACCATO GIALLO LAVORAZIONE CLASSICA



SPACCATO TRANI LAVORAZIONE MARSICA



CIOTTOLO BIANCO E ROSSO



CIOTTOLO TRAVERTINO NOCE



CIOTTOLO GIALLO DORATO E ROSSO



CIOTTOLO GIALLO DORATO



CIOTTOLO PIETRA BIANCA



CIOTTOLO TRAVERTINO ARCOBALENO



SPACCATO TRANI LAVORAZIONE CLASSICA



SPACCATO ROSSO LAVORAZIONE CLASSICA

PIETRA RICOSTRUITA



TOCE GRIGIO TERRA



BOTTICINO BIANCO TERRA



CONTADINO

**Prima di ogni ordine si consiglia di verificare la disponibilità in magazzino del materiale*

I colori e le lavorazioni dei materiali rappresentati devono essere considerati come indicazioni generali e approssimative del prodotto e non vincolanti rispetto al materiale consegnato. Il colore dei prodotti raffigurati nelle immagini contenute su catalogo potrebbe sembrare differente dal prodotto contenuto nei bancali o nelle scatole a causa della luce e delle condizioni atmosferiche del contesto in cui sono state scattate. Ciò vale per tutte le immagini presenti nel catalogo e per tutti i prodotti in gamma. I materiali presenti nelle esposizioni hanno il solo scopo di fornire una visione orientativa del prodotto e non sono vincolanti da un punto di vista estetico rispetto al materiale consegnato. Il trascorrere del tempo, le condizioni atmosferiche e la variabilità delle materie prime possono variare l'aspetto del prodotto esposto e renderlo diverso rispetto ad una nuova produzione.

**Prima di ogni ordine si consiglia di verificare la disponibilità in magazzino del materiale*

I colori e le lavorazioni dei materiali rappresentati devono essere considerati come indicazioni generali e approssimative del prodotto e non vincolanti rispetto al materiale consegnato. Il colore dei prodotti raffigurati nelle immagini contenute su catalogo potrebbe sembrare differente dal prodotto contenuto nei bancali o nelle scatole a causa della luce e delle condizioni atmosferiche del contesto in cui sono state scattate. Ciò vale per tutte le immagini presenti nel catalogo e per tutti i prodotti in gamma. I materiali presenti nelle esposizioni hanno il solo scopo di fornire una visione orientativa del prodotto e non sono vincolanti da un punto di vista estetico rispetto al materiale consegnato. Il trascorrere del tempo, le condizioni atmosferiche e la variabilità delle materie prime possono variare l'aspetto del prodotto esposto e renderlo diverso rispetto ad una nuova produzione.

MATTONI



MATTONI



MATTONI ANTICO



MATTONI ROSSO - TAVELLA DA 3 CM



MATTONI CLASSICO BURATTATO



CIOTTOLO DI MATTONI



MATTONI ETRUSCO



MATTONI ROMANICO



MATTONI ROSATO



**Prima di ogni ordine si consiglia di verificare la disponibilità in magazzino del materiale*

I colori e le lavorazioni dei materiali rappresentati devono essere considerati come indicazioni generali e approssimative del prodotto e non vincolanti rispetto al materiale consegnato. Il colore dei prodotti raffigurati nelle immagini contenute su catalogo potrebbe sembrare differente dal prodotto contenuto nei bancali o nelle scatole a causa della luce e delle condizioni atmosferiche del contesto in cui sono state scattate. Ciò vale per tutte le immagini presenti nel catalogo e per tutti i prodotti in gamma. I materiali presenti nelle esposizioni hanno il solo scopo di fornire una visione orientativa del prodotto e non sono vincolanti da un punto di vista estetico rispetto al materiale consegnato. Il trascorrere del tempo, le condizioni atmosferiche e la variabilità delle materie prime possono variare l'aspetto del prodotto esposto e renderlo diverso rispetto ad una nuova produzione.

LEGNO NOVITÀ

Il legno è un materiale noto fin dall'antichità per i suoi svariati usi: basta accendere qualche pezzo di legno per ricavare luce e calore all'occorrenza. Lo sapevano bene gli uomini primitivi, che tra le prime cose impararono proprio ad accendere il fuoco servendosi prima di pezzi di pietra e poi di pezzi di legno.

L'innovazione tecnologica ci permette di utilizzare dei materiali naturali migliorati nelle caratteristiche e nella lavorabilità.

Le caratteristiche del lamellare dipendono ovviamente dall'essenza impiegata per la sua realizzazione. La Marsicamin utilizza come essenza l'abete rosso e di conseguenza il lamellare presenta:

Resistenza al fuoco superiore rispetto al legno naturale in quanto le lamelle carbonizzate fungono da isolante per le altre e ne rallentano la combustione.

Leggerezza nella posa.

Esteticamente piacevole.

Elevata resistenza agli sbalzi termici.

Robustezza e durezza.

Il legno lamellare mantiene i pregi del legno naturale e ne riduce i difetti.

I legni Marsicamin sono il risultato della lavorazione di prodotti naturali in modo unico e artigianale e per tale motivo possono essere soggetti a variazioni cromatiche.

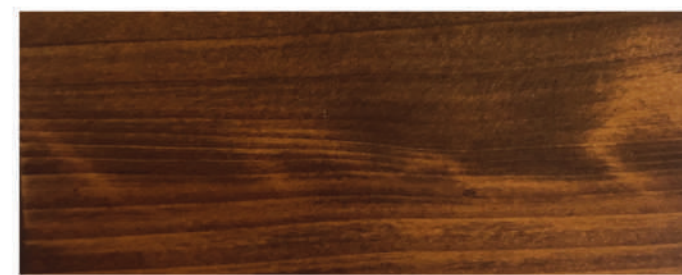
Le tonalità dei nostri legni, possono variare tra un lotto e l'altro; ci possono essere variazioni anche all'interno dello stesso ciclo produttivo e ciò in funzione del fatto che i nostri prodotti sono costituiti da materie prime naturali per i quali è normale una variazione di tonalità.

Eventuali differenze di colore non sono da considerarsi difetti bensì peculiarità dei prodotti stessi.

Eventuali aggiunte successive di materiali potrebbero differire notevolmente rispetto al materiale già posato.



COLORAZIONE



LEGNO LAMELLARE TINTO:
NOCE ROSSO (DI SERIE)



LEGNO LAMELLARE TINTO:
ZENZERO



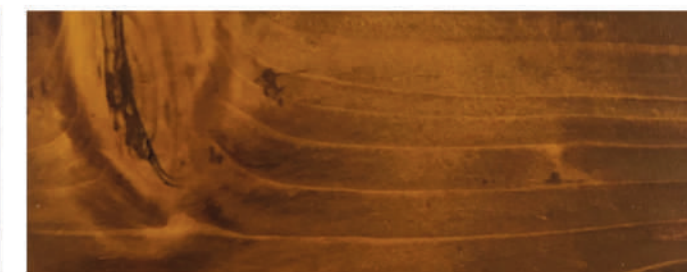
LEGNO LAMELLARE TINTO:
FARRO



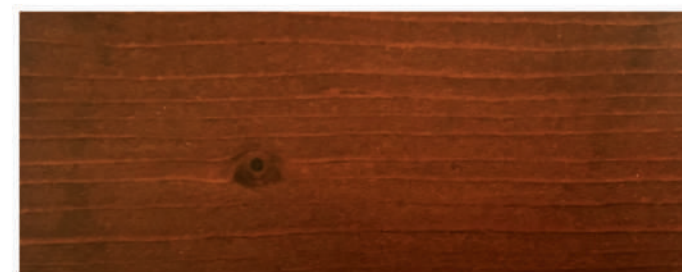
LEGNO LAMELLARE TINTO:
NOCE



LEGNO LAMELLARE TINTO:
NOCE SCURO



LEGNO LAMELLARE TINTO:
NOCE BIONDO



LEGNO LAMELLARE TINTO:
NOCE CALDO

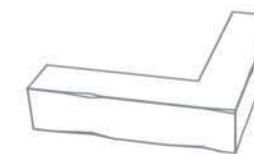


LEGNO LAMELLARE TINTO:
CANNELLA

LAVORAZIONI E SPESSORI



BORDO
ARROTONDATO
(DI SERIE)



ANTICATO
SUI BORDI



SPAZZOLATO
E ANTICATO
SUI BORDI

SPESSORI
DISPONIBILI:

8 CM
10 CM
12 CM
16 CM

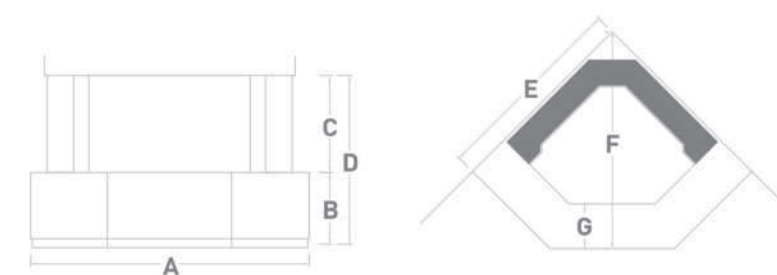
**Prima di ogni ordine si consiglia di verificare la disponibilità in magazzino del materiale*

I colori e le lavorazioni dei materiali rappresentati devono essere considerati come indicazioni generali e approssimative del prodotto e non vincolanti rispetto al materiale consegnato. Il colore dei prodotti raffigurati nelle immagini contenute su catalogo potrebbe sembrare differente dal prodotto contenuto nei bancali o nelle scatole a causa della luce e delle condizioni atmosferiche del contesto in cui sono state scattate. Ciò vale per tutte le immagini presenti nel catalogo e per tutti i prodotti in gamma. I materiali presenti nelle esposizioni hanno il solo scopo di fornire una visione orientativa del prodotto e non sono vincolanti da un punto di vista estetico rispetto al materiale consegnato. Il trascorrere del tempo, le condizioni atmosferiche e la variabilità delle materie prime possono variare l'aspetto del prodotto esposto e renderlo diverso rispetto ad una nuova produzione.

In foto basamento inferiore, spallette e zoccolo realizzati in marmo maljat lucido. Focolare ROT100TGH.

Disponibile di serie per i seguenti focolari:
ROT100TGH - ROT100REF

	A	B	C	D	E	F	G
ROT 100	156	42	54	96	110	116	25



CATEGORIA MATERIALI	FOCOLARE	CODICE	PREZZO
▲	ROT100	AGER100C1	€ 1.560
■	ROT100	AGER100C2	€ 1.840
●	ROT100	AGER100C3	€ 1.320

PREZZO DEL SOLO RIVESTIMENTO

DISPONIBILE DI SERIE NEI SEGUENTI MATERIALI

CERAMICA:

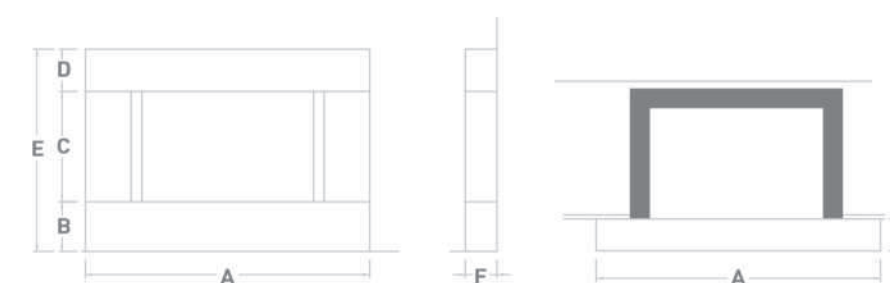


ALIS

In foto cornice realizzata in ceramica naturale calacatta oro opaco con riquadratura interna in pietra ardesia lavorata a spacco. Focolare QR100REF.

Disponibile di serie per i seguenti focolari:
QR100TGH - QR100REF

	A	B	C	D	E	F	G
QR100	135	23,5	52	20	95,5	15	65



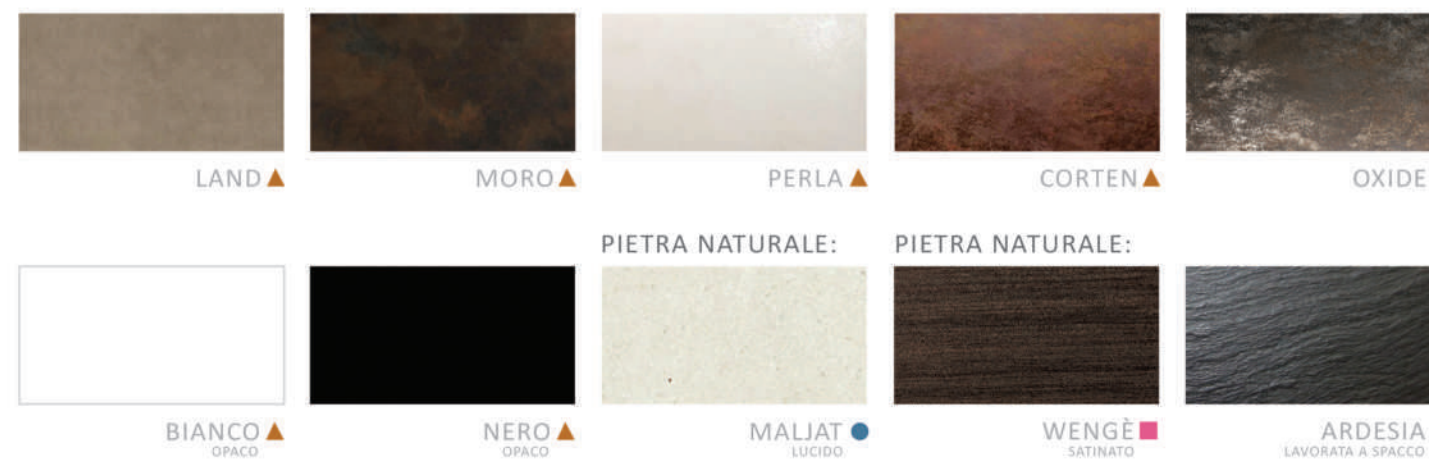
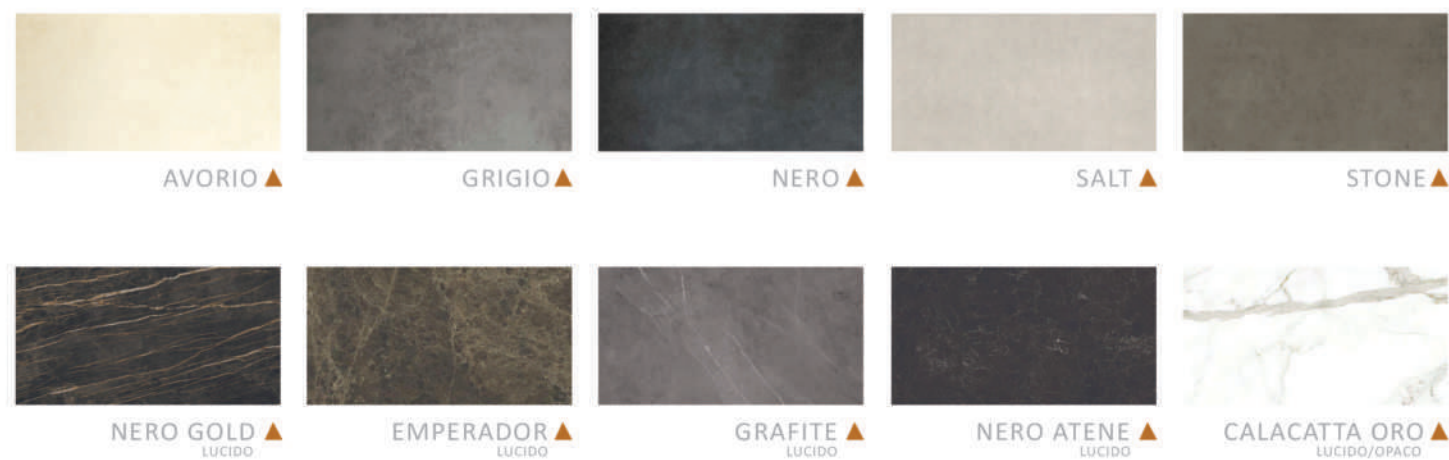
CATEGORIA MATERIALI	FOCOLARE	CODICE	PREZZO
▲	QR100	ALISQR100C1	€ 2.000*
■	QR100	ALISQR100C2	€ 2.340*
●	QR100	ALISQR100C3	€ 1.740*

PREZZO DEL SOLO RIVESTIMENTO

DISPONIBILE DI SERIE NEI SEGUENTI MATERIALI

* La scelta del materiale con cui realizzare la cornice definisce il prezzo. La riquadratura può essere realizzata a scelta tra tutti i materiali presenti in elenco SENZA sovrapprezzo.

CERAMICA:

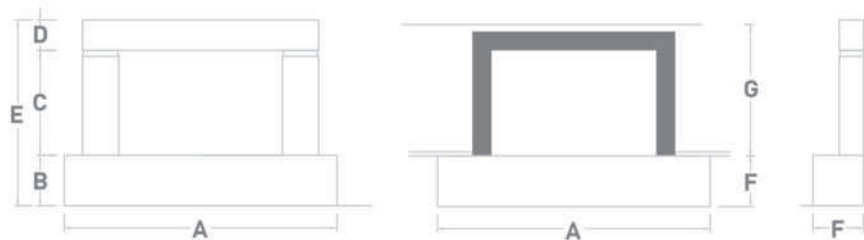


ARA

In foto cornice realizzata interamente in maljat lucido;
inserti in pietra naturale wengè.
Focolare QR100REF.

Disponibile di serie per i seguenti focolari:
QR100REF - QR100TGH

	A	B	C	D	E	F	G
QR100	135	25	52	15	92	25	65



FOCOLARE	CODICE	PREZZO
QR100	ARAQR100	€ 1.640*

PREZZO DEL SOLO RIVESTIMENTO

DISPONIBILE DI SERIE NEI SEGUENTI MATERIALI

PIETRA NATURALE:
CORNICE



MALJAT
LUCIDO

PIETRA NATURALE:
INSERTI



MALJAT
LUCIDO



WENGÈ
SATINATO



ARDESIA
LAVORATA A SPACCO



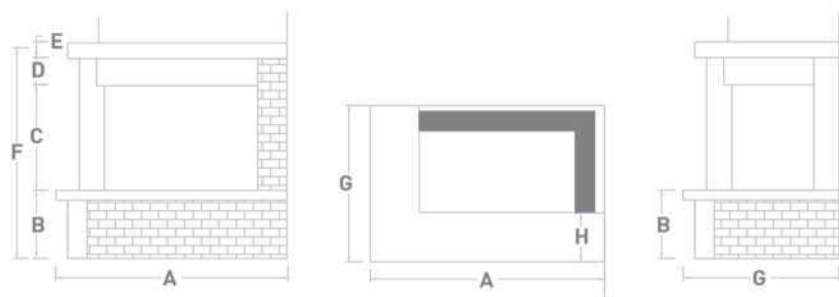
* Gli inserti possono essere realizzati a scelta tra tutti i materiali presenti in elenco SENZA sovrapprezzo.

BALI

In foto soglia inferiore, architrave, spalletta sx e particolari del sottogrado realizzati in marmo botticino anticato; sottogrado e spalletta dx in spaccato misto; mensola superiore in legno lamellare spessore 8 cm. Focolare DS90TGH con apertura a SX.

Disponibile di serie per i seguenti focolari:
DS70TGH - DS90TGH - DS100TGH - DS110TGH
DS70REF - DS90REF - DS100REF - DS110REF

	A	B	C	D	E	F	G	H
DS 70	100	38	54	14	8	114	80	25
DS 90	120	38	54	14	8	114	80	25
DS 100	130	38	52	16	8	114	90	25
DS 110	140	38	52	16	8	114	100	25



FOCOLARE	CODICE	PREZZO
DS70	BALIDS70	€ 1.740*
DS90	BALIDS90	€ 1.840*
DS100	BALIDS100	€ 1.940*
DS110	BALIDS110	€ 2.040*

* Soglia inferiore, architrave, spalletta sx e particolari del sottogrado possono essere realizzati a scelta tra tutti i materiali presenti in elenco SENZA sovrapprezzo. Sottogrado e spalletta dx possono essere realizzati a scelta tra tutti i materiali presenti in elenco SENZA sovrapprezzo.

IN FASE DI ORDINE SPECIFICARE VERSO DI APERTURA (in foto SX)

PREZZO DEL SOLO RIVESTIMENTO

DISPONIBILE DI SERIE NEI SEGUENTI MATERIALI

PIETRA NATURALE:
SOGLIA INFERIORE - ARCHITRAVE - SPALLETTA - PARTICOLARI



PERLATO SVEVO
ANTICATO



PIETRA GIALLA
ANTICATA



BOTTICINO
ANTICATO

PIETRA NATURALE:
SOTTOGRADO - SPALLETTE



SPACCATO MISTO



CITY

In foto soglia realizzata in ceramica metallo perla;
sottogrado con supporto di serie da rifinire e verniciare in opera.

ESCLUSO PARTI IN LEGNO

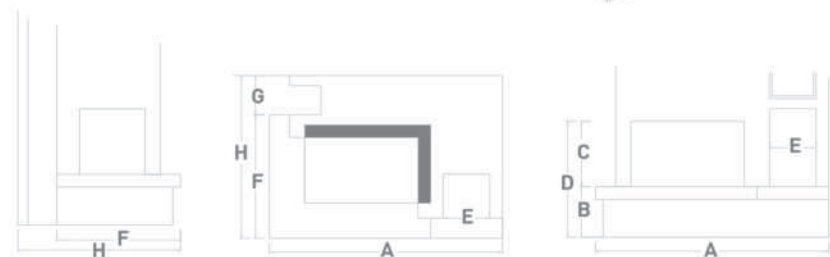
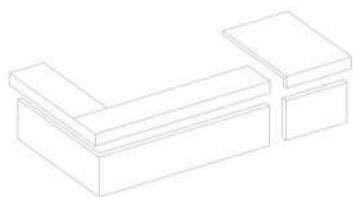
Focolare DS100TGH con apertura SX.

Disponibile di serie per i seguenti focolari:

DS90TGH - DS100TGH

DS90REF - DS100REF

	A	B	C	D	E	F	G	H
DS 90	175	40	54	94	37	88	31	119
DS 100	185	40	52	92	37	98	31	129



CATEGORIA MATERIALI	FOCOLARE	CODICE	PREZZO
▲	DS90	CITYDS90C1	€ 1.400
■	DS90	CITYDS90C2	€ 1.700
●	DS90	CITYDS90C3	€ 1.260
▲	DS100	CITYDS100C1	€ 1.400
■	DS100	CITYDS100C2	€ 1.700
●	DS100	CITYDS100C3	€ 1.260

IN FASE DI ORDINE SPECIFICARE VERSO DI APERTURA (in foto SX)

PREZZO DEL SOLO RIVESTIMENTO

DISPONIBILE DI SERIE NEI SEGUENTI MATERIALI



CERAMICA:

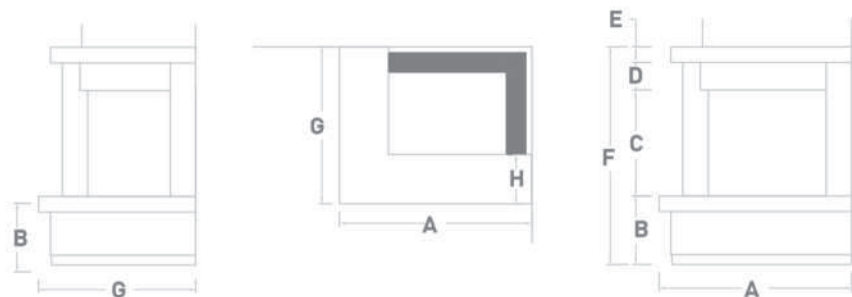


CLASSIC

In foto soglia inferiore, zoccolo ed architrave realizzati in perlato svevo anticato; sottogrado e spallette in pietra bianca bocciardata; mensola superiore in legno lamellare spessore 8 cm. Focolare DS70TGH con apertura a SX.

Disponibile di serie per i seguenti focolari:
DS70TGH - DS90TGH - DS100TGH - DS110TGH
DS70REF - DS90REF - DS100REF - DS110REF

	A	B	C	D	E	F	G	H
DS 70	98	35	54	14	8	111	80	25
DS 90	118	35	54	14	8	111	80	25
DS 100	128	35	52	16	8	111	90	25
DS 110	140	35	52	16	8	111	100	25



FOCOLARE	CODICE	PREZZO
DS70	CLASDS70	€ 1.400*
DS90	CLASDS90	€ 1.660*
DS100	CLASDS100	€ 1.800*
DS110	CLASDS110	€ 1.940*

* Zoccolo, soglia inferiore ed architrave possono essere realizzati a scelta tra tutti i materiali presenti in elenco SENZA sovrapprezzo. Spallette e sottogrado possono essere realizzati a scelta tra tutti i materiali presenti in elenco SENZA sovrapprezzo.

IN FASE DI ORDINE SPECIFICARE VERSO DI APERTURA (in foto SX)

PREZZO DEL SOLO RIVESTIMENTO

DISPONIBILE DI SERIE NEI SEGUENTI MATERIALI

PIETRA NATURALE:
ZOCCOLO - SOGLIA - ARCHITRAVE



PERLATO SVEVO
ANTICATO



ROSSO VERONA
ANTICATO



PIETRA GIALLA
ANTICATA



BOTTICINO
ANTICATO

PIETRA NATURALE:
SOTTOGRADO - SPALLETTE



PIETRA BIANCA BOCCIARDATA

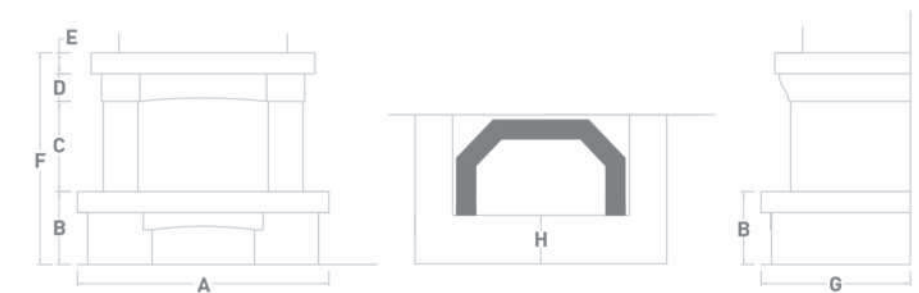


COUNTRY

In foto soglia inferiore, archetto, architrave e particolari realizzati in perlato svevo antico; sottogrado e spallette in mattone antico; mensola superiore in legno lamellare spessore 12 cm. Focolare M100TGH.

Disponibile di serie per i seguenti focolari: M100TGH - M100REF - M110TGH - M110REF

	A	B	C	D	E	F	G	H
M 100	145	42	52	17	12	123	86	28
M 110	160	42	62	17	12	133	91	28



FOCOLARE	CODICE	PREZZO
M100	COUNM100	€ 4.000*
M110	COUNM110	€ 4.400*

* Soglia inferiore, archetto, architrave e particolari possono essere realizzati a scelta tra tutti i materiali presenti in elenco SENZA sovrapprezzo. Il sottogrado e le spallette possono essere realizzati a scelta tra tutti i materiali presenti in elenco SENZA sovrapprezzo.

PREZZO DEL SOLO RIVESTIMENTO

DISPONIBILE DI SERIE NEI SEGUENTI MATERIALI

PIETRA NATURALE:
SOGLIA INFERIORE - ARCHETTO - ARCHITRAVE - PARTICOLARI



PERLATO SVEVO
ANTICATO



BOTTICINO
ANTICATO



PIETRA GIALLA
ANTICATA

MATTONE:
SOTTOGRADO - SPALLETTE



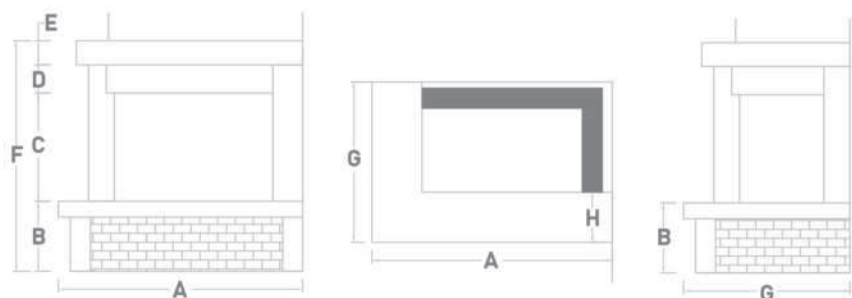
MATTONE ANTICO

CREMA

In foto soglia inferiore, spallette, architrave e particolari del sottogrado realizzati in perlato svevo antico; sottogrado in ciottoli di mattone; mensola superiore in legno lamellare spessore 12 cm. Focolare DS90TGH con apertura a SX.

Disponibile di serie per i seguenti focolari:
DS70TGH - DS90TGH - DS100TGH - DS110TGH
DS70REF - DS90REF - DS100REF - DS110REF

	A	B	C	D	E	F	G	H
DS 70	100	35	54	14	12	115	80	25
DS 90	120	35	54	14	12	115	80	25
DS 100	130	35	52	16	12	115	90	25
DS 110	140	35	52	16	12	115	100	25



FOCOLARE	CODICE	PREZZO
DS70	CREMDS70	€ 2.050*
DS90	CREMDS90	€ 2.200*
DS100	CREMDS100	€ 2.350*
DS110	CREMDS110	€ 2.500*

* Soglia inferiore, architrave, spallette e particolari possono essere realizzati a scelta tra tutti i materiali presenti in elenco SENZA sovrapprezzo. Il sottogrado può essere realizzato a scelta tra tutti i materiali presenti in elenco SENZA sovrapprezzo.

IN FASE DI ORDINE SPECIFICARE VERSO DI APERTURA (in foto SX)

PREZZO DEL SOLO RIVESTIMENTO

DISPONIBILE DI SERIE NEI SEGUENTI MATERIALI

PIETRA NATURALE:
SOGLIA INFERIORE - ARCHITRAVE - SPALLETTE - PARTICOLARI



PERLATO SVEVO
ANTICATO



ROSSO VERONA
ANTICATO



PIETRA GIALLA
ANTICATA



BOTTICINO
ANTICATO

MATTONI:
SOTTOGRADO



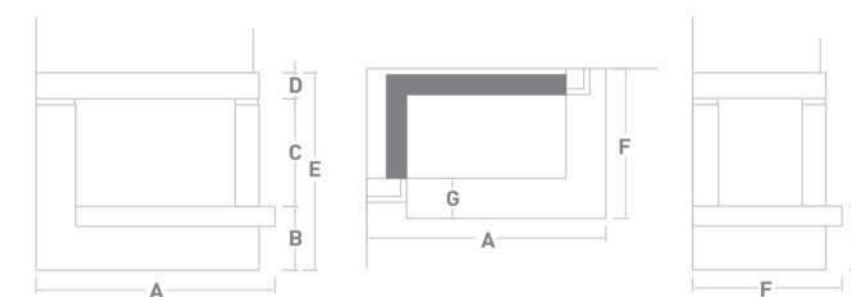
CIOTTOLO DI MATTONI



CUBE

In foto sottogrado, alzate ed architrave realizzati in pietra naturale wengè; soglia inferiore ed inserti in maljat lucido; Focolare DS90TGH con apertura a DX.
Disponibile di serie per i seguenti focolari:
DS90TGH - DS90REF

	A	B	C	D	E	F	G
DS 90	120	32	54	13	99	75	20



FOCOLARE	CODICE	PREZZO
DS90	CUBEDS90	€ 1.680

IN FASE DI ORDINE SPECIFICARE VERSO DI APERTURA (in foto DX)

PREZZO DEL SOLO RIVESTIMENTO

DISPONIBILE DI SERIE NEI SEGUENTI MATERIALI

PIETRA NATURALE:
SOGLIA INFERIORE - INSERTI



MALJAT
LUCIDO

PIETRA NATURALE:
SOTTOGRADO - ALZATE - ARCHITRAVE



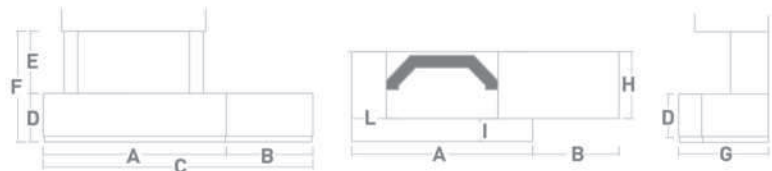
WENGÈ
SATINATO

DECÒ

In foto basamento inferiore, panca e spallette realizzate in ceramica Perla.
Focolare M100TGH Jolly con apertura ai due lati.

Disponibile di serie per i seguenti focolari:
M100TGHJ2L - QR100F2L

	A	B	C	D	E	F	G	H	I	L
M100TGHJ2L	157	75	232	42	54	96	78	58	20	30
QR100F2L	162	75	237	42	52	94	85	65	20	30



VERSIONE CON PANCA

CATEGORIA MATERIALI	FUCOLARE	CODICE	PREZZO
▲	M100	DECM100J2LC1	€ 2.700
■	M100	DECM100J2LC12	€ 3.620
●	M100	DECM100J2LC3	€ 2.480
▲	QR100	DECQR100J2LC1	€ 2.700
■	QR100	DECQR100J2LC2	€ 3.620
●	QR100	DECQR100J2LC3	€ 2.480

IN FASE DI ORDINE SPECIFICARE VERSO PANCA (in foto DX)

VERSIONE SENZA PANCA

CATEGORIA MATERIALI	FUCOLARE	CODICE	PREZZO
▲	M100	DECM100J2LC1	€ 2.100
■	M100	DECM100J2LC12	€ 2.780
●	M100	DECM100J2LC3	€ 1.940
▲	QR100	DECQR100J2LC1	€ 2.100
■	QR100	DECQR100J2LC2	€ 2.780
●	QR100	DECQR100J2LC3	€ 1.940

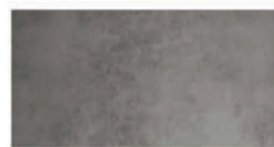
PREZZO DEL SOLO RIVESTIMENTO

DISPONIBILE DI SERIE NEI SEGUENTI MATERIALI

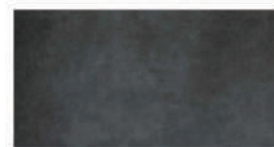
CERAMICA:



AVORIO ▲



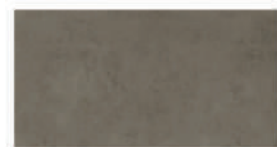
GRIGIO ▲



NERO ▲



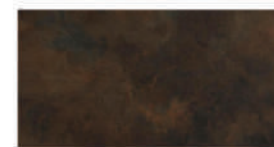
SALT ▲



STONE ▲



LAND ▲



MORO ▲



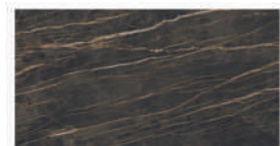
PERLA ▲



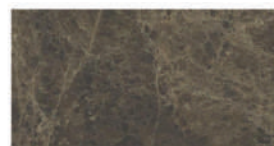
CORTEN ▲



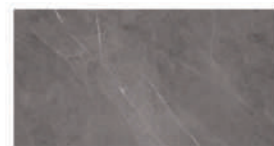
OXIDE ▲



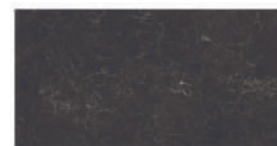
NERO GOLD ▲
LUCIDO



EMPERADOR ▲
LUCIDO



GRAFITE ▲
LUCIDO



NERO ATENE ▲
LUCIDO



CALACATTA ORO ▲
LUCIDO/OPACO



BIANCO ▲
OPACO



NERO ▲
OPACO



MALJAT ●
LUCIDO



WENGÈ ■
SATINATO



ARDESIA ■
LAVORATA A SPACCO

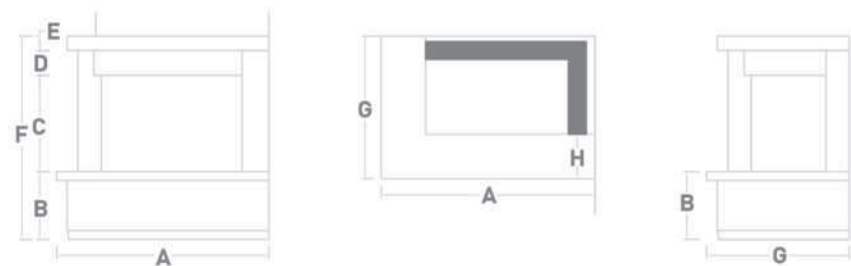


FILO

In foto sottogrado e spallette realizzati in pietra bianca bocciardata; zoccolo, soglia inferiore ed architrave in pietra gialla lucida; mensola superiore in legno lamellare spessore 8 cm. Focolare DS90TGH con apertura a SX.

Disponibile di serie per i seguenti focolari:
DS70TGH - DS90TGH - DS100TGH - DS110TGH
DS70REF - DS90REF - DS100REF - DS110REF

	A	B	C	D	E	F	G	H
DS 70	100	38	54	14	8	114	80	25
DS 90	120	38	54	14	8	114	80	25
DS 100	130	38	52	16	8	114	90	25
DS 110	1430	38	52	16	8	114	100	25



FOCOLARE	CODICE	PREZZO
DS70	FILDS70	€ 1.500*
DS90	FILDS90	€ 1.600*
DS100	FILDS100	€ 1.700*
DS110	FILDS110	€ 1.800*

* Zoccolo, soglia inferiore ed architrave possono essere realizzati a scelta tra tutti i materiali presenti in elenco SENZA sovrapprezzo. Spallette e sottogrado possono essere realizzati a scelta tra tutti i materiali presenti in elenco SENZA sovrapprezzo.

IN FASE DI ORDINE SPECIFICARE VERSO DI APERTURA (in foto SX)

PREZZO DEL SOLO RIVESTIMENTO

DISPONIBILE DI SERIE NEI SEGUENTI MATERIALI

PIETRA NATURALE:
ZOCCOLO - SOGLIA - ARCHITRAVE



PERLATO SVEVO
ANTICATO



ROSSO VERONA
ANTICATO



PIETRA GIALLA
ANTICATA



BOTTICINO
ANTICATO

PIETRA NATURALE:
SOTTOGRADO - SPALLETTE



PIETRA BIANCA BOCCIARDATA

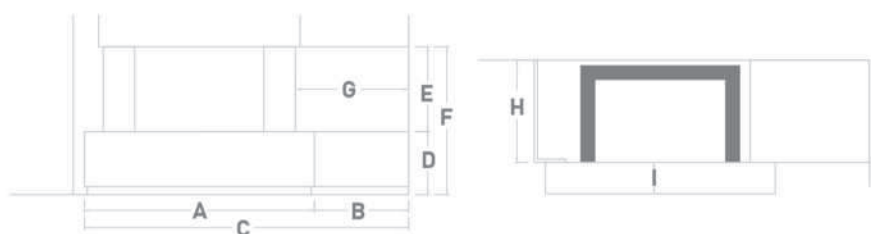


FORMA

In foto basamento inferiore, panca, spallette e zoccolo interamente realizzati in ceramica cemento grigio. Focolare QR100REF.

Disponibile di serie per i seguenti focolari:
QR100TGH - QR100REF

	A	B	C	D	E	F	G	H	I
QR 100	144	60	204	42	52	94	72	65	20



CATEGORIA MATERIALI	FOCOLARE	CODICE	PREZZO
▲	QR100	FORQR100C1	€ 2.360
■	QR100	FORQR100C2	€ 2.820
●	QR100	FORQR100C3	€ 1.980

IN FASE DI ORDINE SPECIFICARE VERSO PANCA (in foto DX)

PREZZO DEL SOLO RIVESTIMENTO

DISPONIBILE DI SERIE NEI SEGUENTI MATERIALI



CERAMICA:

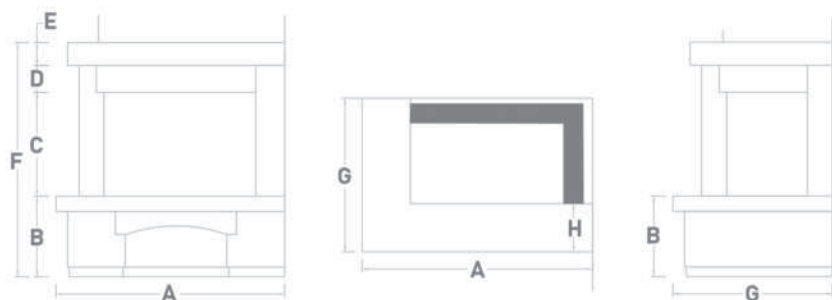


FRAME

In foto soglia inferiore, zoccolo, archetto ed architrave realizzati in perlato svevo anticato; sottogrado e spallette in pietra bianca bocciardata; mensola superiore in legno lamellare spessore 12 cm. Focolare DS90TGH con apertura a SX.

Disponibile di serie per i seguenti focolari:
DS70TGH - DS90TGH - DS100TGH - DS110TGH
DS70REF - DS90REF - DS100REF - DS110REF

	A	B	C	D	E	F	G	H
DS 70	100	42	54	14	12	122	80	25
DS 90	120	42	54	14	12	122	80	25
DS 100	130	42	52	16	12	122	90	25
DS 110	140	42	52	16	12	122	100	25



FOCOLARE	CODICE	PREZZO
DS70	FRADS70	€ 2.060*
DS90	FRADS90	€ 2.300*
DS100	FRADS100	€ 2.450*
DS110	FRADS110	€ 2.600*

* Zoccolo, soglia inferiore, architrave ed archetto possono essere realizzati a scelta tra tutti i materiali presenti in elenco SENZA sovrapprezzo. Le spallette e sottogrado possono essere realizzati a scelta tra tutti i materiali presenti in elenco SENZA sovrapprezzo.

IN FASE DI ORDINE SPECIFICARE VERSO DI APERTURA (in foto SX)

PREZZO DEL SOLO RIVESTIMENTO

DISPONIBILE DI SERIE NEI SEGUENTI MATERIALI

PIETRA NATURALE:
ZOCCOLO - SOGLIA - ARCHITRAVE - ARCHETTO



PERLATO SVEVO
ANTICATO



ROSSO VERONA
ANTICATO



PIETRA GIALLA
ANTICATA



BOTTICINO
ANTICATO

PIETRA NATURALE:
SOTTOGRADO - SPALLETTE



PIETRA BIANCA BOCCIARDATA

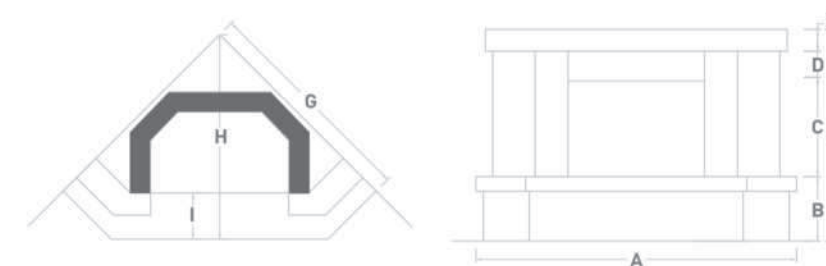


HABI

In foto soglia inferiore, architrave e spallette realizzati in ceramica perla;
sottogrado con supporto di serie da rifinire e verniciare in opera.
Mensola superiore in legno lamellare spessore 12 cm.
Focolare M100TGH.

Disponibile di serie per i seguenti focolari:
M100TGH - M110TGH
M100REF - M110REF

	A	B	C	D	E	F	G	H	I
M 100	174	35	54	16	12	117	120	111	25
M 110	192	35	62	16	12	123	135	124	25

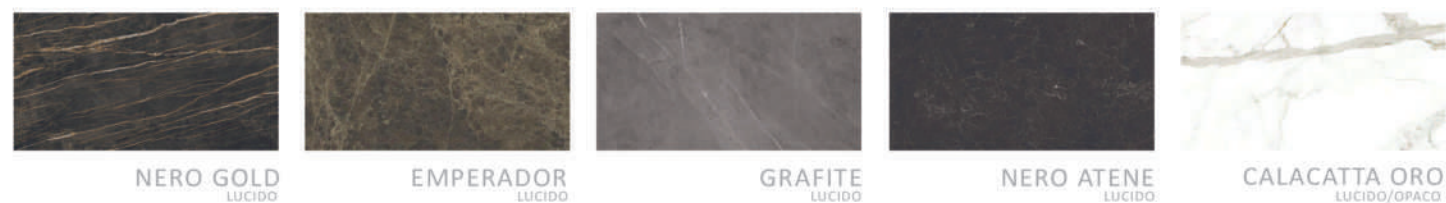
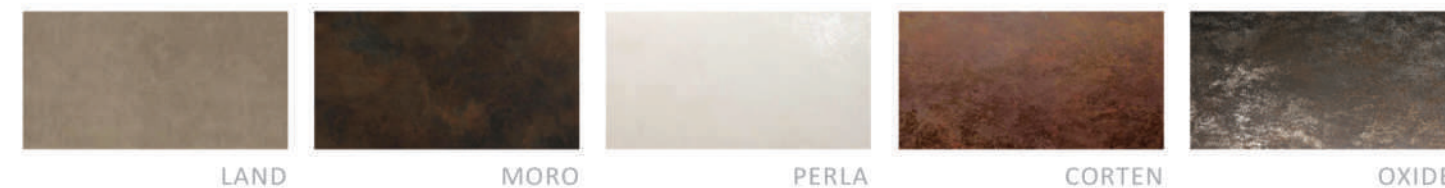


FOCOLARE	CODICE	PREZZO
M100	HABIM100	€ 2.200
M110	HABIM110	€ 2.500

PREZZO DEL SOLO RIVESTIMENTO

DISPONIBILE DI SERIE NEI SEGUENTI MATERIALI

CERAMICA:

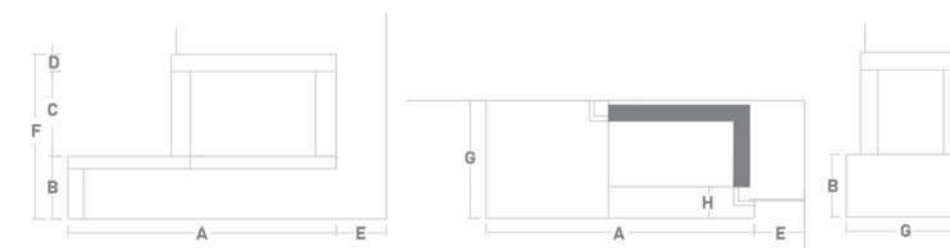


HOME

In foto soglia completa di supporto lato sx
realizzata in ceramica metallo corten,
sottogrado con supporto di serie da rifinire e verniciare in opera.
Cornice contorno bocca in marmo maljat lucido
Focolare DS90TGH con apertura a SX.

Disponibile di serie per i seguenti focolari:
DS90TGH - DS90REF
DS100TGH - DS100REF

	A	B	C	D	E	F	G	H
DS 90	171	40	54	11	32	105	75	20
DS 100	181	40	52	11	32	103	85	20



CATEGORIA MATERIALI	FOCOLARE	CODICE	PREZZO
▲	DS90	HOMEDS90C1	€ 1.900*
	DS100	HOMEDS100C1	€ 2.000*
■	DS90	HOMEDS90C1	€ 2.260*
	DS100	HOMEDS100C1	€ 2.360*
●	DS90	HOMEDS90C1	€ 1.760*
	DS100	HOMEDS100C1	€ 1.860*

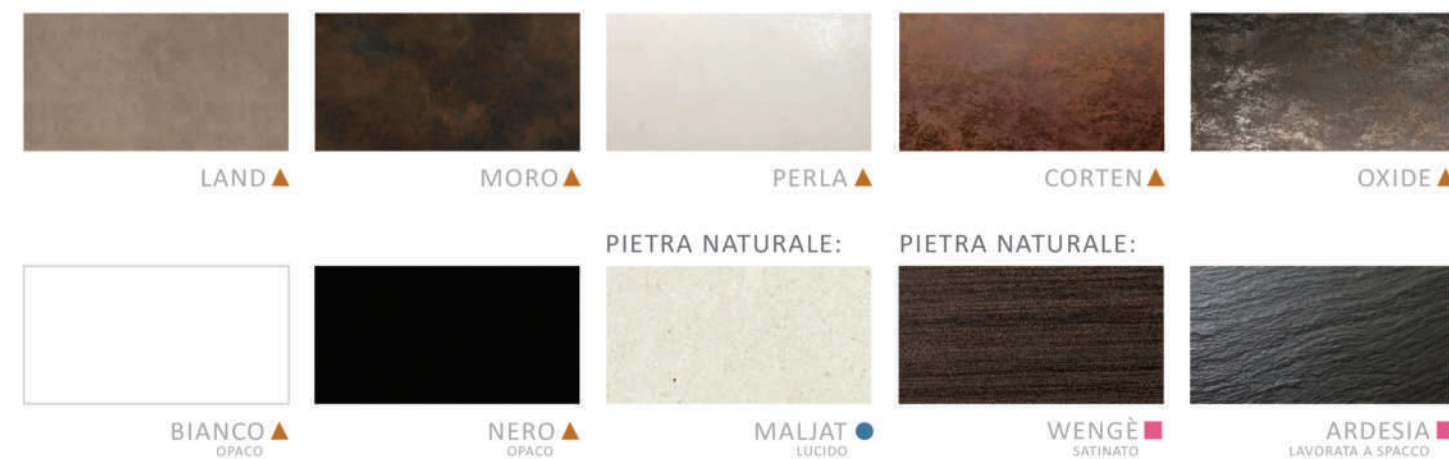
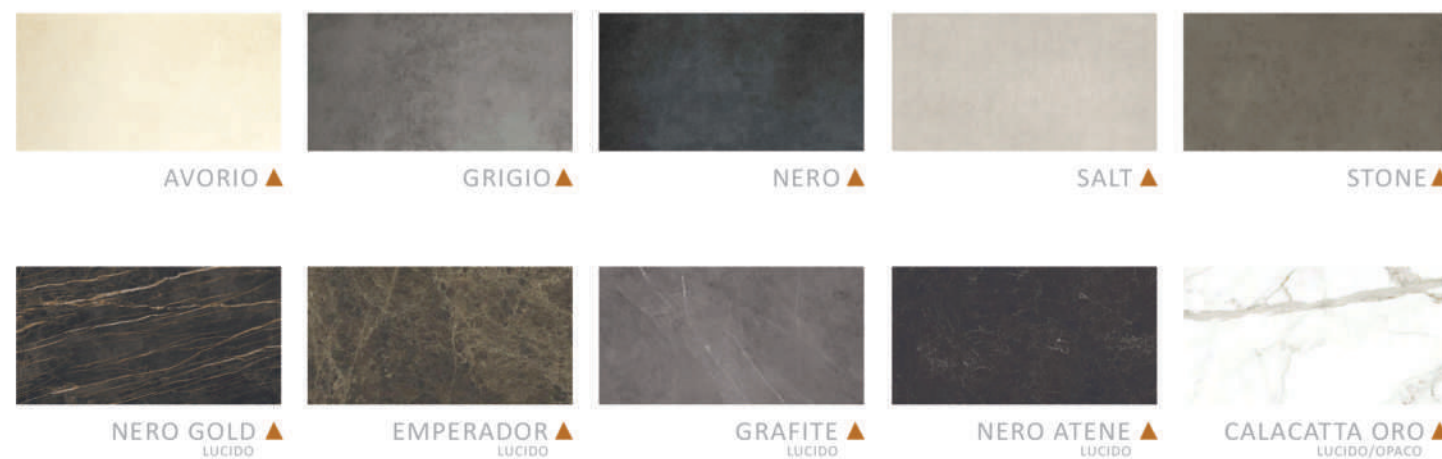
IN FASE DI ORDINE SPECIFICARE VERSO DI APERTURA (in foto SX)

PREZZO DEL SOLO RIVESTIMENTO

DISPONIBILE DI SERIE NEI SEGUENTI MATERIALI

* La scelta del materiale con cui realizzare la panca definisce il prezzo.
La cornice contorno bocca può essere realizzata a scelta tra tutti i materiali presenti in elenco SENZA sovrapprezzo.

CERAMICA:

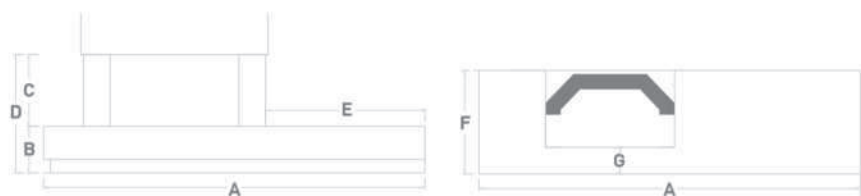


HOMY

In foto basamento inferiore con panca, spallette e zoccolo realizzati interamente in ceramica avorio.
Focolare M100TGH Jolly con apertura ai due lati.

Disponibile di serie per i seguenti focolari:
M100TGHJ2L - QR100F2L

	A	B	C	D	E	F	G
M100TGHJ2L	287	35	54	89	120	78	20
QR100F2L	292	35	52	87	120	87	20



CATEGORIA MATERIALI	FOCOLARE	CODICE	PREZZO
▲	M100	HOMYM100J2LC1	€ 2.900*
■	M100	HOMYM100J2LC2	€ 3.500*
●	M100	HOMYM100J2LC3	€ 2.340*
▲	QR100	HOMYQR100J2LC1	€ 2.900*
■	QR100	HOMYQR100J2LC2	€ 3.500*
●	QR100	HOMYQR100J2LC3	€ 2.340*

IN FASE DI ORDINE SPECIFICARE VERSO PANCA (in foto DX)

PREZZO DEL SOLO RIVESTIMENTO

DISPONIBILE DI SERIE NEI SEGUENTI MATERIALI

CERAMICA:

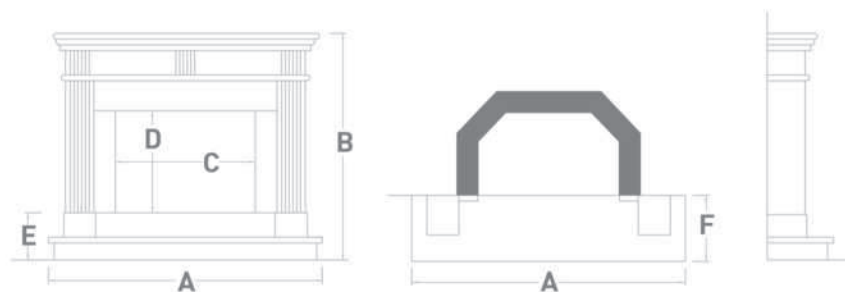


IMPERO

In foto cornice realizzata in marmo maljat lucido.
Focolare M100TGH.

Disponibile di serie per i seguenti focolari:
M100TGH - M100REF
M110TGH - M110REF

	A	B	C	D	E	F
M 100	145	120	74	54	25	35
M 110	145	120	90	64	25	35



CATEGORIA MATERIALI	FOCOLARE	CODICE	PREZZO
★	M100	IMPEM100C1	€ 2.140
	M110	IMPEM110C1	€ 2.140
●	M100	IMPEM100C2	€ 4.050
	M110	IMPEM110C2	€ 4.050

PREZZO DEL SOLO RIVESTIMENTO

DISPONIBILE DI SERIE NEI SEGUENTI MATERIALI



MARMI:



MALJAT ★
LUCIDO/SATINATO/ANTICATO



PERLATO SVEVO ★
LUCIDO/ANTICATO



PIETRA GIALLA ★
LUCIDO/ANTICATO



ROSSO VERONA ★
LUCIDO/ANTICATO



BOTTICINO ★
LUCIDO/ANTICATO



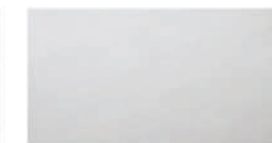
CARRARA ★
LUCIDO/SATINATO



ROSA TEA ★
LUCIDO/ANTICATO



ROSA PORTOGALLO ●
LUCIDO



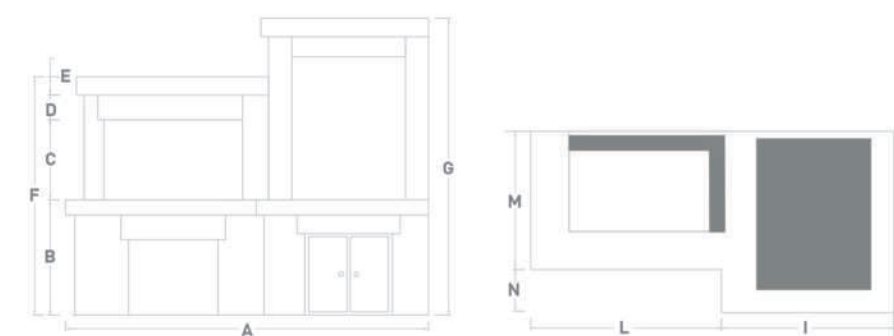
BIANCO NEVE ●
LUCIDO



In foto soglie inferiori, architrave e particolari in ceramica avorio;
 spallette e sottogrado in spaccato misto;
 soglia superiore in legno lamellare spessore 12 cm, sportello in legno.
 Focolare DS110REF con apertura a SX.
 È possibile realizzare il rivestimento utilizzando
 la maggior parte dei forni a cottura indiretta
 presenti sul mercato (*Comunicare modello e misure del forno*).
 In foto forno *Fontana* modello Fornolegna da incasso.

Disponibile di serie per i seguenti focolari:
 DS100TGH - DS110TGH
 DS100REF - DS110REF

	A	B	C	D	E	F	G	H	I	L	M	N
DS 100	236	75	52	16	12	155	193	118	112	124	90	28
DS 110	246	75	52	16	12	155	193	118	112	134	98	20



FOCOLARE	CODICE	PREZZO
DS100	LABDS100	€ 5.560
DS110	LABDS110	€ 5.560

IN FASE DI ORDINE SPECIFICARE VERSO PANCA *(in foto SX)*

PREZZO DEL SOLO RIVESTIMENTO

DISPONIBILE DI SERIE NEI SEGUENTI MATERIALI

PIETRA NATURALE:
 SOGLIA INFERIORE - ARCHITRAVI - PARTICOLARI



AVORIO

PIETRA NATURALE:
 SOTTOGRADO - SPALLETTE



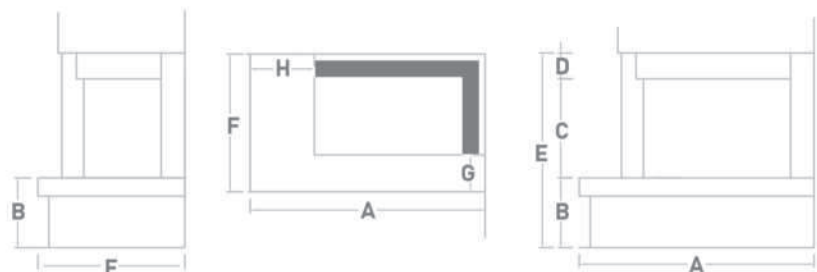
SPACCATO MISTO

LIFE

In foto soglia, spallette ed architrave realizzati in ceramica metallo perla; sottogrado con supporto di serie da rifinire e verniciare in opera. Focolare DS90TGH con apertura SX.

Disponibile di serie per i seguenti focolari:
DS70TGH - DS90TGH - DS100TGH
DS70REF - DS90REF - DS100REF

	A	B	C	D	E	F	G	H
DS 70	108	38	54	14	106	75	20	35
DS 90	128	38	54	14	106	75	20	35
DS 100	138	38	52	16	106	85	20	35



CATEGORIA MATERIALI	FOCOLARE	CODICE	PREZZO
▲	DS70	LIFDS70C1	€ 1.280*
■	DS70	LIFDS70C2	€ 1.560*
●	DS70	LIFDS70C3	€ 1.200*
▲	DS90	LIFDS90C1	€ 1.320*
■	DS90	LIFDS90C2	€ 1.640*
●	DS90	LIFDS90C3	€ 1.240*
▲	DS100	LIFDS100C1	€ 1.400*
■	DS100	LIFDS100C2	€ 1.720*
●	DS100	LIFDS100C3	€ 1.320*

IN FASE DI ORDINE SPECIFICARE VERSO DI APERTURA (in foto SX)

PREZZO DEL SOLO RIVESTIMENTO

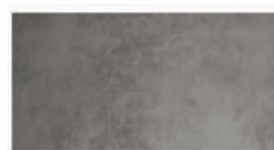
DISPONIBILE DI SERIE NEI SEGUENTI MATERIALI



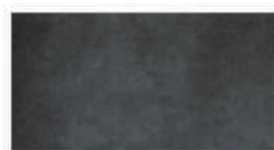
CERAMICA:



AVORIO ▲



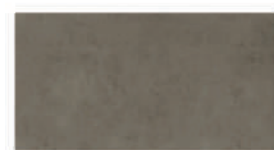
GRIGIO ▲



NERO ▲



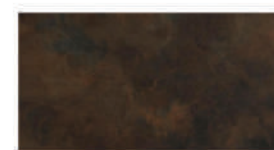
SALT ▲



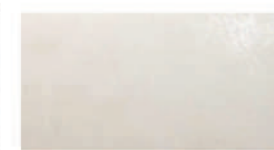
STONE ▲



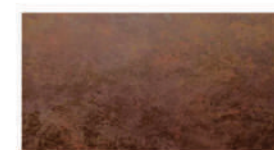
LAND ▲



MORO ▲



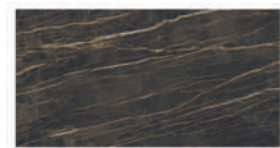
PERLA ▲



CORTEN ▲



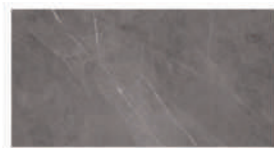
OXIDE ▲



NERO GOLD ▲
LUCIDO



EMPERADOR ▲
LUCIDO



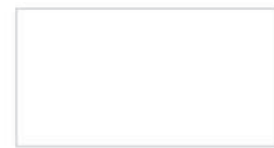
GRAFITE ▲
LUCIDO



NERO ATENE ▲
LUCIDO



CALACATTA ORO ▲
LUCIDO/OPACO



BIANCO ▲
OPACO



NERO ▲
OPACO



MALJAT ●
LUCIDO



WENGÈ ■
SATINATO



ARDESIA ■
LAVORATA A SPACCO

PIETRA NATURALE:

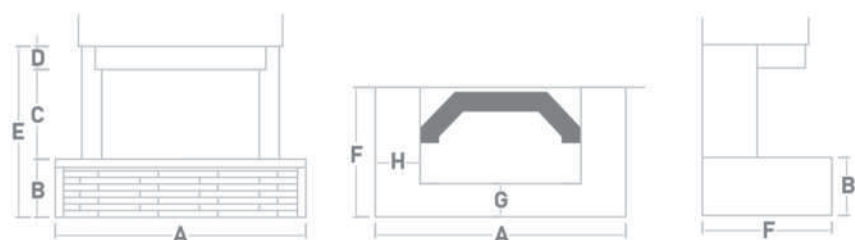
PIETRA NATURALE:

LINEA

In foto soglia inferiore, supporti, spallette ed architrave realizzati in pietra maljat lucida; parte centrale del sottogrado realizzata in spaccato misto. Focolare M100TGH Jolly con apertura a due lati.

Disponibile di serie per i seguenti focolari:
M100TGHJ2L - QR100F2L

	A	B	C	D	E	F	G	H
M100TGHJ2L	151	35	54	14	103	78	20	27
QR100F2L	156	35	52	16	103	85	20	27



FOCOLARE	CODICE	PREZZO
M100TGHJ2L	LINEAM100	€ 1.580
QR100F2L	LINEAQR100	€ 1.580

PREZZO DEL SOLO RIVESTIMENTO
DISPONIBILE DI SERIE NEI SEGUENTI MATERIALI

PIETRA NATURALE:
SOGLIA INFERIORE - ARCHITRAVE - SPALLETTA - PARTICOLARI



MALJAT
LUCIDO

PIETRA NATURALE:
SOTTOGRADO



SPACCATO MISTO

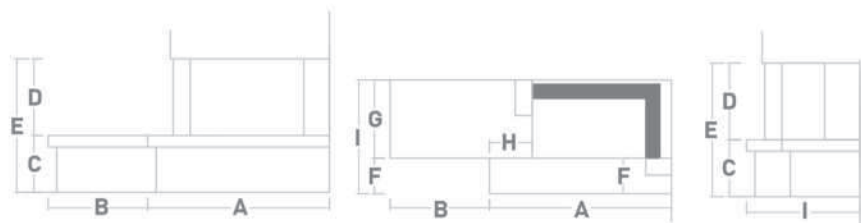


LIVING

In foto soglia inferiore, panca e spallette realizzate in ceramica metallo oxide; sottogrado con supporto di serie da rifinire e verniciare in opera. Focolare DS90TGH con apertura SX.

Disponibile di serie per i seguenti focolari:
DS70TGH - DS90TGH - DS100TGH
DS70REF - DS90REF - DS100REF

	A	B	C	D	E	F	G	H	I
DS 70	108	70	40	54	94	25	55	30	80
DS 90	128	70	40	54	94	25	55	30	80
DS 100	138	70	40	52	92	25	65	30	90



CATEGORIA MATERIALI	FOCOLARE	CODICE	PREZZO
▲	DS70	LIVDS70C1	€ 1.760*
■	DS70	LIVDS70C2	€ 2.000*
●	DS70	LIVDS70C3	€ 1.560*
▲	DS90	LIVDS90C1	€ 1.860*
■	DS90	LIVDS90C2	€ 2.100*
●	DS90	LIVDS90C3	€ 1.640*
▲	DS100	LIVDS100C1	€ 1.960*
■	DS100	LIVDS100C2	€ 2.200*
●	DS100	LIVDS100C3	€ 1.760*

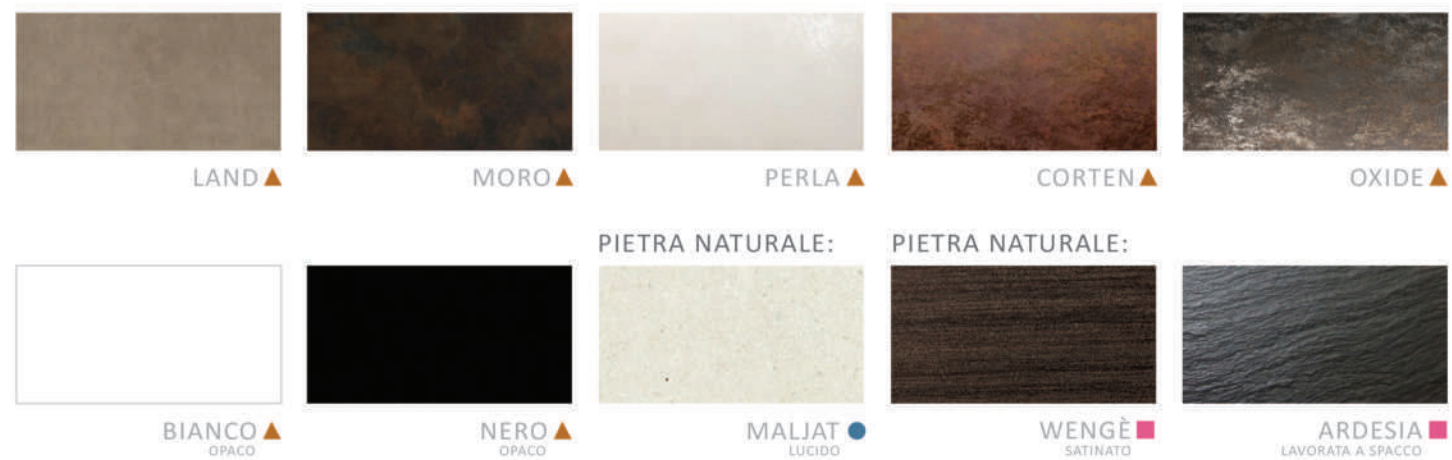
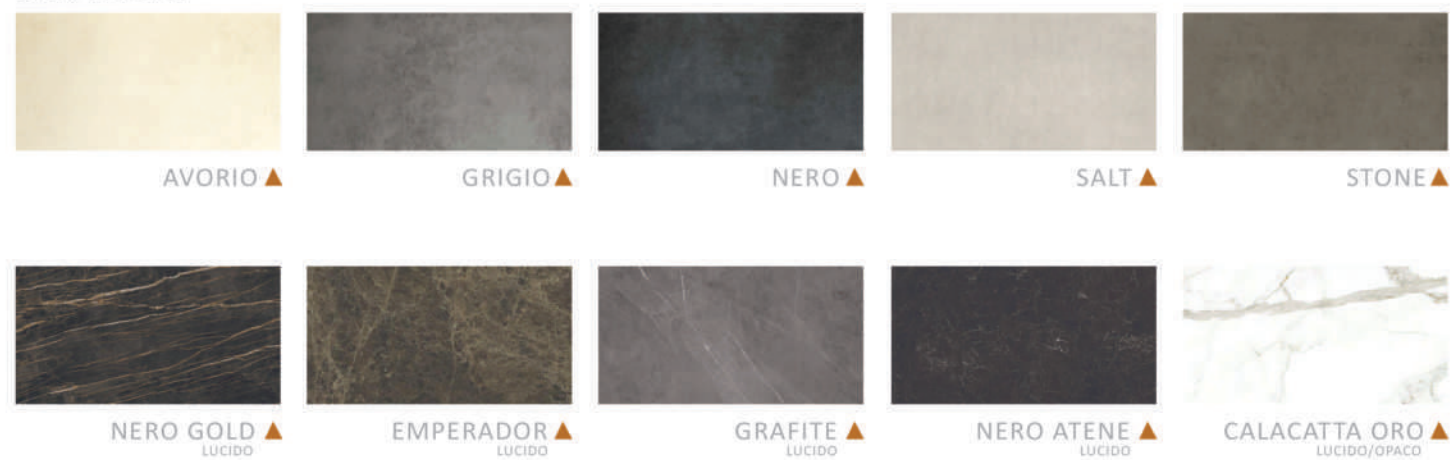
IN FASE DI ORDINE SPECIFICARE VERSO DI APERTURA (in foto SX)

PREZZO DEL SOLO RIVESTIMENTO

DISPONIBILE DI SERIE NEI SEGUENTI MATERIALI



CERAMICA:

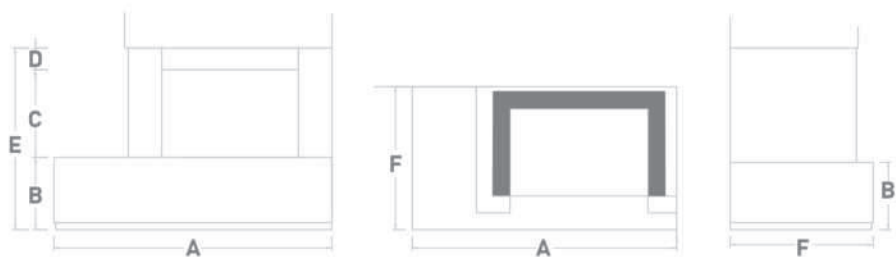


LOFT

In foto basamento inferiore realizzato in pietra bianca bocciardata con top in maljat lucido; zoccolo in maljat lucido; spallette, sottogrado ed architrave in pietra bocciardata. Focolare QR100REF.

Disponibile di serie per i seguenti focolari:
QR100TGH - QR100REF

	A	B	C	D	E	F
QR 100	165	40	52	14	106	85



FOCOLARE	CODICE	PREZZO
QR100	LOFTQR100	€ 1.500

PREZZO DEL SOLO RIVESTIMENTO

DISPONIBILE DI SERIE NEI SEGUENTI MATERIALI

PIETRA NATURALE:
TOP DEL BASAMENTO INFERIORE - ZOCCOLO



MALJAT
LUCIDO



BOTTICINO
LUCIDO

PIETRA NATURALE:
BASAMENTO INFERIORE - SPALLETTE - ARCHITRAVE



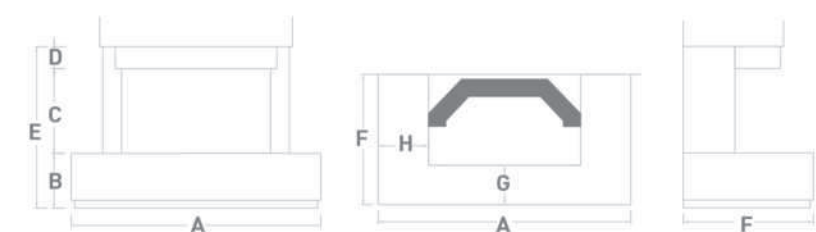
PIETRA BIANCA BOCCIARDATA



LOGO

In foto spallette, architrave e zoccolo realizzati in pietra maljat lucida; basamento inferiore realizzato in pietra naturale wengè. Focolare M100TGH Jolly con apertura a due lati. Disponibile di serie per i seguenti focolari: M100TGHJ2L - QR100F2L

	A	B	C	D	E	F	G	H
M100TGHJ2L	161	35	54	14	103	83	25	32
QR100F2L	166	35	52	16	103	90	25	32



FOCOLARE	CODICE	PREZZO
M100TGHJ2L	LOGOM100	€ 2.610
QR100F2L	LOGOQR100	€ 2.610

PREZZO DEL SOLO RIVESTIMENTO

DISPONIBILE DI SERIE NEI SEGUENTI MATERIALI

PIETRA NATURALE:
SPALLETTE - ARCHITRAVE - ZOCCOLO



MALJAT
LUCIDO

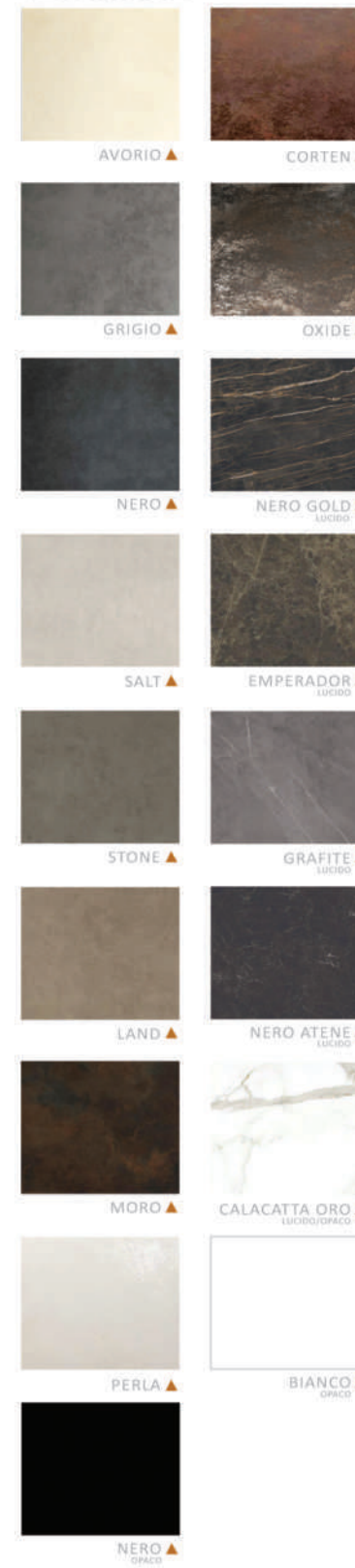
PIETRA NATURALE:
BASAMENTO INFERIORE



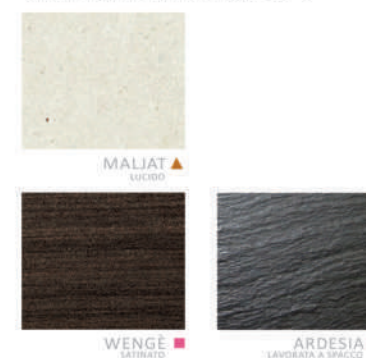
WENGÈ
SATINATO



CERAMICA*:



PIETRA NATURALE*:



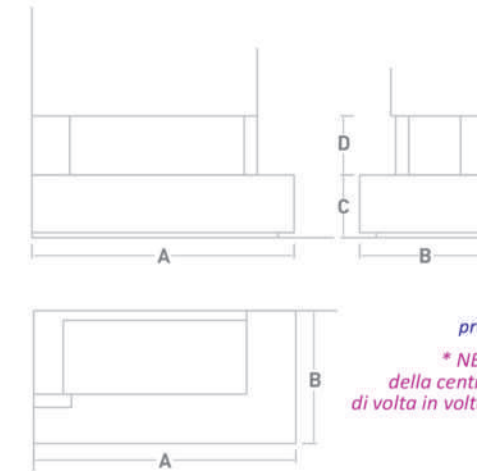
LOU

NOVITÀ

LATO SX: in foto basamento inferiore e spalletta sx realizzati in ceramica serie naturale colore nero atene lucido, nr. 2 griglie di aerazione line 6x100 colore nero opaco*. Focolare GAS 100 LATERALE DX.

IN BASSO: in foto basamento inferiore e spalletta sx realizzati in ceramica serie naturale calacatta oro opaco, nr. 2 griglie di aerazione line 6x100 colore nero opaco*. Focolare GAS 100 LATERALE DX.

Disponibile di serie per i seguenti focolari:
 GAS 70 SX - GAS 80 SX V - GAS 100 SX - GAS 200 SX
 GAS 70 DX - GAS 80 DX V - GAS 100 DX - GAS 200 DX



	A	B	C	D
GAS 70 SX/DX	130	79	38	36
GAS 80 SX/DX V	136,5	82	38	62
GAS 100 SX/DX	160	81	38	36
GAS 200 SX/DX	254,5	82	36	36

* SISTEMA DI RISCALDAMENTO A CONVENZIONE NATURALE: ingresso aria fredda predisposto dal produttore sul rivestimento; per realizzare l'uscita aria calda si consiglia di acquistare le griglie presenti sul catalogo in base alle specifiche tecniche del caminetto scelto.

* NB! È obbligatorio predisporre un vano ispezionabile per la gestione della centralina gas. La posizione dello sportellino di ispezione sarà definita di volta in volta in base alle specifiche tecniche del caminetto e del rivestimento.

FOCOLARE	CODICE	PREZZO
GAS70SX - GAS70DX	LOUG70SXXDX	€ 2.190***
GAS80SXV - GAS80DXV	LOUG80SXXDXV	€ 2.230***
GAS100SX - GAS100DX	LOUG100SXXDX	€ 2.290***
GAS200SX - GAS200DX	LOUG200SXXDX	€ 3.170***

* La scelta del materiale con cui realizzare il basamento inferiore definisce il prezzo. La spalletta può essere realizzata a scelta tra tutti i materiali presenti in elenco SENZA sovrapprezzo.

PREZZO DEL SOLO RIVESTIMENTO

DISPONIBILE DI SERIE NEI SEGUENTI MATERIALI*

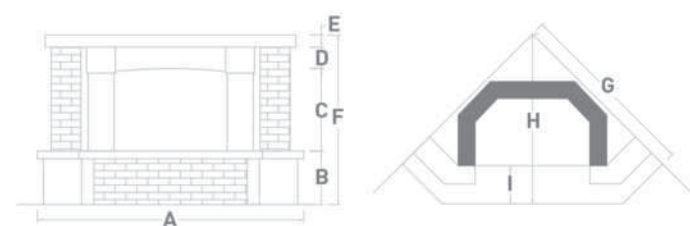


MATERIA

In foto soglia inferiore, architrave, spallette, capitelli e particolari del sottogrado realizzati in marmo botticino anticato; sottogrado e particolari delle spallette in spaccato misto; mensola superiore in legno lamellare spessore 8 cm. Focolare M100TGH.

Disponibile di serie per i seguenti focolari:
M80TGH - M100TGH - M110TGH
M80REF - M100REF - M110REF

	A	B	C	D	E	F	G	H	I
M 80	154	35	47	14	8	104	105	95	25
M 100	170	35	54	17	8	111	120	111	25
M 110	192	35	62	16	8	119	135	124	25



FOCOLARE	CODICE	PREZZO
M80	MATEM80	€ 1.700*
M100	MATEM100	€ 1.900*
M110	MATEM110	€ 2.100*

* Soglia inferiore, architrave, spallette, capitelli e particolari del sottogrado possono essere realizzati a scelta tra tutti i materiali presenti in elenco SENZA sovrapprezzo. Il sottogrado ed i particolari delle spallette possono essere realizzati a scelta tra i materiali presenti in elenco SENZA sovrapprezzo.

PREZZO DEL SOLO RIVESTIMENTO

DISPONIBILE DI SERIE NEI SEGUENTI MATERIALI

PIETRA NATURALE:
SOGLIA INFERIORE - ARCHITRAVE - SPALLETTA - PARTICOLARI SOTTOGRADO - CAPITELLI



PERLATO SVEVO
ANTICATO

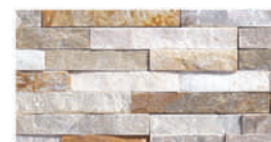


PIETRA GIALLA
ANTICATA



BOTTICINO
ANTICATO

PIETRA NATURALE:
SOTTOGRADO - PARTICOLARI DELLE SPALLETTE



SPACCATO MISTO

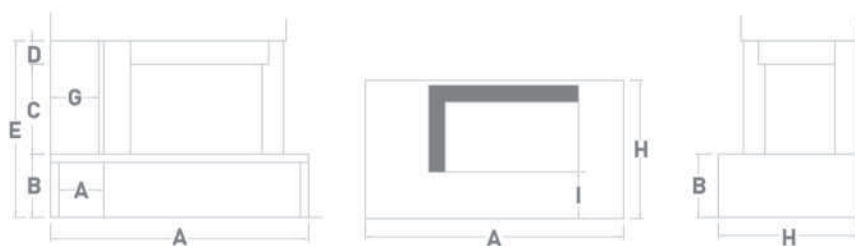


MIKA

In foto rivestimento realizzato in pietra maljat lucida e spaccato misto. Focolare DS90TGH con apertura a DX.

Disponibile di serie per i seguenti focolari:
DS70TGH - DS90TGH - DS100TGH
DS70REF - DS90REF - DS100REF

	A	B	C	D	E	F	G	H	I
DS 70	136	38	54	14	106	27	29	83	28
DS 90	156	38	54	14	106	27	29	83	28
DS 100	165	38	52	16	106	27	29	93	28



FOCOLARE	CODICE	PREZZO
DS70	MIKADS70	€ 2.050
DS90	MIKADS90	€ 2.250
DS100	MIKADS100	€ 2.450

IN FASE DI ORDINE SPECIFICARE VERSO DI APERTURA (in foto DX)

PREZZO DEL SOLO RIVESTIMENTO

DISPONIBILE DI SERIE NEI SEGUENTI MATERIALI

PIETRA NATURALE:
SOGLIA INFERIORE - ARCHITRAVE - SPALLETTA - PARTICOLARI



MALJAT
LUCIDO

PIETRA NATURALE:
SOTTOGRADO - SPALLETTA



SPACCATO MISTO

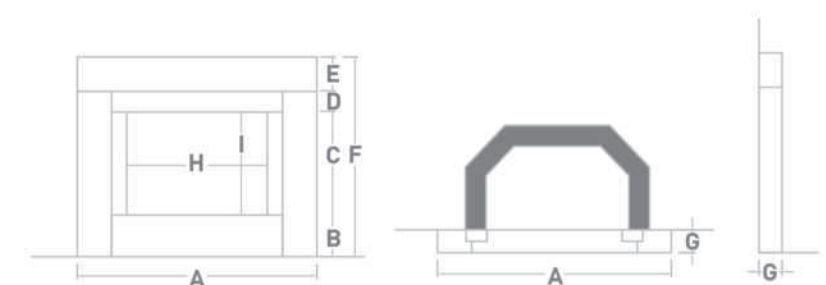


MINIMAL

In foto cornice realizzata in ceramica metallo oxide;
riquadatura in pietra ardesia lavorata a spacco.
Focolare M100TGH.

Disponibile di serie per i seguenti focolari:
M100TGH - M100REF
M110TGH - M110REF

	A	B	C	D	E	F	G	E	G
M 100	126	22	54	11	18	105	12	74	54
M 110	128	22	62	3	18	105	12	90	62



CATEGORIA MATERIALI	FOCOLARE	CODICE	PREZZO
▲	M100	MINIM100C1	€ 2.020*
■	M100	MINIM100C2	€ 2.200*
●	M100	MINIM100C3	€ 1.860*
▲	M110	MINIM110C1	€ 2.020*
■	M110	MINIM110C2	€ 2.200*
●	M110	MINIM110C3	€ 1.860*

PREZZO DEL SOLO RIVESTIMENTO
DISPONIBILE DI SERIE NEI SEGUENTI MATERIALI

* La scelta del materiale con cui realizzare la cornice definisce il prezzo.
La riquadratura può essere realizzata a scelta tra tutti i materiali presenti in elenco SENZA sovrapprezzo.

CERAMICA:

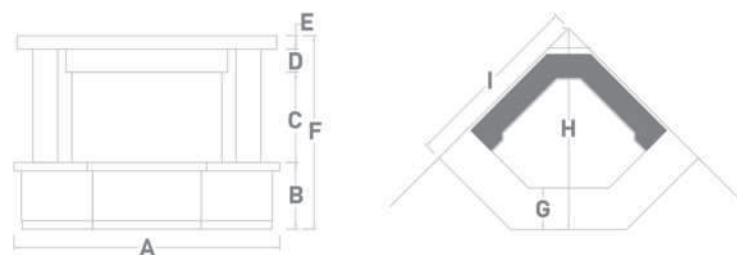


MONO

In foto sottogrado e spallette realizzati in pietra bianca bocciardata; zoccolo, soglia inferiore ed architrave in pietra gialla lucida; Mensola superiore in legno lamellare spessore 8 cm. Focolare ROT100TGH.

Disponibile di serie per i seguenti focolari:
ROT100TGH - ROT100REF

	A	B	C	D	E	F	G	H	I
ROT 100	156	40	54	14	8	116	25	121	110



FOCOLARE	CODICE	PREZZO
ROT100	MONROT100	€ 1.750*

* Zoccolo, soglia inferiore ed architrave possono essere realizzati a scelta tra tutti i materiali presenti in elenco SENZA sovrapprezzo. Spallette e sottogrado possono essere realizzati a scelta tra tutti i materiali presenti in elenco SENZA sovrapprezzo.

PREZZO DEL SOLO RIVESTIMENTO

DISPONIBILE DI SERIE NEI SEGUENTI MATERIALI

PIETRA NATURALE:
ZOCCOLO - SOGLIA - ARCHITRAVE - ARCHETTO



PERLATO SVEVO
ANTICATO



ROSSO VERONA
ANTICATO



PIETRA GIALLA
ANTICATA



BOTTICINO
ANTICATO

PIETRA NATURALE:
SOTTOGRADO - SPALLETTE



PIETRA BIANCA BOCCIARDATA



MOOD

In foto soglia inferiore, architravi, archetti ed alzate del forno realizzati in botticino anticato; sottogrado e spallette del camino in mattone antico; mensola superiore in legno lamellare spessore 12 cm.

Focolare QR100REF.

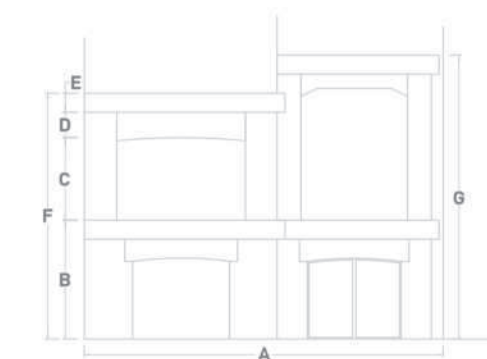
È possibile realizzare il rivestimento utilizzando la maggior parte dei forni a cottura indiretta presenti sul mercato (*Comunicare modello e misure del forno*). In foto forno Fontana modello Forno Italia da incasso.

Disponibile di serie per i seguenti focolari:

QR100TGH - QR100REF

QR110REF

	A	B	C	D	E	F	G	H	I	L	M	N	O
QR 100	226	75	52	16	12	155	179	75	16	20	126	96	105
QR 110	237	75	52	16	12	155	179	75	16	20	142	96	105

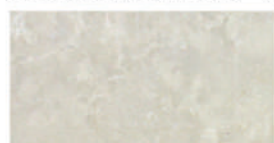


FOCOLARE	CODICE	PREZZO
QR100	MOODQR100	€ 4.240
QR110	MOODQR110	€ 4.340

PREZZO DEL SOLO RIVESTIMENTO

DISPONIBILE DI SERIE NEI SEGUENTI MATERIALI

PIETRA NATURALE:
SOGLIA INFERIORE - ARCHITRAVE - ARCHETTI - ALZATE FORNO



BOTTICINO
ANTICATO



PERLATO SVEVO
ANTICATO



PIETRA GIALLA
ANTICATA

MATTONE:
SOTTOGRADO - SPALLETTE CAMINO



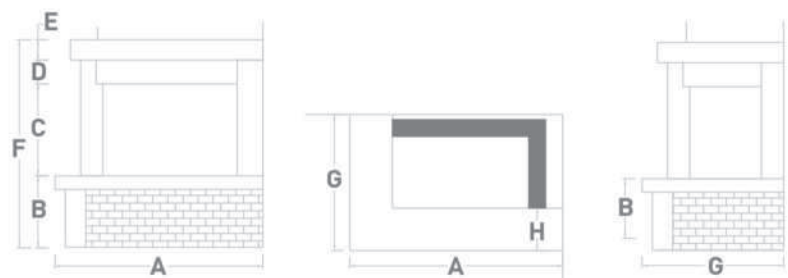
MATTONE ANTICO

NEVADA

In foto soglia inferiore, architrave, spalletta sx e particolare realizzati in perlato svevo anticato; sottogrado e spalletta dx in mattone antico; mensola superiore in legno lamellare spessore 12 cm. Focolare DS90TGH con apertura a SX.

Disponibile di serie per i seguenti focolari:
DS70TGH - DS90TGH - DS100TGH - DS110TGH
DS70REF - DS90REF - DS100REF - DS110REF

	A	B	C	D	E	F	G	H
DS 70	103	42	54	14	12	122	83	28
DS 90	123	42	54	14	12	122	83	28
DS 100	133	42	52	16	12	122	93	28
DS 110	143	42	52	16	12	122	103	28



FOCOLARE	CODICE	PREZZO
DS70	NEVADS70	€ 2.400*
DS90	NEVADS90	€ 2.600*
DS100	NEVADS100	€ 2.800*
DS110	NEVADS110	€ 3.000*

* Soglia inferiore, archetto, architrave, spalletta sx e particolare possono essere realizzati a scelta tra tutti i materiali presenti in elenco SENZA sovrapprezzo. Il sottogrado e la spalletta dx possono essere realizzati a scelta tra tutti i materiali presenti in elenco SENZA sovrapprezzo.

IN FASE DI ORDINE SPECIFICARE VERSO DI APERTURA (in foto SX)

PREZZO DEL SOLO RIVESTIMENTO

DISPONIBILE DI SERIE NEI SEGUENTI MATERIALI

PIETRA NATURALE:
SOGLIA INFERIORE - ARCHITRAVE - SPALLETTA SX - PARTICOLARE



PERLATO SVEVO
ANTICATO



BOTTICINO
ANTICATO



PIETRA GIALLA
ANTICATA

MATTONE:
SOTTOGRADO



MATTONE ANTICO



NOIR

NOVITÀ

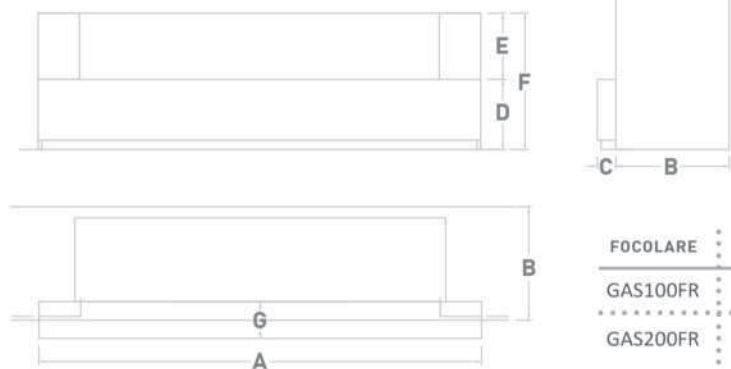
In foto basamento inferiore, zoccolo e spallette realizzate in ceramica serie naturale colore nero gold lucido; nr. 1 griglia di aerazione line 6x100 colore nero opaco*. Focolare GAS 200 FRONTALE.

Disponibile di serie per i seguenti focolari:
GAS 100 FR - GAS 200 FR

	A	B	C	D	E	F	G
GAS 100	147	61	10	38	46	84	20
GAS 200	240	61,5	10	38	36	74	20

* SISTEMA DI RISCALDAMENTO A CONVENZIONE NATURALE:
ingresso aria fredda predisposto dal produttore sul rivestimento;
per realizzare l'uscita aria calda si consiglia di acquistare le griglie
presenti sul catalogo in base alle specifiche tecniche del caminetto scelto.

* NBI È obbligatorio predisporre un vano ispezionabile per
la gestione della centralina gas. La posizione dello sportellino
di ispezione sarà definita di volta in volta in base alle specifiche
tecniche del caminetto e del rivestimento.



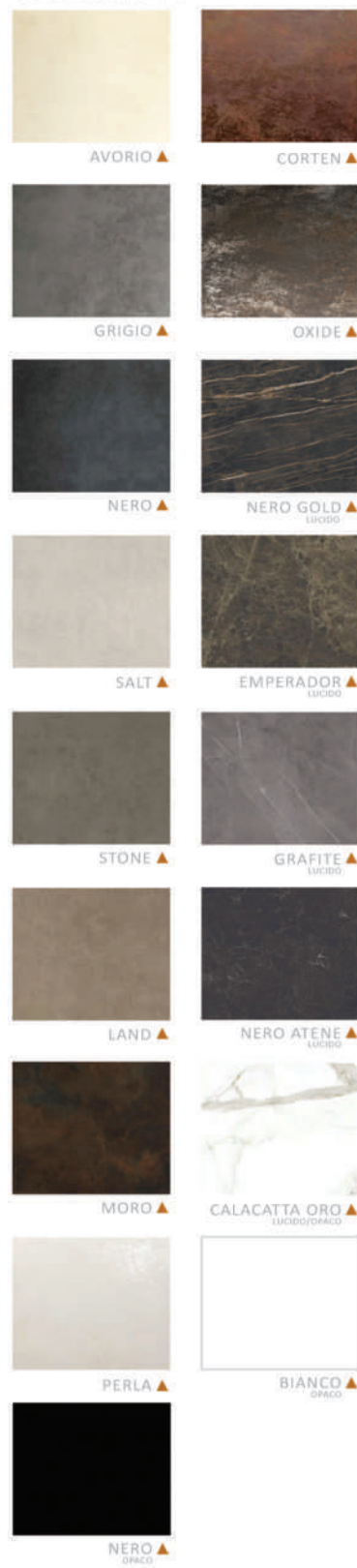
FOCOLARE	CODICE	PREZZO
GAS100FR	NOIRG100FR	€ 2.790***
GAS200FR	NOIRG200FR	€ 2.970***

PREZZO DEL SOLO RIVESTIMENTO

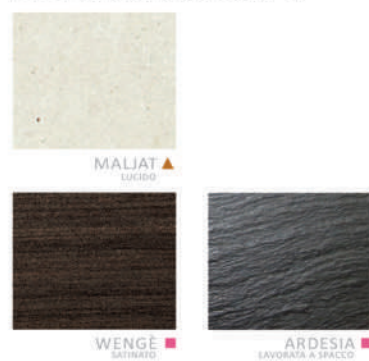
DISPONIBILE DI SERIE NEI SEGUENTI MATERIALI*

* La scelta del materiale con cui realizzare
il basamento inferiore definisce il prezzo.
Lo zoccolo e le spallette possono essere realizzati
a scelta tra tutti i materiali presenti in elenco
SENZA sovrapprezzo.

CERAMICA*:



PIETRA NATURALE*:

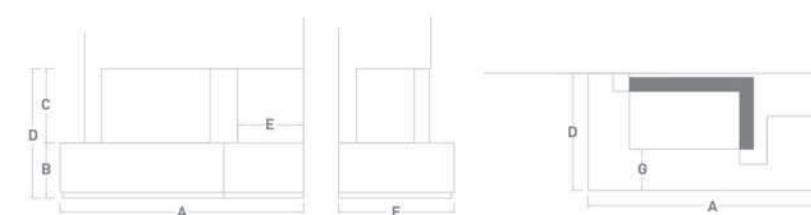


ONE

In foto basamento inferiore realizzato in ceramica cemento grigio; spalletta dx e zoccolo realizzati in pietra ardesia lavorata a spacco. Focolare DS90TGH con apertura a SX.

Disponibile di serie per i seguenti focolari:
DS90TGH - DS100TGH
DS90REF - DS100REF

	A	B	C	D	E	F	G
DS 90	178	40	54	94	48	85	30
DS 100	188	40	52	92	48	95	30



CATEGORIA MATERIALI	FOCOLARE	CODICE	PREZZO
▲	DS90	ONEDS90C1	€ 2.550*
■	DS90	ONEDS90C2	€ 2.850*
●	DS90	ONEDS90C3	€ 2.190*
▲	DS100	ONEDS100C1	€ 2.650*
■	DS100	ONEDS100C2	€ 2.950*
●	DS100	ONEDS100C3	€ 2.290*

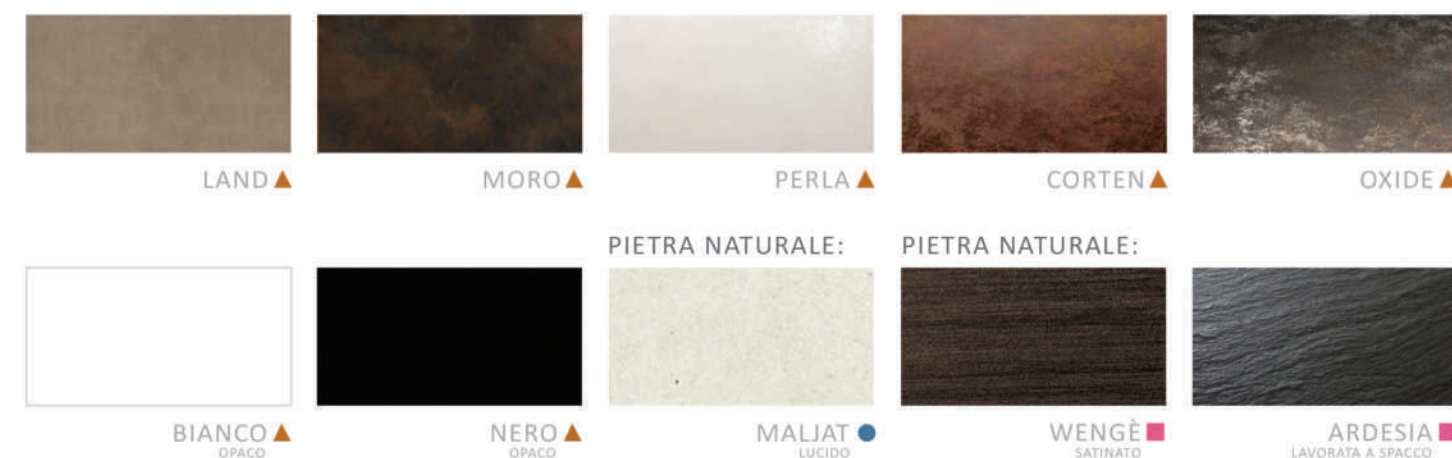
IN FASE DI ORDINE SPECIFICARE VERSO PANCA (in foto SX)

PREZZO DEL SOLO RIVESTIMENTO

DISPONIBILE DI SERIE NEI SEGUENTI MATERIALI

* La scelta del materiale con cui realizzare il basamento inferiore definisce il prezzo. Spalletta e zoccolo possono essere realizzati a scelta tra tutti i materiali presenti in elenco SENZA sovrapprezzo.

CERAMICA:

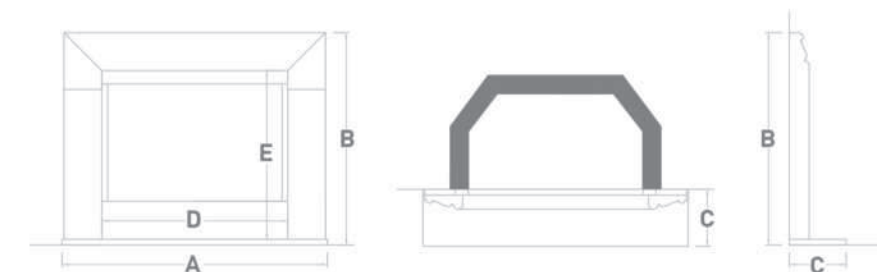


OPERA

In foto cornice realizzata in marmo maljat lucido.
Focolare M100REF.

Disponibile di serie per i seguenti focolari:
M100TGH - M100REF
M110TGH - M110REF

	A	B	C	D	E
M 100	140	112	30	98	89
M 110	160	112	30	98	89



CATEGORIA MATERIALI	FOCOLARE	CODICE	PREZZO
★	M100	OPERM100C1	€ 2.780
	M110	OPERM110C1	€ 2.780
●	M100	OPERM100C2	€ 4.440
	M110	OPERM110C2	€ 4.440

PREZZO DEL SOLO RIVESTIMENTO

DISPONIBILE DI SERIE NEI SEGUENTI MATERIALI

MARMI:



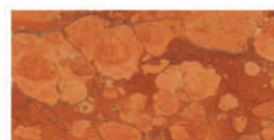
MALJAT ★
LUCIDO/SATINATO/ANTICATO



PERLATO SVEVO ★
LUCIDO/ANTICATO



PIETRA GIALLA ★
LUCIDO/ANTICATO



ROSSO VERONA ★
LUCIDO/ANTICATO



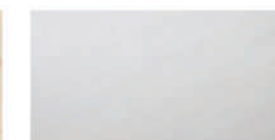
BOTTICINO ★
LUCIDO/ANTICATO



CARRARA ★
LUCIDO/SATINATO



ROSA PORTOGALLO ●
LUCIDO



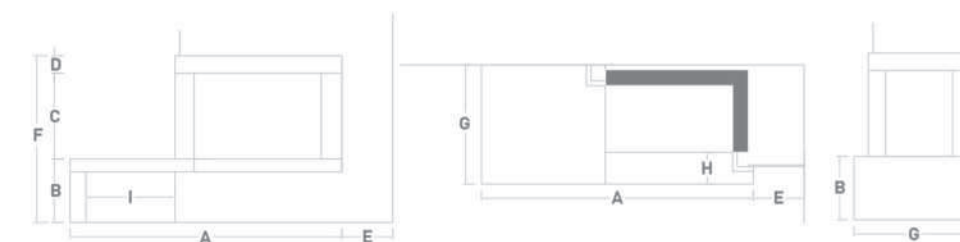
BIANCO NEVE ●
LUCIDO

PLASMA

In foto basamento inferiore, supporto e cornice contorno bocca realizzati interamente in pietra ardesia lavorata a spacco; sottogrado con supporto di serie da rifinire e verniciare in opera. Focolare DS90TGH con apertura a SX.

Disponibile di serie per i seguenti focolari:
DS90TGH - DS90REF
DS100TGH - DS100REF

	A	B	C	D	E	F	G	H	I
DS 90	171	40	54	11	32	105	75	20	56
DS 100	181	40	52	11	32	103	85	20	56



CATEGORIA MATERIALI	FOCOLARE	CODICE	PREZZO
▲	DS90	PLADS90C1	€ 2.060*
■	DS90	PLADS90C2	€ 2.400*
●	DS90	PLADS90C3	€ 1.740*
▲	DS100	PLADS100C1	€ 2.160*
■	DS100	PLADS100C2	€ 2.500*
●	DS100	PLADS100C3	€ 1.840*

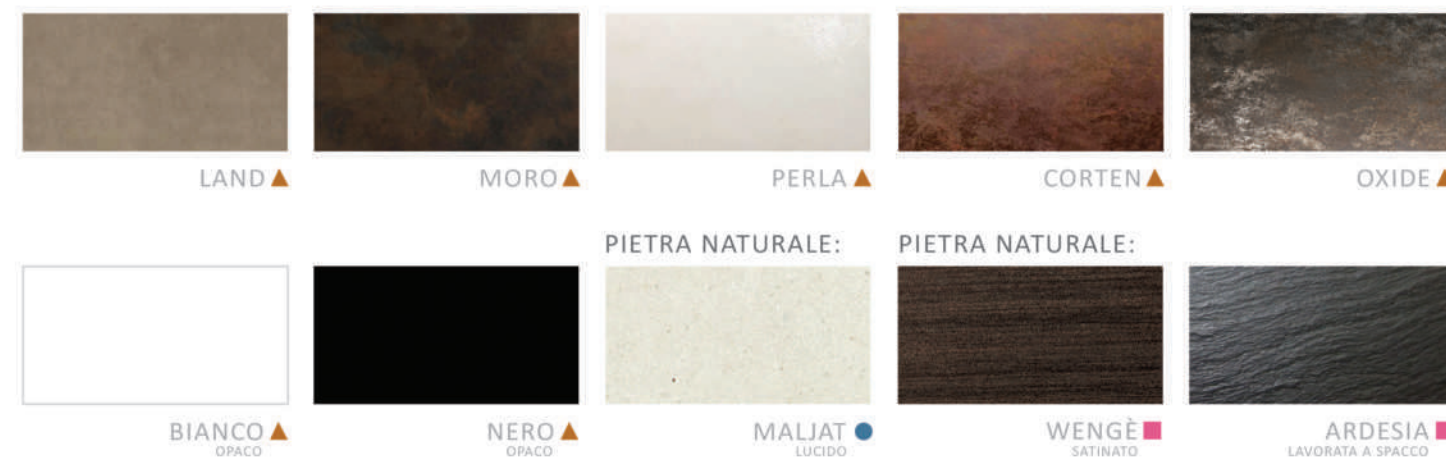
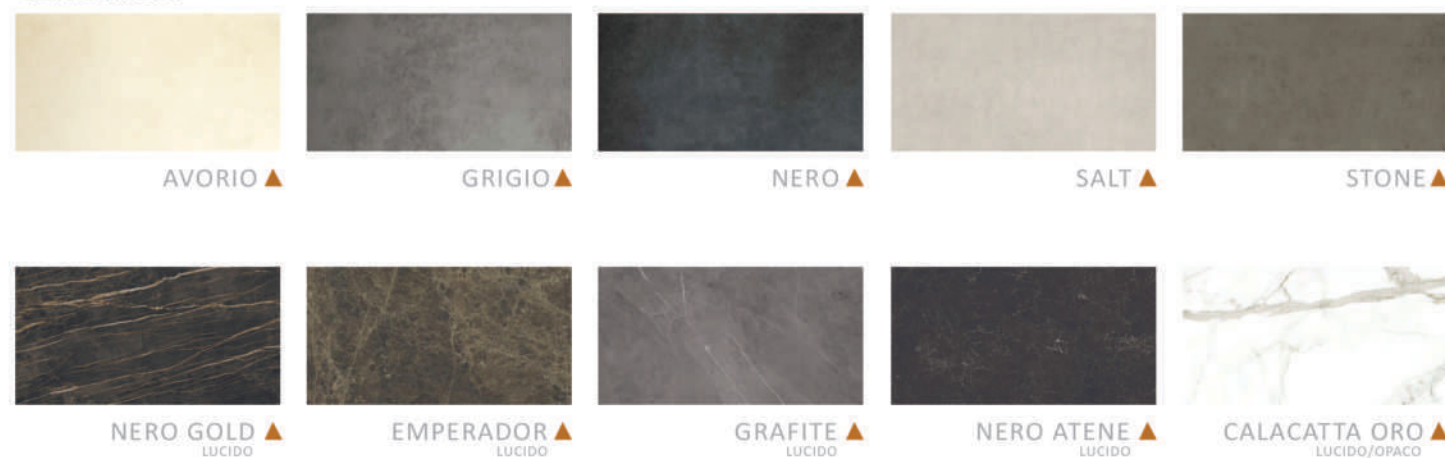
IN FASE DI ORDINE SPECIFICARE VERSO DI APERTURA (in foto SX)

PREZZO DEL SOLO RIVESTIMENTO

DISPONIBILE DI SERIE NEI SEGUENTI MATERIALI

* La scelta del materiale con cui realizzare il basamento inferiore definisce il prezzo. La cornice contorno bocca può essere realizzata a scelta tra tutti i materiali presenti in elenco SENZA sovrapprezzo.

CERAMICA:

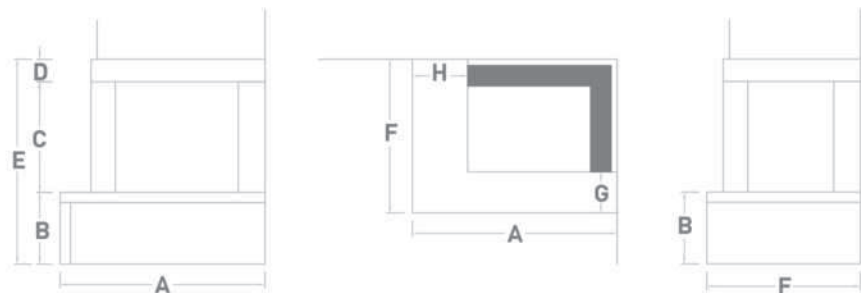


PUNTO

In foto basamento inferiore, cornice contorno bocca realizzati in marmo botticino lucido; sottogrado con supporto di serie da rifinire e verniciare in opera. Focolare DS70TGH con apertura a SX.

Disponibile di serie per i seguenti focolari:
DS70TGH - DS90TGH - DS100TGH
DS70REF - DS90REF - DS100REF

	A	B	C	D	E	F	G	H
DS 70	100	35	54	11	100	75	20	27
DS 90	120	35	54	11	100	75	20	27
DS 100	130	35	52	11	98	85	20	27



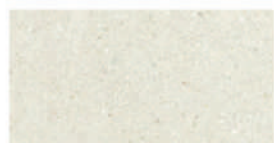
FOCOLARE	CODICE	PREZZO
DS70	PUNTD570	€ 1.200
DS90	PUNTD590	€ 1.320
DS100	PUNTD5100	€ 1.420

IN FASE DI ORDINE SPECIFICARE VERSO DI APERTURA (in foto SX)

PREZZO DEL SOLO RIVESTIMENTO

DISPONIBILE DI SERIE NEI SEGUENTI MATERIALI

PIETRA NATURALE:



MALJAT
LUCIDO



PERLATO SVEVO
LUCIDO



PIETRA GIALLA
LUCIDA



BOTTICINO
LUCIDO

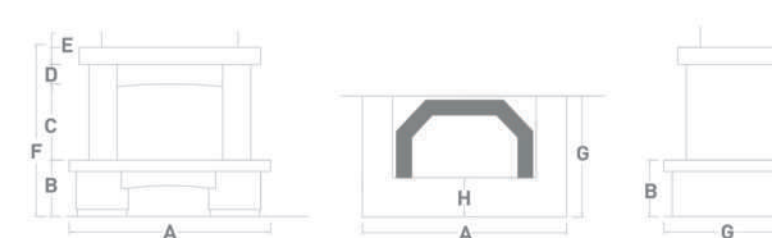


RIVER

In foto soglia inferiore, zoccolo, archetto ed architrave realizzati in perlato svevo anticato; sottogrado e spallette in pietra bianca bocciardata; mensola superiore in legno lamellare spessore 12 cm. Focolare M100TGH.

Disponibile di serie per i seguenti focolari:
M100TGH - M100REF
M110TGH - M110REF

	A	B	C	D	E	F	G	H
M 100	144	40	52	17	12	121	86	28
M 110	160	40	62	17	12	131	91	28



FOCOLARE	CODICE	PREZZO
M100	RIVEM100	€ 3.040 *
M110	RIVEM110	€ 3.200 *

* Zoccolo, soglia inferiore ed architrave possono essere realizzati a scelta tra tutti i materiali presenti in elenco SENZA sovrapprezzo. Spallette e sottogrado possono essere realizzati a scelta tra tutti i materiali presenti in elenco SENZA sovrapprezzo.

PREZZO DEL SOLO RIVESTIMENTO

DISPONIBILE DI SERIE NEI SEGUENTI MATERIALI

PIETRA NATURALE:
ZOCCOLO - SOGLIA INFERIORE - ARCHITRAVE - ARCHETTO



PERLATO SVEVO
ANTICATO



ROSSO VERONA
ANTICATO



PIETRA GIALLA
ANTICATA



BOTTICINO
ANTICATO

PIETRA NATURALE:
SOTTOGRADO - SPALLETTE



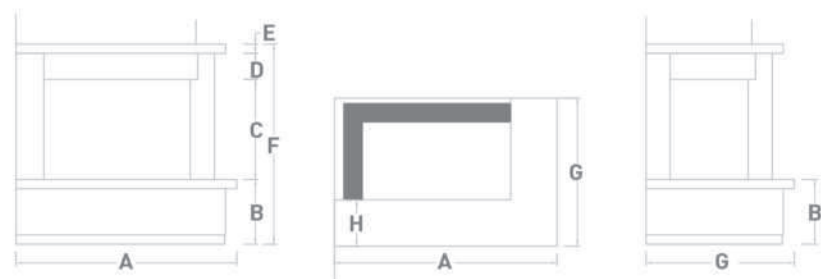
PIETRA BIANCA BOCCIARDATA

RIVO

In foto soglia superiore, architrave, soglia inferiore e zoccolo realizzati in marmo maljat lucido; sottogrado e spallette realizzati in ceramica materia land. Focolare DS100TGH con apertura a DX.

Disponibile di serie per i seguenti focolari:
DS70TGH - DS90TGH - DS100TGH - DS110TGH
DS70REF - DS90REF - DS100REF - DS110REF

	A	B	C	D	E	F	G	H
DS 70	104	35	54	14	5	108	83	28
DS 90	124	35	54	14	5	108	83	28
DS 100	134	35	52	16	5	108	93	28
DS 110	144	35	52	16	5	108	103	28



FOCOLARE	CODICE	PREZZO
DS70	RIVODS70	€ 1.910*
DS90	RIVODS90	€ 2.010*
DS100	RIVODS100	€ 2.110*
DS110	RIVODS110	€ 2.210*

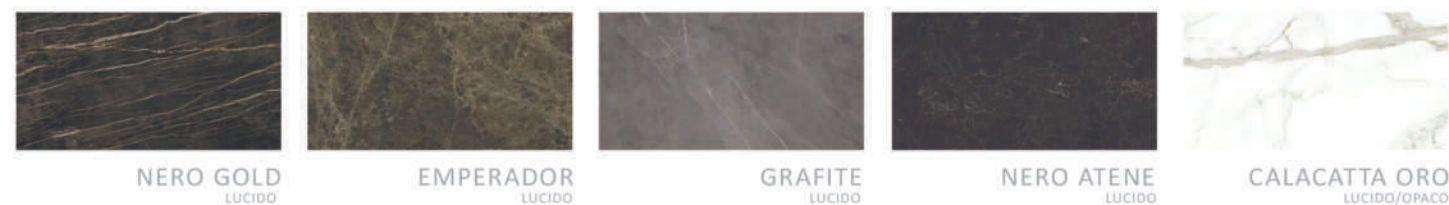
IN FASE DI ORDINE SPECIFICARE VERSO APERTURA (in foto DX)

PREZZO DEL SOLO RIVESTIMENTO

DISPONIBILE DI SERIE NEI SEGUENTI MATERIALI

* Soglia superiore, architrave, soglia inferiore e zoccolo possono essere realizzati a scelta tra tutti i materiali presenti in elenco SENZA sovrapprezzo. Spallette e sottogrado possono essere realizzati a scelta tra tutti i materiali presenti in elenco SENZA sovrapprezzo.

CERAMICA: SPALLETTE - SOTTOGRADO



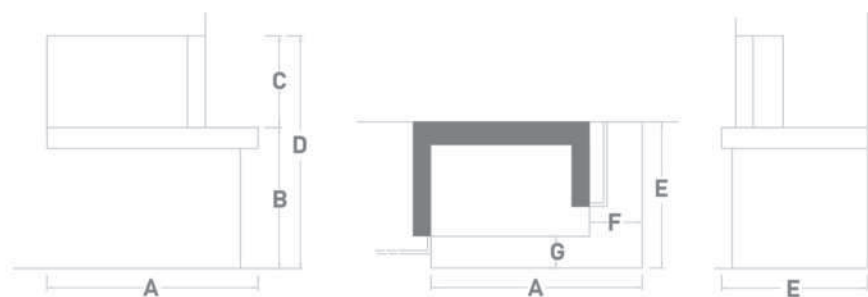
PIETRA NATURALE: SOGLIA SUPERIORE ARCHITRAVE - SOGLIA INFERIORE - ZOCCOLO

SLIDE

In foto soglia realizzata in ceramica naturale calacatta oro opaco.
Focolare QR100REF semiaperto a DX.

Disponibile per:
QR100FDX - QR100FSX

	A	B	C	D	E	F	G
QR100	120	80	52	132	83	30	18



FOCOLARE	CODICE	PREZZO
QR100	SLIDQR100	€ 630

IN FASE DI ORDINE SPECIFICARE VERSO DI APERTURA (in foto DX)

PREZZO DEL SOLO RIVESTIMENTO

DISPONIBILE DI SERIE NEI SEGUENTI MATERIALI



CERAMICA:



AVORIO



GRIGIO



NERO



SALT



STONE



LAND



MORO



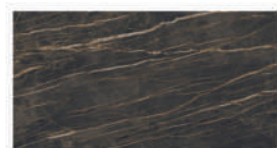
PERLA



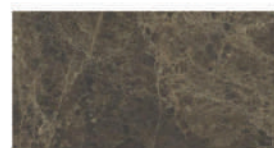
CORTEN



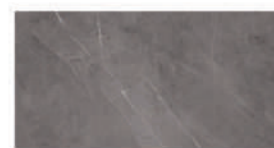
OXIDE



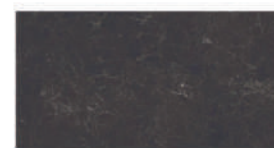
NERO GOLD
LUCIDO



EMPERADOR
LUCIDO



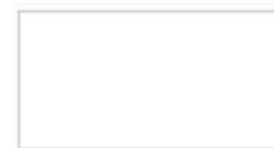
GRAFITE
LUCIDO



NERO ATENE
LUCIDO



CALACATTA ORO
LUCIDO/OPACO



BIANCO
OPACO



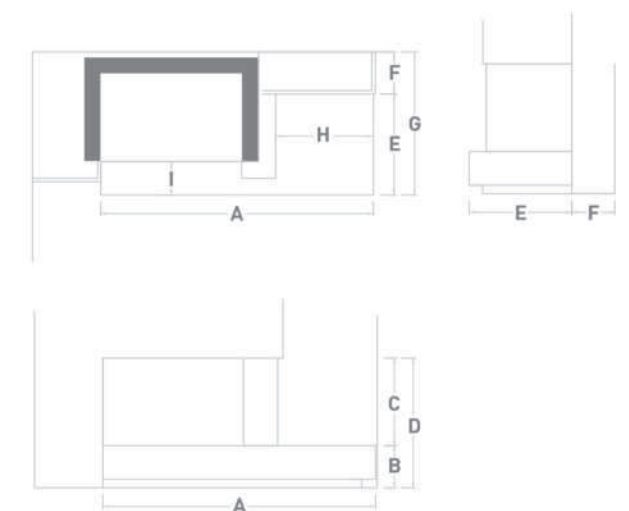
NERO
OPACO

SMILE

In foto basamento inferiore, spalletta e zoccolo realizzati in ceramica cemento avorio. Focolare QR100REF.

Disponibile di serie per i seguenti focolari:
QR100TGH - QR100REF

	A	B	C	D	E	F	G	H	I
QR 100	159	25	52	77	60	25	85	57	20



CATEGORIA MATERIALI	FOCOLARE	CODICE	PREZZO
▲	QR100	SMIQR100C1	€ 1.940*
■	QR100	SMIQR100C2	€ 2.200*
●	QR100	SMIQR100C3	€ 1.560*

IN FASE DI ORDINE SPECIFICARE VERSO PANCA (in foto DX)

PREZZO DEL SOLO RIVESTIMENTO

DISPONIBILE DI SERIE NEI SEGUENTI MATERIALI

CERAMICA:

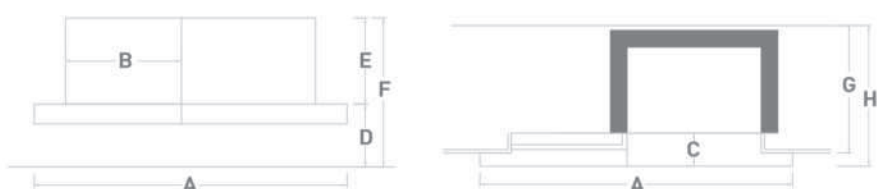


SOUL

In foto rivestimento interamente realizzato in ardesia.
Focolare QR100REF.

Disponibile di serie i seguenti focolari:
QR100TGH - QR100REF

	A	B	C	D	E	F	G	H
QR 100	190	70	20	38	52	90	77	85



CATEGORIA MATERIALI	FOCOLARE	CODICE	PREZZO
▲	QR100	SOULQR100C1	€ 1.300
■	QR100	SOULQR100C2	€ 1.600
●	QR100	SOULQR100C3	€ 1.040

IN FASE DI ORDINE SPECIFICARE VERSO PANCA (in foto SX)

PREZZO DEL SOLO RIVESTIMENTO

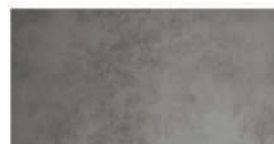
DISPONIBILE DI SERIE NEI SEGUENTI MATERIALI



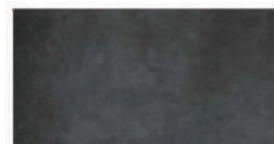
CERAMICA:



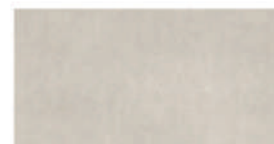
AVORIO ▲



GRIGIO ▲



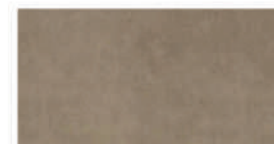
NERO ▲



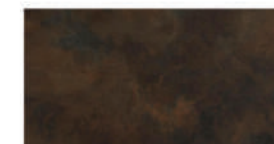
SALT ▲



STONE ▲



LAND ▲



MORO ▲



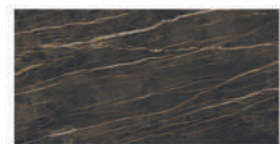
PERLA ▲



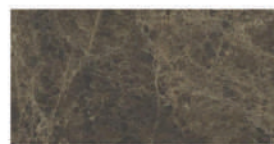
CORTEN ▲



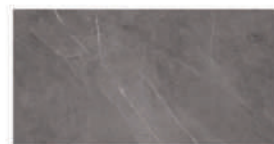
OXIDE ▲



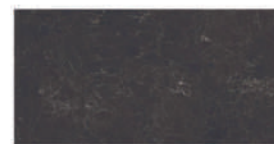
NERO GOLD
LUCIDO ▲



EMPERADOR
LUCIDO ▲



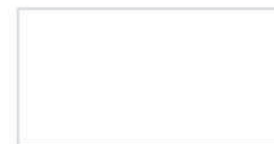
GRAFITE
LUCIDO ▲



NERO ATENE
LUCIDO ▲



CALACATTA ORO
LUCIDO/OPACO ▲



BIANCO
OPACO ▲



NERO
OPACO ▲

PIETRA NATURALE:



MALJAT
LUCIDO ●

PIETRA NATURALE:



WENGÈ
SATINATO ■



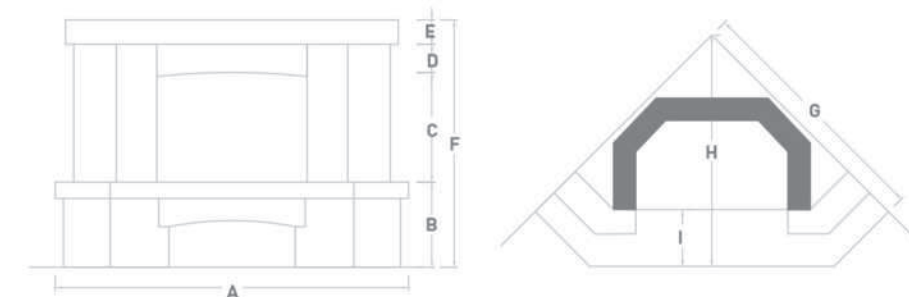
ARDESIA
LAVORATA A SPACCO ■

SPRING

In foto soglia inferiore, archetto, architrave e parte centrale del sottogrado realizzati in perlato svevo anticato; sottogrado e spallette in mattone antico; mensola superiore in legno lamellare spessore 12 cm. Focolare M100TGH.

Disponibile di serie per i seguenti focolari:
M100TGH - M100REF
M110TGH - M110REF

	A	B	C	D	E	F	G	H	I
M 100	174	42	54	14	12	122	123	114	28
M 110	192	42	62	16	12	132	138	127	28



FOCOLARE	CODICE	PREZZO
M100	SPRIM100	€ 2.800*
M110	SPRIM110	€ 3.200*

* Soglia inferiore, archetto, architrave e parte centrale del sottogrado possono essere realizzati a scelta tra tutti i materiali presenti in elenco SENZA sovrapprezzo. Il sottogrado e spallette possono essere realizzati a scelta tra tutti i materiali presenti in elenco SENZA sovrapprezzo.

PREZZO DEL SOLO RIVESTIMENTO

DISPONIBILE DI SERIE NEI SEGUENTI MATERIALI

PIETRA NATURALE:
SOGLIA INFERIORE - ARCHETTO - ARCHITRAVE - PARETE CENTRALE DEL SOTTOGRADO



PERLATO SVEVO
ANTICATO



BOTTICINO
ANTICATO



PIETRA GIALLA
ANTICATA

MATTONE:
SOTTOGRADO - SPALLETTE



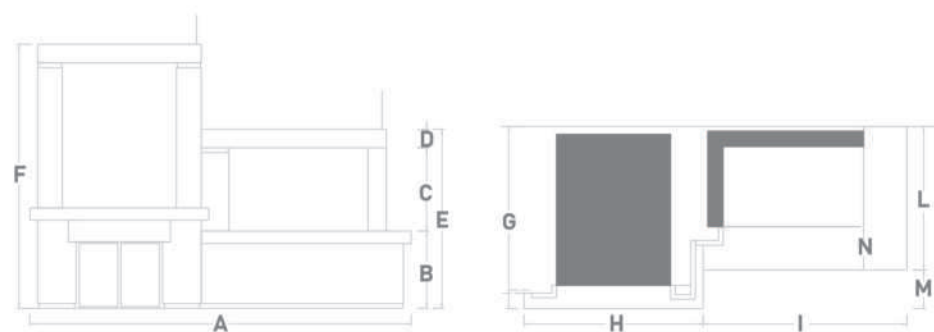
MATTONE ANTICO

SYSTEMA

In foto sottogrado, alzate e cornice contorno bocca realizzati in pietra naturale wengè; soglia inferiore, zoccolo ed inserti in maljat lucido; Focolare DS100TGH con apertura a DX. È possibile realizzare il rivestimento utilizzando la maggior parte dei forni a cottura indiretta presenti sul mercato (*Comunicare modello e misure del forno*). In foto forno *Fontana* modello Fornolegna da incasso.

Disponibile di serie per i seguenti focolari:
DS100TGH - DS100REF

	A	B	C	D	E	F	G	H	E	F	G	H
DS 100	247	50	52	12	116	171	118	116	132	93	25	28



FOCOLARE	CODICE	PREZZO
DS100	SYSTDS100	€ 4.740

IN FASE DI ORDINE SPECIFICARE VERSO DI APERTURA (*in foto DX*)

PREZZO DEL SOLO RIVESTIMENTO

DISPONIBILE DI SERIE NEI SEGUENTI MATERIALI

PIETRA NATURALE:
SPALLETTE - ZOCCOLO - PARTICOLARI



MALJAT
LUCIDO

PIETRA NATURALE:
SOTTOGRADO - ALZATE - CORNICE CONTORNO BOCCA



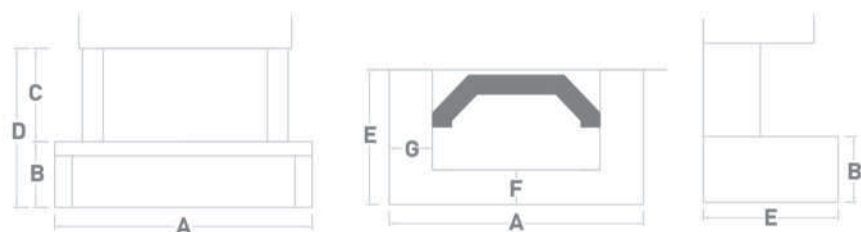
WENGÈ
SATINATO



THAI

In foto basamento inferiore e spallette realizzati in ceramica grafite lucida.
 Parte centrale del sottogrado fornita di serie con supporto da rifinire e verniciare in opera.
 Focolare M100TGH Jolly con apertura ai due lati.
 Disponibile di serie per i seguenti focolari:
 M100TGHJ2L - QR100F2L

	A	B	C	D	E	F	G
M100TGHJ2L	146	38	54	92	78	20	25
QR100F2L	151	38	52	90	85	20	25



CATEGORIA MATERIALI	FOCOLARE	CODICE	PREZZO
▲	M100	THAIM100J2LSPC1	€ 1.750*
■	M100	THAIM100J2LSPC2	€ 2.200*
●	M100	THAIM100J2LSPC3	€ 1.600*
▲	QR100	THAIQR100J2LSPC1	€ 1.750*
■	QR100	THAIQR100J2LSPC2	€ 2.200*
●	QR100	THAIQR100J2LSPC3	€ 1.600*

PREZZO DEL SOLO RIVESTIMENTO

DISPONIBILE DI SERIE NEI SEGUENTI MATERIALI

CERAMICA:

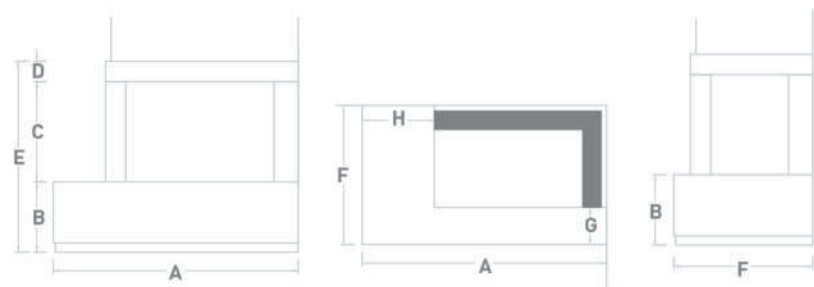


VIVO

In foto basamento inferiore, cornice contorno bocca e zoccolo realizzati in marmo maljat lucido; Focolare DS90TGH con apertura SX.

Disponibile di serie per i seguenti focolari:
DS70TGH - DS90TGH - DS100TGH
DS70REF - DS90REF - DS100REF

	A	B	C	D	E	F	G	H
DS 70	113	38	54	12	104	75	20	40
DS 90	133	38	54	12	104	75	20	40
DS 100	143	38	52	12	102	85	20	40



CATEGORIA MATERIALI	FOCOLARE	CODICE
▲	DS70	VIVDS70C1
■	DS70	VIVDS70C2
●	DS70	VIVDS70C3
▲	DS90	VIVDS90C1
■	DS90	VIVDS90C2
●	DS90	VIVDS90C3
▲	DS100	VIVDS100C1
■	DS100	VIVDS100C2
●	DS100	VIVDS100C3

IN FASE DI ORDINE SPECIFICARE VERSO DI APERTURA (in foto SX)

PREZZO DEL SOLO RIVESTIMENTO

DISPONIBILE DI SERIE NEI SEGUENTI MATERIALI

* La scelta del materiale con cui realizzare il basamento inferiore definisce il prezzo.
La cornice contorno bocca può essere realizzata a scelta tra tutti i materiali presenti in elenco SENZA sovrapprezzo.

CERAMICA:



YANG

NOVITÀ

IN BASSO: In foto basamento inferiore realizzato in ceramica serie materia colore land e serie materia colore salt*. Focolare GAS 70 TRIFACCIALE.

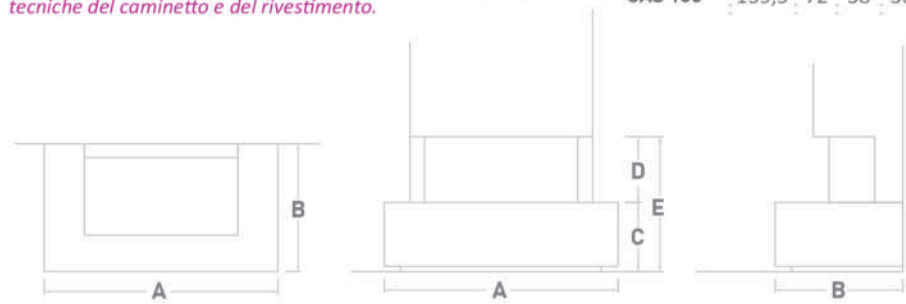
LATO DX: In foto basamento inferiore realizzato in ceramica serie metallo colore perla e serie cemento colore grigio*. Focolare GAS 70 TRIFACCIALE.

Disponibile di serie per i seguenti focolari:
GAS 50 TR V - GAS 70 TR - GAS 80 TR V - GAS 100 TR

** SISTEMA DI RISCALDAMENTO A CONVENZIONE NATURALE: ingresso aria fredda predisposto dal produttore sul rivestimento; per realizzare l'uscita aria calda si consiglia di acquistare le griglie presenti sul catalogo in base alle specifiche tecniche del caminetto scelto.*

** NB! È obbligatorio predisporre un vano ispezionabile per la gestione della centralina gas. La posizione dello sportellino di ispezione sarà definita di volta in volta in base alle specifiche tecniche del caminetto e del rivestimento.*

	A	B	C	D	E
GAS 50 V	101,5	73	38	36	74
GAS 70	128	70	38	36	74
GAS 80 V	132,5	73	38	62	90
GAS 100	159,5	72	38	36	74



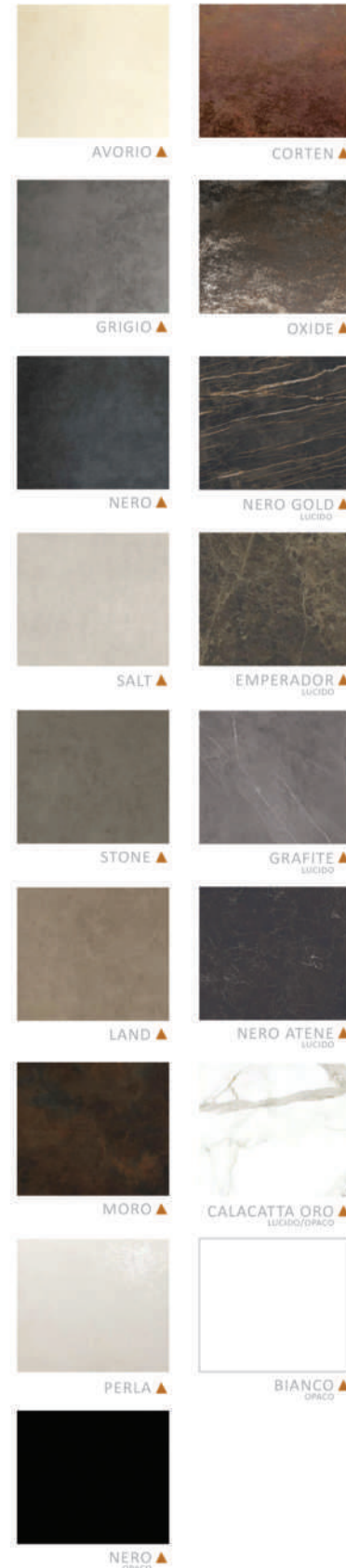
PREZZO DEL SOLO RIVESTIMENTO

DISPONIBILE DI SERIE NEI SEGUENTI MATERIALI*

** Il basamento può essere realizzato a scelta tra tutti i materiali presenti in elenco SENZA sovrapprezzo. In fase di ordine specificare come posizionare i colori dei materiali.*

FOCOLARE	CODICE	PREZZO
GAS50TRV	YANG50TRV	€ 2.210***
GAS70TR	YANG70TR	€ 2.390***
GAS80TRV	YANG80TRV	€ 2.470***
GAS100TR	YANG100TR	€ 2.510***

CERAMICA*



** Sul rivestimento in foto le griglie uscita aria calda sono state realizzate sulla parte superiore della cappa.*

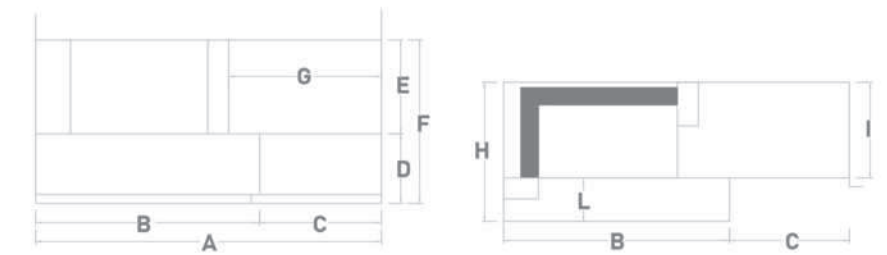


ZEN

In foto basamento inferiore, panca, zoccolo e spallette realizzate in ceramica cemento nero; Focolare DS90TGH con apertura DX.

Disponibile di serie per i seguenti focolari:
DS90TGH - DS100TGH
DS90REF - DS100REF

	A	B	C	D	E	F	G	H	I	L
DS 90	200	130	70	40	54	94	88	80	55	25
DS 100	210	140	70	40	52	92	88	90	65	25



CATEGORIA MATERIALI	FOCOLARE	CODICE	PREZZO
▲	DS90	ZENDS90C1	€ 2.140*
■	DS90	ZENDS90C2	€ 2.540*
●	DS90	ZENDS90C3	€ 1.800*
▲	DS100	ZENDS100C1	€ 2.240*
■	DS100	ZENDS100C2	€ 2.640*
●	DS100	ZENDS100C3	€ 1.900*

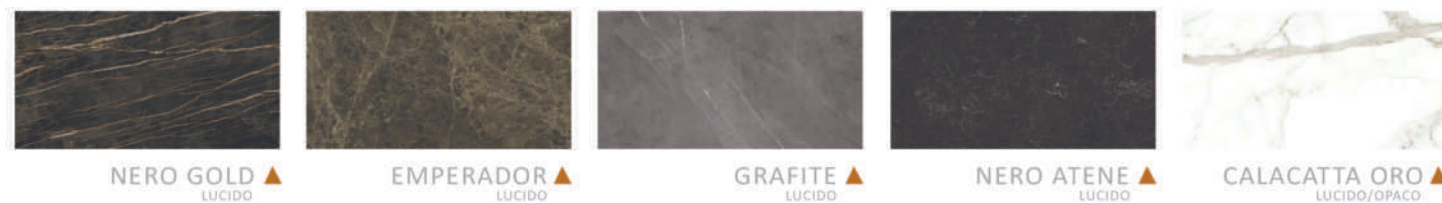
IN FASE DI ORDINE SPECIFICARE VERSO DI APERTURA (in foto DX)

PREZZO DEL SOLO RIVESTIMENTO

DISPONIBILE DI SERIE NEI SEGUENTI MATERIALI

* La scelta del materiale con cui realizzare il basamento inferiore e la panca definisce il prezzo. Le spallette e lo zoccolo possono essere realizzati a scelta tra tutti i materiali presenti in elenco SENZA sovrapprezzo.

CERAMICA:



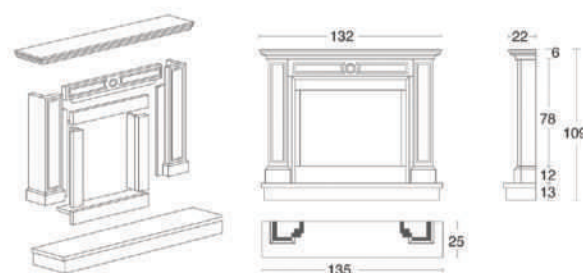


DISPONIBILE PER LA SERIE M100, M110 E QR100

ALGHERO

In foto cornice realizzata in rosa portogallo lucido.
Focolare M100TGH.

CATEGORIA MATERIALI	FOCOLARE	CODICE	PREZZO
★	M100	ALGHM100C1	€ 2.480
	M110	ALGHM110C1	
	QR100	ALGHQR100C1	
●	M100	ALGHM100C2	€ 4.480
	M110	ALGHM110C2	
	QR100	ALGHQR100C2	



PREZZO DEL SOLO RIVESTIMENTO

DISPONIBILE DI SERIE NEI SEGUENTI MATERIALI

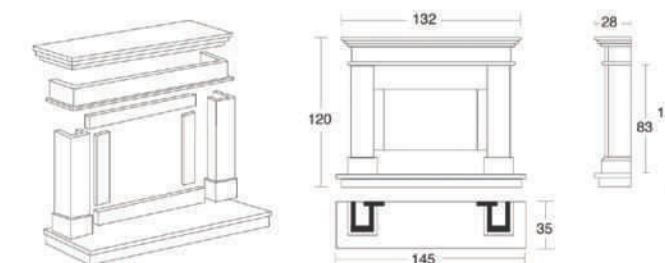
MARMI:



DISPONIBILE PER LA SERIE M100, M110 E QR100

In foto cornice realizzata in perlato svevo lucido.
Focolare M100TGH.

CATEGORIA MATERIALI	FOCOLARE	CODICE	PREZZO
★	M100	ALBAM100C1	€ 2.010
	M110	ALBAM110C1	
	QR100	ALBAQR100C1	
●	M100	ALBAM100C2	€ 3.910
	M110	ALBAM110C2	
	QR100	ALBAQR100C2	



PREZZO DEL SOLO RIVESTIMENTO

DISPONIBILE DI SERIE NEI SEGUENTI MATERIALI

MARMI:



AMANTEA



DISPONIBILE PER LA SERIE DS90

In foto spallette, architrave e sottogrado realizzati in pietra bianca bocciardata; soglia inferiore realizzata in botticino lucido con bordo bocciardato; parte centrale del sottogrado realizzato in ciottolo di travertino noce; soglia superiore in legno lamellare spessore 8 cm. Focolare DS90REF con apertura a SX.

Disponibile di serie per i seguenti focolari: DS90TGH - DS90REF

FOCOLARE	CODICE	PREZZO
DS90	AMANDS90	€ 3.900

PIETRA NATURALE: SPALLETTE - ARCHITRAVE SOTTOGRADO



PIETRA BIANCA BOCCIARDATA

PIETRA NATURALE: PARTE CENTRALE SOTTOGRADO

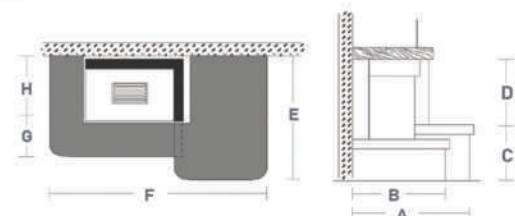
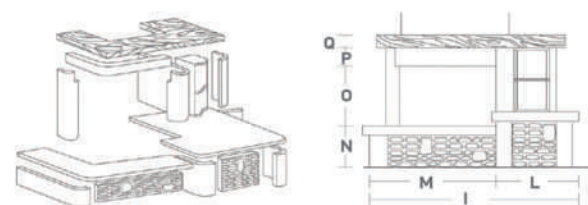


CIOTTOLO DI TRAVERTINO NOCE

PIETRA NATURALE: SOGLIA INFERIORE



BOTTICINO LUCIDO



	A	B	C	D	E	F	G	H	I	L	M	N	O	P
DS90	110	90	40	58	110	189	35	55	189	75	118	30	54	14

PREZZO DEL SOLO RIVESTIMENTO

DISPONIBILE DI SERIE NEI SEGUENTI MATERIALI



DISPONIBILE PER LA SERIE M80, M100, M110 E M120

In foto rivestimento realizzato interamente in botticino lucido. Focolare M100TGH.

Disponibile di serie per i seguenti focolari: M80TGH - M100TGH - M110TGH - M120TGH M80REF - M100REF - M110REF - M120REF

PARETE

FOCOLARE	CODICE	PREZZO
M80	ANDRM80PA	€ 1.580
M100	ANDRM100PA	€ 1.680
M110	ANDRM110PA	€ 1.880
M120	ANDRM120PA	€ 2.100

ANGOLO

FOCOLARE	CODICE	PREZZO
M80	ANDRM80AN	€ 1.280
M100	ANDRM100AN	€ 1.340
M110	ANDRM110AN	€ 1.480
M120	ANDRM120AN	€ 1.780

PREZZO DEL SOLO RIVESTIMENTO

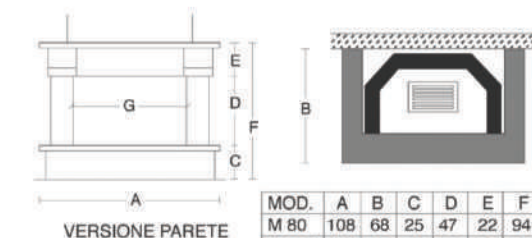
DISPONIBILE DI SERIE NEI SEGUENTI MATERIALI

PIETRA NATURALE:



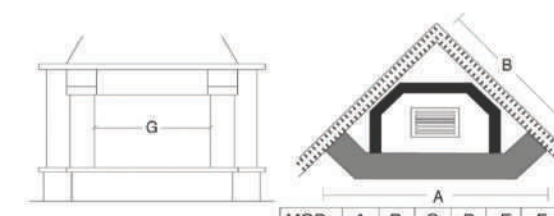
BOTTICINO LUCIDO

ANDRIA



VERSIONE PARETE

MOD.	A	B	C	D	E	F	G
M 80	108	68	25	47	22	94	58
M 100	125	78	25	51	22	98	75
M 110	140	83	25	58	22	105	90
M 120	156	93	25	58	22	105	100



VERSIONE ANGOLO

MOD.	A	B	C	D	E	F	G
M 80	142	100	25	45	22	92	60
M 100	162	115	25	51	22	98	75
M 110	180	130	25	58	22	105	90
M 120	200	143	25	58	22	105	100

APRILIA



In foto cornice realizzata in rosa portogallo lucido. Focolare M100TGH.

CATEGORIA MATERIALI	FOCOLARE	CODICE	PREZZO
★	M100	APRIM100C1	€ 2.750
	M110	APRIM110C1	
	QR100	APRIQR100C1	
●	M100	APRIM100C2	€ 4.830
	M110	APRIM110C2	
	QR100	APRIQR100C2	

MARMI:



DISPONIBILE PER LA SERIE ROT100

In foto spallette e sottogrado realizzati in mattone rosso tavella da 3; architrave e particolari realizzati in pietra bianca bocciardata; soglia inferiore realizzata in pietra gialla lucida con bordo bocciardato; soglia superiore in legno lamellare spessore 8 cm. Focolare ROT100TGH.

Disponibile di serie per i seguenti focolari: ROT100TGH - ROT100REF

 Soglia superiore in legno NON tonda ma esagonale.

FOCOLARE	CODICE	PREZZO
ROT100	ANZIROT100	€ 2.420

PREZZO DEL SOLO RIVESTIMENTO

DISPONIBILE DI SERIE NEI SEGUENTI MATERIALI

PIETRA NATURALE: ARCHITRAVE - PARTICOLARI



PIETRA BIANCA BOCCIARDATA

PIETRA NATURALE: SOGLIA INFERIORE



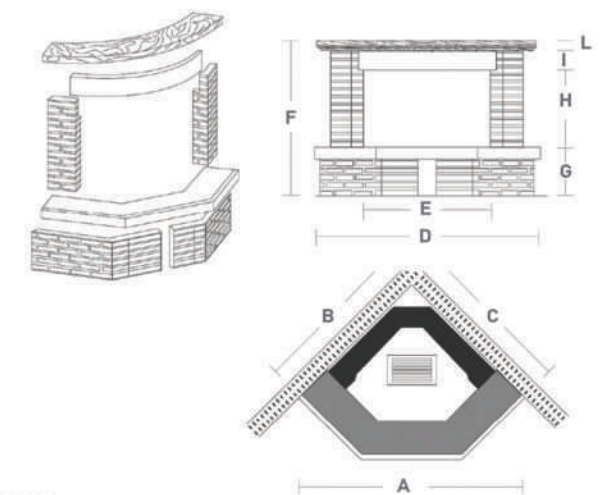
PIETRA GIALLA LUCIDA

PIETRA NATURALE: SOTTOGRADO - SPALLETTE



MATTONE ROSSO TAVELLA DA 3

ANZIO



	A	B	C	D	E	F	G	H	I	L
ROT100	159	113	113	151	90	112	35	54	14	9



DISPONIBILE PER LA SERIE ROT100



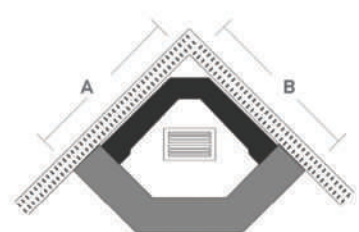
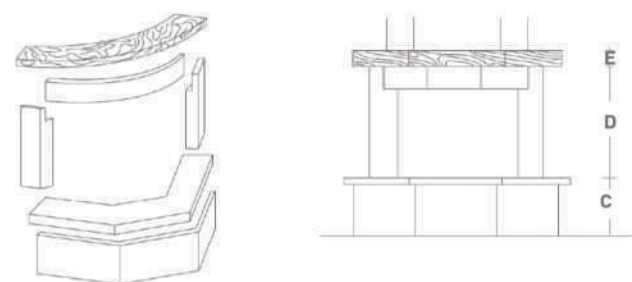
DISPONIBILE PER LA SERIE DS90 E DS100

IN FASE DI ORDINE SPECIFICARE VERSO DI APERTURA (IN FOTO SX)

CAPRI

In foto spallette, sottogrado e architrave realizzati in perlato svevo lucido; soglia inferiore in rosso verona lucido; soglia superiore in legno lamellare spessore 8 cm. Focolare ROT100REF.

Disponibile di serie per i seguenti focolari: ROT100TGH - ROT100REF



	A	B	C	D	E
ROT 100	108	108	35	68	9

PREZZO DEL SOLO RIVESTIMENTO

DISPONIBILE DI SERIE NEI SEGUENTI MATERIALI

In foto architrave, soglia inferiore e zoccolo realizzati in rosso verona lucido; sottogrado e spallette realizzati in perlato svevo lucido; soglia superiore in legno lamellare spessore 8 cm. Focolare DS90TGH con apertura a SX.

Disponibile di serie per i seguenti focolari: DS90TGH - DS100TGH
DS90REF - DS100REF

FOCOLARE	CODICE	CON PANCA DUE RIPIANI COME FOTO PREZZO	CON PANCA UN RIPIANO PREZZO	SENZA PANCA PREZZO
DS90	NOVIDS90	€ 3.800	€ 3.260	€ 2.720
DS100	NOVIDS100	€ 3.800	€ 3.260	€ 2.720

PREZZO DEL SOLO RIVESTIMENTO

DISPONIBILE DI SERIE NEI SEGUENTI MATERIALI

PIETRA NATURALE:
ARCHITRAVE - SOGLIA INFERIORE - ZOCCOLO

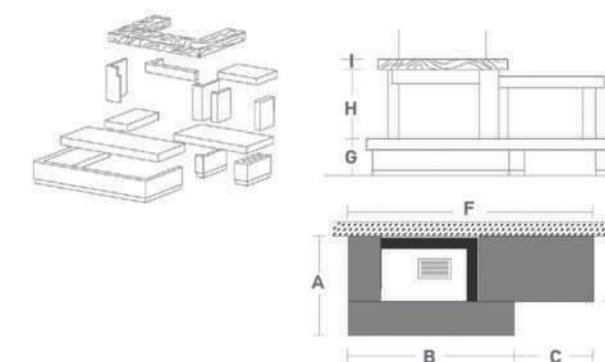


ROSSO VERONA
LUCIDO

PIETRA NATURALE:
SOTTOGRADO - SPALLETTE



PERLATO SVEVO
LUCIDO



	A	B	C	D	E	F	G	H	I
DS 90	88	161	70	33	55	231	35	68	8
DS 100	98	171	70	33	65	241	35	68	8

FOCOLARE	CODICE	PREZZO
ROT100	CAPRROT100	€ 2.040

PIETRA NATURALE:
SPALLETTE - SOTTOGRADO - ARCHITRAVE



PERLATO SVEVO
LUCIDO

PIETRA NATURALE:
SOGLIA INFERIORE



ROSSO VERONA
LUCIDO

CERVIA



In foto spallette e sottogrado realizzati in mattone rosso tavola da 3; architrave e particolari realizzati in pietra bianca bocciardata; soglia inferiore realizzata in pietra gialla lucida con bordo bocciardato; soglia superiore in legno lamellare spessore 8 cm. Focolare M100TGH.

Disponibile di serie per i seguenti focolari: M100REF - M100TGH

FOCOLARE	CODICE	PREZZO
M100	CERVM100	€ 3.140

PIETRA NATURALE: ARCHITRAVE - PARTICOLARI



PIETRA BIANCA BOCCIARDATA

PIETRA NATURALE: SOGLIA INFERIORE



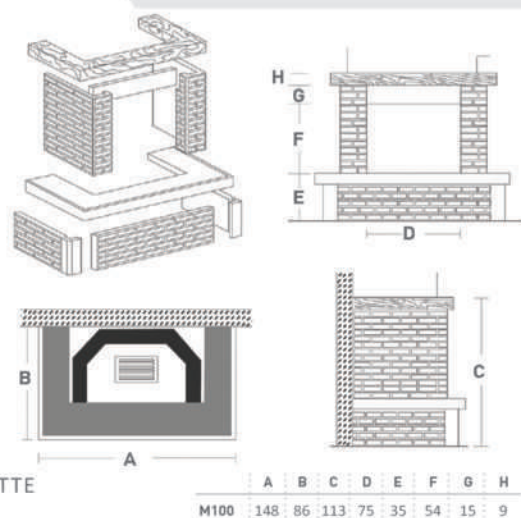
PIETRA GIALLA LUCIDA

PIETRA NATURALE: SOTTOGRADO - SPALLETTE



MATTONE ROSSO TAVELLA DA 3

DISPONIBILE PER LA SERIE M100



	A	B	C	D	E	F	G	H
M100	148	86	113	75	35	54	15	9

PREZZO DEL SOLO RIVESTIMENTO

DISPONIBILE DI SERIE NEI SEGUENTI MATERIALI



DISPONIBILE PER LA SERIE M100, M110 E QR100

In foto cornice realizzata in rosa portogallo lucido. Focolare M100TGH.

CATEGORIA MATERIALI	FOCOLARE	CODICE	PREZZO
★	M100 M110 QR100	FIESM100C1 FIESM110C1 FIESQR100C1	€ 4.590
◆	M100 M110 QR100	FIESM100C2 FIESM110C2 FIESQR100C2	€ 7.790

PREZZO DEL SOLO RIVESTIMENTO

DISPONIBILE DI SERIE NEI SEGUENTI MATERIALI

MARMI:



MALJAT ★



ROSA PORTOGALLO LUCIDO ◆



PERLATO SVEVO ★



BIANCO NEVE LUCIDO ◆



PIETRA GIALLA ★



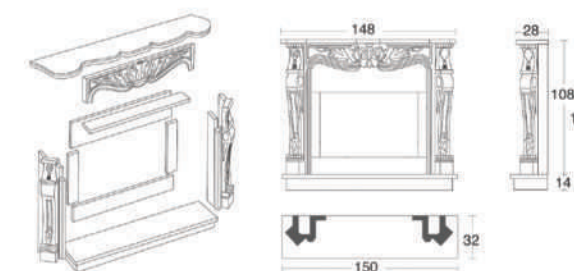
ROSSO VERONA ★



BOTTICINO ★



CARRARA ★



FIESOLE

CIRCEO



DISPONIBILE PER LA SERIE M100, M110 E QR100

In foto cornice realizzata in rosa portogallo lucido. Focolare M100TGH.

CATEGORIA MATERIALI	FOCOLARE	CODICE	PREZZO
★	M100 M110 QR100	CIRCM100C1 CIRCM110C1 CIRCQR100C1	€ 3.080
●	M100 M110 QR100	CIRCM100C2 CIRCM110C2 CIRCQR100C2	€ 5.050

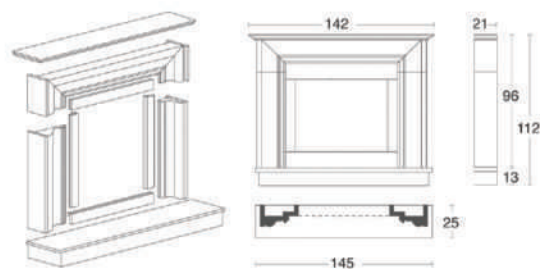
MARMI:



DISPONIBILE PER LA SERIE M100, M110 E QR100

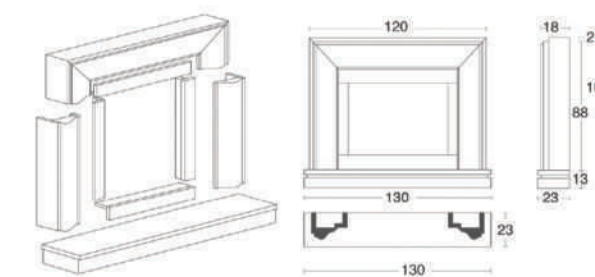
In foto cornice realizzata in marmo carrara lucido. Focolare QR100REF.

CATEGORIA MATERIALI	FOCOLARE	CODICE	PREZZO
★	M100 M110 QR100	MALTM100C1 MALTM110C1 MALTQR100C1	€ 2.780
●	M100 M110 QR100	MALTM100C2 MALTM110C2 MALTQR100C2	€ 4.440



PREZZO DEL SOLO RIVESTIMENTO

DISPONIBILE DI SERIE NEI SEGUENTI MATERIALI



PREZZO DEL SOLO RIVESTIMENTO

DISPONIBILE DI SERIE NEI SEGUENTI MATERIALI

MARMI:

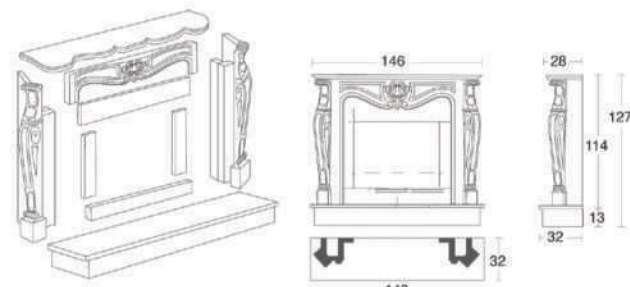




DISPONIBILE PER LA SERIE M100, M110 E QR100

CORFÙ

In foto cornice realizzata in marmo di carrara lucido.
Focolare QR100REF.



PREZZO DEL SOLO RIVESTIMENTO

DISPONIBILE DI SERIE NEI SEGUENTI MATERIALI

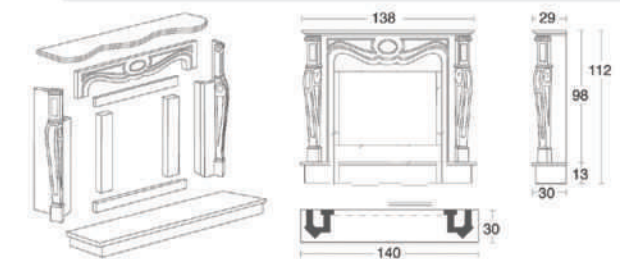
CATEGORIA MATERIALI	FOCOLARE	CODICE	PREZZO
★	M100	CORFM100C1	€ 4.590
	M110	CORFM110C1	
	QR100	CORFQR100C1	
●	M100	CORFM100C2	€ 7.790
	M110	CORFM110C2	
	QR100	CORFQR100C2	

MARMI:



DISPONIBILE PER LA SERIE M100, M110 E QR100

In foto cornice realizzata in rosa portogallo lucido.
Focolare QR100REF.



PREZZO DEL SOLO RIVESTIMENTO

DISPONIBILE DI SERIE NEI SEGUENTI MATERIALI

CATEGORIA MATERIALI	FOCOLARE	CODICE	PREZZO
★	M100	NARCM100C1	€ 3.130
	M110	NARCM110C1	
	QR100	NARCQR100C1	
●	M100	NARCM100C2	€ 5.080
	M110	NARCM110C2	
	QR100	NARCQR100C2	

MARMI:



EBOLI



In foto spallette, architrave e sottogrado realizzati in pietra bianca bocciardata; soglia inferiore realizzata in botticino lucido con bordo bocciardato; parte centrale del sottogrado realizzato in ciottolo di travertino noce; soglia superiore in legno lamellare spessore 8 cm. Focolare DS100TGH con apertura a SX.

Disponibile di serie per i seguenti focolari:
DS90TGH - DS90REF
DS100TGH - DS100REF

FOCOLARE	CODICE	PREZZO
DS90	EBOLDS90	€ 2.100
DS100	EBOLDS100	€ 2.100

PIETRA NATURALE:
SPALLETTE - ARCHITRAVE
SOTTOGRADO



PIETRA BIANCA BOCCIARDATA

PIETRA NATURALE:
PARTE CENTRALE
SOTTOGRADO



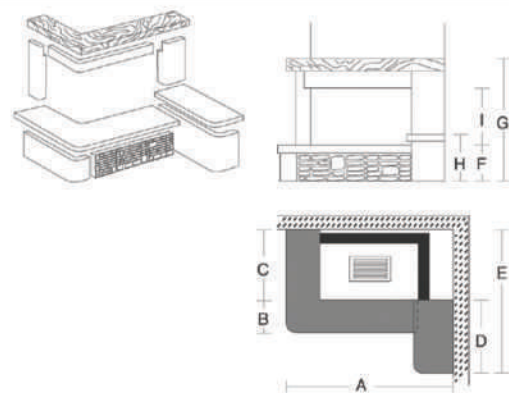
CIOTTOLO DI TRAVERTINO NOCE

PIETRA NATURALE:
SOGLIA INFERIORE



BOTTICINO
LUCIDO

DISPONIBILE PER LA SERIE DS90 E DS100
IN FASE DI ORDINE SPECIFICARE VERSO DI APERTURA (IN FOTO SX)



VERS.NE	A	B	C	D	E	F	G	H	I
DS 90	140	30	55	70	125	30	108	40	54
DS 100	150	30	65	70	135	30	108	40	52

PREZZO DEL SOLO RIVESTIMENTO

DISPONIBILE DI SERIE NEI SEGUENTI MATERIALI



DISPONIBILE PER LA SERIE DS90

IN FASE DI ORDINE SPECIFICARE VERSO DI APERTURA (IN FOTO DX)

In foto spallette, architrave e sottogrado realizzati in pietra bianca bocciardata; soglia inferiore in pietra chiara filetto lucida con bordo in pietra bianca bocciardata; soglia superiore in legno lamellare spessore 8 cm; anta in legno.

Focolare DS90TGH con apertura a DX.

Disponibile di serie per i seguenti focolari:
DS90TGH - DS90REF

FOCOLARE	CODICE	PREZZO
DS90	SIBADS90	€ 2.280

PREZZO DEL SOLO RIVESTIMENTO

DISPONIBILE DI SERIE NEI SEGUENTI MATERIALI

PIETRA NATURALE:
SPALLETTE - ARCHITRAVE
SOTTOGRADO



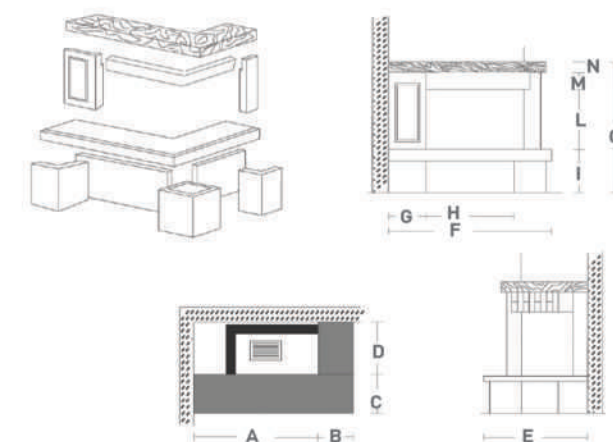
PIETRA BIANCA BOCCIARDATA

PIETRA NATURALE:
SOGLIA INFERIORE



PIETRA CHIARA FILETTO
LUCIDA

SIBARI



	A	B	C	D	E	F	G	H	I	L	M	N	O
DS90	124	38	38	55	93	162	38	80	33	54	15	10	112

GARDENA



DISPONIBILE PER LA SERIE M110

In foto spallette e sottogrado realizzati in ciottolo di travertino noce; soglia inferiore realizzata in rosso verona lucido con bordo in pietra bianca bocciardata; architrave e parte centrale del sottogrado in pietra bianca bocciardata; soglia superiore in legno lamellare di spessore 8 cm. Focolare M110TGH.

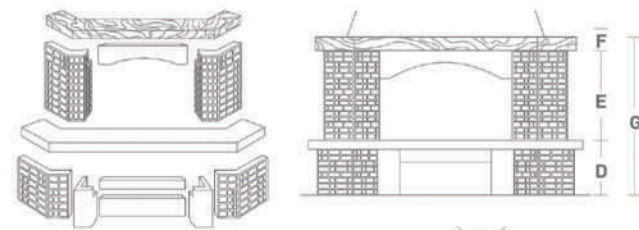
Disponibile di serie per i seguenti focolari: M110TGH - M110REF

FOCOLARE	CODICE	PREZZO
M110	GARDM110	€ 2.660

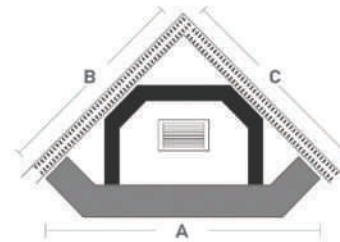
PIETRA NATURALE:
SOGLIA INFERIORE - ARCHITRAVE



PIETRA NATURALE:
SPALLETTE - SOTTOGRADO



	A	B	C	D	E	F	G
M110	198	140	140	35	78	9	122



PREZZO DEL SOLO RIVESTIMENTO

DISPONIBILE DI SERIE NEI SEGUENTI MATERIALI



DISPONIBILE PER LA SERIE M100

In foto soglia superiore, inferiore e particolari realizzati in rosso verona lucido; architrave, spalletta e sottogrado realizzati in pietra bianca lavorata a spacco; capitello in botticino lucido. Focolare M100TGH.

Disponibile di serie per i seguenti focolari: M100TGH - M100REF

FOCOLARE	CODICE	PREZZO
M100	OSTUM100	€ 2.140

PREZZO DEL SOLO RIVESTIMENTO

DISPONIBILE DI SERIE NEI SEGUENTI MATERIALI

PIETRA NATURALE:
SOGLIA SUPERIORE ED INFERIORE
PARTICOLARI



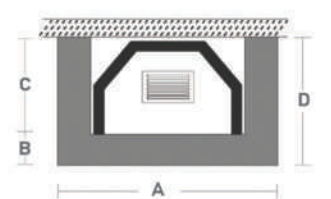
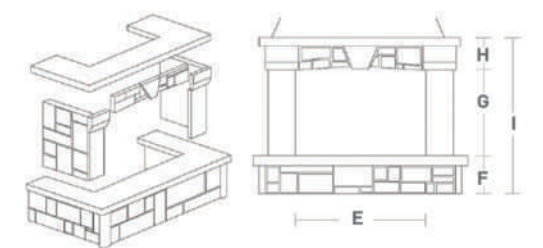
PIETRA NATURALE:
ARCHITRAVE - SPALLETTE
SOTTOGRADO



PIETRA NATURALE:
CAPITELLO



OSTUNI PARETE



	A	B	C	D	E	F	G	H	I
M100	126	20	58	78	75	28	52	22	102

GENOVA



DISPONIBILE PER LA SERIE ROT80 E ROT100

In foto soglia superiore, inferiore e particolari realizzati in rosso verona lucido; spallette, architrave e sottogrado realizzati in spaccato di Trani; Focolare ROT100TGH.

Disponibile di serie per i seguenti focolari:
ROT80REF
ROT100TGH - ROT100REF

FOCOLARE	CODICE	PREZZO
ROT80	GENOROT80	€ 1.130
ROT100	GENOROT100	€ 1.270

PIETRA NATURALE:
SOGLIA SUPERIORE ED INFERIORE
PARTICOLARI

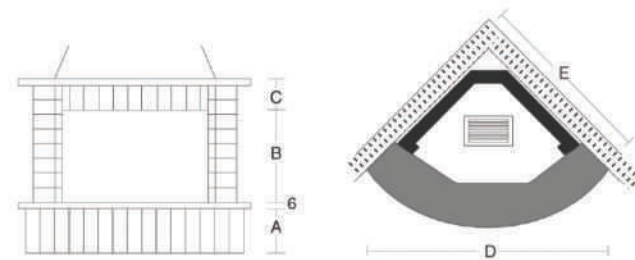


ROSSO VERONA
LUCIDO

PIETRA NATURALE:
SPALLETTE - ARCHITRAVE
SOTTOGRADO



SPACCATO DI TRANI



PREF.	A	B	C	D	E
ROT 80	30	45	19	135	95
ROT 100	30	51	20	152	108

PREZZO DEL SOLO RIVESTIMENTO

DISPONIBILE DI SERIE NEI SEGUENTI MATERIALI



DISPONIBILE PER LA SERIE ROT100

In foto soglia inferiore, architrave e zoccolo realizzati in rosa tea lucido; spallette e sottogrado realizzati in pietra bianca bocciardata; soglia superiore in legno massello spessore 8 cm. Focolare ROT100TGH.

Disponibile di serie per i seguenti focolari:
ROT100TGH - ROT100REF

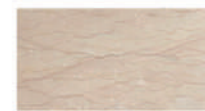
Soglia superiore in legno NON tonda ma esagonale.

FOCOLARE	CODICE	PREZZO
ROT100	ARGEROT100	€ 2.100

PREZZO DEL SOLO RIVESTIMENTO

DISPONIBILE DI SERIE NEI SEGUENTI MATERIALI

PIETRA NATURALE:
SOGLIA INFERIORE
ARCHITRAVE - ZOCOLO



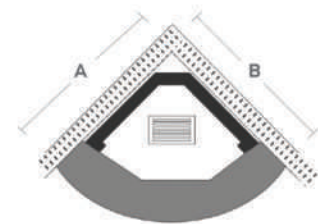
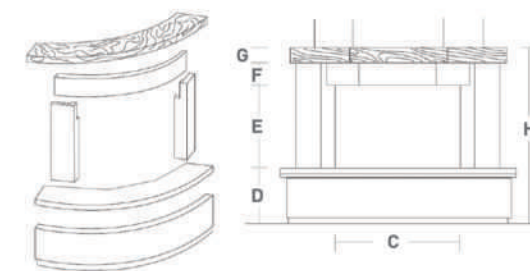
ROSA TEA
LUCIDO

PIETRA NATURALE:
SPALLETTE - SOTTOGRADO



PIETRA BIANCA BOCCIARDATA

ARGENTA



	A	B	C	D	E	F	G	H
ROT 100	116	116	78	35	54	14	9	112



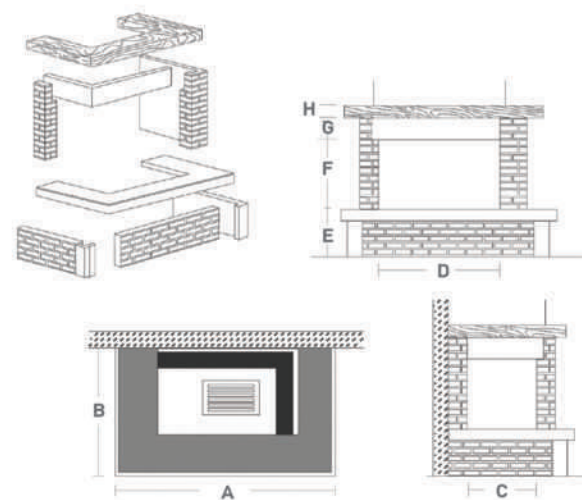
DISPONIBILE PER LA SERIE DS90 E DS100
IN FASE DI ORDINE SPECIFICARE VERSO DI APERTURA (IN FOTO SX)

LERICI

In foto spallette e sottogrado realizzati in mattone rosso tavella da 3; architrave e particolari realizzati in pietra bianca bocciardata; soglia inferiore realizzata in pietra gialla lucida con bordo bocciardato; soglia superiore in legno lamellare spessore 8 cm. Focolare DS100TGH con apertura a SX.

Disponibile di serie per i seguenti focolari:
DS90TGH - DS90REF
DS100TGH - DS100REF

FOCOLARE	CODICE	PREZZO
DS90	LERIDS90	€ 2.720
DS100	LERIDS100	€ 2.720



	A	B	C	D	E	F	G	H
DS 90	150	83	51	42	35	54	14	8
DS 100	160	93	51	90	35	52	16	8

PREZZO DEL SOLO RIVESTIMENTO

DISPONIBILE DI SERIE NEI SEGUENTI MATERIALI

PIETRA NATURALE:
ARCHITRAVE - PARTICOLARI



PIETRA BIANCA BOCCIARDATA

PIETRA NATURALE:
SOGLIA INFERIORE



PIETRA GIALLA
LUCIDA

PIETRA NATURALE:
SOTTOGRADO - SPALLETTE



MATTONE ROSSO
TAVELLA DA 3



DISPONIBILE PER LA SERIE DS90 E DS100
IN FASE DI ORDINE SPECIFICARE VERSO DI APERTURA (IN FOTO DX)

In foto spallette e sottogrado realizzati in mattone rosso tavella da 3; architrave e particolari realizzati in pietra bianca bocciardata; soglia inferiore realizzata in pietra gialla lucida con bordo bocciardato; soglia superiore in legno lamellare spessore 8 cm. Focolare DS100TGH con apertura a DX.

Disponibile di serie per i seguenti focolari:
DS90REF - DS90TGH
DS100REF - DS100TGH

FOCOLARE	CODICE	PREZZO
DS90	PERGDS90	€ 2.380
DS100	PERGDS100	€ 2.380

PREZZO DEL SOLO RIVESTIMENTO

DISPONIBILE DI SERIE NEI SEGUENTI MATERIALI

PIETRA NATURALE:
ARCHITRAVE - PARTICOLARI



PIETRA BIANCA BOCCIARDATA

PIETRA NATURALE:
SOGLIA INFERIORE

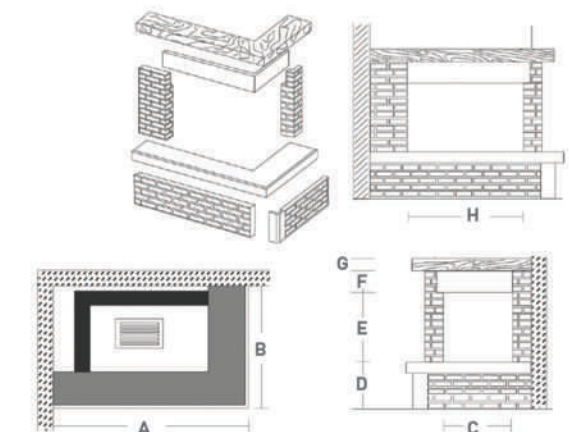


PIETRA GIALLA
LUCIDA

PIETRA NATURALE:
SOTTOGRADO - SPALLETTE



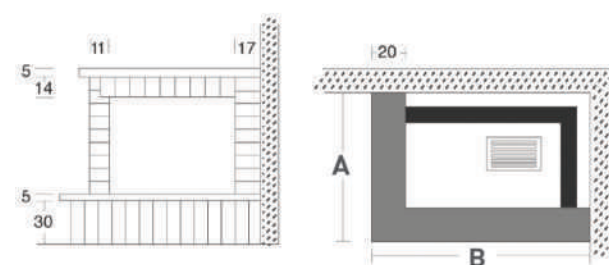
MATTONE ROSSO
TAVELLA DA 3



	A	B	C	D	E	F	G	H
DS 90	135	83	42	35	54	14	8	80
DS 100	145	93	51	35	52	16	8	90



DISPONIBILE PER LA SERIE DS70, DS90 E DS100
IN FASE DI ORDINE SPECIFICARE VERSO DI APERTURA (IN FOTO SX)



Ingombro max nella versione:
DS70: A=80 B=98
DS90: A=80 B=118
DS100: A=85 B=125

PREZZO DEL SOLO RIVESTIMENTO

DISPONIBILE DI SERIE NEI SEGUENTI MATERIALI

LODI

In foto soglia inferiore e superiore realizzate in rosso verona lucido; sottogrado, spallette ed architrave realizzati in spaccato Trani lavorazione Lodi; Focolare DS90TGH con apertura a SX.

Disponibile di serie per i seguenti focolari:
 DS70TGH - DS90TGH - DS100TGH
 DS70REF - DS90REF - DS100REF

FOCOLARE	CODICE	PREZZO
DS70	LODIDS70	€ 1.060
DS90	LODIDS90	€ 1.120
DS100	LODIDS100	€ 1.220

PIETRA NATURALE:
 SOGLIA SUPERIORE ED INFERIORE



ROSSO VERONA LUCIDO

PIETRA NATURALE:
 SOTTOGRADO - SPALLETTE - ARCHITRAVE



SPACCATO TRANI LAVORAZIONE LODI



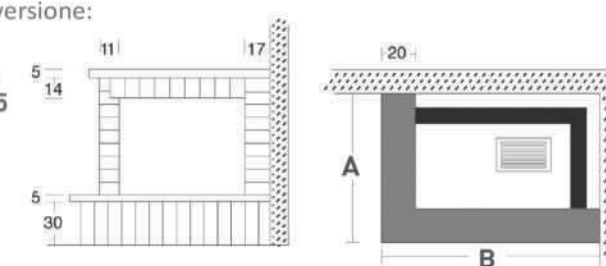
SPACCATO ROSSO LAVORAZIONE LODI



SPACCATO GIALLO LAVORAZIONE LODI



DISPONIBILE PER LA SERIE DS70, DS90 E DS100
IN FASE DI ORDINE SPECIFICARE VERSO DI APERTURA (IN FOTO SX)



Ingombro max nella versione:
DS70: A=80 B=98
DS90: A=80 B=118
DS100: A=85 B=125

In foto soglia inferiore e superiore realizzate in rosso verona lucido; sottogrado, spallette ed architrave realizzati in spaccato giallo lavorazione Lodi; Focolare DS90TGH con apertura a SX.

Disponibile di serie per i seguenti focolari:
 DS70TGH - DS90TGH - DS100TGH
 DS70REF - DS90REF - DS100REF

FOCOLARE	CODICE	PREZZO
DS70	LODIDS70	€ 1.060
DS90	LODIDS90	€ 1.120
DS100	LODIDS100	€ 1.220

PIETRA NATURALE:
 SOGLIA SUPERIORE ED INFERIORE



ROSSO VERONA LUCIDO

PIETRA NATURALE:
 SOTTOGRADO - SPALLETTE - ARCHITRAVE



SPACCATO TRANI LAVORAZIONE LODI



SPACCATO ROSSO LAVORAZIONE LODI



SPACCATO GIALLO LAVORAZIONE LODI

PREZZO DEL SOLO RIVESTIMENTO

DISPONIBILE DI SERIE NEI SEGUENTI MATERIALI

OSIMO

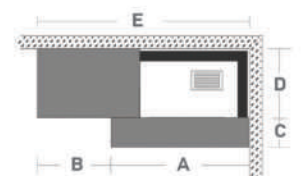
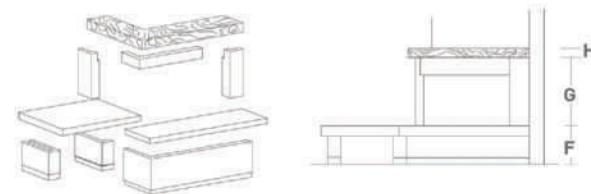


DISPONIBILE PER LA SERIE DS90 E DS100

IN FASE DI ORDINE SPECIFICARE VERSO DI APERTURA (IN FOTO SX)

In foto architrave, soglia inferiore e zoccolo realizzati in rosa tea lucido; sottogrado e spallette realizzati in botticino lucido; soglia superiore in legno lamellare spessore 8 cm. Focolare DS90TGH con apertura a SX.

Disponibile di serie per i seguenti focolari:
DS90REF - DS90TGH
DS100REF - DS100TGH



	A	B	C	D	E	F	G	H
DS 90	128	69	28	55	197	35	68	8
DS 100	138	69	28	65	207	35	68	8

PREZZO DEL SOLO RIVESTIMENTO

DISPONIBILE DI SERIE NEI SEGUENTI MATERIALI

PIETRA NATURALE:
ARCHITRAVE - SOGLIA INFERIORE
ZOCCOLO



ROSA TEA LUCIDA

PIETRA NATURALE:
SOTTOGRADO - SPALLETTE



BOTTICINO LUCIDO



DISPONIBILE PER LA SERIE ROT100

In foto spallette, sottogrado e architrave realizzati in pietra bianca bocciardata; soglia inferiore in perlato svevo lucido con bordo in pietra bianca bocciardata. Focolare ROT100REF.

Disponibile di serie per i seguenti focolari:
ROT100TGH - ROT100REF

Soglia superiore in legno NON tonda ma esagonale.

FOCOLARE	CODICE	PREZZO
ROT100	LUCCROT100	€ 2.180

PREZZO DEL SOLO RIVESTIMENTO

DISPONIBILE DI SERIE NEI SEGUENTI MATERIALI

PIETRA NATURALE:
SPALLETTE - SOTTOGRADO - ARCHITRAVE



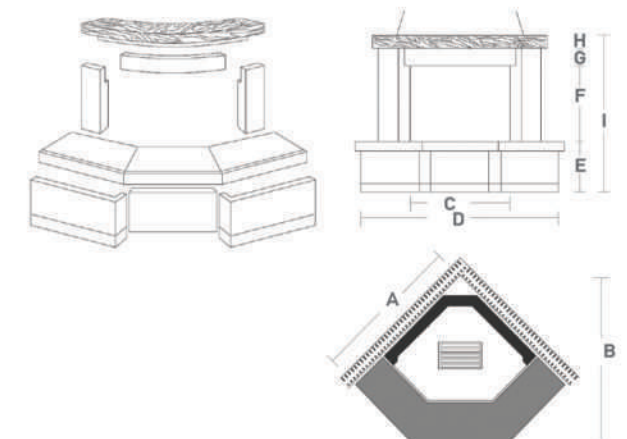
PIETRA BIANCA BOCCIARDATA

PIETRA NATURALE:
SOGLIA INFERIORE



PERLATO SVEVO LUCIDO

LUCCA



	A	B	C	D	E	F	G	H	I
ROT 100	117	129	95	165	42	54	14	8	119

PESCHICI



OSTUNI ANGOLO

In foto soglia superiore, inferiore e particolari realizzati in rosso verona lucido; architrave, spalletta e sottogrado realizzati in pietra bianca lavorata a spacco; capitello in pietra chiara filetto lucida.

Focolare M100TGH.
Disponibile di serie per i seguenti focolari:
M100TGH - M100REF

FOCOLARE	CODICE	PREZZO
M100	OSTUM100	€ 1.600
M110	OSTUM110	€ 1.800

PIETRA NATURALE:
SOGLIA SUPERIORE ED INFERIORE
PARTICOLARI



ROSSO VERONA
LUCIDO

PIETRA NATURALE:
ARCHITRAVE - SPALLETTE
SOTTOGRADO



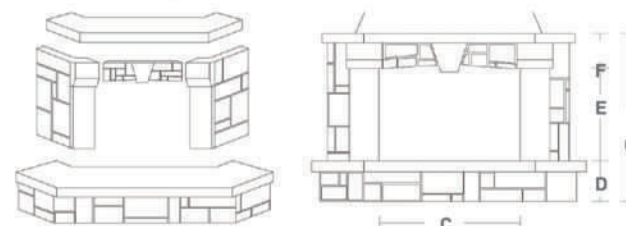
PIETRA BIANCA LAVORATA A SPACCO

PIETRA NATURALE:
CAPITELLO

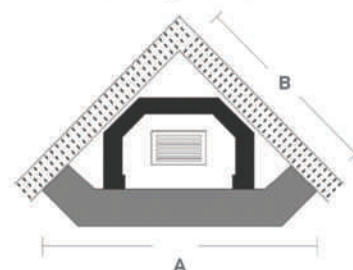


PIETRA CHIARA FILETTO
LUCIDA

DISPONIBILE PER LA SERIE M100 E M110



	A	B	C	D	E	F	G
M100	162	115	74	28	52	22	102
M110	180	130	90	28	62	22	112



PREZZO DEL SOLO RIVESTIMENTO

DISPONIBILE DI SERIE NEI SEGUENTI MATERIALI



DISPONIBILE PER LA SERIE ROT100

In foto spallette e sottogrado realizzati in ciottolo bianco e verde; architrave e particolari realizzati in pietra bianca bocciardata; soglia inferiore realizzata in pietra verde guatemala lucido; soglia superiore in legno massello spessore 8 cm.

Focolare ROT100REF.
Disponibile di serie per i seguenti focolari:
ROT100TGH - ROT100REF

Soglia superiore in legno NON tonda ma esagonale.

FOCOLARE	CODICE	PREZZO
ROT100	PESCROT100	€ 2.800

PIETRA NATURALE:
ARCHITRAVE - PARTICOLARI



PIETRA BIANCA BOCCIARDATA

PIETRA NATURALE:
SOGLIA INFERIORE

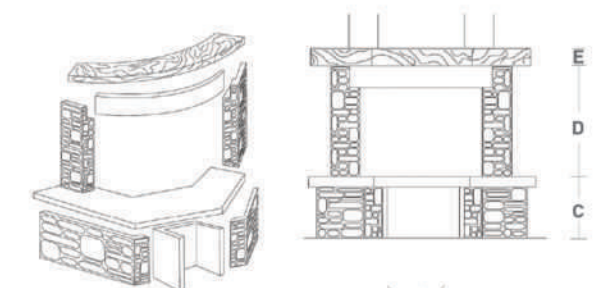


PIETRA VERDE GUATEMALA
LUCIDO

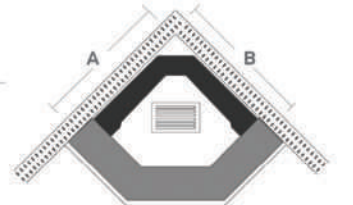
PIETRA NATURALE:
SOTTOGRADO - SPALLETTE



CIOTTOLO BIANCO E VERDE



	A	B	C	D	E
ROT 100	116	116	35	68	8



PREZZO DEL SOLO RIVESTIMENTO

DISPONIBILE DI SERIE NEI SEGUENTI MATERIALI



DISPONIBILE PER LA SERIE M100

PALMI

In foto spallette, architrave e sottogrado realizzati in pietra bianca bocciardata; soglia inferiore realizzata in pietra chiara filetto con bordo in parte lucido ed in parte bocciardato; particolari in rosso verona lucido; soglia superiore in legno lamellare spessore 8 cm. Focolare M100TGH.

Disponibile di serie per i seguenti focolari:
M100TGH - M100REF

FOCOLARE	CODICE	PREZZO
M100	PALMM100	€ 1.680

PIETRA NATURALE:
SPALLETTA - ARCHITRAVE
SOTTOGRADO



PIETRA BIANCA BOCCIARDATA

PIETRA NATURALE:
SOGLIA INFERIORE



PIETRA CHIARA FILETTO
LUCIDA

PIETRA NATURALE:
PARTICOLARI



ROSSO VERONA
LUCIDO



DISPONIBILE PER LA SERIE DS70, DS90 E DS100

IN FASE DI ORDINE SPECIFICARE VERSO DI APERTURA (IN FOTO SX)

In foto soglia superiore ed inferiore, zoccolo e particolari realizzati in granito nero Africa lucido; sottogrado, spallette ed architrave realizzati in pietra bianca striata. Focolare DS90TGH con apertura a SX.

Disponibile di serie per i seguenti focolari:
DS70TGH - DS90TGH - DS100TGH
DS70REF - DS90REF - DS100REF

FOCOLARE	CODICE	PREZZO
DS70	SCILDS70	€ 1.120
DS90	SCILDS90	€ 1.180
DS100	SCILDS100	€ 1.240

PIETRA NATURALE:
SOGLIA SUPERIORE ED INFERIORE
ZOCOLO - PARTICOLARI

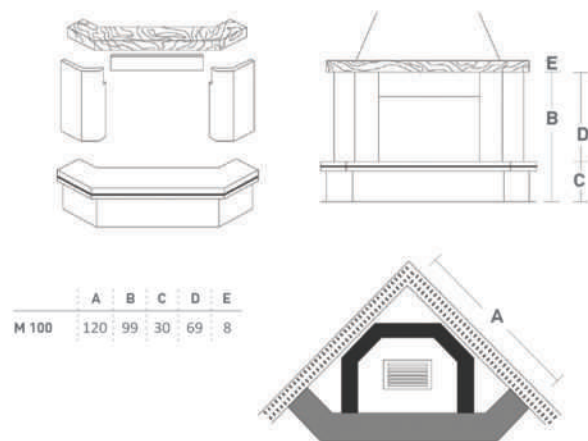


GRANITO NERO AFRICA
LUCIDO

PIETRA NATURALE:
SOTTOGRADO - SPALLETTE - ARCHITRAVE



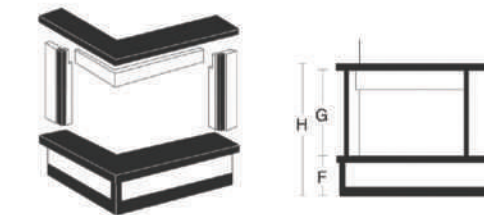
PIETRA BIANCA STRIATA



	A	B	C	D	E
M 100	120	99	30	69	8

PREZZO DEL SOLO RIVESTIMENTO

DISPONIBILE DI SERIE NEI SEGUENTI MATERIALI



	A	B	C	D	E	F	G	H
DS 70	98	80	20	60	78	30	68	103
DS 90	128	80	20	60	108	30	68	103
DS 100	138	85	20	65	105	30	68	103

PREZZO DEL SOLO RIVESTIMENTO

DISPONIBILE DI SERIE NEI SEGUENTI MATERIALI

PERUGIA



DISPONIBILE PER LA SERIE DS70, DS90 E DS100
IN FASE DI ORDINE SPECIFICARE VERSO DI APERTURA (IN FOTO DX)

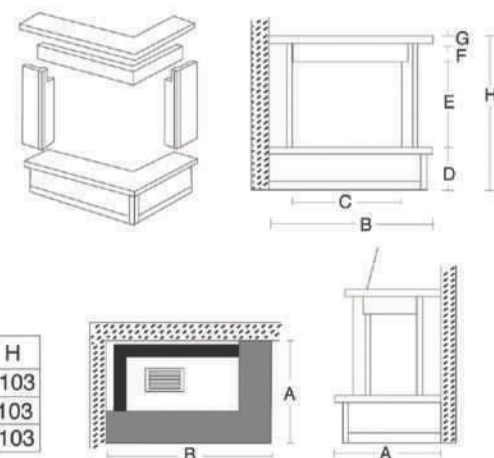
PISTOIA

In foto soglia superiore ed inferiore realizzate in pietra chiara filetto lucida; sottogrado e spallette realizzati in pietra bianca striata; zoccolo, particolari ed architrave in rosso verona lucido. Focolare DS90TGH con apertura a DX.

Disponibile di serie per i seguenti focolari:
DS70TGH - DS90TGH - DS100TGH
DS70REF - DS90REF - DS100REF

FOCOLARE	CODICE	PREZZO
DS70	PISTDS70	€ 1.060
DS90	PISTDS90	€ 1.120
DS100	PISTDS100	€ 1.180

PREF.	A	B	C	D	E	F	G	H
DS 70	80	98	62	30	54	14	5	103
DS 90	80	117	80	30	54	14	5	103
DS 100	85	125	90	30	52	14	5	103



PREZZO DEL SOLO RIVESTIMENTO

DISPONIBILE DI SERIE NEI SEGUENTI MATERIALI

PIETRA NATURALE:
SOGLIA SUPERIORE ED INFERIORE



PIETRA CHIARA FILETTO
LUCIDO

PIETRA NATURALE:
SOTTOGRADO - SPALLETTE



PIETRA BIANCA STRIATA

PIETRA NATURALE:
PARTICOLARI - ZOCCOLO - ARCHITRAVE



ROSSO VERONA
LUCIDO

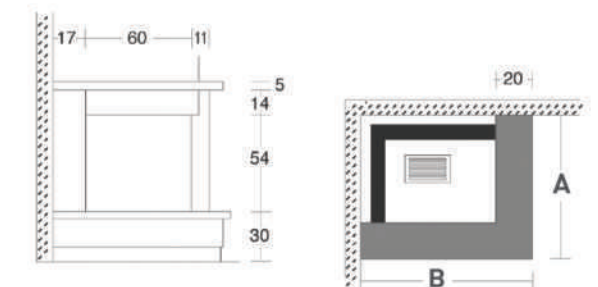


DISPONIBILE PER LA SERIE DS70, DS90 E DS100
IN FASE DI ORDINE SPECIFICARE VERSO DI APERTURA (IN FOTO DX)

In foto soglia superiore ed inferiore, architrave e zoccolo realizzati in rosso verona lucido; sottogrado e spallette realizzati in perlato svevo lucido. Focolare DS70TGH con apertura a DX.

Disponibile di serie per i seguenti focolari:
DS70TGH - DS90TGH - DS100TGH
DS70REF - DS90REF - DS100REF

FOCOLARE	CODICE	PREZZO
DS70	PERUDS70	€ 1.100
DS90	PERUDS90	€ 1.160
DS100	PERUDS100	€ 1.220



Ingombro max nella versione:
DS70: A=80 B=98
DS90: A=80 B=118
DS100: A=85 B=125

PREZZO DEL SOLO RIVESTIMENTO

DISPONIBILE DI SERIE NEI SEGUENTI MATERIALI

PIETRA NATURALE:
SOGLIA SUPERIORE ED INFERIORE
ARCHITRAVE - ZOCCOLO



ROSSO VERONA
LUCIDO

PIETRA NATURALE:
SOTTOGRADO - SPALLETTE



PERLATO SVEVO
LUCIDO

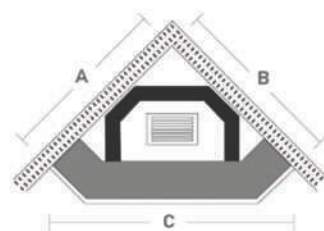
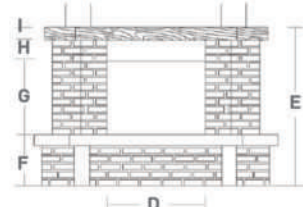
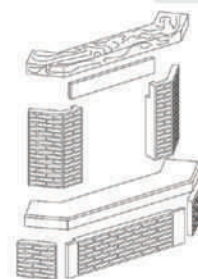


DISPONIBILE PER LA SERIE M100

SCALEA

In foto soglia inferiore realizzata in pietra gialla lucida con bordo in pietra bianca bocciardata; sottogrado e spallette realizzati in mattone rosso tavella da 3; architrave e particolari in pietra bianca bocciardata; soglia superiore in legno lamellare spessore 8 cm. Focolare M100TGH.

Disponibile di serie per i seguenti focolari: M100TGH - M100REF



	A	B	C	D	E	F	G	H	I
M 100	125	125	176	75	113	35	55	14	9

PREZZO DEL SOLO RIVESTIMENTO

DISPONIBILE DI SERIE NEI SEGUENTI MATERIALI

PIETRA NATURALE:
SOGLIA INFERIORE



PIETRA GIALLA
LUCIDA

PIETRA NATURALE:
SOTTOGRADO - SPALLETTE



MATTONI ROSSI
TAVELLA DA 3

PIETRA NATURALE:
ARCHITRAVE - PARTICOLARI



PIETRA BIANCA BOCCIARDATA



DISPONIBILE PER LA SERIE DS70, DS90 E DS100
IN FASE DI ORDINE SPECIFICARE VERSO DI APERTURA (IN FOTO SX)

In foto soglia inferiore realizzata in pietra chiara filetto lucida con bordo in pietra bianca bocciardata; architrave, spalletta destra e sottogrado realizzati in pietra bianca lavorata a spacco; particolari e spalletta sinistra realizzati in pietra bianca bocciardata; soglia superiore in legno lamellare spessore 8 cm. Focolare DS90TGH con apertura a SX.

Disponibile di serie per i seguenti focolari: DS70TGH - DS90TGH - DS100TGH
DS70REF - DS90REF - DS100REF

FOCOLARE	CODICE	PREZZO
DS70	ISCHDS70	€ 2.500
DS90	ISCHDS90	€ 2.600
DS100	ISCHDS100	€ 2.700

PIETRA NATURALE:
SOGLIA INFERIORE
SPALLETTA - PARTICOLARE



PIETRA CHIARA FILETTO
LUCIDA

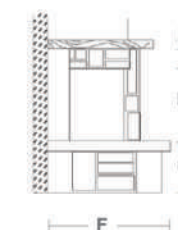
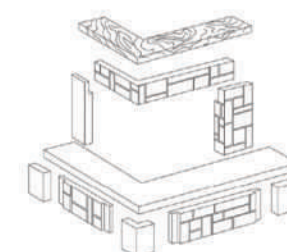


PIETRA BIANCA BOCCIARDATA

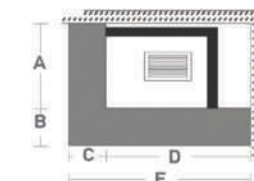
PIETRA NATURALE:
ARCHITRAVE - SPALLETTA
SOTTOGRADO



PIETRA BIANCA LAVORATA A SPACCO



	A	B	C	D	E	F	G	H	I	L
DS 70	55	38	38	97	133	93	35	54	14	8
DS 90	55	38	38	117	153	93	35	54	14	8
DS 100	65	38	38	127	163	103	35	52	16	8



PREZZO DEL SOLO RIVESTIMENTO

DISPONIBILE DI SERIE NEI SEGUENTI MATERIALI

SIENA



DISPONIBILE PER LA SERIE M80, M100 E M110

In foto soglia superiore, inferiore e capitello realizzati in rosso verona lucido; spallette, architrave e sottogrado realizzati in perlato svevo lucido; Focolare M100TGH.

Disponibile di serie per i seguenti focolari:
M80TGH - M100TGH - M110TGH
M80REF - M100REF - M110REF

PARETE

FOCOLARE	CODICE	PREZZO
M80	SIENM80PA	€ 1.440
M100	SIENM100PA	€ 1.520
M110	SIENM110PA	€ 1.680

ANGOLO

FOCOLARE	CODICE	PREZZO
M80	SIENM80AN	€ 1.100
M100	SIENM100AN	€ 1.180
M110	SIENM110AN	€ 1.320

PIETRA NATURALE:
SOGLIA SUPERIORE ED INFERIORE
CAPITELLO

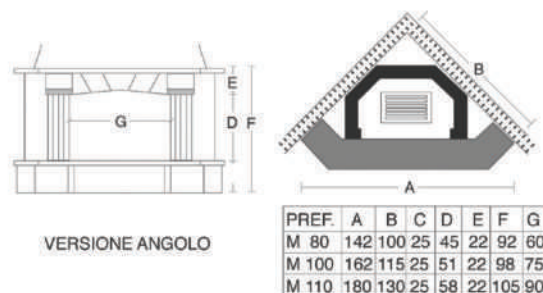
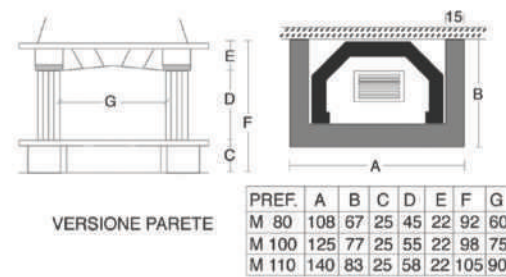


ROSSO VERONA
LUCIDO

PIETRA NATURALE:
SPALLETTE - ARCHITRAVE
SOTTOGRADO



PERLATO SVEVO
LUCIDO



DISPONIBILE PER LA SERIE M80, M100 E M110

In foto soglia superiore ed inferiore realizzate in rosso verona lucido; spallette, architrave, sottogrado e capitello realizzati in pietra bianca striata; Focolare M100TGH.

Disponibile di serie per i seguenti focolari:
M80TGH - M100TGH - M110TGH
M80REF - M100REF - M110REF

PARETE

FOCOLARE	CODICE	PREZZO
M80	PRATM80PA	€ 1.300
M100	PRATM100PA	€ 1.380
M110	PRATM110PA	€ 1.500

PIETRA NATURALE:
SOGLIA SUPERIORE ED INFERIORE



ROSSO VERONA
LUCIDO

ANGOLO

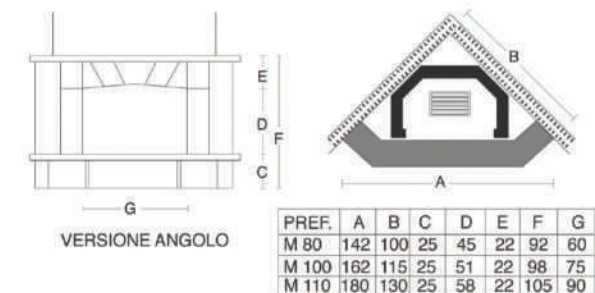
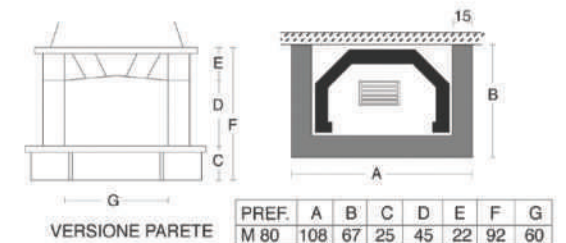
FOCOLARE	CODICE	PREZZO
M80	PRATM80AN	€ 1.020
M100	PRATM100AN	€ 1.100
M110	PRATM110AN	€ 1.240

PIETRA NATURALE:
SPALLETTE - ARCHITRAVE
SOTTOGRADO - CAPITELLO



PIETRA BIANCA STRIATA

PRATO



SPOLETO



In foto soglia superiore ed inferiore realizzati in pietra chiara filetto lucida; architrave, sottogrado e spallette realizzati in pietra bianca striata; Focolare DS70TGH con apertura a SX.

Disponibile di serie per i seguenti focolari:
DS70TGH - DS90TGH - DS100TGH
DS70REF - DS90REF - DS100REF

FOCOLARE	CODICE	PREZZO
DS70	SPOLDS70	€ 1.000
DS90	SPOLDS90	€ 1.060
DS100	SPOLDS100	€ 1.120

PIETRA NATURALE:
SOGLIA SUPERIORE ED INFERIORE



PIETRA CHIARA FILETTO
LUCIDA

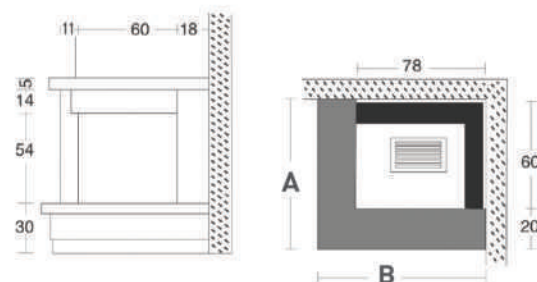
PIETRA NATURALE:
ARCHITRAVE - SOTTOGRADO
SPALLETTE



PIETRA BIANCA STRIATA

DISPONIBILE PER LA SERIE DS70, DS90 E DS100

IN FASE DI ORDINE SPECIFICARE VERSO DI APERTURA (IN FOTO SX)



Ingombro max nella versione:
DS70: A=80 B=98
DS90: A=80 B=118
DS100: A=85 B=125

PREZZO DEL SOLO RIVESTIMENTO

DISPONIBILE DI SERIE NEI SEGUENTI MATERIALI



DISPONIBILE PER LA SERIE DS100

IN FASE DI ORDINE SPECIFICARE VERSO DI APERTURA (IN FOTO DX)

In foto spallette, architrave e sottogrado realizzati in pietra bianca bocciardata; soglia inferiore realizzata in pietra chiara filetto lucida; particolari in pietra bianca bocciardata e rosso verona lucido; soglia superiore in legno lamellare 8 cm. Focolare DS100TGH con apertura a DX.

Disponibile di serie per i seguenti focolari:
DS100TGH - DS100REF

FOCOLARE	CODICE	PREZZO
DS100	MELFDS100	€ 1.660

PREZZO DEL SOLO RIVESTIMENTO

DISPONIBILE DI SERIE NEI SEGUENTI MATERIALI

PIETRA NATURALE:
SOGLIA INFERIORE - PARTICOLARI

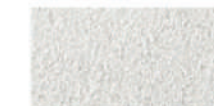


PIETRA CHIARA FILETTO
LUCIDA



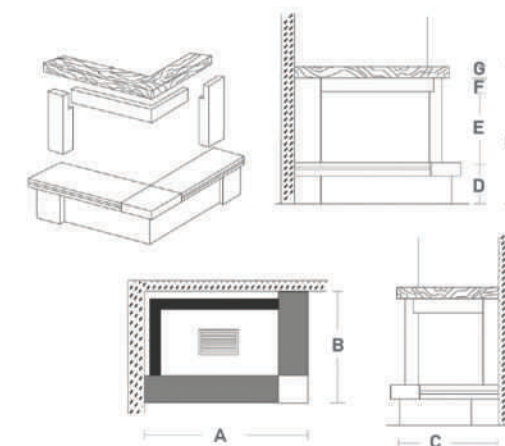
ROSSO VERONA
LUCIDO

PIETRA NATURALE:
SPALLETTE - ARCHITRAVE
SOTTOGRADO



PIETRA BIANCA BOCCIARDATA

MELFI



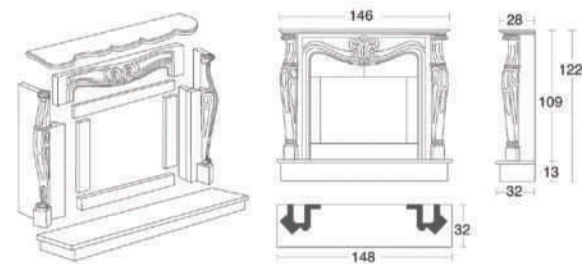
	A	B	C	D	E	F	G	H
DS100	128	90	90	33	52	16	8	109



DISPONIBILE PER LA SERIE M100, M110 E QR100

TINOS

In foto cornice realizzata in marmo di carrara lucido. Focolare M100TGH.



PREZZO DEL SOLO RIVESTIMENTO

DISPONIBILE DI SERIE NEI SEGUENTI MATERIALI

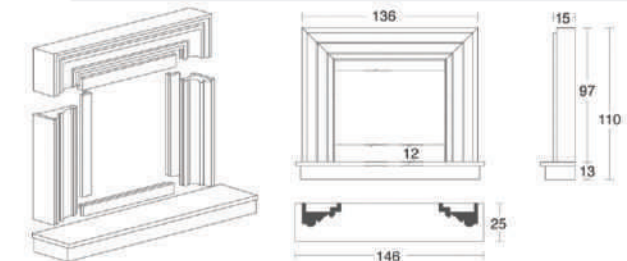
CATEGORIA MATERIALI	FOCOLARE	CODICE	PREZZO
★	M100	TINOM100C1	€ 4.590
	M110	TINOM110C1	
	QR100	TINOQR100C1	
●	M100	TINOM100C2	€ 7.790
	M110	TINOM110C2	
	QR100	TINOQR100C2	

MARMI:



DISPONIBILE PER LA SERIE M100, M110 E QR100

In foto cornice realizzata in marmo di carrara lucido. Focolare M100TGH.



PREZZO DEL SOLO RIVESTIMENTO

DISPONIBILE DI SERIE NEI SEGUENTI MATERIALI

CATEGORIA MATERIALI	FOCOLARE	CODICE	PREZZO
★	M100	SPARM100C1	€ 2.780
	M110	SPARM110C1	
	QR100	SPARQR100C1	
●	M100	SPARM100C2	€ 4.440
	M110	SPARM110C2	
	QR100	SPARQR100C2	

MARMI:



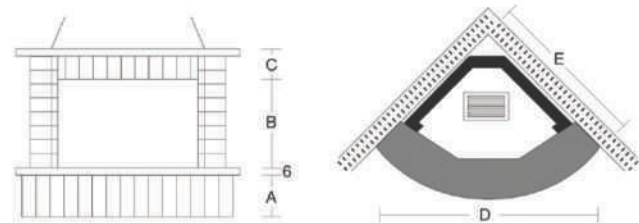
LIVORNO



DISPONIBILE PER LA SERIE ROT80 E ROT100

In foto soglia superiore ed inferiore realizzate in rosso verona lucido; spallette, architrave e sottogrado realizzati in spaccato giallo; Focolare ROT100TGH.

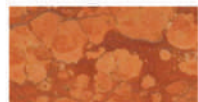
Disponibile di serie per i seguenti focolari:
 ROT80REF
 ROT100TGH - ROT100REF



PREF.	A	B	C	D	E
ROT 80	30	45	19	135	95
ROT 100	30	51	20	152	108

FOCOLARE	CODICE	PREZZO
ROT80	LIVOROT80	€ 1.130
ROT100	LIVOROT100	€ 1.270

PIETRA NATURALE:
 SOGLIA SUPERIORE
 ED INFERIORE



ROSSO VERONA
 LUCIDO

PIETRA NATURALE:
 SPALLETTE - ARCHITRAVE
 SOTTOGRADO



SPACCATO GIALLO LAVORAZIONE LODI

PREZZO DEL SOLO RIVESTIMENTO

DISPONIBILE DI SERIE NEI SEGUENTI MATERIALI





BARBECUE



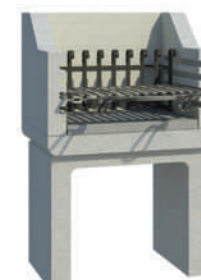
CAMPAGNOLO



GIARDINO



GRILL

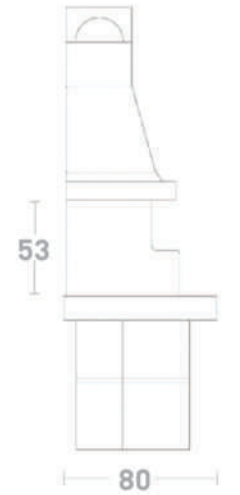
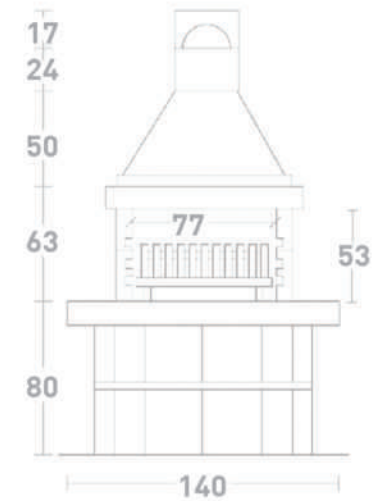





TERRAZZO



CAMPAGNOLO

CODICE : **PREZZO**
CAMPA : € **900**



RICAMBI	CARATTERISTICHE	CODICE	PREZZO
	Braciere in ferro 61 x 23	BRF61X23	€ 70,00
	Graticola professionale in acciaio inox con scolagradi 80x33	GRA80X33	€ 170,00
	Shunt in cemento per prolunga canna fumaria	SH34X33	€ 10,00

CAMPAGNOLO

Barbecue a legna o carbonella con struttura realizzata in conglomerato cementizio alleggerito e focolare interamente in refrattario ad alto tenore di allumina. Completo di brucialegna, bisticcheria professionale in acciaio inox con raccogliatore di grassi (profondità 33 cm). Viene consegnato già imbiancato con materiale idrorepellente.



PESO: 635 Kg | **ALIMENTAZIONE:** Carbonella - Legna max 4,5 kg/h | **USCITA FUMI:** 34 x 33,5 est. - 26 x 25,5 int. | **DIMENSIONE PIANO FUOCO:** 77 x 51 | **DIMENSIONE GRIGLIA DI COTTURA:** 80 x 33



GIARDINO

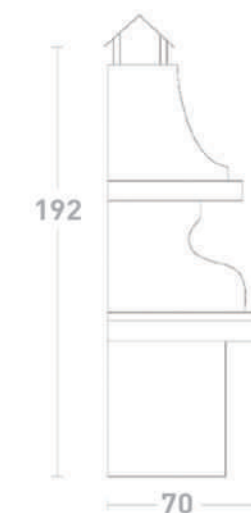
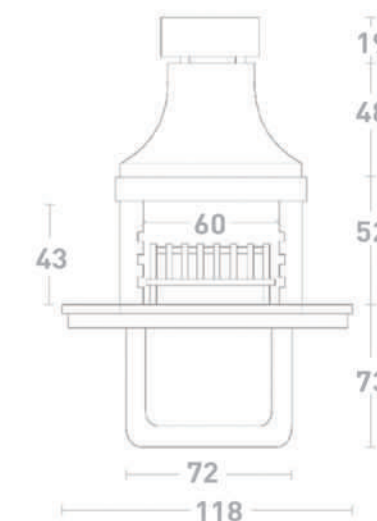
CODICE : **PREZZO**
 GIARD : € **650**



LEGNA



CARBONELLA



RICAMBI	CARATTERISTICHE	CODICE	PREZZO
	Braciere in ferro 57x21x 33	BRF57X21	€ 60,00
	Graticola professionale in acciaio inox con scolagrassi 63x33	GRA63X33	€ 140,00

GIARDINO

Barbecue a legna o carbonella con struttura realizzata in conglomerato cementizio alleggerito e focolare interamente in refrattario ad alto tenore di allumina. Completo di brucialegna, bisticcheria professionale in acciaio inox con raccogliore di grassi (profondità 33 cm). Viene consegnato già imbiancato con materiale idrorepellente. Il tipo di materiale sul ripiano è il rosso Verona, può variare in quanto è scelto in base alle disponibilità di magazzino.

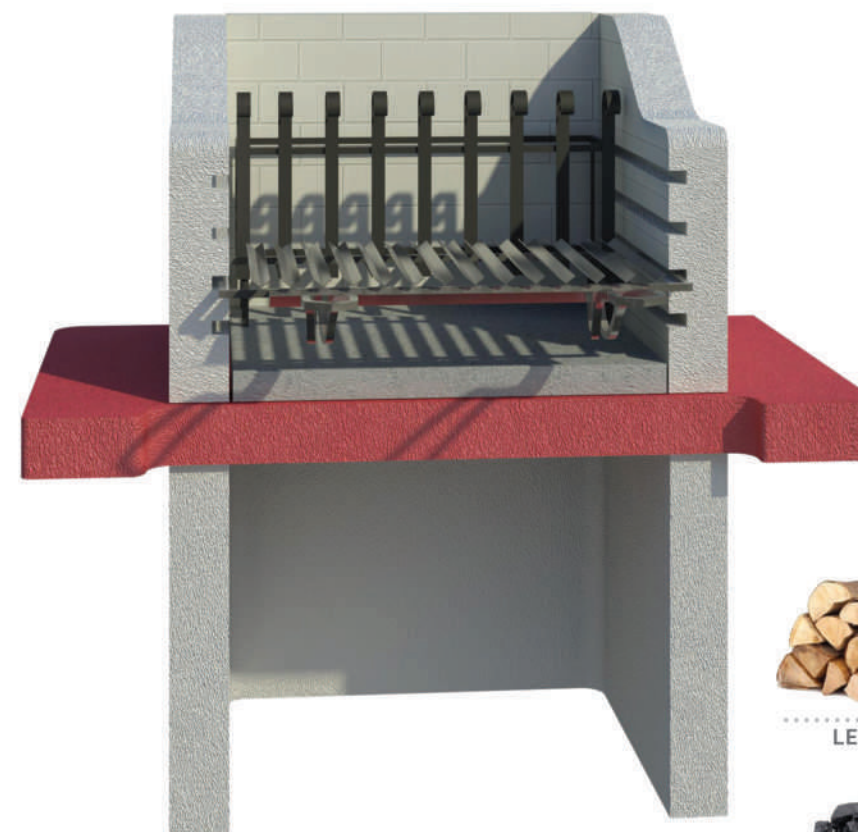


PESO: 515 Kg | **ALIMENTAZIONE:** Carbonella - Legna max 4 kg/h | **USCITA FUMI:** 39 x 31,5 est. - 30 x 21 int. | **DIMENSIONE PIANO FUOCO:** 60 x 51 | **DIMENSIONE GRIGLIA DI COTTURA:** 63 x 33



GRILL

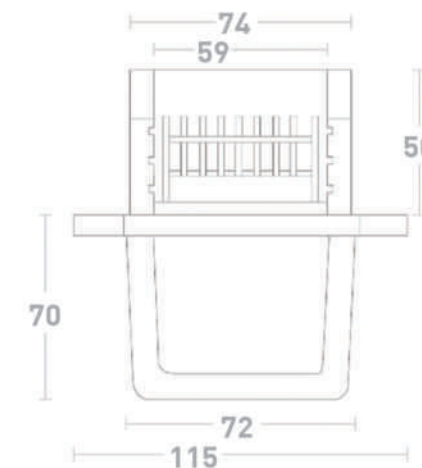
CODICE : **PREZZO**
GRILL : € **450**



LEGNA



CARBONELLA



RICAMBI	CARATTERISTICHE	CODICE	PREZZO
	Braciere in ferro 57x21x 33	BRF57X21	€ 60,00
	Graticola professionale in acciaio inox con scolagradi 63x33	GRA63X33	€ 140,00

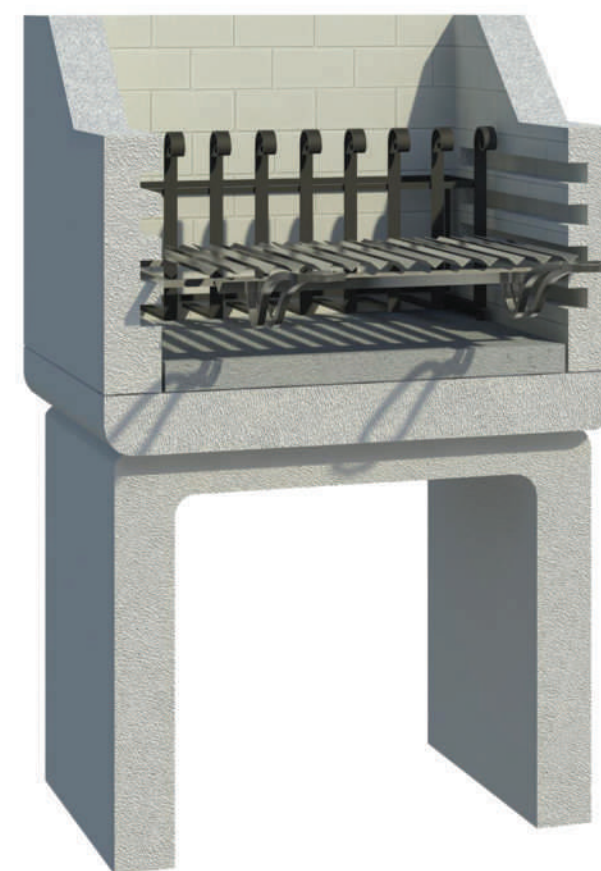
GRILL

Barbecue a legna o carbonella con struttura realizzata in conglomerato cementizio alleggerito e focolare interamente in refrattario ad alto tenore di allumina. Completo di brucialegna, bistecchiera professionale in acciaio inox con raccogliatore di grassi (profondità 33 cm). Viene consegnato già imbiancato con materiale idrorepellente.



PESO: 340 Kg | **ALIMENTAZIONE:** Carbonella - Legna max 3 kg/h | **USCITA FUMI:** barbecue senza cappa | **DIMENSIONE PIANO FUOCO:** 60 x 48 | **DIMENSIONE GRIGLIA DI COTTURA:** 63 x 33

TERRAZZO

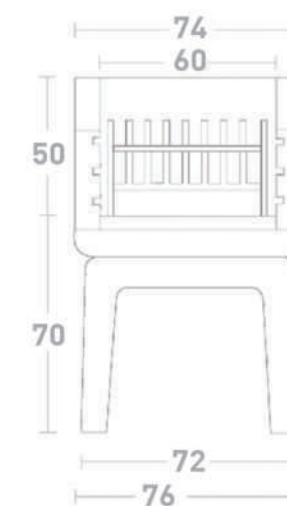


LEGNA



CARBONELLA

CODICE	PREZZO
TERR	€ 390



RICAMBI	CARATTERISTICHE	CODICE	PREZZO
	Braciere in ferro 57x21x 33	BRF57X21	€ 60,00
	Graticola professionale in acciaio inox con scolagradi 63x33	GRA63X33	€ 140,00

TERRAZZO

Barbecue a legna o carbonella con struttura realizzata in conglomerato cementizio alleggerito e focolare interamente in refrattario ad alto tenore di allumina. Completo di bruciatore, bisticcheria professionale in acciaio inox con raccogliatore di grassi (profondità 33 cm). Viene consegnato già imbiancato con materiale idrorepellente.



PESO: 310 Kg	ALIMENTAZIONE: Carbonella - Legna max 3 kg/h	USCITA FUMI: barbecue senza cappa	DIMENSIONE PIANO FUOCO: 60 x 48	DIMENSIONE GRIGLIA DI COTTURA: 63 x 33
-----------------	---	--------------------------------------	------------------------------------	---



FORNI



GUSTO 80



GUSTO 80 SUPER



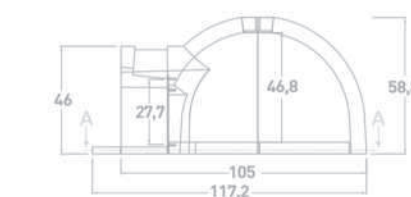
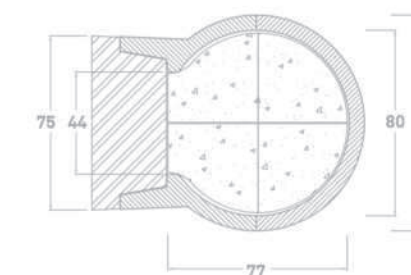
GUSTO 110



GUSTO 110 SUPER

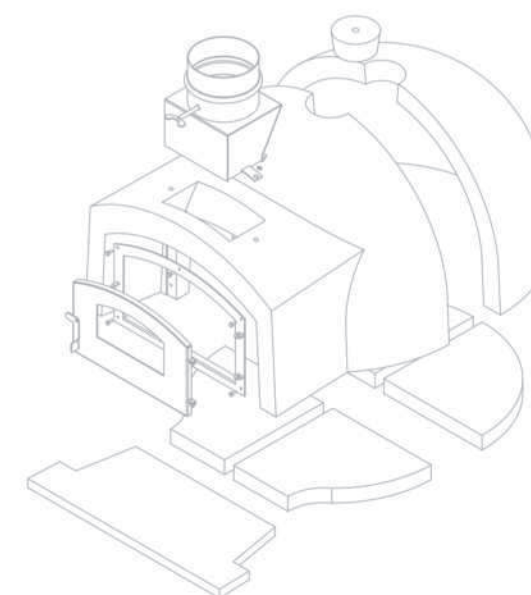


CODICE	PREZZO
G80	€ 610



ACCESSORI

Forno a legna tradizionale a cottura diretta. Ideale per la cottura di pane, pizza, arrosti e qualsiasi altro tipo di pietanza. Realizzato interamente in refrattario ad alto tenore di allumina e cemento fuso. Senza additivi chimici e coloranti.



PESO: 300 Kg
USCITA FUMI: Ø 200 mm
ALIMENTAZIONE: Legna
MATERIALI: Cemento fuso e refrattario senza additivi chimici e coloranti
CAPIENZA: 2/3 Pizze
DIMENSIONE BOCCA: 43,5 x 25,7

SEZIONI MINIME DI CANNA FUMARIA*

ALTEZZA CANNA FUMARIA:
 Maggiore 8 Mt - Maggiore 6 Mt - Maggiore 3,5 Mt
SEZIONE CANNA FUMARIA:
 Diametro Ø 180 - Diametro Ø 200 - Diametro Ø 220

* Solo per installazione all'interno di locali - Da non prendere in considerazione per installazioni all'esterno o in giardino ed in altre situazioni in cui non è prevista l'installazione di una canna fumaria tradizionale.

ARTICOLO	CODICE	CARATTERISTICHE	PREZZO
	FMVD9613	Rotolo di fibra minerale vetrosa per alte temperature D.96 14,64 x 60 x 1,3 NUMERO MINIMO ROTOLI: 1	€ 120
	FMVD9625	Rotolo di fibra minerale vetrosa per alte temperature D.96 7,32 x 60 x 2,5 NUMERO MINIMO ROTOLI: 1	€ 120
	CPBL225KG	Fusto da 22,5 Kg di cemento plastico	€ 100
	LCS1005025	Lastra in calcio silicato 1000 x 500 x 25	€ 27
	LVP1026120	Lastra in vermiculite pressata 1020 x 610 x 20	€ 43
	KITMF80	Kit montaggio per forno da 80	€ 690

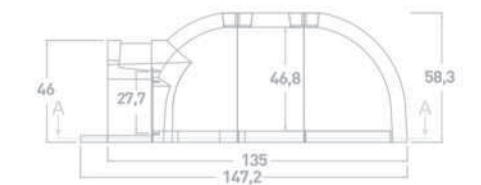
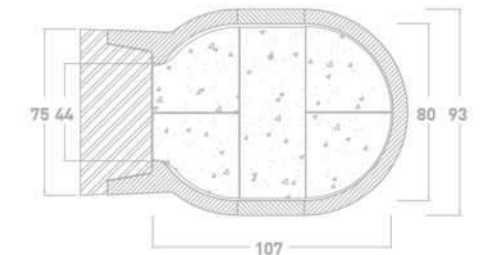




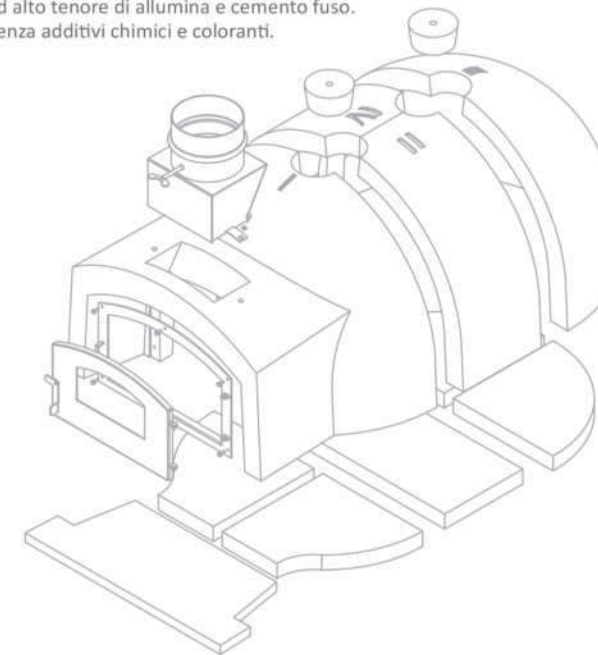
GUSTO 80 SUPER



CODICE	PREZZO
G80S	€ 660



Forno a legna tradizionale a cottura diretta. Ideale per la cottura di pane, pizza, arrosti e qualsiasi altro tipo di pietanza. Realizzato interamente in refrattario ad alto tenore di allumina e cemento fuso. Senza additivi chimici e coloranti.



PESO: 385 Kg
USCITA FUMI: Ø 200 mm
ALIMENTAZIONE: Legna
MATERIALI: Cemento fuso e refrattario senza additivi chimici e coloranti
CAPACITÀ: 4/6 Pizze
DIMENSIONE BOCCA: 43,5 x 25,7

SEZIONI MINIME DI CANNA FUMARIA*
ALTEZZA CANNA FUMARIA:
 Maggiore 8 Mt - Maggiore 6 Mt - Maggiore 3,5 Mt
SEZIONE CANNA FUMARIA:
 Diametro Ø 200 - Diametro Ø 220 - Diametro Ø 280

* Solo per installazione all'interno di locali - Da non prendere in considerazione per installazioni all'esterno o in giardino ed in altre situazioni in cui non è prevista l'installazione di una canna fumaria tradizionale.
 Il forno può essere installato con una sola prolunga.
 Oltre a quelle presenti sul forno, non si possono installare o ordinare ulteriori prolunghie.

ACCESSORI

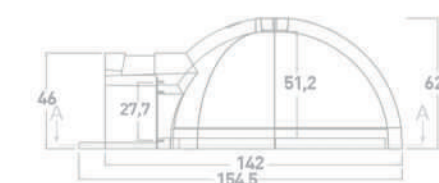
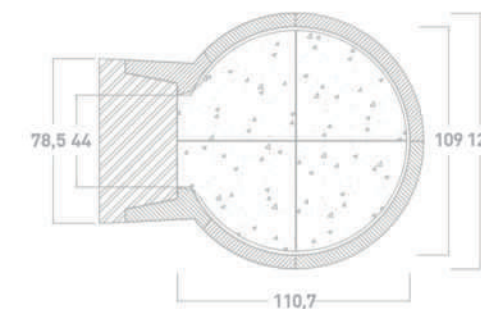
ARTICOLO	CODICE	CARATTERISTICHE	PREZZO
	FMVD9613	Rotolo di fibra minerale vetrosa per alte temperature D.96 14,64 x 60 x 1,3 NUMERO MINIMO ROTOLI: 1	€ 120
	FMVD9625	Rotolo di fibra minerale vetrosa per alte temperature D.96 7,32 x 60 x 2,5 NUMERO MINIMO ROTOLI: 2	€ 120
	CPBL225KG	Fusto da 22,5 Kg di cemento plastico	€ 100
	LCS1005025	Lastra in calcio silicato 1000 x 500 x 25	€ 27
	LVP1026120	Lastra in vermiculite pressata 1020 x 610 x 20	€ 43
	KITMF80S	Kit montaggio per forno da 80 Super	€ 880



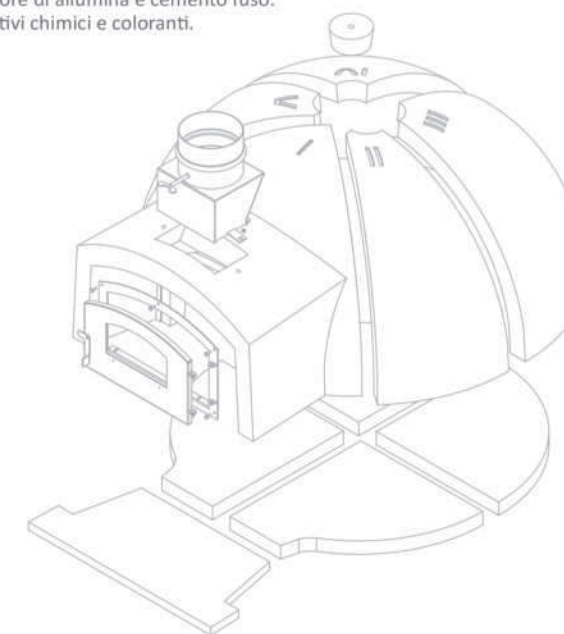
GUSTO 110



CODICE	PREZZO
G110	€ 720



Forno a legna tradizionale a cottura diretta. Ideale per la cottura di pane, pizza, arrosti e qualsiasi altro tipo di pietanza. Realizzato interamente in refrattario ad alto tenore di allumina e cemento fuso. Senza additivi chimici e coloranti.



PESO: 460 Kg
USCITA FUMI: Ø 200 m
ALIMENTAZIONE: Legna
MATERIALI: Cemento fuso e refrattario senza additivi chimici e coloranti
CAPIENZA: 4/6 Pizze
DIMENSIONE BOCCA: 43,5 x 25,7

SEZIONI MINIME DI CANNA FUMARIA*
ALTEZZA CANNA FUMARIA:
 Maggiore 8 Mt - Maggiore 6 Mt - Maggiore 3,5 Mt
SEZIONE CANNA FUMARIA:
 Diametro Ø 200 - Diametro Ø 220 - Diametro Ø 250

* Solo per installazione all'interno di locali - Da non prendere in considerazione per installazioni all'esterno o in giardino ed in altre situazioni in cui non è prevista l'installazione di una canna fumaria tradizionale.

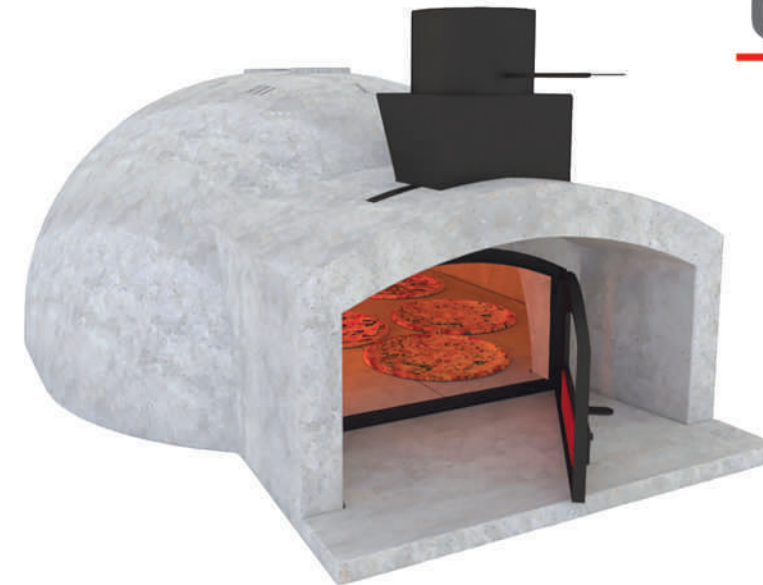
ACCESSORI

ARTICOLO	CODICE	CARATTERISTICHE	PREZZO
	FMVD9613	Rotolo di fibra minerale vetrosa per alte temperature D.96 14,64 x 60 x 1,3 NUMERO MINIMO ROTOLE: 1	€ 120
	FMVD9625	Rotolo di fibra minerale vetrosa per alte temperature D.96 7,32 x 60 x 2,5 NUMERO MINIMO ROTOLE: 2	€ 120
	CPBL225KG	Fusto da 22,5 Kg di cemento plastico	€ 100
	LCS1005025	Lastra in calcio silicato 1000 x 500 x 25	€ 27
	LVP1026120	Lastra in vermiculite pressata 1020 x 610 x 20	€ 43
	KITMF110	Kit montaggio per forno da 110	€ 900

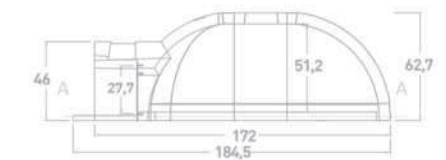
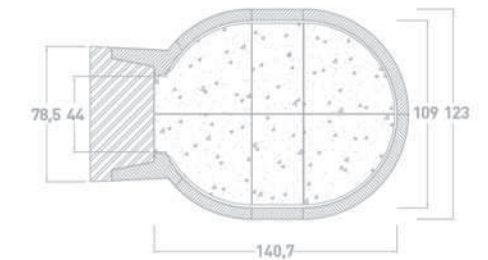




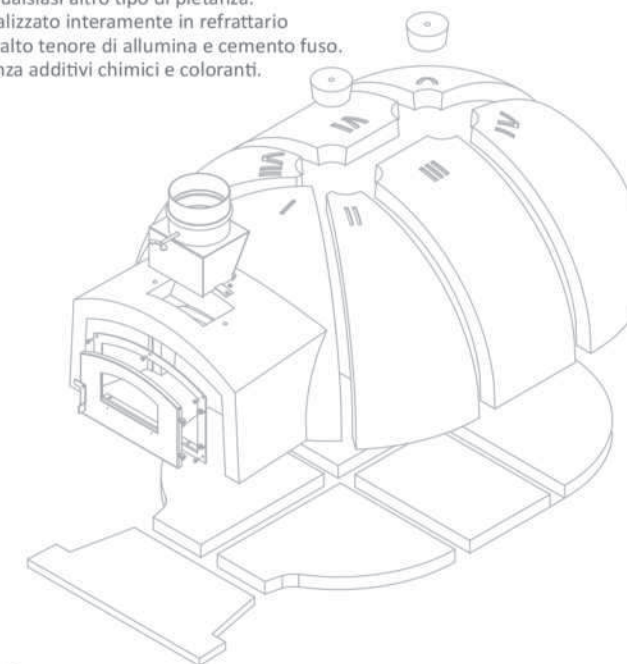
GUSTO 110 SUPER



CODICE	PREZZO
G110S	€ 860



Forno a legna tradizionale a cottura diretta. Ideale per la cottura di pane, pizza, arrosti e qualsiasi altro tipo di pietanza. Realizzato interamente in refrattario ad alto tenore di allumina e cemento fuso. Senza additivi chimici e coloranti.



PESO: 550 Kg
USCITA FUMI: Ø 200 mm
ALIMENTAZIONE: Legna
MATERIALI: Cemento fuso e refrattario senza additivi chimici e coloranti
CAPACITÀ: 6/8 Pizze
DIMENSIONE BOCCA: 43,5 x 25,7

SEZIONI MINIME DI CANNA FUMARIA*
ALTEZZA CANNA FUMARIA:
 Maggiore 8 Mt - Maggiore 6 Mt - Maggiore 3,5 Mt
SEZIONE CANNA FUMARIA:
 Diametro Ø 220 - Diametro Ø 250 - Diametro Ø 280

* Solo per installazione all'interno di locali - Da non prendere in considerazione per installazioni all'esterno o in giardino ed in altre situazioni in cui non è prevista l'installazione di una canna fumaria tradizionale. Il forno può essere installato con una sola prolunga. Oltre a quelle presenti sul forno, non si possono installare o ordinare ulteriori prolunghie.

ACCESSORI

ARTICOLO	CODICE	CARATTERISTICHE	PREZZO
	FMVD9613	Rotolo di fibra minerale vetrosa per alte temperature D.96 14,64 x 60 x 1,3 NUMERO MINIMO ROTOLI: 1	€ 120
	FMVD9625	Rotolo di fibra minerale vetrosa per alte temperature D.96 7,32 x 60 x 2,5 NUMERO MINIMO ROTOLI: 2	€ 120
	CPBL225KG	Fusto da 22,5 Kg di cemento plastico	€ 100
	LCS1005025	Lastra in calcio silicato 1000 x 500 x 25	€ 27
	LVP1026120	Lastra in vermiculite pressata 1020 x 610 x 20	€ 43
	KITMF110S	Kit montaggio per forno da 110 Super	€ 1.080



KIT MONTAGGIO



KIT MONTAGGIO

Indispensabile per chi vuole installare un forno a regola d'arte con facilità e senza pensieri.

COD.	DESCRIZIONE	PREZZO
KITMF80	Kit montaggio per forno da 80	€ 690,00
KITMF80S	Kit montaggio per forno da 80 Super	€ 880,00
KITMF110	Kit montaggio per forno da 110	€ 900,00
KITMF110S	Kit montaggio per forno da 110 super	€ 1.080,00

I kit Marsicamin sono concepiti per facilitare le operazioni di montaggio e per aver un forno efficiente e performante nel tempo.

I kit sono così composti:

• ISOLAMENTO PIANO

Blocchi di cemento aerato autoclavato a bassa densità per realizzare la soletta isolante

• ISOLAMENTO CUPOLA

Fibra minerale vetrosa densità 96 e spessore 1,3 cm da stendere in più strati sopra la cupola

Sacchi di vermiculite granulare da utilizzare a secco, sopra la fibra minerale vetrosa, per l'isolamento della cupola

• INCOLLAGGIO PARTI

Cemento plastico da utilizzare per incollare e mettere a bolla il piano fuoco. Utilizzabile per incollare o stuccare le varie parti che compongono la cupola.



RICAMBI

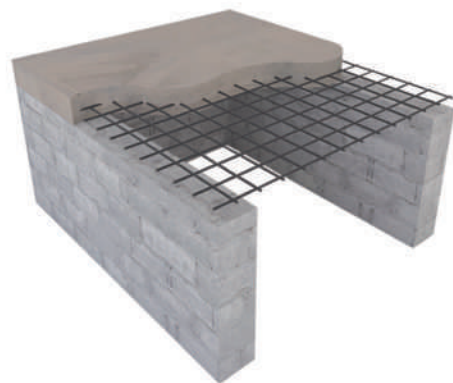
ARTICOLO	CODICE	CARATTERISTICHE	PREZZO	ARTICOLO	CODICE	CARATTERISTICHE	PREZZO
	SFSF	Sportello per forno in acciaio con telaio, termometro e vetro ceramico di ispezione, verniciato a polvere	€ 160		DFF80	Davanzale in refrattario per forni da 80	€ 30
	VCSFS	Vetro ceramico con termometro per sportello forno	€ 40		DFF110	Davanzale in refrattario per forni da 110	€ 40
	TFSF	Termometro per sportello forno	€ 6			Piano fuoco per forno refrattario da 80	€ 180 COMPLETO 1 PEZZO
	VFSF200	Valvola forno uscita fumi Ø 200 M	€ 55			Piano fuoco per forno refrattario da 110	€ 220 COMPLETO 1 PEZZO
						Piano fuoco per forno refrattario da 80 Super	€ 240 COMPLETO 1 PEZZO
						Piano fuoco per forno refrattario da 110 Super	€ 300 COMPLETO 1 PEZZO

FASI DI MONTAGGIO



1ª FASE

Realizzare delle pareti di sostegno in muratura. L' altezza delle pareti varia in base alle proprie esigenze di cottura, estetica e funzionalità. Altezza consigliata per il piano di cottura è circa 110 cm da terra.



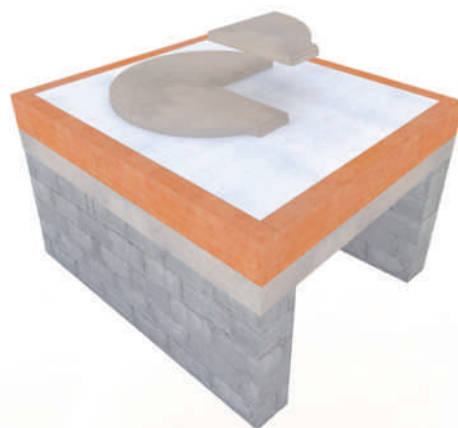
2ª FASE

Realizzare un massetto portante adeguato al peso della struttura. Il solaio dovrà essere costruito tenendo in considerazione il peso del forno, dei materiali isolanti e del rivestimento. Un buon lavoro parte dal corretto dimensionamento della base su cui appoggiare il forno.



3ª FASE

Realizzare una soletta isolante dai 10 ai 25 cm di spessore utilizzando blocchi di cemento cellulare. In alternativa è possibile utilizzare pannelli in: calcio silicato, fibra ceramica pressata o vermiculite pressata. Maggiore è il grado di isolamento migliori saranno i risultati di cottura. Per la soletta isolante è assolutamente sconsigliato l'utilizzo di mattoni refrattari.



4ª FASE

Posizionare il piano fuoco a secco. Unire le parti al centro e lasciare spazio di dilatazione ai lati.



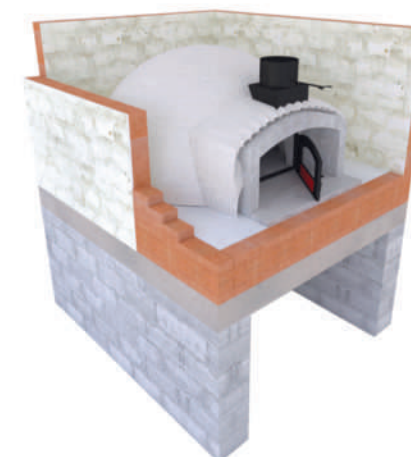
5ª FASE

Posizionare la cupola a secco. Il tappo dalla sommità della cupola è stato concepito per facilitare le operazioni di montaggio.



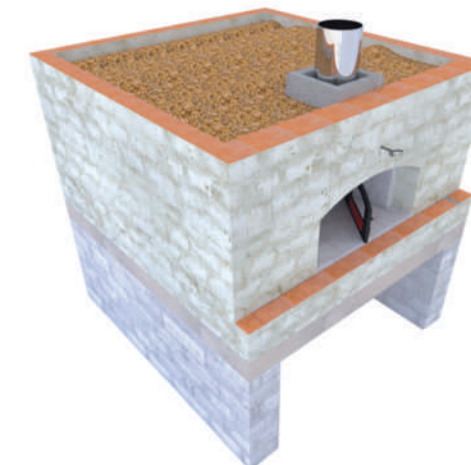
6ª FASE

Stendere più strati di fibra ceramica sopra la cupola.



7ª FASE

Realizzare le pareti di contenimento in muratura



8ª FASE

Isolare termicamente il forno riempiendo le pareti di contenimento con vermiculite o argilla espansa di grossa granulometria. La fase di isolamento termico è fondamentale per l'ottimo funzionamento del forno.



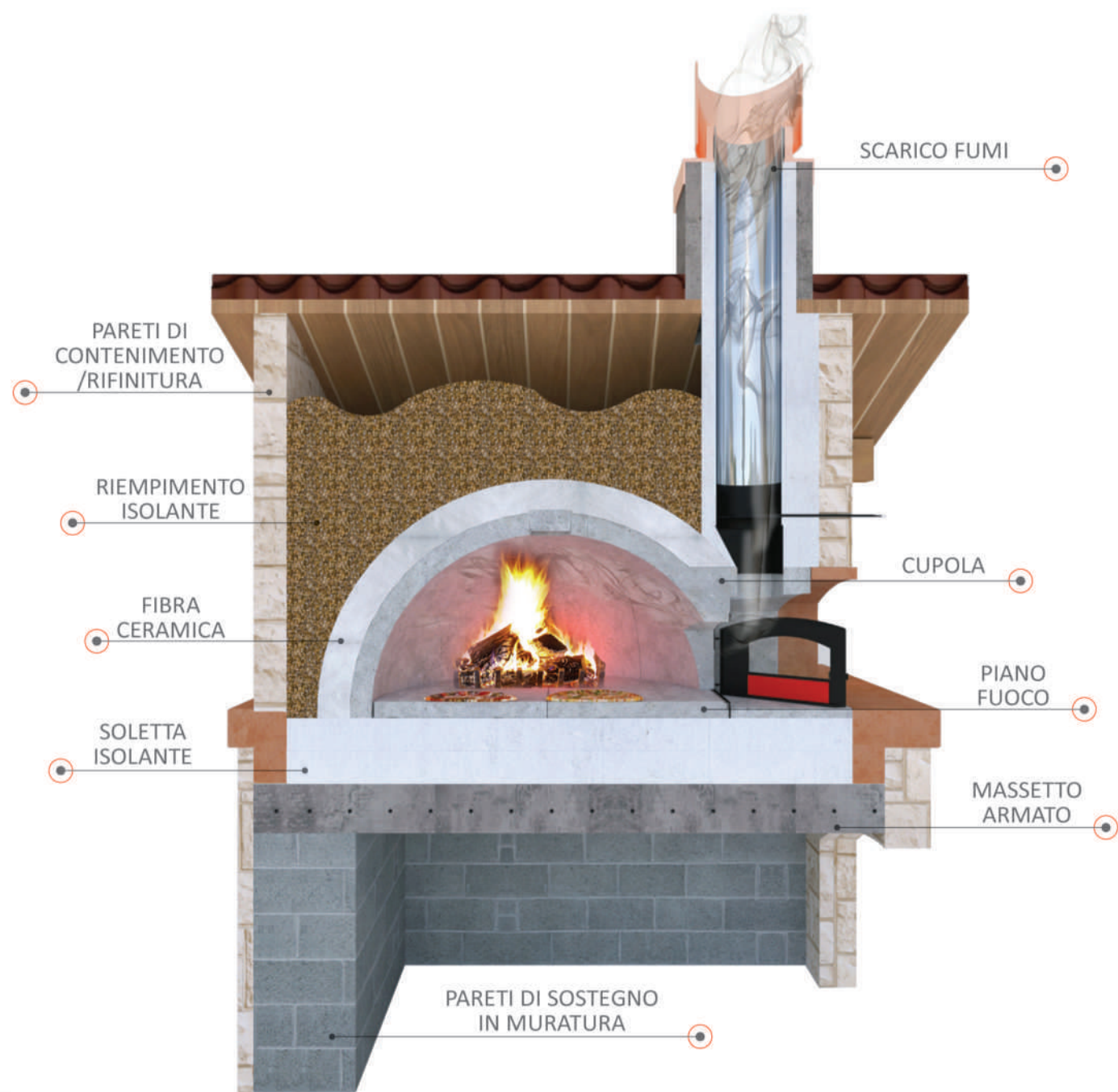
9ª FASE

Rifinire il forno a proprio piacimento.



Per una corretta installazione si consiglia di utilizzare il nostro KIT DI MONTAGGIO

SEZIONE FORNO



VERMICULITE

È un minerale appartenente alla famiglia delle miche; si tratta di un prodotto di origine naturale che, sottoposto a trattamento termico irreversibile ad alta temperatura, diviene particolarmente leggero ed isolante. La vermiculite è un prodotto estremamente leggero, resistente alle alte temperature con eccellenti proprietà termo isolanti, inorganico e non combustibile, atossico, inodore ed imputrescibile, è un ottimo isolante termoacustico.



VERMICULITE GRANULARE

UTILIZZI:

- a secco per isolamento cupole forni a legna
- mescolato a calcestruzzo come base per realizzare pavimenti e solette leggere e termoisolanti.

CARATTERISTICA	VALORE
Granulometria mm	2/10
Reazione al fuoco	A1 (non combustibile)
Temperatura massima di esercizio °C	800
Conducibilità termica W / mK	0,057

COD.	DIMENSIONE	PREZZO
SVG01M3	Sacco vermiculite granulare da 0,1 m ³	€ 50,00
BVG01M3	Bancale da 39 sacchi di vermiculite granulare da 0,1 m ³	€ 1.750,00 <small>(€ 44,87 di listino a sacco)</small>

LASTRA VERMICULITE PRESSATA

UTILIZZI:

- come focolare per caminetti e stufe (può stare a contatto con il fuoco)
- come isolamento di caminetti e stufe da materiali infiammabili
- per la realizzazione di passaggi tetto o solai in legno
- per l'isolamento del piano fuoco di forni a legna

CARATTERISTICA	VALORE
Densità Kg/m ³	625
Reazione al fuoco	A1 (non combustibile)
Reazione alla fiamma	Utilizzabile come 1° strato (direttamente a contatto)
Temperatura massima di esercizio °C	1100
Conducibilità termica W / mK	200°C 0,16 400°C 0,18 600°C 0,20

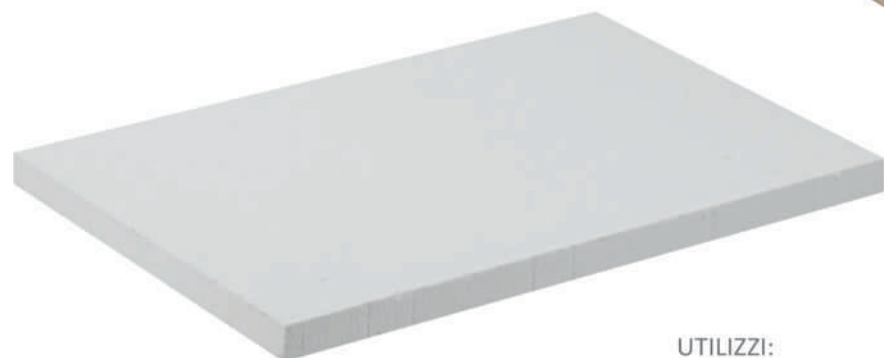
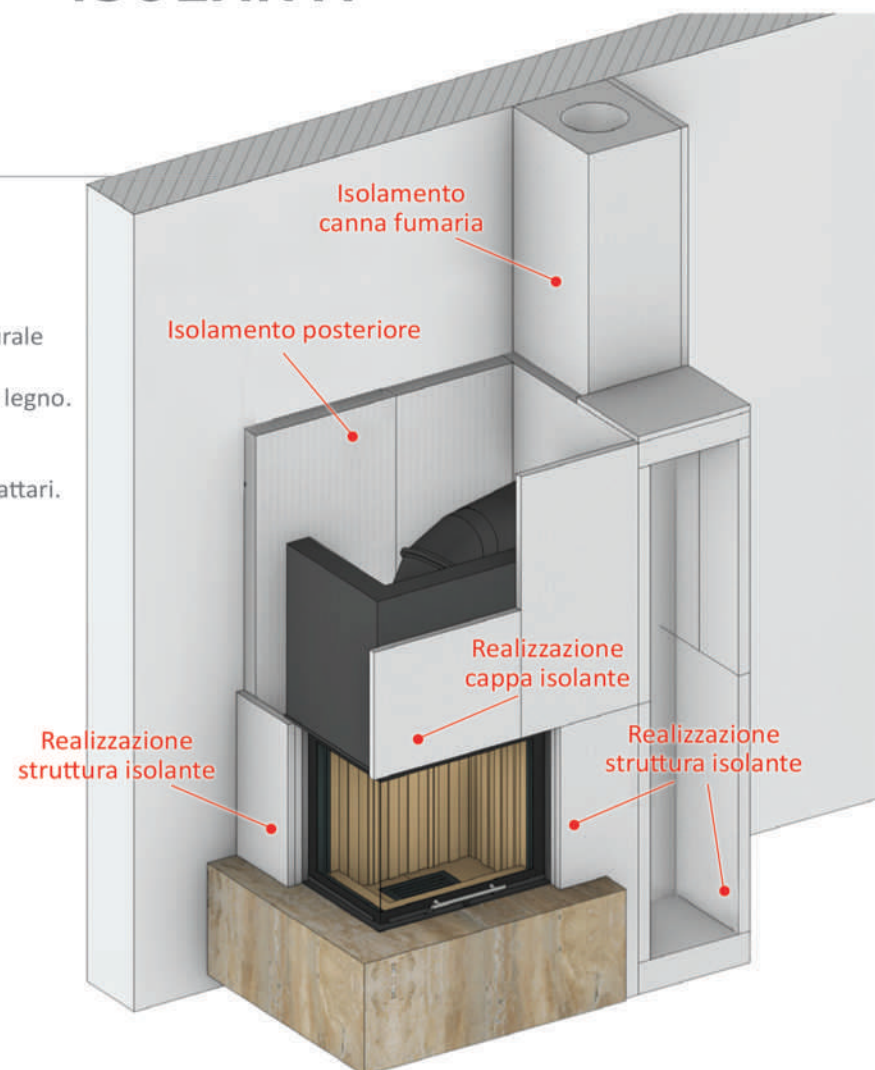


COD.	DIMENSIONE	PREZZO
LVP1006025	Lastra in vermiculite pressata 100 x 60 x 2,5	€ 43,00

ISOLANTI

CALCIO SILICATO

Prodotto dalle capacità isolanti uniche. Le nostre lastre in silicato di calcio offrono valori di conducibilità termica molto stabili in un ampio intervallo di temperature. Può essere utilizzato come componente strutturale per realizzare strutture (tipo cartongesso) e lavorato con gli utensili per la lavorazione del legno. Non combustibile e facilmente lavorabile, ha un'eccellente resistenza agli shock termici; ideale come secondo strato di rivestimenti refrattari.



UTILIZZI:

- come isolamento di caminetti e stufe da materiali infiammabili
- per la realizzazione di passaggi tetto o solai in legno
- come secondo strato di rivestimenti in refrattario
- per l'isolamento del piano fuoco di forni a legna

CARATTERISTICA	VALORE
Densità Kg/m'	245
Reazione al fuoco	A1 (non combustibile)
Reazione alla fiamma	Utilizzabile come 2° strato di rivestimenti in refrattario
Temperatura massima di esercizio °C	1000
Conducibilità termica W / mK	200°C 0,08 400°C 0,10 600°C 0,12 800°C 0,14
Resistenza alla compressione a freddo N/mm'	1,3
Colore	Bianco

COD.	DIMENSIONE	PREZZO
LCS1005025	Lastra in calcio silicato 1000 x 500 x 25	€ 27,00
BCS1005025	Bancale da 188 lastre in calcio silicato 1000 x 500 x 25	€ 4.500,00 (€ 23,93 di listino a lastra)

FIBRA MINERALE VETROSA PER ALTA TEMPERATURA

Materassino a bassa biopersistenza in grado di fornire elevate prestazioni termiche ad alte temperature in alternativa alle fibre ceramiche refrattarie tradizionali. I nostri materassini possiedono eccellenti proprietà di resistenza alla trazione che ne permettono l'utilizzo come multistrato, inoltre resistono agli attacchi chimici in un ampio spettro di applicazioni e condizioni di impiego. Lavorabile con utensili quali: taglierini, forbici o coltelli. Le nostre fibre sono conformi e testate secondo i più rigidi protocolli della Commissione Europea (Nota Q Direttiva 97/69/EC) quindi ne risulta che i materassini prodotti sono biosolubili e certificati, non richiedono alcun tipo di avvertenza di carattere sanitario-tossicologico sulle confezioni.



UTILIZZI:

- come riempimento ed imbottimento per l'isolamento di cupole di forni a legna
- come isolante da avvolgere su canne fumarie in acciaio inox
- per la realizzazione di passaggi tetto o solai in legno

CARATTERISTICA	VALORE
Densità Kg/m'	96
Reazione al fuoco	A1 (non combustibile)
Temperatura massima di esercizio °C	1100
Conducibilità termica W / mK	200°C 0,07 400°C 0,11 600°C 0,17 800°C 0,25 1000°C 0,32

COD.	DESCRIZIONE	PREZZO
FMVD9613	Rotolo di fibra minerale vetrosa D.96 14,64 x 60 x 1,3	€ 120,00
FMVD9625	Rotolo di fibra minerale vetrosa D.96 7,32 x 60 x 2,5	€ 120,00

CEMENTO PLASTICO

È una malta di elevata refrattarietà che possiede ottime proprietà di ritenzione all'acqua. Ha colore grigio scuro. Consigliata per applicazioni fino a 1650°. Viene fornita nella consistenza idonea per sigillature o per applicazioni a cazzuola. Di ottimo potere legante, ha una composizione chimica stabile, buona resistenza all'attacco chimico, ottima lavorabilità e plasticità.



CARATTERISTICA	VALORE
Densità Kg/m'	1900
Reazione al fuoco	A1 (non combustibile)
Classificazione (ASTM C-199-84)	Super Duty
Temperatura massima di esercizio °C	1650
Refrattarietà (ASTM C-24-84)	33
Ritiro lineare permanente dopo essiccaamento	-2.4

UTILIZZI:

- stuccatura ed incollaggio parti di cupole di forni a legna
- incollaggio e messa a bolla piano fuoco forni a legna
- incollaggio per posa in opera di mattoni refrattari isolanti e mattoni densi silico-alluminosi
- sigillatura contro l'infiltrazione di aria o gas caldi

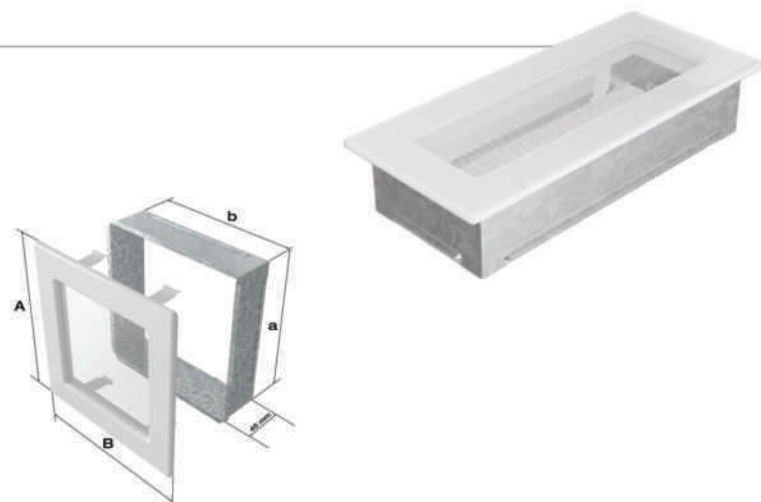
COD.	DIMENSIONE	PREZZO
CPBL225KG	Fusto da 22,5 Kg cemento plastico	€ 100,00



**BOCCHETTE,
GRIGLIE DI AERAZIONE
ED ACCESSORI**

AIR

Bocchetta di ventilazione dotata di rete protettiva. Lo stile classico e semplice della griglia la rende facile da adattare a qualsiasi tipo di interno. Grazie al nuovo sistema di **verniciatura a polvere**, la colorazione rimarrà inalterata anche alle alte temperature. Installazione ad incasso. Rapido montaggio e smontaggio. **CONFEZIONATA SINGOLARMENTE IN SCATOLA. GARANZIA 24 MESI.**

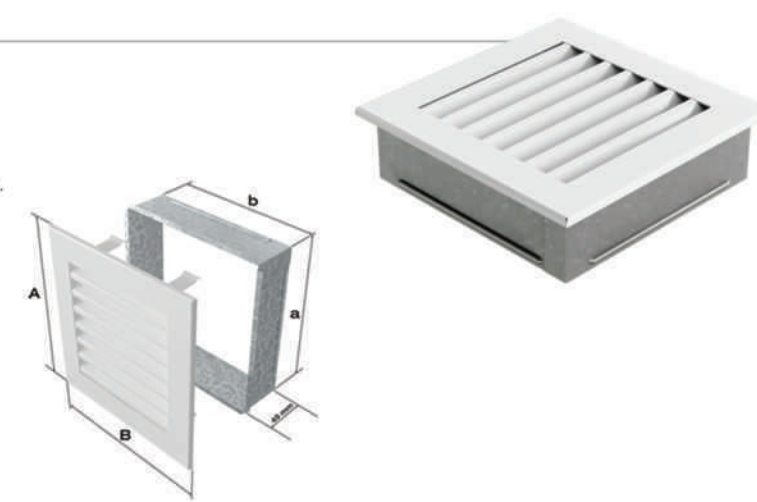
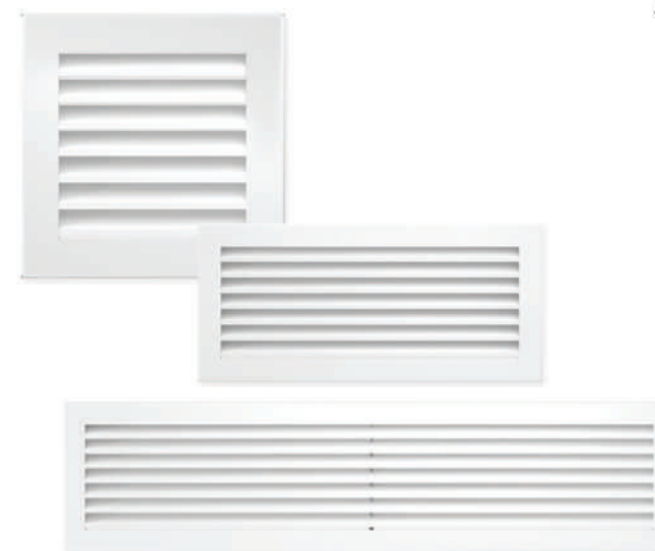


	CODICE	a b	A B	cm ²	PREZZO
11 x 17	BAI11X17B	86 x 152	116 x 175	75	€ 16,00
11 x 24	BAI11X24B	86 x 217	117 x 245	117	€ 16,00
11 x 32	BAI11X32B	86 x 287	116 x 316	156	€ 27,00
17 x 17	BAI17X17B	152 x 152	177 x 177	144	€ 17,50
17 x 30	BAI17X30B	152 x 275	177 x 301	300	€ 23,50
17 x 37	BAI17X37B	152 x 351	177 x 370	384	€ 27,00

BRISK

Bocchetta di ventilazione ad alette fisse. Lo stile classico e semplice della griglia la rende facile da adattare a qualsiasi tipo di interno. Grazie al nuovo sistema di **verniciatura a polvere**, la colorazione rimarrà inalterata anche alle alte temperature. Installazione ad incasso. Rapido montaggio e smontaggio. **CONFEZIONATA SINGOLARMENTE IN SCATOLA. GARANZIA 24 MESI.**

Colori disponibili: BIANCO

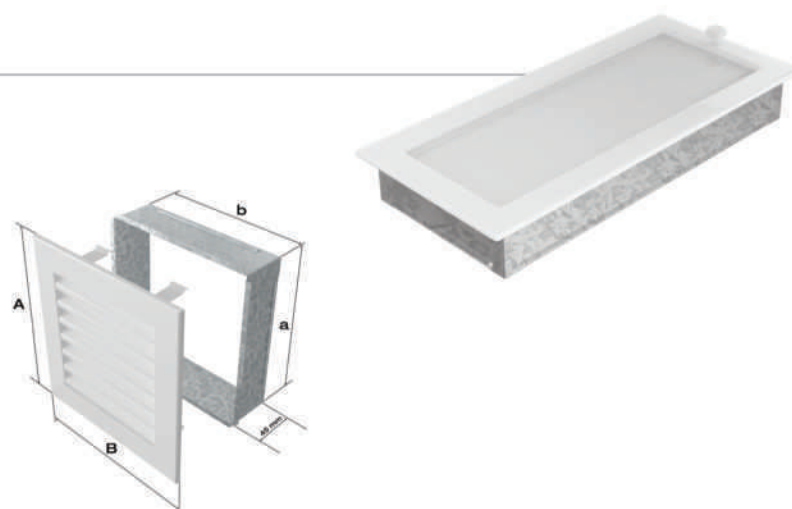


	CODICE	a b	A B	cm ²	PREZZO
17 x 17	BBR17X17B	152 x 152	170 x 170	103	€ 22,00
17 x 30	BBR17X30B	152 x 275	170 x 300	215	€ 30,00
17 x 37	BBR17X37B	152 x 351	170 x 370	275	€ 35,50
17 x 49	BBR17X49B	152 x 456	170 x 480	369	€ 42,00
17 x 70	BBR17X70B	152 x 676	170 x 700	558	€ 63,00

ARM

Bocchetta di ventilazione dotata di rete protettiva e serranda con alette mobili che consente la regolazione del flusso d'aria. Lo stile classico e semplice della griglia la rende facile da adattare a qualsiasi tipo di interno. Grazie al nuovo sistema di **verniciatura a polvere**, la colorazione rimarrà inalterata anche alle alte temperature. Installazione ad incasso. Rapido montaggio e smontaggio. **CONFEZIONATA SINGOLARMENTE IN SCATOLA. GARANZIA 24 MESI.**

Colori disponibili: BIANCO

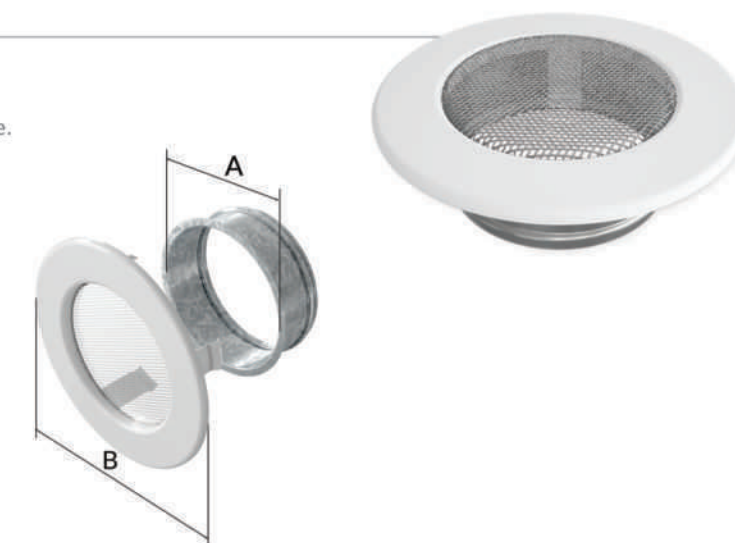


	CODICE	a b	A B	A B	cm ²	PREZZO
17 x 17	BAR17X17B	152 x 152	177 x 177	170 x 170	144	€ 26,00
17 x 30	BAR17X30B	152 x 275	177 x 301	170 x 301	300	€ 34,50
17 x 37	BAR17X37B	152 x 351	177 x 370	170 x 370	384	€ 45,50

ROUND

Bocchetta di ventilazione rotonda dotata di rete protettiva. Grazie al nuovo sistema di **verniciatura a polvere**, la colorazione rimarrà inalterata anche alle alte temperature. Installazione ad incasso. Rapido montaggio e smontaggio. **CONFEZIONATA SINGOLARMENTE IN SCATOLA. GARANZIA 24 MESI.**

Colori disponibili: BIANCO



	CODICE	A	B	cm ²	PREZZO
D. 100	BRO100B	100	142	60	€ 17,00
D. 125	BRO125B	125	173	70	€ 22,00

ACCESSORI



Adattatore in acciaio zincato per raccordo tubi circolari.

Ø 100	17 x 17	AB17X17D100	€ 5,50
Ø 125	17 x 17	AB17X17D125	€ 5,50
Ø 150	17 x 17	AB17X17D150	€ 5,50

Ø 100	17 x 30	AB17X30D100	€ 7,50
Ø 125	17 x 30	AB17X30D125	€ 7,50
Ø 150	17 x 30	AB17X30D150	€ 7,50

Ø 100	17 x 37	AB17X37D100	€ 7,50
Ø 125	17 x 37	AB17X37D125	€ 7,50



Raccordo a Y.

Ø 100	RACYD100Z	€ 9,00
Ø 125	RACYD125Z	€ 9,00
Ø 150	RACYD150Z	€ 11,00



Collare con base quadrata.

Ø 100	CBQD100Z	€ 4,50
Ø 125	CBQD125Z	€ 4,50
Ø 150	CBQD150Z	€ 4,50



Adattatore in acciaio zincato per raccordo tubi circolari. Doppia uscita.

Ø 100	17 x 17	ABD17X17D100	€ 7,50
Ø 125	17 x 30	ABD17X30D125	€ 7,50
Ø 125	17 x 37	ABD17X37D125	€ 7,50

TUBI FLESSIBILI IN ALLUMINIO

Indispensabile per la distribuzione dell'aria calda nei vari ambienti.
Lunghezza 1 mt estensibile fino a 2,8 mt.
Resistenza termica 200°.
Facile installazione.
Non è necessario utilizzare strumenti speciali per taglio e fissaggio.

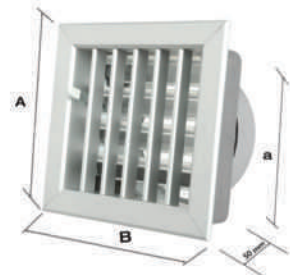


Ø 100	TFAD100	€ 10,00
Ø 125	TFAD125	€ 11,00
Ø 150	TFAD150	€ 13,00

CLASSIC

Bocchetta di ventilazione in alluminio con alette frontali fisse e serranda con alette mobili che consente la regolazione del flusso d'aria. Dotata di scatola per raccordo tubi circolari in acciaio zincato. Installazione ad incasso. Rapido montaggio e smontaggio.
GARANZIA 24 MESI.

Colori disponibili: BIANCO

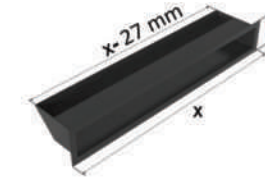


	CODICE	a	A	B	PREZZO
172 x 172 D. 120	BCL172D120	138 x 138	172 x 172	100	€ 40,00
172 x 172 D. 140	BCL172D140	138 x 138	172 x 172	140	€ 40,00

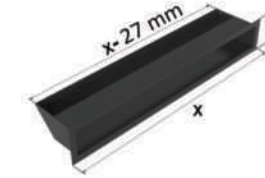
LINE

La griglia si distingue per un aspetto moderno e minimalista, la sua forma longitudinale la rende ideale per gli ambienti contemporanei. Se installata sulla parte superiore del caminetto l'ingresso dell'aria va indirizzato verso il pavimento, se installata sotto il caminetto l'ingresso va indirizzato verso l'alto. Grazie al nuovo sistema di verniciatura a polvere, la colorazione rimarrà inalterata anche alle alte temperature. Installazione ad incasso.
CONFEZIONATO SINGOLARMENTE IN SCATOLA.
GARANZIA 24 MESI.

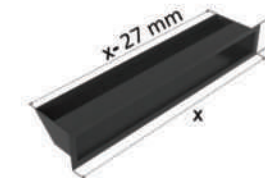
Colori disponibili: BIANCO - NERO OPACO - ACCIAIO INOX



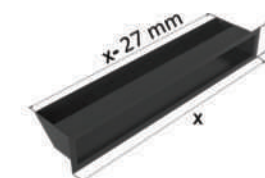
	CODICE	X		PREZZO
6 x 20	BLI6X20B	200	51	€ 34,00
6 x 20	BLI6X20NO	200	51	€ 34,00
6 x 20	BLI6X20AIS	200	51	€ 75,50



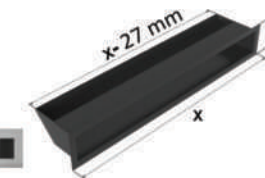
	CODICE	X		PREZZO
6 x 40	BLI6X40B	400	111	€ 38,00
6 x 40	BLI6X40NO	400	111	€ 38,00
6 x 40	BLI6X40AIS	400	111	€ 75,50



	CODICE	X		PREZZO
6 x 60	BLI6X60B	600	171	€ 44,00
6 x 60	BLI6X60NO	600	171	€ 44,00
6 x 60	BLI6X60AIS	600	171	€ 84,00



	CODICE	X		PREZZO
6 x 80	BLI6X80B	800	231	€ 50,00
6 x 80	BLI6X80NO	800	231	€ 50,00
6 x 80	BLI6X80AIS	800	231	€ 97,00



	CODICE	X		PREZZO
6 x 100	BLI6X100B	1000	291	€ 58,00
6 x 100	BLI6X100NO	1000	291	€ 58,00
6 x 100	BLI6X100AIS	1000	291	€ 111,00

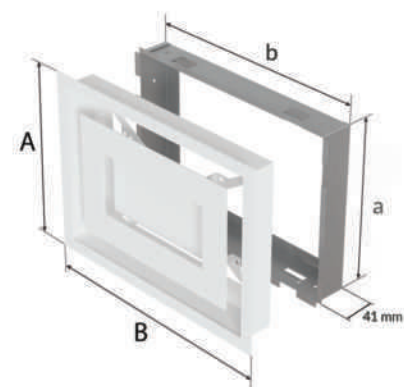
BLOW




Griglia dallo stile moderno ed unico,
ideale per ambienti ricercati ed esclusivi.

Grazie al nuovo sistema di **verniciatura a polvere**,
la colorazione rimarrà inalterata anche alle alte temperature.
Installazione ad incasso. Rapido montaggio e smontaggio.

CONFEZIONATA SINGOLARMENTE IN SCATOLA.
GARANZIA 24 MESI.

Colori disponibili: BIANCO - NERO OPACO



	CODICE				PREZZO
■ 22 x 22	BBL22X22B	201 x 199	220 x 220	142	€ 45,00
■ 22 x 37	BBL22X37B	201 x 349	220 x 370	305	€ 55,00
■ 17 x 49	BBL17X49B	151 x 469	170 x 490	267	€ 57,00
■ 22 x 22	BBL22X22NO	201 x 199	220 x 220	142	€ 47,00
■ 22 x 37	BBL22X37NO	201 x 349	220 x 370	305	€ 60,00
■ 17 x 49	BBL17X49NO	151 x 469	170 x 490	267	€ 62,00





— LASTRE, ACCESSORI —
E RICAMBI IN GHISA —



PROPRIETÀ DELLA GHISA

La ghisa è una lega ferro-carbonio, con un tenore di carbonio tra il 2,11% ed il 6,69%. Si ottiene per trasformazione dell'ematite dagli altoforni. Durante la solidificazione il carbonio si separa dalla massa metallica e si presenta come grafite dispersa uniformemente sotto forma di lamelle.

Caratteristiche:

- elevata lavorabilità alle macchine utensili;
- buona resistenza all'usura e alle sollecitazioni termiche;
- buona colabilità.

RESISTENZA AL CALORE

La ghisa grigia è un ottimo conduttore termico ed offre elevata resistenza all'usura e alla corrosione. Per queste sue proprietà è particolarmente indicata per la realizzazione di un sistema di riscaldamento ad alte prestazioni per caminetti, stufe e termo camini.

Le lastre in ghisa diffondono il calore per irraggiamento, accumulando calore e rilasciandolo gradualmente nell'ambiente. Una volta spento il focolare, le lastre in ghisa mantengono il calore a lungo, continuando ad irraggiare l'ambiente ed amplificando la resa calorica della legna.

Se ben riscaldata, la ghisa continuerà ad irraggiare calore anche dopo un'ora o due dallo spegnimento del caminetto.

LASTRE IN GHISA

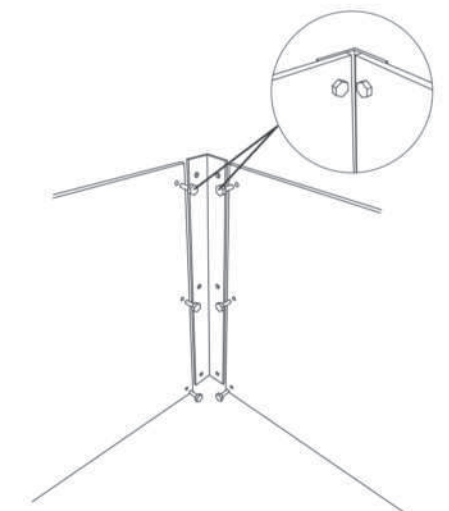
Le lastre in ghisa Marsicamin, oltre a molti altri usi, sono l'ideale per il ripristino di vecchi caminetti e stufe. Grazie all'ampia gamma di misure, installatori e manutentori, possono soddisfare la maggior parte delle esigenze di restauro o ripristino.

SPESSORE 1 CM

COD.	DIMENSIONE	KG	PREZZO	
LGL 405010	40 x 50 x 1	13,00	€ 85,00	NOVITÀ
LGL 406010	40 x 60 x 1	17,00	€ 115,00	
LGL 407010	40 x 70 x 1	20,30	€ 130,00	NOVITÀ
LGL 505010	50 x 50 x 1	18,00	€ 118,00	NOVITÀ
LGL 506010	50 x 60 x 1	21,50	€ 145,00	
LGL 507010	50 x 70 x 1	24,70	€ 155,00	NOVITÀ
LGL 508010	50 x 80 x 1	28,00	€ 185,00	
LGL 606010	60 x 60 x 1	25,50	€ 165,00	
LGL 607010	60 x 70 x 1	28,50	€ 190,00	NOVITÀ
LGL 608010	60 x 80 x 1	32,00	€ 205,00	
LGL 6010010	60 x 100 x 1	41,00	€ 270,00	
LGL 809010	80 x 90 x 1	52,20	€ 325,00	

SPESSORE 1,2

COD.	DIMENSIONE	KG	PREZZO
LGL 6012012	60 x 120 x 1,2	60,50	€ 385,00
LGL 8010012	80 x 100 x 1,2	66,00	€ 430,00



Per l'installazione si consiglia di procedere come segue:

Solo lastra centrale e/o fondale:

si consiglia di utilizzare gli accessori di fissaggio presenti nelle pagine a seguire e procedere come segue:

- fare un foro sulla parete su cui fissare la lastra;
- il foro deve essere leggermente più grande della barra o della vite di fissaggio;
- forare la ghisa, per evitare lesioni o rotture a causa delle dilatazioni, il foro deve essere leggermente più grande dell'elemento di fissaggio (in caso di utilizzo di fissaggio a grappetta non è necessario forare la ghisa);
- riempire il foro con malta e/o cemento refrattario, posizionare il pannello in ghisa, inserire una rondella di finitura e l'elemento di fissaggio.

Fondali e laterali:

- si consiglia di procedere come disegno avendo cura di realizzare i fori più grandi degli elementi di fissaggio in modo da evitare lesioni o rotture a causa del dilatamento termico;
- è importantissimo non serrare troppo gli elementi di fissaggio! quindi, sarà necessario lasciare spazio di dilatazione tra i vari elementi per evitare lesioni o rotture.

GHISE DECORATE

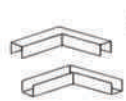
STORICA



COD.	DIMENSIONE	KG	PREZZO
FDGST3030	30 x 30 H x 1	4,5	€ 36,00



SETGST3030 33 € 80,00 *Set completo composto da 2 ghise storica 30x30 + 1 coppia di angolari*



SFGST3030 0,1 € 8,00 *Solo coppia di angolari*
Il prezzo viene considerato per coppia.

FIORI

COD.	DIMENSIONE	KG	PREZZO
FDGFI5050	50 x 50 H x 2	21	€ 150,00



LEONE



COD.	DIMENSIONE	KG	PREZZO
FDGLE5545	45 x 55 H x 2	17,50	€ 125,00

NOVITÀ

NATURA

COD.	DIMENSIONE	KG	PREZZO
FDGNA5349	53 x 49 H x 1	16	€ 110,00



NOVITÀ

CERBIATTI



COD.	DIMENSIONE	KG	PREZZO
FDGCE6060	60 x 60 H x 1	31	€ 210,00
FDGCE8060	80 x 60 H x 1,2	40	€ 260,00

CACCIA

COD.	DIMENSIONE	KG	PREZZO
FDGCC3838	38 x 38 H x 1	10	€ 70,00
FDGCC6060	60 x 60 H x 1	22,40	€ 160,00



NOVITÀ

CAVALLI



NOVITÀ

COD.	DIMENSIONE	KG	PREZZO
FDGCV5050	50 x 50 H x 1	22,50	€ 160,00

CONIGLIO

COD.	DIMENSIONE	KG	PREZZO
FDGCO5050	50 x 50 H x 1	23	€ 160,00



NOVITÀ

DECORO



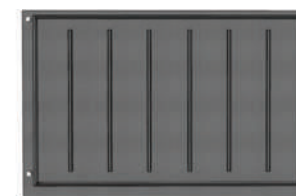
COD.	DIMENSIONE	KG	PREZZO
FDGDE4046	40 x 46 H x 1	10,7	€ 75,00
FDGDE6060	60 x 60 H x 1,2	23,50	€ 170,00
FDGDE8060	80 x 60 H x 1,2	29	€ 195,00

CLASSICA

COD.	DIMENSIONE	KG	PREZZO
FDGMAM80	38 x 50 H x 1	11,6	€ 60,00
FDGMAM100	48 x 56 H x 1	16,1	€ 110,00
FDGMAM110	60 x 64 H x 1,2	22,5	€ 160,00
FDGMAM120	60 x 68 H x 1,2	27,7	€ 170,00



FONDALE QR



COD.	DIMENSIONE	KG	PREZZO
FDGMAQR100	79,5 x 52 H x 1,2	23,4	€ 160,00



GRIGLIE IN GHISA

GRIGLIE DI SERIE

SPESSORE 1,6 CM

COD.	DIMENSIONE	KG	PREZZO
GRI300X300	30 x 30	6,60	€ 46,00

SPESSORE 0,9 CM

COD.	DIMENSIONE	KG	PREZZO
GRI315X188	31,5 x 18,8	2,60	€ 28,00

SPESSORE 1,2 CM

COD.	DIMENSIONE	KG	PREZZO
GRI220X170	22 x 17	1,90	€ 25,00

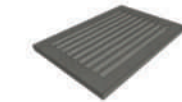
DI SERIE
PER I SEGUENTI CAMINETTI:



M130
M140



M100 M110 M120
DS70 DS90 DS100
DS110 QR70 QR90 QR100 QR110



M80
ROT80
DS55

FISSAGGIO GHISA

Le lastre in ghisa Marsicamin oltre ad essere un prezioso ornamento garantiscono maggior vita al focolare grazie alle prestigiose qualità della ghisa, che immagazzina e riflette calore a lungo anche dopo aver spento il fuoco. Per poter sfruttare al meglio il calore del vostro camino vi consigliamo di rivestirlo interamente in ghisa; in questo modo proteggerete sia l'area del focolare, evitando lo sgretolamento dell'interno, sia le pareti che non assorbiranno più il calore disperso. Le lastre, per la natura della ghisa, dilatano 1 cm al metro. Si consiglia pertanto, al momento dell'acquisto, di tener conto di questo spazio per permettere la dilatazione ed evitare rotture. Le lastre frontali e laterali vanno posizionate leggermente inclinate.



FISSAGGIO CON GRAPPETTA

COD.	KG	PREZZO
FISGGRA	0,20	€ 9,00

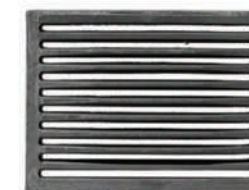
Il prezzo viene considerato per coppia.



FISSAGGIO CON FORI

COD.	KG	PREZZO
FISGFOR	0,10	€ 12,00

Il prezzo viene considerato per coppia.



COD.	DIMENSIONE	KG	PREZZO
GRI238X188	23,8 x 18,8	2,10	€ 21,00
GRI290X182	29 x 18,2	2,20	€ 23,00
GRI300X206	30 x 20,6	2,50	€ 28,00

NOVITÀ

COD.	DIMENSIONE	KG	PREZZO
GRI240X160	20,4 x 16	2,20	€ 23,00
GRI293X215	29,3 x 21,5	3,20	€ 31,00

NOVITÀ

NOVITÀ



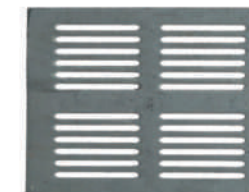
COD.	DIMENSIONE	KG	PREZZO
GRI235X235	23,5 x 23,5	2,70	€ 28,00
GRI235X205	23,5 x 20,5	2,00	€ 22,00
GRI255X225	25,5 x 22,5	3,00	€ 30,00

NOVITÀ

NOVITÀ

COD.	DIMENSIONE	KG	PREZZO
GRI234X195	23,4 x 19,5	2,80	€ 29,00

NOVITÀ



COD.	DIMENSIONE	KG	PREZZO
GRI304X209	30,4 x 20,9	3,70	€ 39,00
GRI318X248	31,8 x 24,8	3,90	€ 41,00
GRI340X248	34 x 24,8	4,80	€ 50,00

COD.	DIMENSIONE	KG	PREZZO
GRI160X160	16 x 16	1,50	€ 16,00



ACQUISTANDONE 2 PEZZI
MISURE GRIGLIA 32X16



COD.	DIMENSIONE	KG	PREZZO
GRI295X150	29,5 x 15	2,05	€ 25,00

NOVITÀ

BRACIERE



BR 11

NOVITÀ

COD.	DIMENSIONE	KG	PREZZO
BRG68X39	ANT. 68 POST. 57 x 39 x 15 H	16,2	€ 140,00

BR 22



NOVITÀ

COD.	DIMENSIONE	KG	PREZZO
BRG60X40	ANT. 60 POST. 48 x 40 x 15 H	14,2	€ 115,00



BR 33

NOVITÀ

COD.	DIMENSIONE	KG	PREZZO
BRG45X285	ANT. 45 POST. 42,5 x 28,5 x 15H	9,7	€ 85,00

BR 3



FINO AD ESAURIMENTO SCORTE

COD.	DIMENSIONE	KG	PREZZO
BRG45X28	ANT. 45,5 POST. 42,5 x 28,5 x 18 H	10,2	€ 105,00



BR 5

COD.	DIMENSIONE	KG	PREZZO
BRG68X21	ANT. 51 POST. 68 x 21 x 17,5H	15,2	€ 100,00

BR ECO



NOVITÀ

COD.	DIMENSIONE	KG	PREZZO
BRG38X26	38 x 26 x 16 H	6,4	€ 60,00



NOVITÀ

BR 70

COD.	DIMENSIONE	KG	PREZZO
BRG45X32	45 x 32 x 13 H	8,2	€ 75,00



NOVITÀ

BR 80

COD.	DIMENSIONE	KG	PREZZO
BRG64X45	64 x 45 x 15H	15,5	€ 125,00

BR A (FERRO)



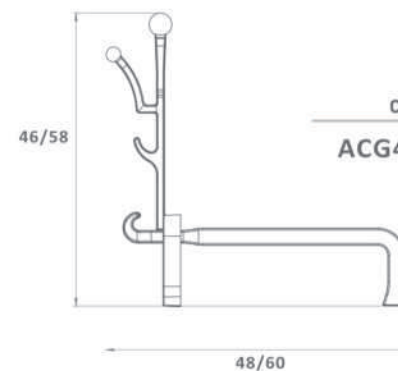
COD.	DIMENSIONE	KG	PREZZO
BRF57X21	57 x 21 x 33 H	5,4	€ 60,00



BR B (FERRO)

COD.	DIMENSIONE	KG	PREZZO
BRF61X23	61 x 23 x 29 H	8,3	€ 70,00

ALARI



COD.	DIMENSIONE	KG	PREZZO
ACG48X46	48 x 46 H	12	€ 90,00



COD.	DIMENSIONE	KG	PREZZO
ACG60X58	60 x 58 H	20	€ 150,00

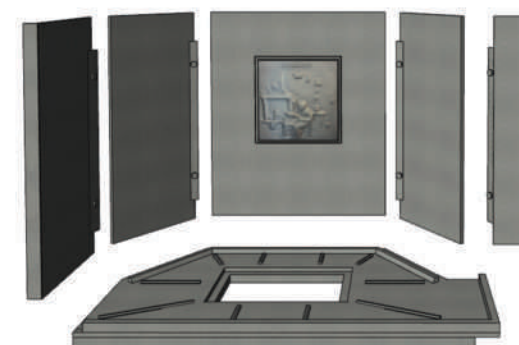


RICAMBI - SET GHISA



M 80 TGH

COD.	DESCRIZIONE	KG	PREZZO
SGLM80	SET GHISE LATERALI 5 PEZZI	38,7	€ 220,00
PFGM80	PIANO FUOCO	12,3	€ 90,00
FDGMAM80	FONDALE 38X50X1	11,6	€ 60,00
VAS220X170	VASCHETTA	0,6	€ 20,00
GRI220X170	GRIGLIA 220X170	1,9	€ 25,00

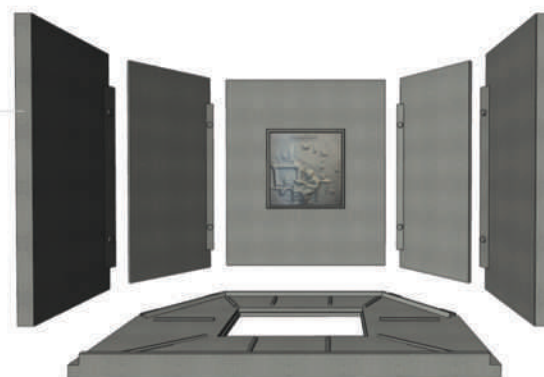


M 100 TGH JOLLY DX / SX

COD.	DESCRIZIONE	KG	PREZZO
SGLM100JSX	SET GHISE LATERALI SX 5 PEZZI	35,8	€ 290,00
SGLM100JDX	SET GHISE LATERALI DX 5 PEZZI	35,8	€ 290,00
PFGM100JSX	PIANO FUOCO SX	23	€ 200,00
PFGM100JDX	PIANO FUOCO DX	23	€ 200,00
FDGMAM100	FONDALE 48X56X1	17,1	€ 110,00
VAS315X188	VASCHETTA	0,5	€ 20,00
GRI315X188	GRIGLIA 315X188	2,6	€ 28,00

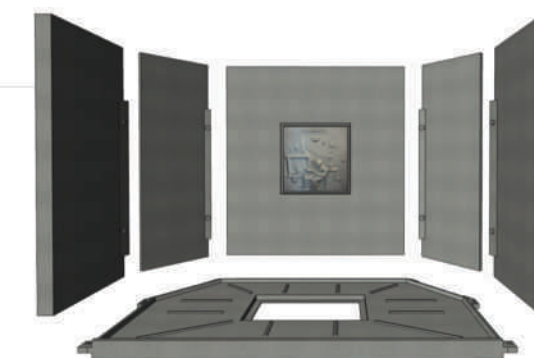
M 100 TGH

COD.	DESCRIZIONE	KG	PREZZO
SGLM100	SET GHISE LATERALI 5 PEZZI	49,5	€ 370,00
PFGM100	PIANO FUOCO	23,7	€ 150,00
FDGMAM100	FONDALE 48X56X1	16,1	€ 110,00
VAS315X188	VASCHETTA	0,5	€ 20,00
GRI315X188	GRIGLIA 315X188	2,6	€ 28,00



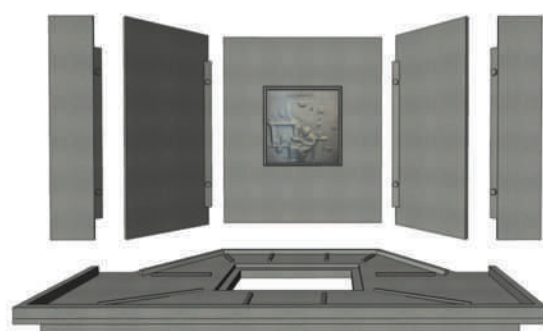
M 110 TGH

COD.	DESCRIZIONE	KG	PREZZO
SGLM110	SET GHISE LATERALI 5 PEZZI	56,5	€ 380,00
PFGM110	PIANO FUOCO	23	€ 170,00
FDGMAM110	FONDALE 60X64X1,2	22,5	€ 160,00
VAS315X188	VASCHETTA	0,5	€ 20,00
GRI315X188	GRIGLIA 315X188	2,6	€ 28,00



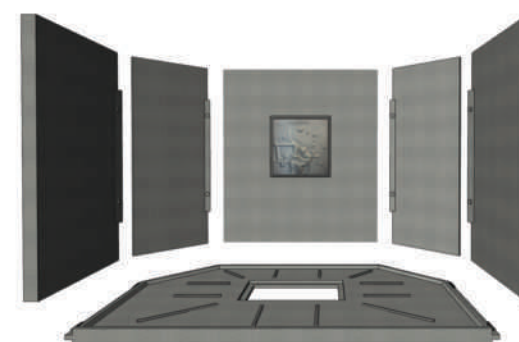
M 100 TGH JOLLY 2 LATI

COD.	DESCRIZIONE	KG	PREZZO
SGLM100J2L	SET GHISE LATERALI 5 PEZZI	37,2	€ 260,00
PFGM100J2L	PIANO FUOCO	24,3	€ 200,00
FDGMAM100	FONDALE 48X56X1	17,1	€ 110,00
VAS315X188	VASCHETTA	0,5	€ 20,00
GRI315X188	GRIGLIA 315X188	2,6	€ 28,00



M 120 TGH

COD.	DESCRIZIONE	KG	PREZZO
SGLM120	SET GHISE LATERALI 5 PEZZI	84,7	€ 470,00
PFGM120	PIANO FUOCO	41,7	€ 260,00
FDGMAM110	FONDALE 60X68X1,2	27,7	€ 170,00
VAS315X188	VASCHETTA	0,5	€ 20,00
GRI315X188	GRIGLIA 315X188	2,6	€ 28,00



RICAMBI - SET GHISA



DS 70 TGH

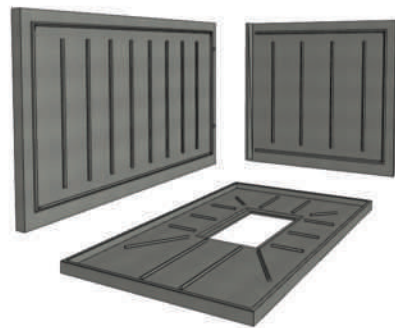
COD.	DESCRIZIONE	KG	PREZZO
SGLDS70	SET GHISE LATERALI 2 PEZZI	38,9	€ 260,00
PFGDS70	PIANO FUOCO	14,8	€ 100,00
VAS315X188	VASCHETTA	0,5	€ 20,00
GRI315X188	GRIGLIA 315X188	2,6	€ 28,00

DS 90 TGH

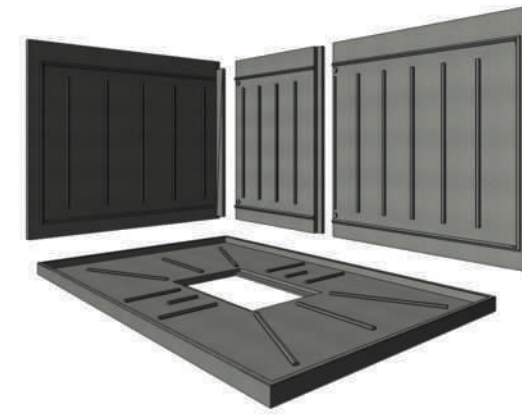
COD.	DESCRIZIONE	KG	PREZZO
SGLDS90	SET GHISE LATERALI 2 PEZZI	44,4	€ 300,00
PFGDS90	PIANO FUOCO	20,6	€ 150,00
VAS315X188	VASCHETTA	0,5	€ 20,00
GRI315X188	GRIGLIA 315X188	2,6	€ 28,00



DS 100 TGH



COD.	DESCRIZIONE	KG	PREZZO
SGLDS100	SET GHISE LATERALI 2 PEZZI	42,8	€ 310,00
PFGDS100	PIANO FUOCO	30,3	€ 200,00
VAS315X188	VASCHETTA	0,5	€ 20,00
GRI315X188	GRIGLIA 315X188	2,6	€ 28,00

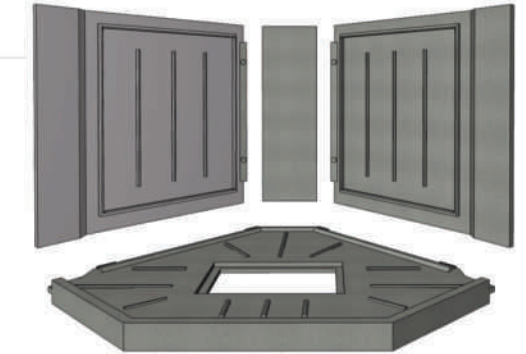


DS 110 TGH

COD.	DESCRIZIONE	KG	PREZZO
SGLDS110	SET GHISE LATERALI 3 PEZZI	49,4	€ 320,00
PFGDS110	PIANO FUOCO	35,6	€ 230,00
VAS315X188	VASCHETTA	0,5	€ 20,00
GRI315X188	GRIGLIA 315X188	2,6	€ 28,00

ROT 100 TGH

COD.	DESCRIZIONE	KG	PREZZO
SGLRO100	SET GHISE LATERALI 3 PEZZI	44,2	€ 300,00
PFGRO100	PIANO FUOCO	25,9	€ 200,00
VAS315X188	VASCHETTA	0,5	€ 20,00
GRI315X188	GRIGLIA 315X188	2,6	€ 28,00



QR 100 TGH

COD.	DESCRIZIONE	KG	PREZZO
SGLQR100	SET GHISE LATERALI 3 PEZZI	55,1	€ 350,00
PFGQR100	PIANO FUOCO	27,3	€ 170,00
FGDMAQR100	FONDALE 79,5X52X1,2	23,4	€ 160,00
VAS315X188	VASCHETTA	0,5	€ 20,00
GRI315X188	GRIGLIA 315X188	2,6	€ 28,00

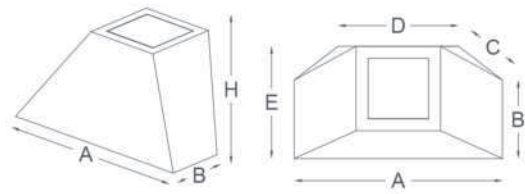
VASCHETTA



GRIGLIA

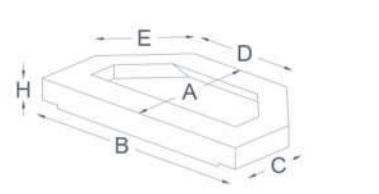


CAPPE - ARCHITRAVI - VALVOLE



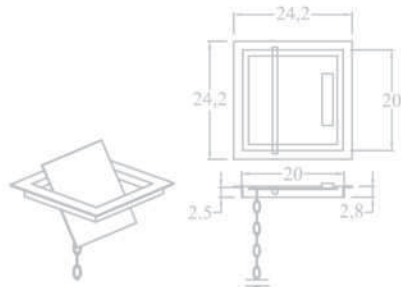
	A	B	C	D	E	H
M 80 TGH	67	26	18	40	37	45
M 80 REF						

COD.	PREZZO
KM80	€ 100,00

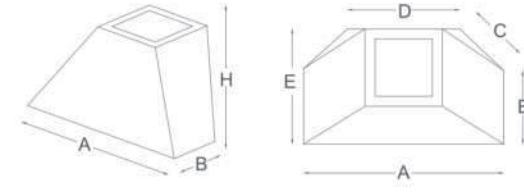


	A	B	C	D	E	H
M 80 TGH	44	74	31	42	22	11
M 80 REF						

COD.	PREZZO
ARCM80	€ 60,00

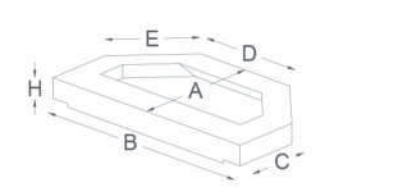


COD.	PREZZO
VALV20X20	€ 20,00



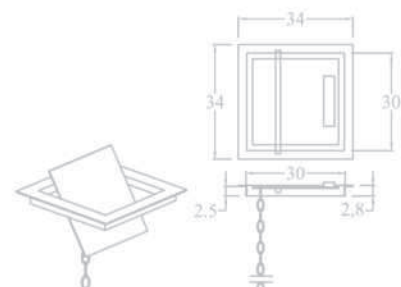
	A	B	C	D	E	H
M 130 REF	106	39	32	60	63	60

COD.	PREZZO
KM120130	€ 160,00

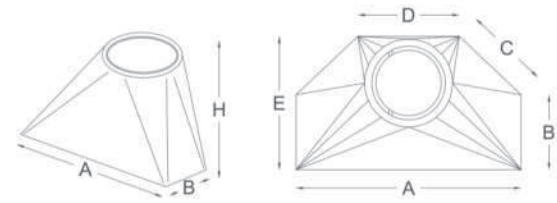


	A	B	C	D	E	H
M 130 REF	82	130	40	60	54	54

COD.	PREZZO
ARCM130	€ 100,00

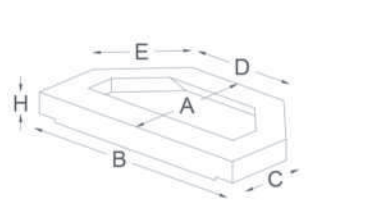


COD.	PREZZO
VALV30X30	€ 40,00



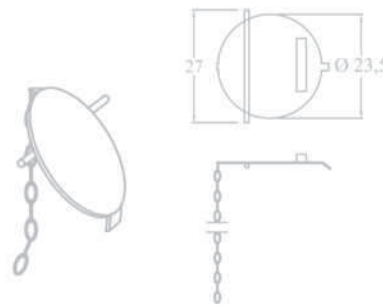
	A	B	C	D	E	H
M 100 TGH	81	29	28	36	47	50
M 100 REF						

COD.	PREZZO
KM100	€ 110,00

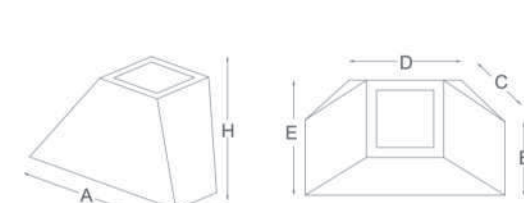


	A	B	C	D	E	H
M 100 TGH	57	97	27	55	34	11
M 100 REF						

COD.	PREZZO
ARCM100	€ 70,00

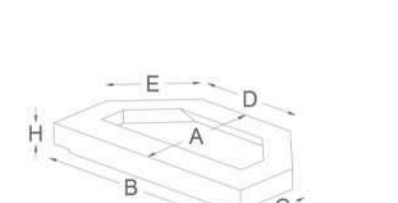


COD.	PREZZO
VALVD250	€ 30,00



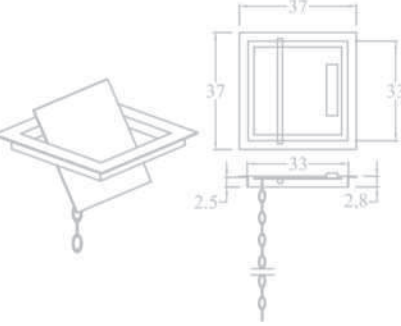
	A	B	C	D	E	H
M 140 REF	123	42	40	60	70	59

COD.	PREZZO
KM140	€ 160,00

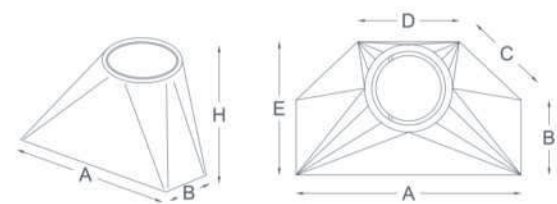


	A	B	C	D	E	H
M 140 REF	80	140	41	70	54	12

COD.	PREZZO
ARCM140	€ 100,00

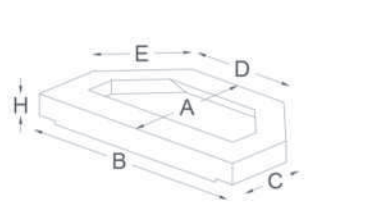


COD.	PREZZO
VALV32X32	€ 45,00



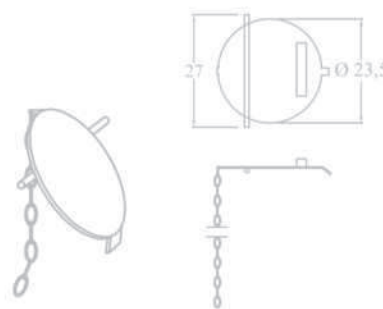
	A	B	C	D	E	H
M 110 TGH	95	27	34	52	55	53
M 110 REF						

COD.	PREZZO
KM110	€ 120,00

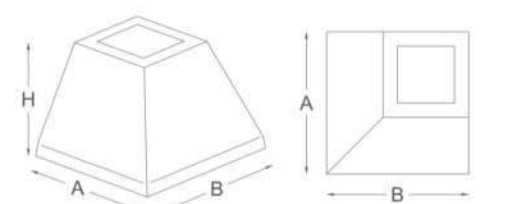


	A	B	C	D	E	H
M 110 TGH	58	112	33	70	34	12
M 110 REF						

COD.	PREZZO
ARCM110	€ 80,00

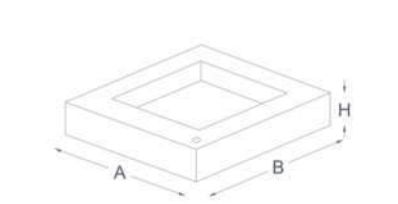


COD.	PREZZO
VALVD250	€ 30,00



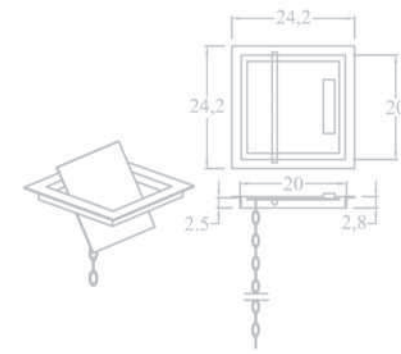
	A	B	H
DS 55 REF	51	51	45

COD.	PREZZO
KDS55	€ 100,00

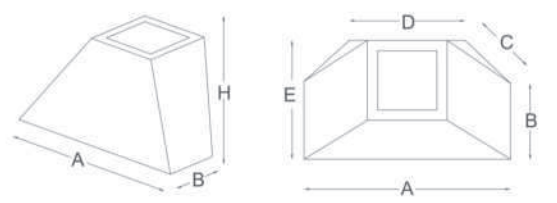


	A	B	H
DS 55 REF	56	56	10

COD.	PREZZO
ARCD555	€ 60,00

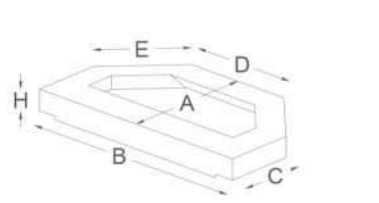


COD.	PREZZO
VALV20X20	€ 20,00



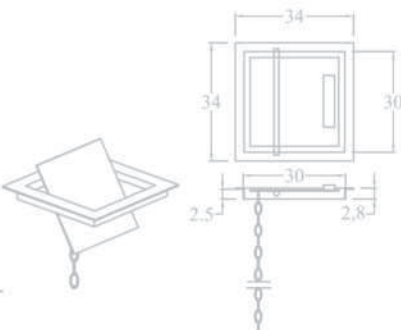
	A	B	C	D	E	H
M 120 TGH	106	39	32	60	63	60
M 120 REF						

COD.	PREZZO
KM120130	€ 160,00

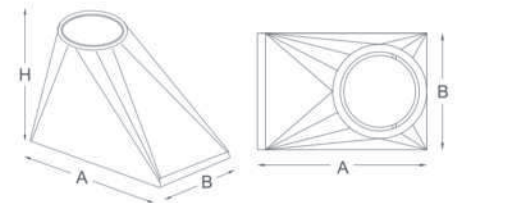


	A	B	C	D	E	H
M 120 TGH	70	123	42	68	39	12
M 120 REF						

COD.	PREZZO
ARCM120	€ 100,00

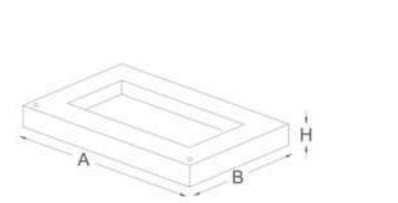


COD.	PREZZO
VALV30X30	€ 40,00



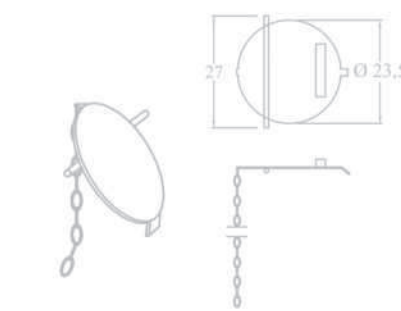
	A	B	H
DS 70 TGH	61	42	56
DS 70 REF			

COD.	PREZZO
KDS70	€ 110,00

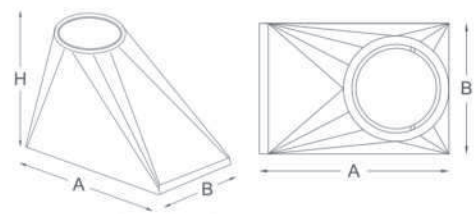


	A	B	H
DS 70 TGH	71	53	10
DS 70 REF			

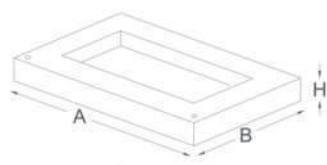
COD.	PREZZO
ARCD570	€ 60,00



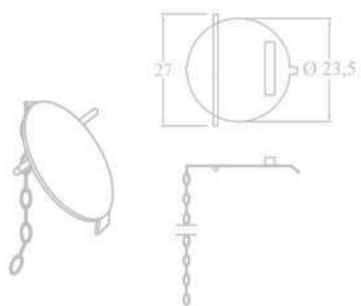
COD.	PREZZO
VALVD250	€ 30,00



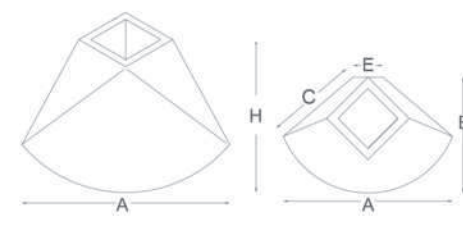
	A	B	H
DS 90 TGH DS 90 REF	80	42	56
COD.	PREZZO		
KDS90	€ 110,00		



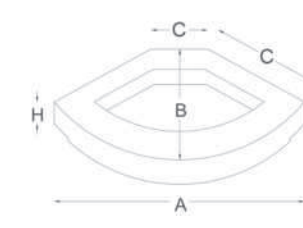
	A	B	H
DS 90 TGH DS 90 REF	90	52	10
COD.	PREZZO		
ARCD90	€ 60,00		



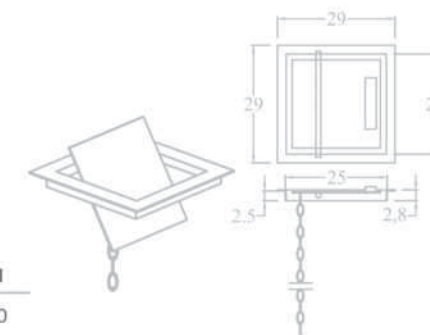
	COD.	PREZZO
VALVD250		€ 30,00



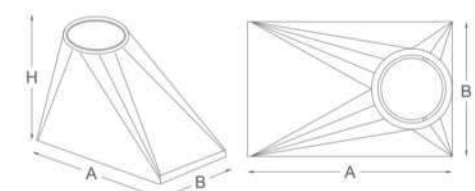
	A	B	C	D	H
ROT 100 REF	96	65	54	25	65
COD.	PREZZO				
KROT100	€ 160,00				



	A	B	C	D	H
ROT 100 REF	116	81	26	64	10
COD.	PREZZO				
ARCROT100	€ 100,00				



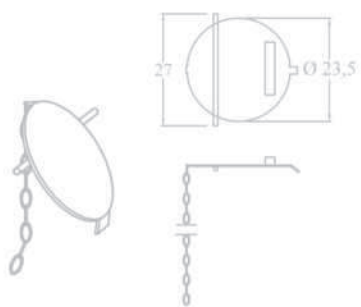
	COD.	PREZZO
VALV25X25		€ 35,00



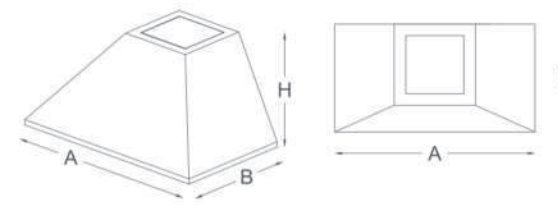
	A	B	H
DS 100 TGH DS 100 REF	86	56	55,5
COD.	PREZZO		
KDS100110	€ 110,00		



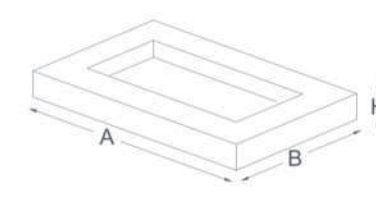
	A	B	H
DS 100 TGH DS 100 REF	102	63	10
COD.	PREZZO		
ARCD100	€ 70,00		



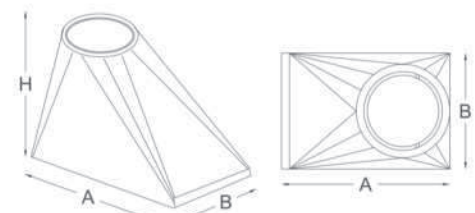
	COD.	PREZZO
VALVD250		€ 30,00



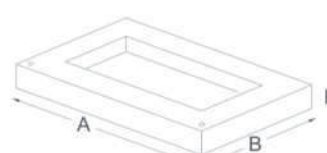
	A	B	H
CAMPAGNOLO	90	49	54
COD.	PREZZO		
KCAMP	€ 110,00		



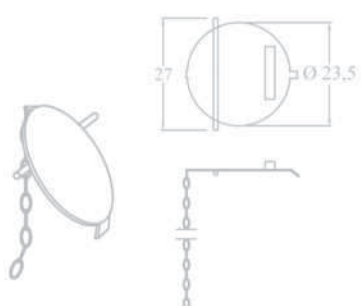
	A	B	H
CAMPAGNOLO	103,5	54,5	10
COD.	PREZZO		
ARCCAMP	€ 70,00		



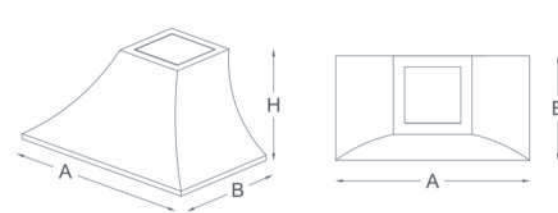
	A	B	H
DS 110 TGH DS 110 REF	86	56	55,5
COD.	PREZZO		
KDS100110	€ 110,00		



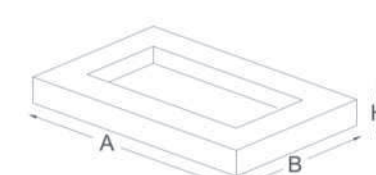
	A	B	H
DS 110 TGH DS 110 REF	110	70	12
COD.	PREZZO		
ARCD110	€ 70,00		



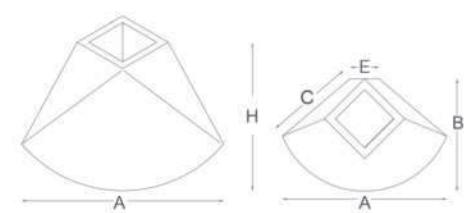
	COD.	PREZZO
VALVD250		€ 30,00



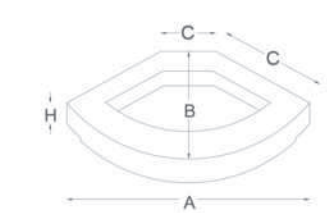
	A	B	H
GIARDINO	80	55	48
COD.	PREZZO		
KGIAR	€ 110,00		



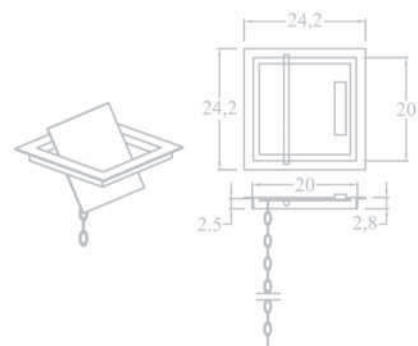
	A	B	H
GIARDINO	88	58	9
COD.	PREZZO		
ARCGIAR	€ 70,00		



	A	B	C	D	H
ROT 80 REF	83	45	40	26	50
COD.	PREZZO				
KROT80	€ 100,00				



	A	B	C	D	H
ROT 80 REF	90	50	26	46	10
COD.	PREZZO				
ARCROT80	€ 60,00				



	COD.	PREZZO
VALV20X20		€ 20,00



MarsiCamin

— CONDIZIONI GENERALI DI VENDITA —

- Ogni ordine, al momento della sua assunzione, è subordinato all'approvazione della casa, quindi *Marsicamin*, a suo insindacabile giudizio, ha facoltà di rifiutare o accettare qualsiasi ordine.
- L'ordine è impegnativo per il cliente.
- I tempi di consegna indicati negli ordini hanno valore indicativo, eventuali ritardi non danno in nessun modo diritto al cliente di rifiutare la fornitura o pretendere risarcimenti o sconti.
- Il presente listino annulla e sostituisce i precedenti, potrà inoltre essere variato a nostra discrezione senza preavviso.
- La ditta costruttrice si riserva il diritto di apportare modifiche ai prodotti, per qualsiasi esigenza di carattere tecnico, amministrativo e commerciale, senza preavviso ed in qualsiasi momento.
- Non sono ammesse variazioni o modifiche agli ordini in corso quando sia già stata intrapresa la lavorazione.
- I dati e le misure hanno valore puramente indicativo, la riproduzione dei colori, essendo stampati, è indicativa.
- I prezzi esposti sul presente listino sono da considerarsi franco partenza ed IVA esclusa.
- Contributo di trasporto a carico del cliente.
- Non verranno prese in considerazione sostituzioni di parti o componenti del prodotto rovinate da agenti esterni (pioggia, sole, etc..) o non direttamente imputabili alla casa costruttrice.
- Eventuali contestazioni su ammanchi o rotture, saranno accettate esclusivamente se rilevate al momento del ricevimento della merce tramite annotazione sulla bolla di consegna. Motivazioni diverse saranno prese in considerazione solo se segnalate per iscritto entro e non oltre 8 giorni dal ricevimento della merce.
- Si accettano reclami solo prima della posa in opera.
- Tutti i pagamenti dovranno essere effettuati nei termini convenuti al momento dell'ordine, riepilogati in fattura. Indipendentemente dalla motivazione, il mancato rispetto degli stessi provocherà il blocco degli ordini e l'addebito degli interessi di mora al tasso corrente più le spese. Il materiale, anche quello in esposizione, resterà di nostra proprietà sino al saldo.
- In caso di controversie il foro competente è quello di Avezzano.
- È vietata la riproduzione anche parziale di fotografie, disegni e testi riportati nel presente catalogo. I trasgressori saranno perseguiti a norma di legge.
- Le variazioni cromatiche e le venature sono caratteristiche delle pietre naturali; non possono essere considerate come difetto di prodotto.
- Leggere attentamente il manuale di montaggio prima di installare qualsiasi nostro prodotto. Non saranno prese in considerazione contestazioni relative ad installazioni che non rispettano il manuale di montaggio e le specifiche tecniche.
- Il semplice fatto di trasmettere l'ordine rende implicita, da parte dell'acquirente, la conoscenza e l'accettazione senza riserva di tutte le condizioni di vendita.

IN CONSIDERAZIONE DEI MOLTEPLICI FATTORI CHE CONDIZIONANO IL BUON FUNZIONAMENTO DI UN CAMINETTO, FORNO O BARBECUE (altitudine, pressione atmosferica, canna fumaria, presa d'aria, comignolo, infissi, installazione, condizioni meteorologiche, posizione del caminetto nella stanza, qualità del combustibile utilizzato, etc...)
LA MARSICAMIN S.R.L. NON PUÒ OFFRIRE GARANZIA DI TIRAGGIO PER I PROPRI PRODOTTI.

CONTRIBUTO SPESE TRASPORTO



ABRUZZO

€ 40,00 per 1 solo collo con importo netto < € 700,00
€ 25,00 a collo per 2 o più colli con importo netto totale < € 700,00
5% da € 700,01 a € 1.700,00
3% da € 1.700,01 a € 2.999,99
Porto Franco oltre € 3.000,00

LAZIO - UMBRIA - MARCHE - CAMPANIA

€ 50,00 per 1 solo collo con importo netto < € 700,00
€ 35,00 a collo per 2 o più colli con importo netto totale < € 700,00
5% da € 700,01 a € 1.700,00
3% da € 1.700,01 a € 2.999,99
Porto Franco oltre € 3.000,00

MOLISE - BASILICATA - PUGLIA NORD (FG-BA-BT) TOSCANA

€ 50,00 per 1 solo collo con importo netto < € 700,00
€ 35,00 a collo per 2 o più colli con importo netto totale < € 700,00
6% da € 700,01 a € 1.700,00
4% da € 1.700,01 a € 2.999,99
Porto Franco oltre € 3.000,00

PUGLIA SUD (BR-TA-LE)

€ 50,00 per 1 solo collo con importo netto < € 700,00
€ 35,00 a collo per 2 o più colli con importo netto totale < € 700,00
6% da € 700,01 a € 1.700,00
4% per importi superiori a € 1.700,01

CALABRIA

€ 55,00 per 1 solo collo con importo netto < € 1.000,00
€ 40,00 a collo per 2 o più colli con importo netto totale < € 1.000,00
8% per importi da € 1.000,01 a € 2.500,00
6% per importi superiori a € 2.500

SICILIA

€ 50,00 per 1 solo collo con importo netto < € 1.000,00
€ 40,00 a collo per 2 o più colli con importo netto totale < € 1.000,00
8% per importi superiori a € 1.000,01

SARDEGNA

€ 50,00 per 1 solo collo con importo netto < € 1.000,00
€ 40,00 a collo per 2 o più colli con importo netto totale < € 1.000,00
8% per importi superiori a € 1.000,01

€ 20 a collo per consegna presso deposito Sassuolo

NORD ITALIA ED ALTRE REGIONI


Da quantificare di volta in volta





SPEDIZIONI CORRIERE ESPRESSO

Ricambi ed Accessori
€ 10,00 per merce con valore netto inferiore a € 120,00
€ 15,00 per merce con valore netto superiore a € 120,01
€ 3,00 contributo contrassegno

MarsiCamin

Via Abbazia - Zona Industriale
67058 San Benedetto dei Marsi
Tel. **0863.86602** Fax **0863.867451**

  **349.6781490**

    *Marsicamin*

info@marsicamin.it

www.marsicamin.it