

sthatus[®]
— water experience



Indice

Index



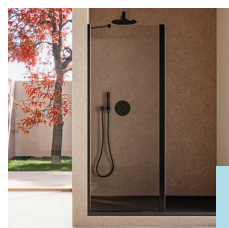
ST
00 + 00
Lato scorrevole
per composizioni ad angolo

9



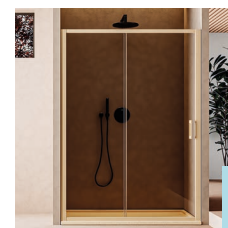
ST
70
Cabina curva
due ante scorrevoli

11



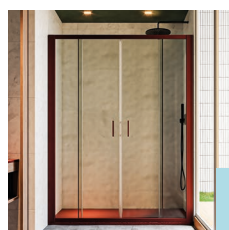
ST
60
Lato fisso

13



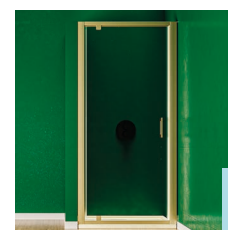
ST
100
Porta un'anta scorrevole

15



ST
200
Doppia porta scorrevole

17



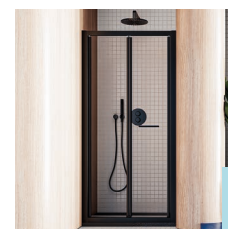
ST
30
Porta un'anta battente

19



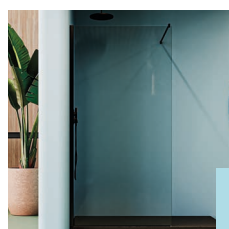
ST
40
Porta saloon

21



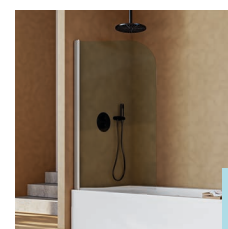
ST
50
Porta pieghevole

23



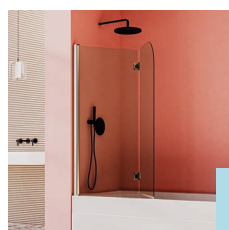
ST
910
Parete walk-in per soluzione
ad angolo

25



ST
303
Anta pieghevole saloon

27



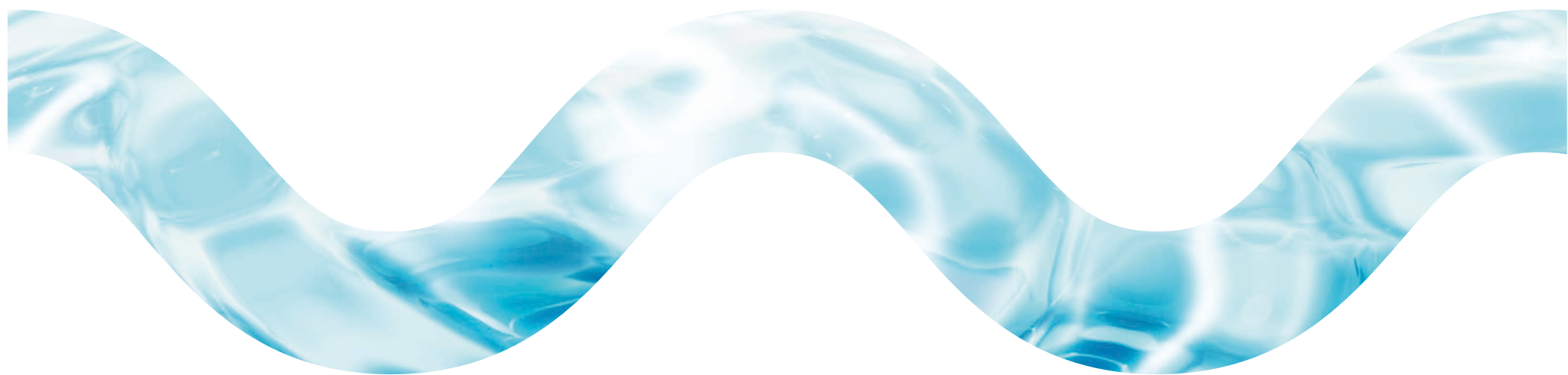
ST
305
Due ante pieghevoli

29



Accessori

31





I box doccia di **Sthatus** rispettano sempre le esigenze dei clienti, unendo **funzionalità, innovazione ed estetica**. Ogni articolo è realizzato con materiali di alta qualità, attraverso una lavorazione che fa dell'attenzione ai dettagli il suo punto di forza. Eleganza e bellezza creano **armonia tra forme e volumi**, rispondendo all'obiettivo di rendere soddisfacente il momento più piacevole della nostra quotidianità. Oltre all'ampia gamma di prodotti tra i quali scegliere, offriamo un **servizio affidabile e professionale** per garantire un trattamento completo a 360°

Chi siamo

About

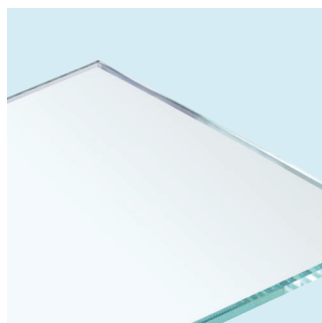
Sthatus shower enclosures always meet customers' needs, combining **functionality, innovation, and aesthetics**. Each item is made with high-quality materials, crafted with attention to detail as its strong point. Elegance and beauty **harmonize with shapes** and volumes, aiming to make the most enjoyable moment of our everyday life satisfying. Besides the wide range of products to choose from, we offer a **reliable and professional service** to ensure a complete 360° treatment.

Cristallo temprato

Tempered thick glass

Sthatus utilizza esclusivamente vetro, in diversi spessori, temprato di sicurezza ed in conformità con la normativa EN14428/2008. I colori sono puramente indicativi.

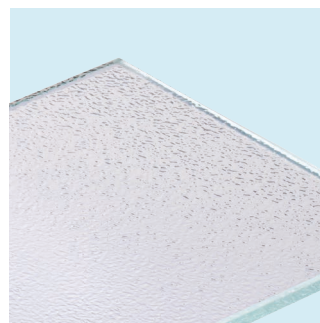
Sthatus uses only tempered safety glass, with different levels of thickness, in accordance with the EN14428/2008 regulation. Colors are purely demonstrative.



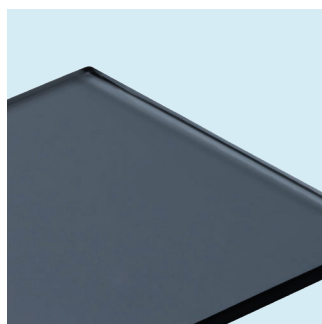
TRASPARENTE / clear
6 mm



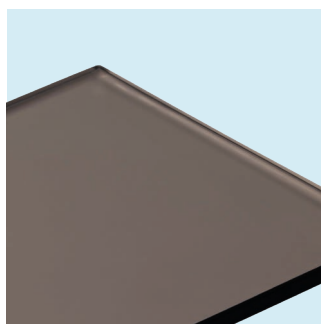
SATINATO / satin
6 mm



STAMPATO C / molded C
6 mm



FUMÈ / fumè
6 mm



BRONZO / bronze
6 mm

Trattamento anticalcare

Anti-limescale treatment

Il trattamento consiste nell'applicazione di uno speciale polimero che riduce notevolmente l'adesione del calcare alle pareti in vetro. Tale sistema consente di facilitare le operazioni di pulizia e riduce l'aggressione dei residui calcarei e dello sporco in genere. Tutte le superfici vanno pulite con detergenti neutri o a basso contenuto acido. E andranno comunque risciacquate accuratamente.

The treatment involves the application of a special polymer that largely reduces the adhesion of limestone on glass. This system facilitates of cleaning and reduces aggression of any scale deposit and dirt in general.

Alluminio

Aluminum

I telai delle cabine doccia Sthatus sono realizzati in alluminio, inalterabile a contatto con l'acqua e collaudato in atmosfera di nebbia salina.

I colori sono puramente indicativi.

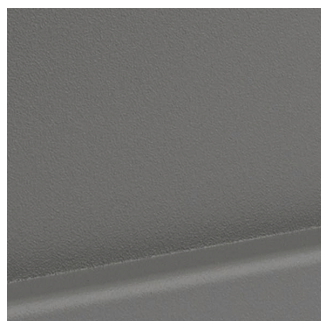
Sthatus shower items frames are made in aluminum, unalterable from the water contact and tested in salt spray atmosphere.

Colors are purely demonstrative.

finiture speciali / special finishes



11
Bianco opaco +25%
matt white



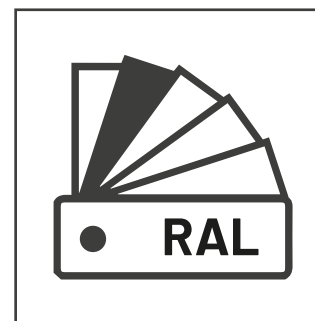
14
Grigio sabbato +25%
sandblasted gray



15
Antracite sabbato +25%
sandblasted anthracite



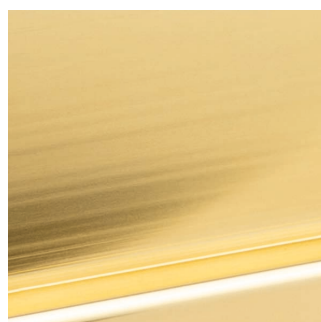
16
Beige sabbato +25%
sandblasted beige



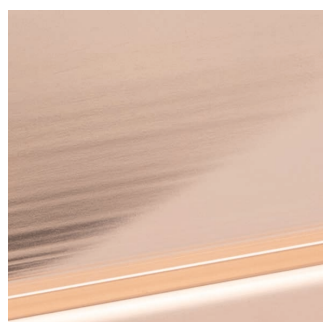
Altre finiture
**Su richiesta disponibile
in qualsiasi colore RAL +50%**
*Any RAL color available on
request*



34
Bronzo lucido +25%
polished bronze



35
Oro lucido +25%
polished gold



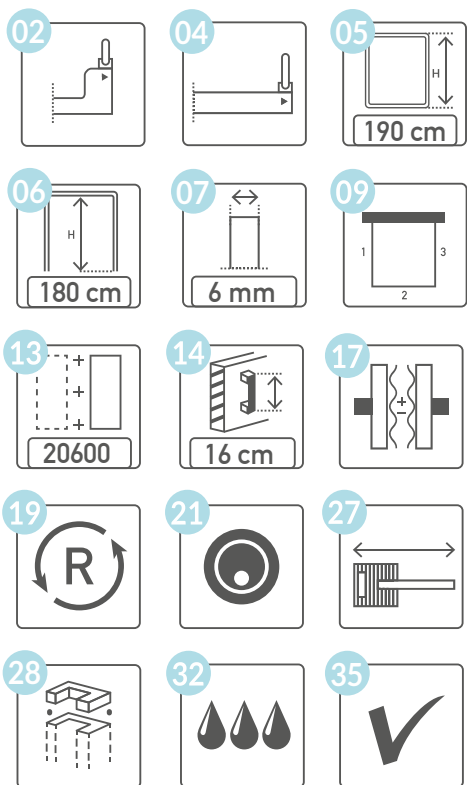
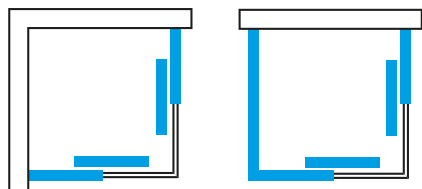
36
Oro rosa lucido +25%
polished pink gold



41
Finitura acciaio +25%
steel finishing

ST
00 + 00

Lato scorrevole per composizioni ad angolo
Sliding door for corner solutions



Vetro / glass

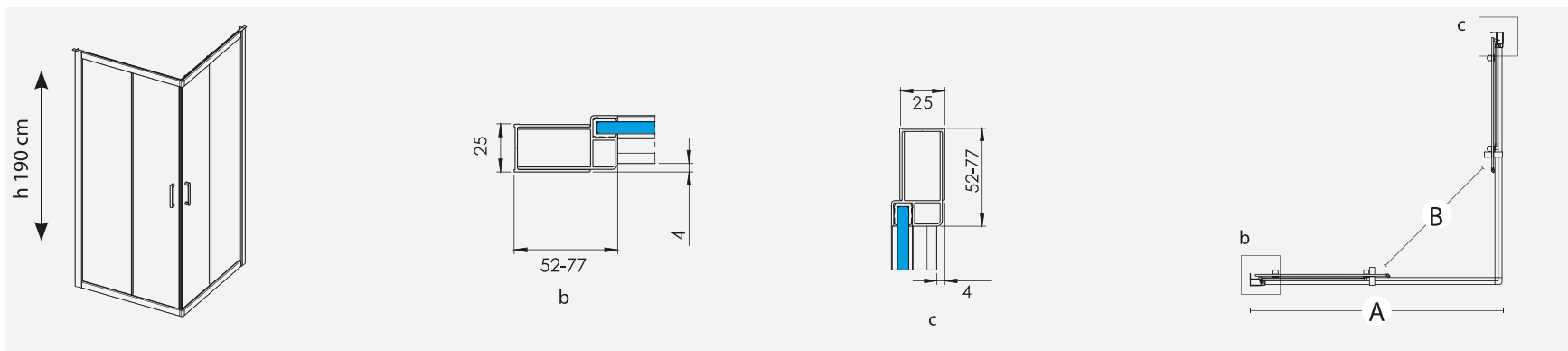
articolo article	estensione da imballo - A package extension - A	entrata (B) entry (B)	ingombro (C) encumbrance (C)	Vetro / glass		
				TRASPARENTE	SATINATO	STAMPATO C - FUMÈ BRONZO
				profili standard: Argento brill / Verniciato bianco standard profiles: polished silver (AB) / white varnished (VB)		
01	67-69,5	36	-	€ 625	€ 700	€ 800
02	72-74,5	39	-	€ 638	€ 713	€ 825
03	77-79,5	43	-	€ 649	€ 750	€ 875
04	82-84,5	46	-	€ 663	€ 763	€ 888
05	87-89,5	50	-	€ 675	€ 775	€ 900
06	92-94,5	53	-	€ 688	€ 788	€ 925
07	97-99,5	57	-	€ 700	€ 825	€ 963
08	102-104,5	60	-	€ 713	€ 838	€ 975
09	107-109,5	64	-	€ 725	€ 850	€ 1.000
10	112-114,5	68	-	€ 738	€ 875	€ 1.038
11	117-119,5	72	-	€ 750	€ 888	€ 1.050



Prezzo di 1 lato. 1 cabina= 2 lati. / Price of 1 side. 1 item= 2 sides.

Vetro / glass

articolo article	estensione da imballo - A package extension - A	entrata (B) entry (B)	ingombro (C) encumbrance (C)	Vetro / glass		
				TRASPARENTE	SATINATO	STAMPATO C - FUMÈ BRONZO
				profili standard: Argento brill / Verniciato bianco standard profiles: polished silver (AB) / white varnished (VB)		
61	67-69,5	-	-	€ 400	€ 488	€ 575
62	70-72,5	-	-	€ 413	€ 500	€ 588
63	73-75,5	-	-	€ 425	€ 513	€ 613
64	77-79,5	-	-	€ 438	€ 525	€ 625
65	87-89,5	-	-	€ 463	€ 550	€ 675
66	97-99,5	-	-	€ 488	€ 600	€ 738
67	117-119,5	-	-	€ 538	€ 675	€ 838



NOTE E SUPPLEMENTI / Notes and extras

Finiture speciali / Special finishes : **+25%**

Finiture speciali extra / Extra special finishes: **+50%**

Dimensioni speciali / Special size: **+25%**

Finiture speciali + dimensioni speciali / Special finishes + Special size : **+35%**

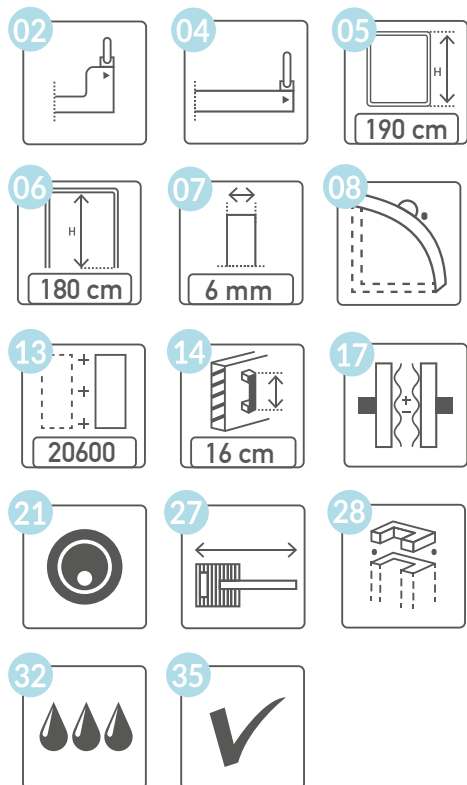
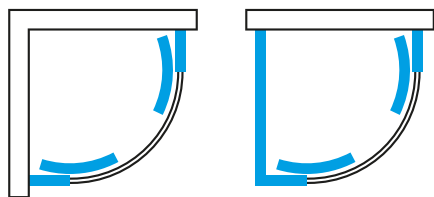
Finiture speciali extra + dimensioni speciali / Extra special finishes + Special size: **+60%**

Trattamento anticalcare / Anti-limescale treatment: **150 €** per 1 lato

Tempi di produzione 2 settimane / 2 weeks required to manufacture

ST
70

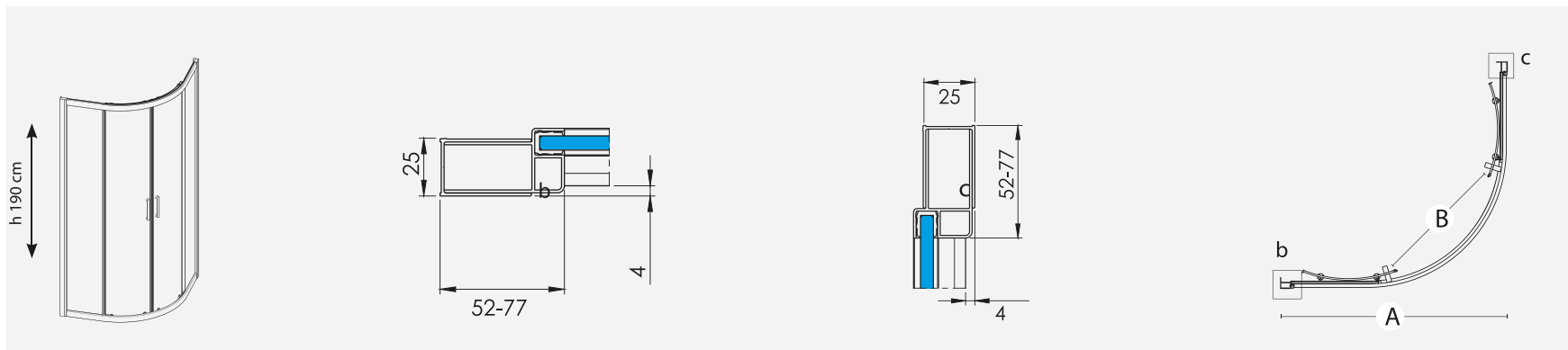
Cabina curva due ante scorrevoli
Curve cabin with twin sliding doors



articolo article	estensione da imballo - A package extension - A	entrata (B) entry (B)	ingombro (C) encumbrance (C)	Vetro / glass		
				TRASPARENTE	SATINATO	STAMPATO C
				profili standard: Argento brill / Verniciato bianco standard profiles: polished silver (AB) / white varnished (VB)		
71	76-78,5	45	-	€ 1.900	€ 2.113	€ 2.288
72	86-88,5	49	-	€ 1.950	€ 2.200	€ 2.400



articolo article	estensione da imballo - A package extension - A	entrata (B) entry (B)	ingombro (C) encumbrance (C)	Vetro / glass		
				TRASPARENTE	SATINATO	STAMPATO C
				profili standard: Argento brill / Verniciato bianco standard profiles: polished silver (AB) / white varnished (VB)		
64	77-79,5	-	-	€ 438	€ 525	€ 625
65	87-89,5	-	-	€ 463	€ 550	€ 675



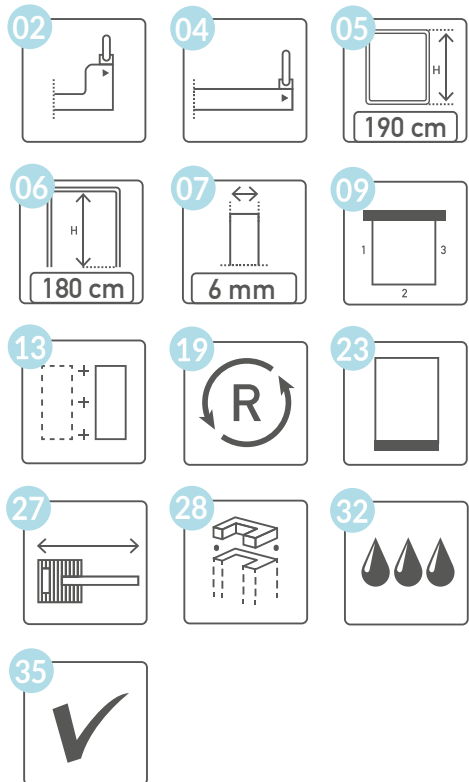
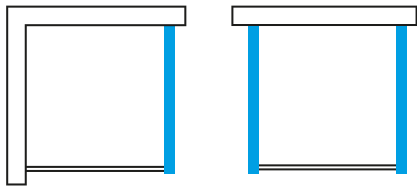
NOTE E SUPPLEMENTI / Notes and extras

- Finiture speciali / *Special finishes* : **+25%**
- Finiture speciali extra / *Extra special finishes*: **+50%**
- Dimensioni speciali / *Special size*: **+25%**
- Finiture speciali + dimensioni speciali / *Special finishes + Special size* : **+35%**
- Finiture speciali extra + dimensioni speciali / *Extra special finishes + Special size*: **+60%**
- Trattamento anticalcare per art. 70/ *Anti-limescale treatment for art. 70*: **€ 300**
- Trattamento anticalcare per art. 60/ *Anti-limescale treatment for art. 60*: **€ 150**

Tempi di produzione 2 settimane / 2 weeks required to manufacture

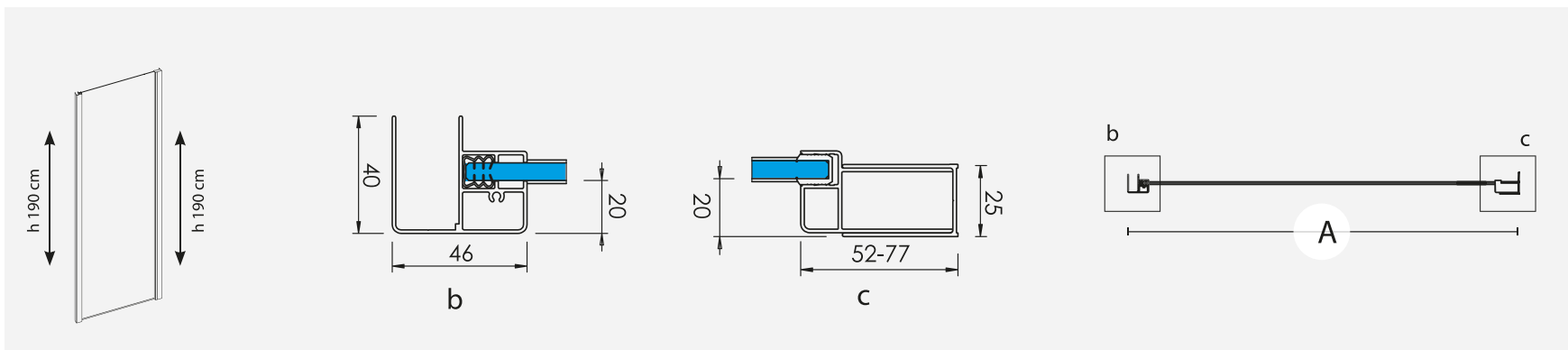
ST
60

Lato fisso
Fix panel



Vetro / glass

articolo article	estensione da imballo - A package extension - A	entrata (B) entry (B)	ingombro (C) encumbrance (C)	Vetro / glass		
				TRASPARENTE	SATINATO	STAMPATO C - FUMÈ BRONZO
				profili standard: Argento brill / Verniciato bianco standard profiles: polished silver (AB) / white varnished (VB)		
61	67-69,5	-	-	€ 400	€ 488	€ 575
62	70-72,5	-	-	€ 413	€ 500	€ 588
63	73-75,5	-	-	€ 425	€ 513	€ 613
64	77-79,5	-	-	€ 438	€ 525	€ 625
65	87-89,5	-	-	€ 463	€ 550	€ 675
66	97-99,5	-	-	€ 488	€ 600	€ 738
67	117-119,5	-	-	€ 538	€ 675	€ 838



NOTE E SUPPLEMENTI / Notes and extras

Finiture speciali / *Special finishes* : **+25%**

Finiture speciali extra / *Extra special finishes*: **+50%**

Dimensioni speciali / *Special size*: **+25%**

Finiture speciali + dimensioni speciali / *Special finishes + Special size* : **+35%**

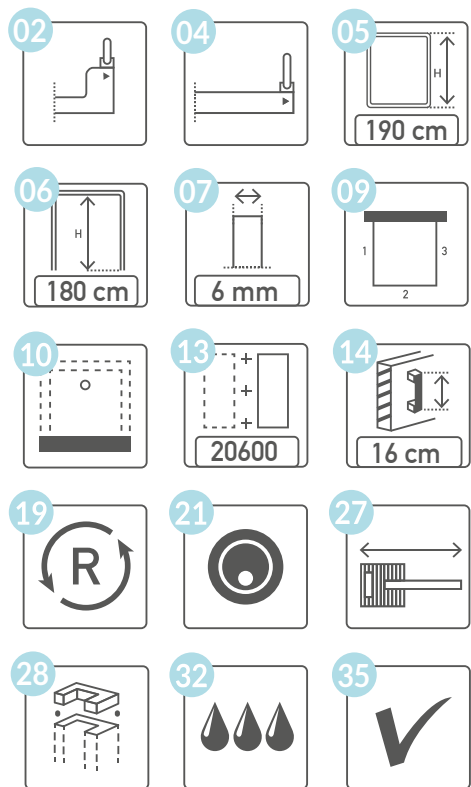
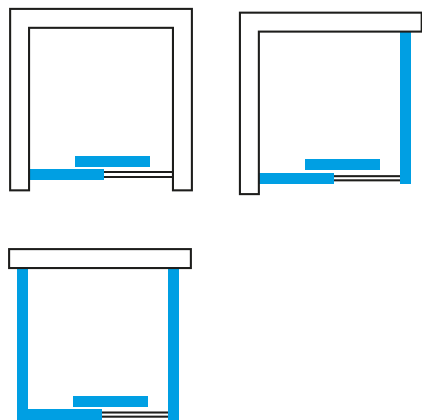
Finiture speciali extra + dimensioni speciali / *Extra special finishes + Special size*: **+60%**

Trattamento anticalcare / *Anti-limescale treatment*: **€ 150**

Tempi di produzione 2 settimane / 2 weeks required to manufacture

ST
100

Porta un'anta scorrevole
Sliding door



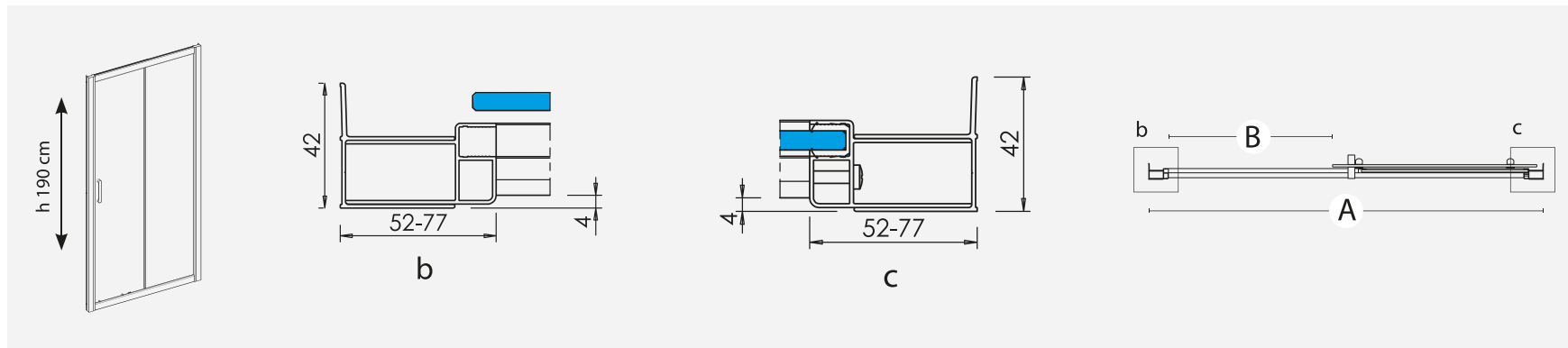
Vetro / glass

articolo article	estensione da imballo - A package extension - A	entrata (B) entry (B)	ingombro (C) encumbrance (C)	Vetro / glass		
				TRASPARENTE	SATINATO	STAMPATO C - FUMÈ BRONZO
				profili standard: Argento brill / Verniciato bianco standard profiles: polished silver (AB) / white varnished (VB)		
101	97-102	39	-	€ 800	€ 913	€ 1.050
102	103-108	40	-	€ 813	€ 938	€ 1.088
103	109-114	44	-	€ 825	€ 963	€ 1.113
104	115-120	47	-	€ 838	€ 988	€ 1.150
105	121-126	49	-	€ 888	€ 1.038	€ 1.200
106	127-132	49	-	€ 900	€ 1.050	€ 1.213
107	133-138	55	-	€ 925	€ 1.088	€ 1.275
108	138-143	60	-	€ 1.013	€ 1.113	€ 1.313
109	143-148	63	-	€ 1.025	€ 1.138	€ 1.350
110	148-153	64	-	€ 1.038	€ 1.163	€ 1.388
111	153-158	67	-	€ 1.050	€ 1.175	€ 1.400
112	158-163	70	-	€ 1.063	€ 1.188	€ 1.413



Vetro / glass

articolo article	estensione da imballo - A package extension - A	entrata (B) entry (B)	ingombro (C) encumbrance (C)	Vetro / glass		
				TRASPARENTE	SATINATO	STAMPATO C - FUMÈ BRONZO
				profili standard: Argento brill / Verniciato bianco standard profiles: polished silver (AB) / white varnished (VB)		
61	67-69,5	-	-	€ 400	€ 488	€ 575
62	70-72,5	-	-	€ 413	€ 500	€ 588
63	73-75,5	-	-	€ 425	€ 513	€ 613
64	77-79,5	-	-	€ 438	€ 525	€ 625
65	87-89,5	-	-	€ 463	€ 550	€ 675
66	97-99,5	-	-	€ 488	€ 600	€ 738
67	117-119,5	-	-	€ 538	€ 675	€ 838



NOTE E SUPPLEMENTI / Notes and extras

Finiture speciali / *Special finishes* : **+25%**

Finiture speciali extra / *Extra special finishes*: **+50%**

Dimensioni speciali / *Special size*: **+25%**

Finiture speciali + dimensioni speciali / *Special finishes + Special size* : **+35%**

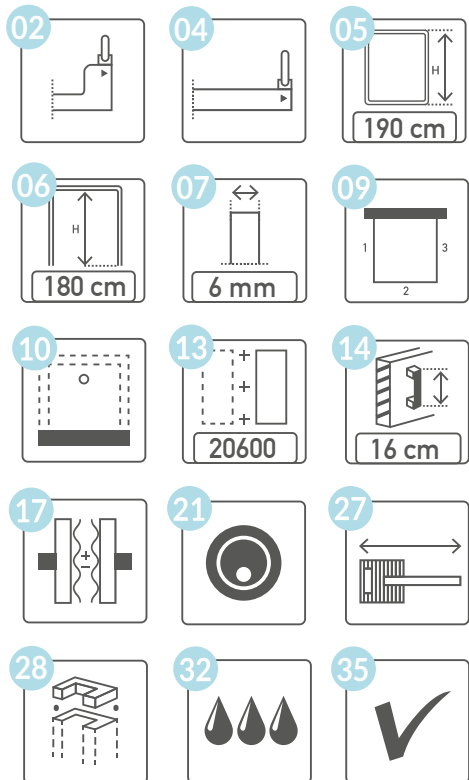
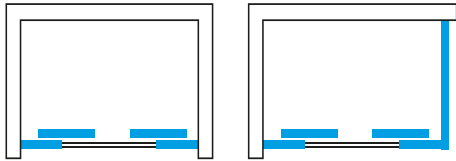
Finiture speciali extra + dimensioni speciali / *Extra special finishes + Special size*: **+60%**

Trattamento anticalcare / *Anti-limescale treatment*: **€ 150**

Tempi di produzione 2 settimane / 2 weeks required to manufacture

ST
200

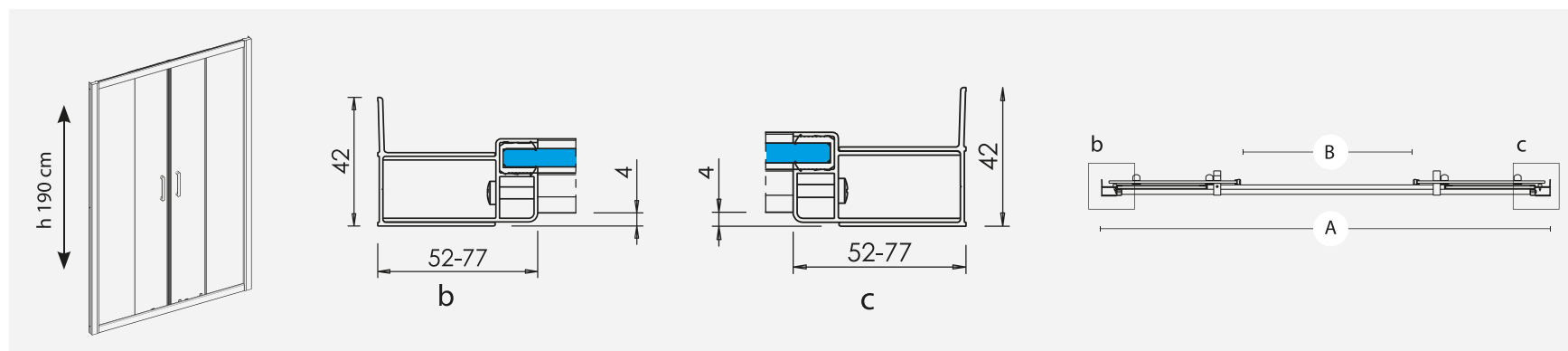
Doppia porta scorrevole
Twin sliding doors



articolo article	estensione da imballo - A package extension - A	entrata (B) entry (B)	ingombro (C) encumbrance (C)	Vetro / glass		
				TRASPARENTE	SATINATO	STAMPATO C - FUMÈ BRONZO
				profili standard: Argento brill / Verniciato bianco standard profiles: polished silver (AB) / white varnished (VB)		
201	115-120	41	-	€ 1.088	€ 1.213	€ 1.400
202	121-126	47	-	€ 1.100	€ 1.263	€ 1.463
203	127-132	53	-	€ 1.125	€ 1.275	€ 1.475
204	133-138	54	-	€ 1.138	€ 1.287	€ 1.500
205	139-144	55	-	€ 1.150	€ 1.300	€ 1.525
206	145-150	61	-	€ 1.175	€ 1.350	€ 1.588
207	151-156	62	-	€ 1.200	€ 1.400	€ 1.638
208	157-162	68	-	€ 1.213	€ 1.413	€ 1.650
209	163-168	69	-	€ 1.225	€ 1.425	€ 1.662
210	169-174	72	-	€ 1.250	€ 1.438	€ 1.675
211	175-180	76	-	€ 1.263	€ 1.488	€ 1.750
212	181-186	77	-	€ 1.300	€ 1.500	€ 1.788
213	187-192	80	-	€ 1.350	€ 1.513	€ 1.800



articolo article	estensione da imballo - A package extension - A	entrata (B) entry (B)	ingombro (C) encumbrance (C)	Vetro / glass		
				TRASPARENTE	SATINATA	STAMPATO C - FUMÈ BRONZO
				profili standard: Argento brill / Verniciato bianco standard profiles: polished silver (AB) / white varnished (VB)		
61	67-69,5	-	-	€ 400	€ 488	€ 575
62	70-72,5	-	-	€ 413	€ 500	€ 588
63	73-75,5	-	-	€ 425	€ 513	€ 613
64	77-79,5	-	-	€ 438	€ 525	€ 625
65	87-89,5	-	-	€ 463	€ 550	€ 675
66	97-99,5	-	-	€ 488	€ 600	€ 738
67	117-119,5	-	-	€ 538	€ 675	€ 838

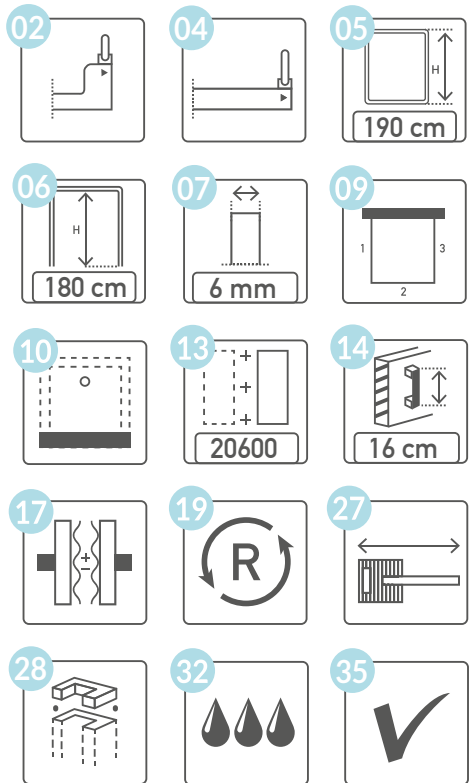
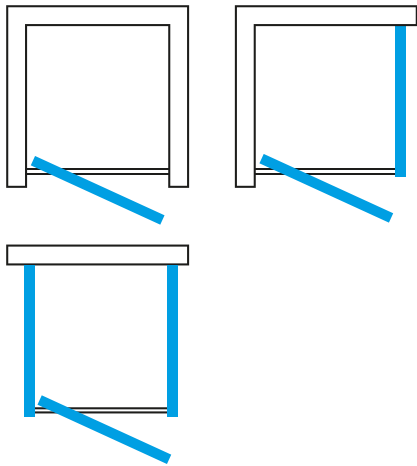


NOTE E SUPPLEMENTI / Notes and extras

Finiture speciali / *Special finishes* : **+25%**
 Finiture speciali extra / *Extra special finishes*: **+50%**
 Dimensioni speciali / *Special size*: **+25%**
 Finiture speciali + dimensioni speciali / *Special finishes + Special size* : **+35%**
 Finiture speciali extra + dimensioni speciali / *Extra special finishes + Special size*: **+60%**
 Trattamento anticalcare per art. 200/ *Anti-limescale treatment for art. 200*: **€ 300**
 Trattamento anticalcare per art. 60/ *Anti-limescale treatment for art. 60*: **€ 150**
Tempi di produzione 2 settimane / 2 weeks required to manufacture

ST
30

Porta un'anta battente
Pivot door



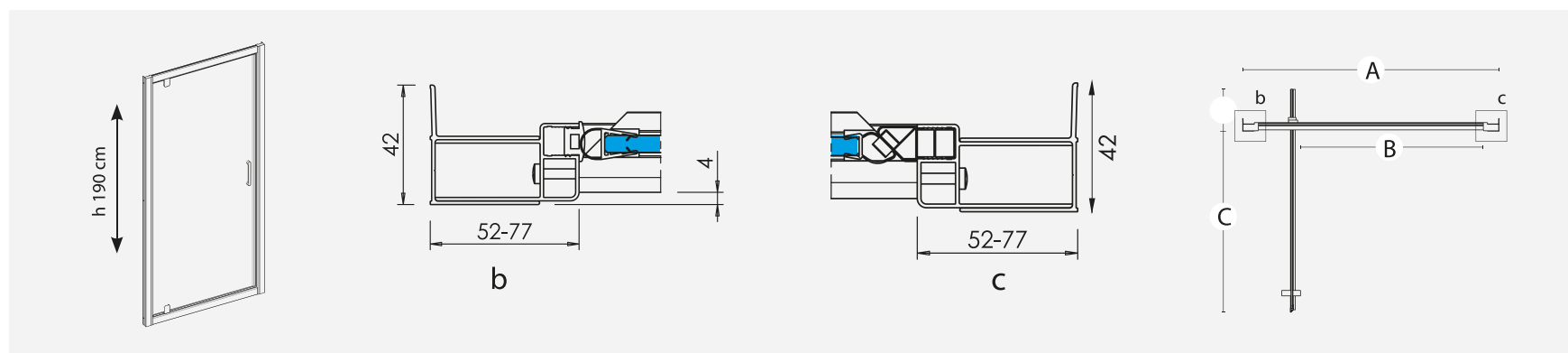
Vetro / glass

articolo article	estensione da imballo - A package extension - A	entrata (B) entry (B)	ingombro (C) encumbrance (C)	Vetro / glass		
				TRASPARENTE	SATINATO	STAMPATO C - FUMÈ BRONZO
				profili standard: Argento brill / Verniciato bianco standard profiles: polished silver (AB) / white varnished (VB)		
31	61-66	36	36	€ 738	€ 788	€ 863
32	67-72	42	42	€ 750	€ 813	€ 888
33	73-78	48	48	€ 763	€ 825	€ 913
34	79-84	54	54	€ 775	€ 850	€ 938
35	85-90	60	60	€ 788	€ 875	€ 975
36	91-96	66	66	€ 813	€ 900	€ 1.000
37	97-102	72	72	€ 825	€ 913	€ 1.038
38	103-108	78	78	€ 838	€ 938	€ 1.063
39	109-114	84	84	€ 850	€ 963	€ 1.088



Vetro / glass

articolo article	estensione da imballo - A package extension - A	entrata (B) entry (B)	ingombro (C) encumbrance (C)	Vetro / glass		
				TRASPARENTE	SATINATO	STAMPATO C - FUMÈ BRONZO
				profili standard: Argento brill / Verniciato bianco standard profiles: polished silver (AB) / white varnished (VB)		
61	67-69,5	-	-	€ 400	€ 488	€ 575
62	70-72,5	-	-	€ 413	€ 500	€ 588
63	73-75,5	-	-	€ 425	€ 513	€ 613
64	77-79,5	-	-	€ 438	€ 525	€ 625
65	87-89,5	-	-	€ 463	€ 550	€ 675
66	97-99,5	-	-	€ 488	€ 600	€ 738
67	117-119,5	-	-	€ 538	€ 675	€ 838



NOTE E SUPPLEMENTI / Notes and extras

Finiture speciali / *Special finishes* : **+25%**

Finiture speciali extra / *Extra special finishes*: **+50%**

Dimensioni speciali / *Special size*: **+25%**

Finiture speciali + dimensioni speciali / *Special finishes + Special size* : **+35%**

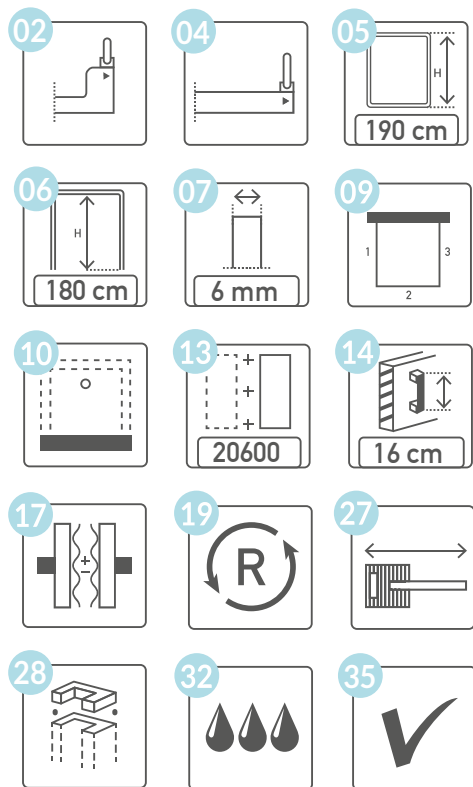
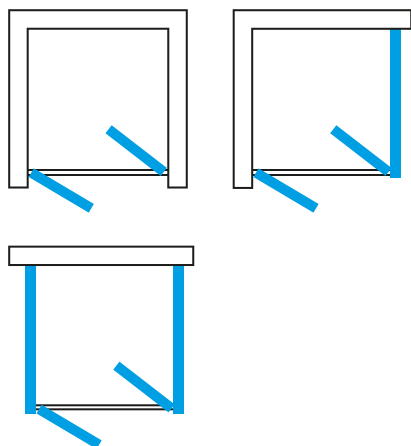
Finiture speciali extra + dimensioni speciali / *Extra special finishes + Special size*: **+60%**

Trattamento anticalcare per 1 lato / *Anti-limescale treatment for 1 side*: **€ 150**

Tempi di produzione 2 settimane / 2 weeks required to manufacture

ST
40

Porta saloon
Saloon door



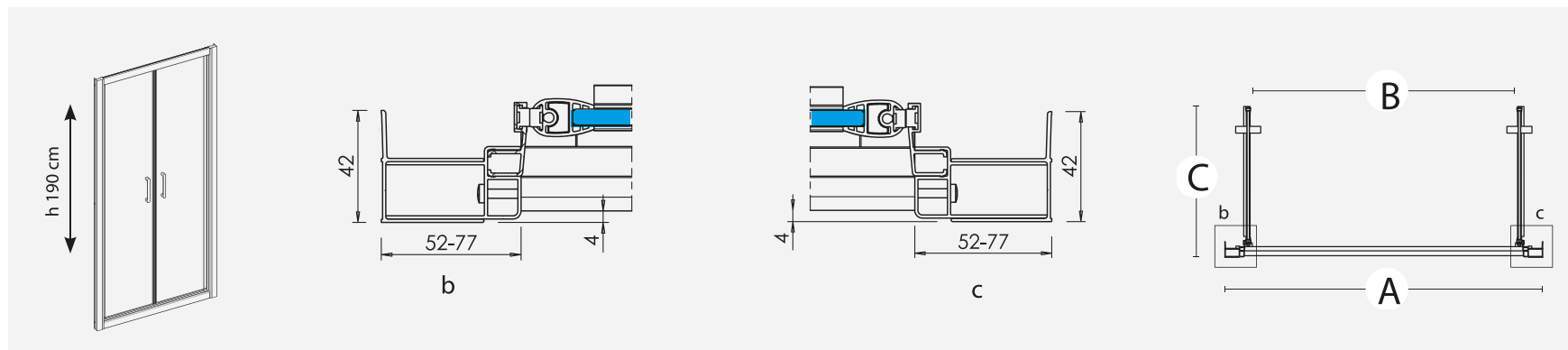
Vetro / glass

articolo article	estensione da imballo - A package extension - A	entrata (B) entry (B)	ingombro (C) encumbrance (C)	Vetro / glass		
				TRASPARENTE	SATINATO	STAMPATO C - FUMÈ BRONZO
				profili standard: Argento brill / Verniciato bianco standard profiles: polished silver (AB) / white varnished (VB)		
40	61-66	46	23	€ 900	€ 925	€ 1.000
41	67-72	52	26	€ 913	€ 950	€ 1.025
42	73-78	58	29	€ 1.025	€ 975	€ 1.050
43	79-84	64	32	€ 938	€ 1.000	€ 1.100
44	85-90	70	35	€ 950	€ 1.013	€ 1.125
45	91-96	76	38	€ 963	€ 1.038	€ 1.150
46	97-102	82	41	€ 975	€ 1.063	€ 1.188
47	103-108	88	44	€ 988	€ 1.088	€ 1.200
48	109-114	94	47	€ 1.000	€ 1.113	€ 1.250
49	117-122	100	50	€ 1.025	€ 1.138	€ 1.275



Vetro / glass

articolo article	estensione da imballo - A package extension - A	entrata (B) entry (B)	ingombro (C) encumbrance (C)	Vetro / glass		
				TRASPARENTE	SATINATO	STAMPATO C - FUMÈ BRONZO
				profili standard: Argento brill / Verniciato bianco standard profiles: polished silver (AB) / white varnished (VB)		
61	67-69,5	-	-	€ 400	€ 488	€ 575
62	70-72,5	-	-	€ 413	€ 500	€ 588
63	73-75,5	-	-	€ 425	€ 513	€ 613
64	77-79,5	-	-	€ 438	€ 525	€ 625
65	87-89,5	-	-	€ 463	€ 550	€ 675
66	97-99,5	-	-	€ 488	€ 600	€ 738
67	117-119,5	-	-	€ 538	€ 675	€ 838



NOTE E SUPPLEMENTI / Notes and extras

Finiture speciali / *Special finishes* : **+25%**

Finiture speciali extra / *Extra special finishes* : **+50%**

Dimensioni speciali / *Special size* : **+25%**

Finiture speciali + dimensioni speciali / *Special finishes + Special size* : **+35%**

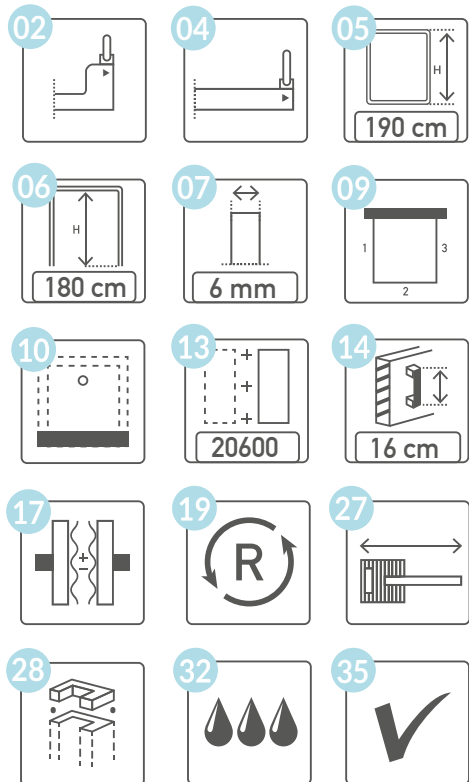
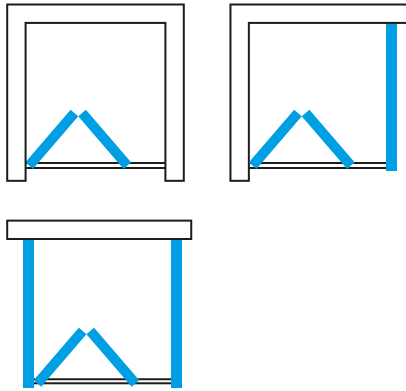
Finiture speciali extra + dimensioni speciali / *Extra special finishes + Special size* : **+60%**

Trattamento anticalcare per 1 lato / *Anti-limescale treatment for 1 side* : **€ 150**

Tempi di produzione 2 settimane / 2 weeks required to manufacture

ST
50

Porta pieghevole
Folding door



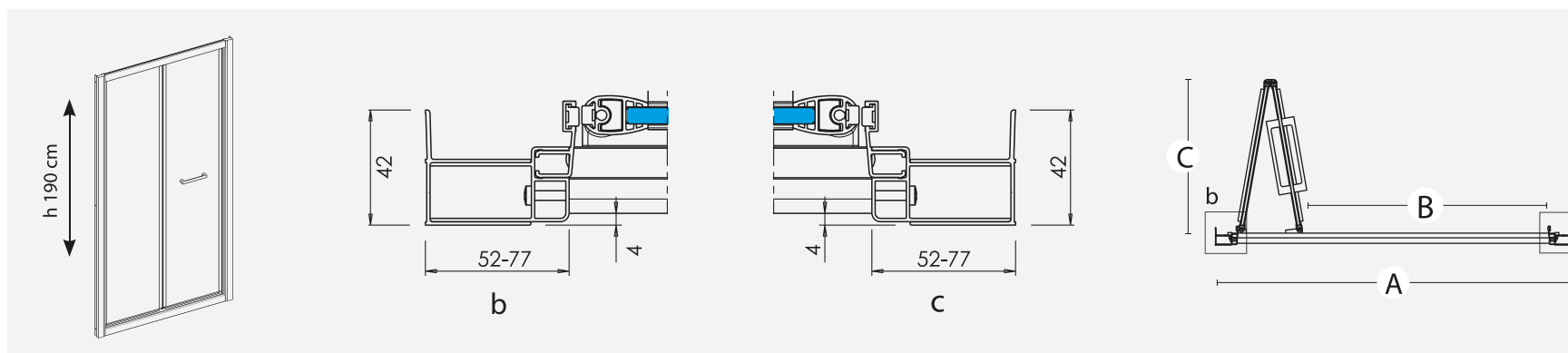
Vetro / glass

articolo article	estensione da imballo - A package extension - A	entrata (B) entry (B)	ingombro (C) encumbrance (C)	Vetro / glass		
				TRASPARENTE	SATINATO	STAMPATO C - FUMÈ BRONZO
				profili standard: Argento brill / Verniciato bianco standard profiles: polished silver (AB) / white varnished (VB)		
50	61-66	33	24	€ 900	€ 938	€ 1.013
51	67-72	39	28	€ 1.150	€ 963	€ 1.038
52	73-78	44	31	€ 938	€ 975	€ 1.063
53	79-84	51	35	€ 950	€ 1.013	€ 1.100
54	85-90	57	37	€ 963	€ 1.025	€ 1.125
55	91-96	63	40	€ 975	€ 1.050	€ 1.163
56	97-102	69	43	€ 988	€ 1.075	€ 1.188
57	103-108	75	46	€ 1.000	€ 1.100	€ 1.213
58	109-114	81	49	€ 1.013	€ 1.125	€ 1.250
59	117-122	89	53	€ 1.050	€ 1.163	€ 1.325



Vetro / glass

articolo article	estensione da imballo - A package extension - A	entrata (B) entry (B)	ingombro (C) encumbrance (C)	Vetro / glass		
				TRASPARENTE	SATINATO	STAMPATO C - FUMÈ BRONZO
				profili standard: Argento brill / Verniciato bianco standard profiles: polished silver (AB) / white varnished (VB)		
61	67-69,5	-	-	€ 400	€ 488	€ 575
62	70-72,5	-	-	€ 413	€ 500	€ 588
63	73-75,5	-	-	€ 425	€ 513	€ 613
64	77-79,5	-	-	€ 438	€ 525	€ 625
65	87-89,5	-	-	€ 463	€ 550	€ 675
66	97-99,5	-	-	€ 488	€ 600	€ 738
67	117-119,5	-	-	€ 538	€ 675	€ 838



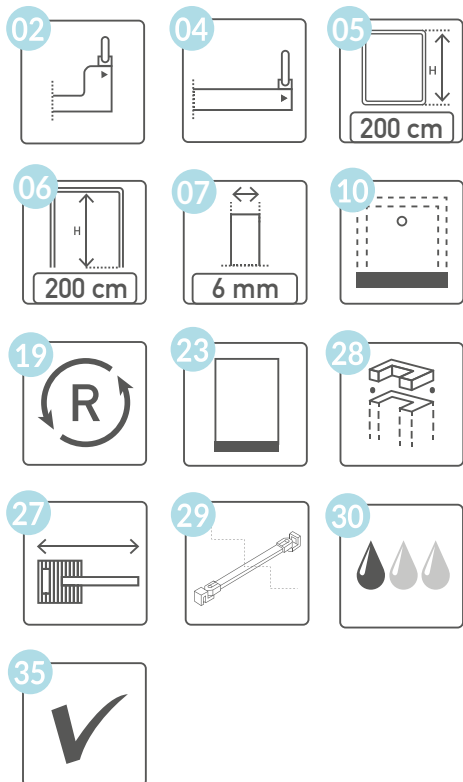
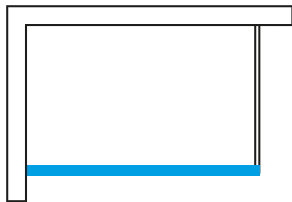
NOTE E SUPPLEMENTI / Notes and extras

- Finiture speciali / *Special finishes* : **+25%**
- Finiture speciali extra / *Extra special finishes*: **+50%**
- Dimensioni speciali / *Special size*: **+25%**
- Finiture speciali + dimensioni speciali / *Special finishes + Special size* : **+35%**
- Finiture speciali extra + dimensioni speciali / *Extra special finishes + Special size*: **+60%**
- Trattamento anticalcare per 1 lato / *Anti-limescale treatment for 1 side*: **€ 150**

Tempi di produzione 2 settimane / 2 weeks required to manufacture

ST
910

Parete walk-in per soluzione ad angolo
Walk-in shower for corner solution



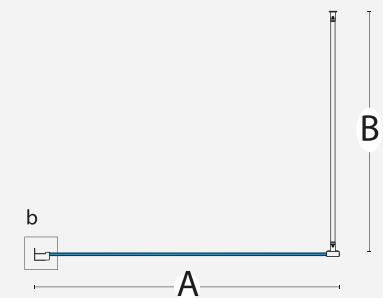
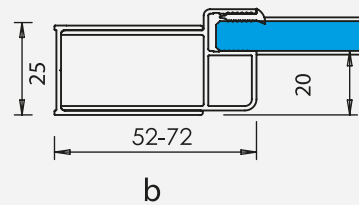
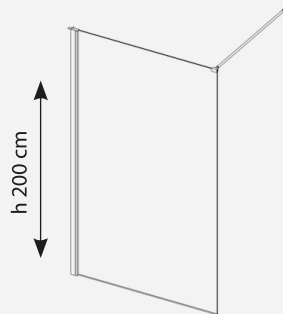
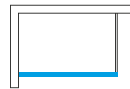
Vetro / glass

TRASPARENTE

FUMÈ - BRONZO

articolo article	estensione da imballo - A package extension - A	entrata (B) entry (B)	ingombro (C) encumbrance (C)	profili standard: Argento brill / Verniciato bianco standard profiles: polished silver (AB) / white varnished (VB)	
916	68-70	min 70/max 100	-	€ 520	€ 660
915	78-80	min 70/max 100	-	€ 700	€ 860
914	88-90	min 70/max 100	-	€ 720	€ 900
911	98-100	min 70/max 100	-	€ 760	€ 960
912	118-120	min 70/max 100	-	€ 820	€ 1.060

6 mm



NOTE E SUPPLEMENTI / Notes and extras

Finiture speciali / *Special finishes* : **+25%**

Finiture speciali extra / *Extra special finishes*: **+50%**

Dimensioni speciali / *Special size*: **+25%**

Finiture speciali + dimensioni speciali / *Special finishes + Special size* : **+35%**

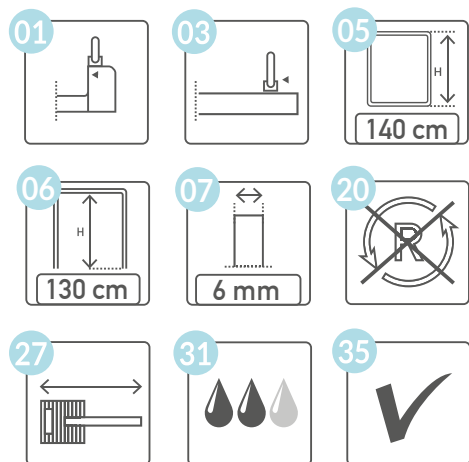
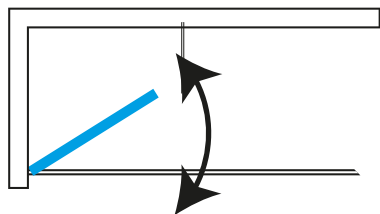
Finiture speciali extra + dimensioni speciali / *Extra special finishes + Special size*: **+60%**

Trattamento anticalcare per 1 lato / *Anti-limescale treatment for 1 side*: **€ 150**

Tempi di produzione 2 settimane / 2 weeks required to manufacture

ST
303

Anta pieghevole saloon
Saloon panel



Vetro / glass

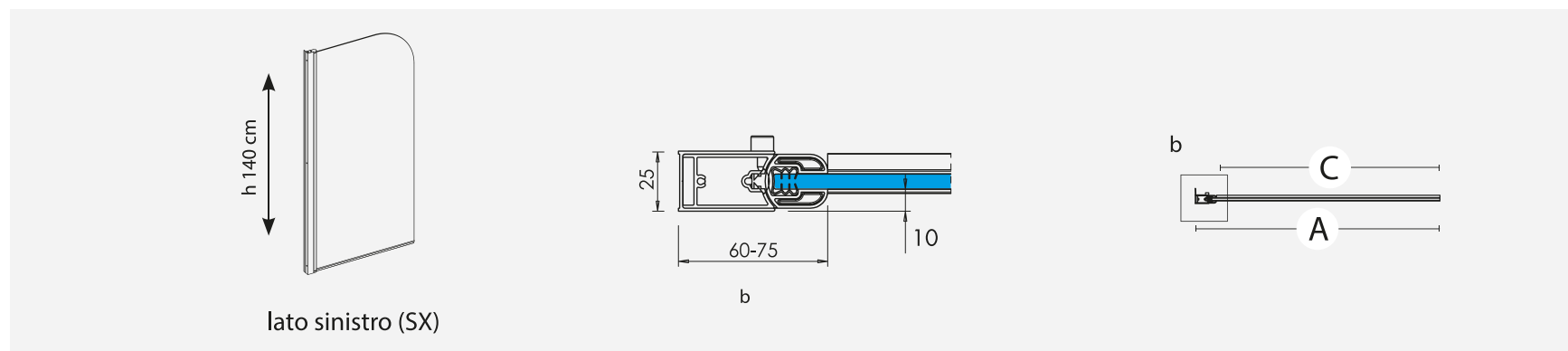


art. (Sx) art.(Sx)	art. (Dx) art. (Dx)	estensione accoppiata - EST coupled extension - EST	estensione da imballo - A package extension - A	entrata (B) entry (B)	ingombro (C) encumbrance(C)	Vetro / glass		
						TRASPARENTE	SATAINATO	STAMPATO C FUMÈ BRONZO
303S	303D	-	78-79,5	-	72	€ 510	€ 570	€ 610

profili standard: Argento brill / Verniciato bianco
standard profiles: polished silver (AB) / white varnished (VB)

In fase d'ordine specificare il verso riferendosi al profilo di fissaggio a muro, su vetro fisso

When ordering indicate direction referring to the wall-mounted profile, on the fixed glass



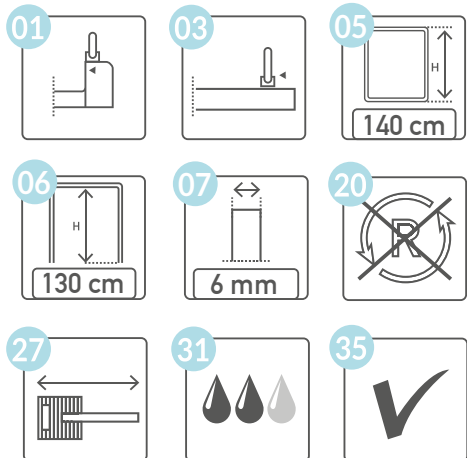
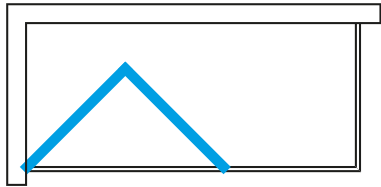
NOTE E SUPPLEMENTI / Notes and extras

- Finiture speciali / *Special finishes* : **+25%**
- Finiture speciali extra / *Extra special finishes*: **+50%**
- Dimensioni speciali / *Special size*: **+25%**
- Finiture speciali + dimensioni speciali / *Special finishes + Special size* : **+35%**
- Finiture speciali extra + dimensioni speciali / *Extra special finishes + Special size*: **+60%**
- Trattamento anticalcare / *Anti-limescale treatment*: **€ 150**

Tempi di produzione 2 settimane / 2 weeks required to manufacture

ST
305

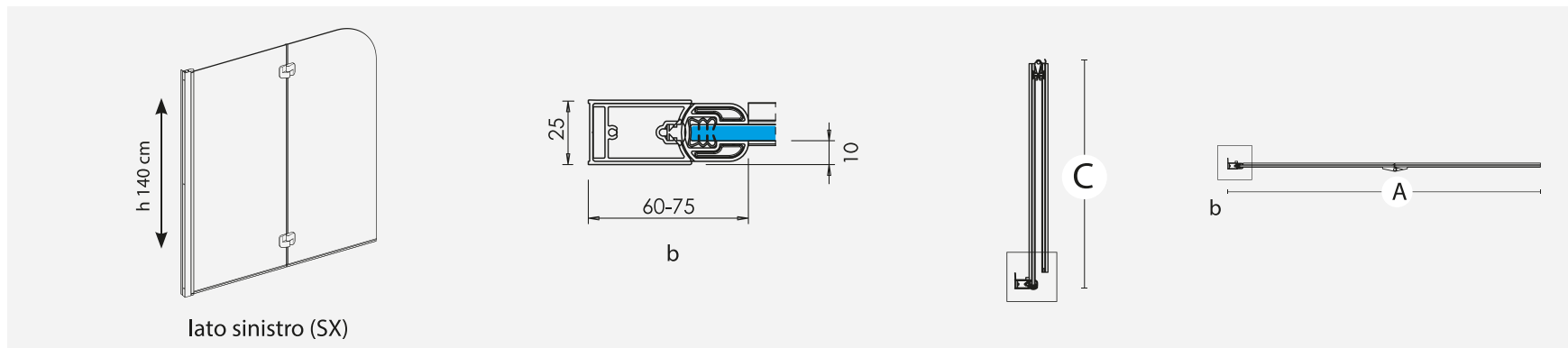
Due ante pieghevoli
Two folding panels



Vetro / glass

art. (Sx) art.(Sx)	art. (Dx) art. (Dx)	estensione accoppiata - EST coupled extension - EST	estensione da imballo - A package extension - A	entrata (B) entry (B)	ingombro (C) encumbrance(C)	Vetro / glass		
						TRASPARENTE	SATINATO	STAMPATO C FUMÉ BRONZO
305S	305D	-	120-121,5	-	57	profili standard: Argento brill / Verniciato bianco standard profiles: polished silver (AB) / white varnished (VB)		
						€ 800	€ 950	€ 1.085

In fase d'ordine specificare il verso riferendosi al profilo di fissaggio a muro, su vetro fisso
When ordering indicate direction referring to the wall-mounted profile, on the fixed glass



NOTE E SUPPLEMENTI / Notes and extras

Finiture speciali / *Special finishes* : **+25%**

Finiture speciali extra / *Extra special finishes*: **+50%**

Dimensioni speciali / *Special size*: **+25%**

Finiture speciali + dimensioni speciali / *Special finishes + Special size* : **+35%**

Finiture speciali extra + dimensioni speciali / *Extra special finishes + Special size*: **+60%**

Trattamento anticalcare / *Anti-limescale treatment*: **€ 150**

Tempi di produzione 2 settimane / 2 weeks required to manufacture

Accessori per box doccia

Accessories for shower box

Art. 82
350,00 €

**Sgabello in acrilico,
seduta ergonomica,
pratica maniglia,
gommini antisdrucciolo.
Versione trasparente**

*Acrylic stool, ergonomic seat,
practical handle, non-slip
rubbers. Transparent version*



Art. 83
350,00 €

**Sgabello in acrilico,
seduta ergonomica,
pratica maniglia,
gommini antisdrucciolo.
Versione grigio fumè**

*Acrylic stool, ergonomic seat,
practical handle, non-slip
rubbers. Smoky grey version*



Cod. art. 84
350,00 €

**Sgabello in acrilico,
seduta ergonomica,
pratica maniglia,
gommini antisdrucciolo.
Versione nera**

*Acrylic stool, ergonomic seat,
practical handle, non-slip
rubbers. Black version*



Accessori per box doccia

Accessories for shower box

Art. 87
175,00 €

**Porta oggetti doccia
con doppia vasca
interamente in plexiglass**

*Shower object holder
with double tub entirely
in plexiglass*



Art. 88
115,00 €

**Ripiano contenitore
per doccia in acrilico
trasparente**

*Container shelf
for shower in
transparent acrylic*



Accessori per box doccia

Accessories for shower box

ART. 80

75,00 €

Tergivetro per doccia in acciaio inox, impugnatura in silicone e doppia spazzola per vetro e piatto doccia

Stainless steel shower squeegee, silicone handle and double brush for glass and shower tray

**ART. 81**

50,00 €

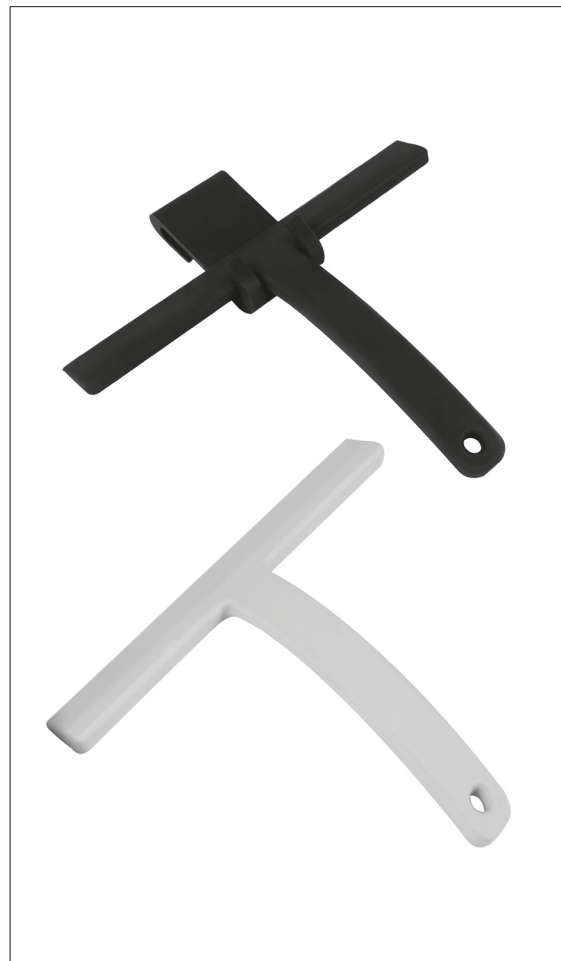
Tergidoccia in metallo rivestito interamente in silicone.

Gancio doccia in silicone, impugnatura antiscivolo.

Varianti bianco e nero

Metal squeegee entirely covered in silicone. Silicone shower hook, non-slip handle.

Black and white variants



Accessori per box doccia

Accessories for shower box

Art. 85
25,00 €

**Gancio per doccia
con parete in cristallo.**

Materiale: acrilico.

Versione trasparente

*Shower hook
with glass wall.*

Material: Acrylic.

Transparent version



Art. 86
25,00 €

**Gancio per doccia
con parete in cristallo.**

Materiale: acrilico.

Versione trasparente

*Shower hook
with glass wall.*

Material: Acrylic.

Smoky grey version



Maniglie

Handles

Maniglie di serie

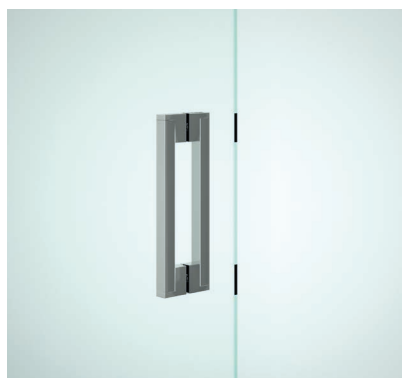
standard handles

Squadrata int.16 cm

Squared

ST010

70,00 €



Braccetti di supporto

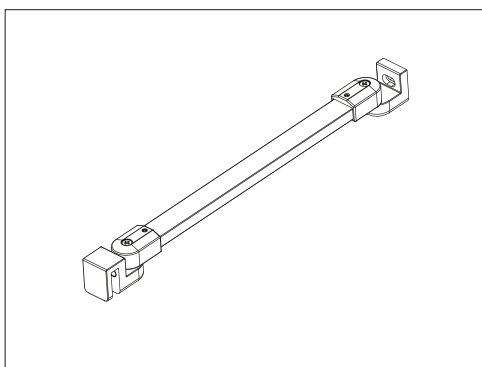
Stabilizing bars

Braccio a snodo di supporto quadro 100 cm

Squared support arm 100cm

ST025

213,00 €

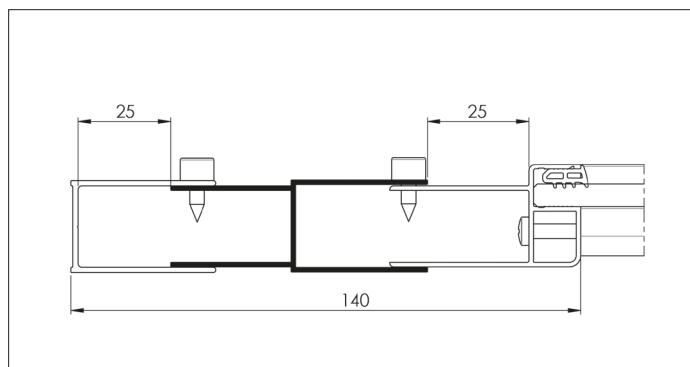


Profilo di allungamento

elongation profile

ST6917

100,00 €



Guarnizioni

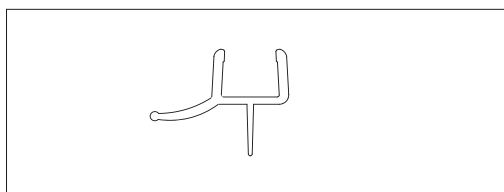
Seals

L'uso quotidiano e frequente della Vostra cabina doccia può portare al deterioramento di guarnizioni, cerniere, snodi e profili, ma ciò non vuol dire che sia necessario sostituirla completamente. È sufficiente, invece, cambiare solo le parti ammalorate, con i ricambi originali, per avere un box doccia sicuro e funzionale come fosse nuovo.

The daily and frequent use of your shower stall can lead to the deterioration of seals, hinges, junctions and profiles, but that does not mean that it is necessary to replace it completely. It is sufficient, however, change only the damaged parts with original ones, to have a shower safe and functional as it was new.

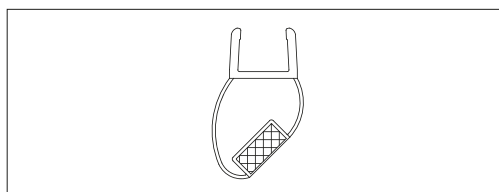
ST008
30,00 €

guarnizione sottoporta
lower seal



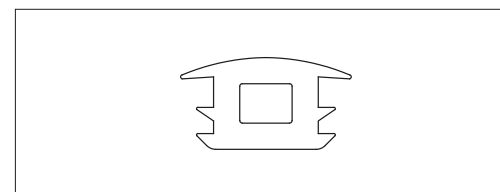
ST009
58,00 €

coppia guarnizione magnetica
double magnetic seal



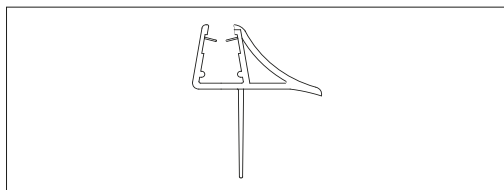
ST040
35,00 €

guarnizione coprifessura
profile cover seal



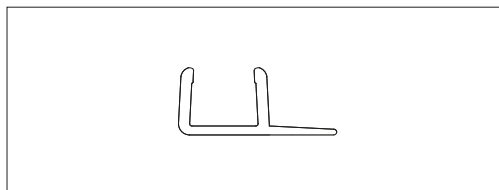
ST049
30,00 €

guarnizione sottoporta
lower drip seal



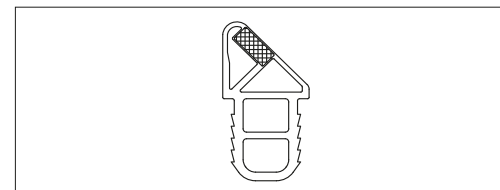
ST007
30,00 €

**guarnizione verticale
ante scorrevole**
vertical seal



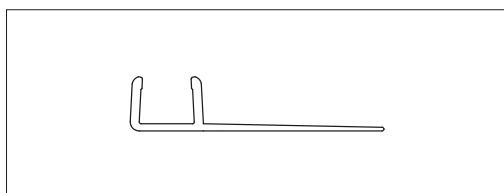
ST041
43,00 €

guarnizione magnetica di battuta
closing magnetic seal



ST044
30,00 €

guarnizione verticale
vertical seal for



Carrelli, cerniere e giunti

Trolleys, hinges and joints

Serie di accessori adatti a sostituire gli originali acquistati con la cabina doccia.

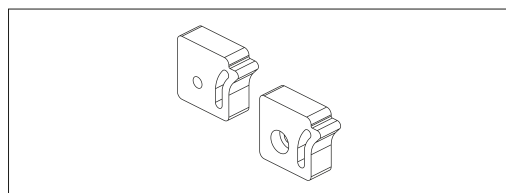
Series of accessories adapt to replace the original ones purchased with the shower enclosure.

ST003

18,00 €

Coppia fine corsa

Rubber end stop

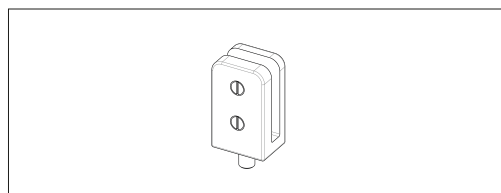


ST012

59,00 €

Cerniere cardine Nexta

Pivot hinge

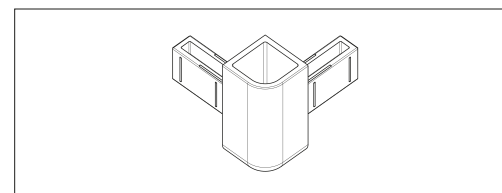


ST033

48,00 €

Giunto angolare serie Nexta

Corner joint for Nexta series

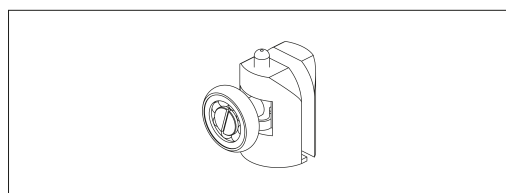


ST0100

48,00 €

Carrello inferiore per articolo

Lower trolley for article

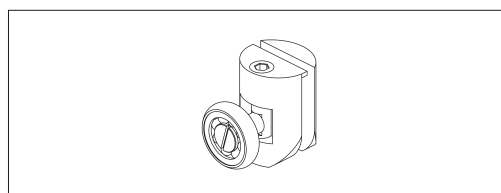


ST001

48,00 €

Carrello superiore per articolo

Upper trolley for article

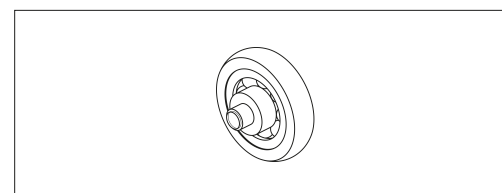


ST028

25,00 €

Cuscinetto per articolo

Bearing balls for article

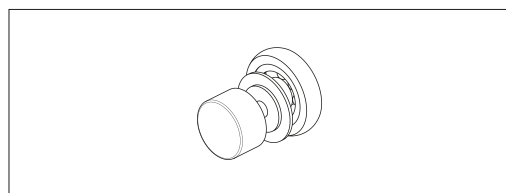


ST002

35,00 €

Cuscinetto per articoli

Bearing balls for article

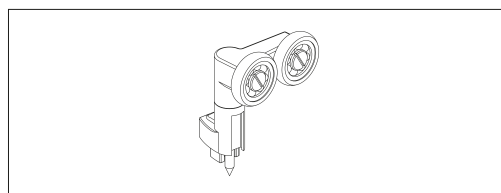


ST031

65,00 €

Carrello destro per articolo

Right trolley for article

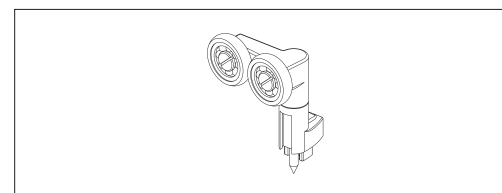


ST030

65,00 €

Carrello sinistro per articolo

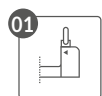
Left trolley for article



Tutti i prezzi sono esclusi IVA / All prices are excluding VAT

Legenda tecnica

technical legend



01 **installazione interno
piatto doccia**
installation on internal shower tray



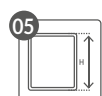
02 **installazione esterno
piatto doccia**
installation on external shower tray



03 **installazione interno
piatto doccia**
installation on internal shower tray



04 **installazione esterno
piatto doccia**
installation on external shower tray



05 **altezza
totale**
total height



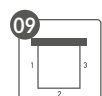
06 **altezza
entrata utile**
net entry height



07 **spessore
vetro**
glass thickness



08 **raggio
curvatura**
radius of curvature



09 **abbinabile
3 lati**
combinable to 3 sides



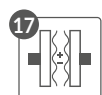
10 **installabile in
nicchia**
niche installation



13 **abbinabile**
combinable



14 **interasse
maniglia**
handle size



17 **chiusura con
guarnizione magnetica**
magnetic gasket closing



19 **reversibile**
reversible



20 **non
reversibile**
not reversible



21 **cuscinetto eccentrico**
*eccentric adjusting
bearings*



23 **profilo sotto vetro
in appoggio al piatto**
profile under the glass



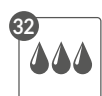
27 **estensibilità
profilo-profilo**
profile-profile extensibility



28 **tappi copri
profilo**
cover top for profile



31 **tenuta d'acqua lv 2**
*medium water tightness
efficiency*



32 **tenuta d'acqua lv 3**
*high water tightness
efficiency*



35 **facile
installazione**
easy installations



Condizioni di vendita

Conditions of sale

Le condizioni sotto riportate si applicano a tutti gli articoli e si sottointendono accettate dal Cliente al momento dell'ordine

FUORI MISURA

Per gli articoli personalizzati i preventivi saranno dedicati

CONTROLLO

I Clienti sono invitati a controllare l'integrità della merce al momento dello scarico o di firmare con riserva specificando l'eventuale anomalia. Non si accettano generiche riserve di controllo nè reclami per danni non segnalati al ricevimento dell'articolo.

RESI

I resi verranno preventivamente concordati con la Società.
Non si accettano resi di materiale già installato nè di elementi fuori misura o di articoli prodotti su richiesta del Cliente.

GARANZIA

La garanzia non copre i danni derivati da cause non imputabili al fabbricante e al trasporto, in particolar modo quelli causati da cattiva installazione, uso e manutenzione, nè quelli derivati da manomissioni o interventi eseguiti da centri e/o personale non autorizzato.

PROTEZIONE DEI DATI PERSONALI

I dati personali del Cliente saranno trattati e/o comunicati a norma di legge e secondo le procedure di registrazione e di tutela dei dati adottate dalla Società.

Il Cliente acconsente al trattamento dei suoi dati personali al fine di inserirli nell'archivio della società, utilizzati a scopo di legge.

GIURISTIZIONE

Le vendite sono regolate dalla legge italiana e per qualsiasi controversia sarà competente esclusivamente il Foro di Napoli.

The conditions below apply to all items and are understood to be accepted by the Customer at the time of the order

OUT OF SIZE

For customized items, quotes will be dedicated

CHECK

Customers are invited to check the integrity of the goods upon unloading or to sign with reservation specifying any anomaly. We do not accept generic control reservations or complaints for damages not reported upon receipt of the item.

RETURNS

*Returns will be agreed in advance with the Company.
We do not accept returns of material already installed or of oversized elements or items produced upon request of the Customer.*

WARRANTY

The warranty does not cover damage resulting from causes not attributable to the manufacturer and transport, in particular those caused by poor installation, use and maintenance, nor those resulting from tampering or interventions carried out by unauthorized centers and/or personnel.

PROTECTION OF PERSONAL DATA

*The Customer's personal data will be processed and/or communicated in accordance with the law and according to the registration and data protection procedures adopted by the Company.
The Customer consents to the processing of his personal data in order to include them in the company's archive, used for legal purposes.*

JURISDICTION

Sales are governed by Italian law and the Court of Naples will be exclusively competent for any dispute.



Sthatus s.r.l.s
www.sthatus.it / info@sthatus.it

Vietata la copia e/o la riproduzione anche parziale del presente catalogo.

Ogni scansione ed utilizzo improprio delle immagini senza l'autorizzazione scritta della ditta Sthatus s.r.l.s
sarà denunciato secondo legge in vigore in Italia per la violazione del copyright ©2023 Sthatus s.r.l.s
foro competente, Napoli ©2023 Sthatus s.r.l.s