

DOCCIA & SANITARI



AQUALife
soluzioni per l'arredo bagno



LA STORIA DEL MARCHIO

Nato nel 2008 dalla pluriennale esperienza della famiglia Spolzino nel mondo dell'arredo bagno, per offrire soluzioni di altissima qualità, dal design estremamente raffinato, in grado di fornire un valore aggiunto all'esperienza dell'abitare.

Un marchio che non è solo un'azienda ma un team di persone che con passione, competenza ed esperienza sviluppano soluzioni adatte ad ogni esigenza.

L'intera gamma vanta più di 2800 referenze, frutto di un lavoro di ricerca quotidiano. Improntato ad intercettare le esigenze del mercato e soprattutto della persona, per fornire soluzioni funzionali, eleganti, senza tempo, oltre a garantire un'ampia ricambistica degli stessi.

Da sempre attenti al concetto di qualità insito all'interno del buon design, amiamo la cura del dettaglio in tutte le fasi del nostro operare: dalla progettazione del prodotto all'attenta e minuziosa manifattura, per assicurare una migliore esperienza d'uso garantita nel tempo ed elevati standard qualitativi; dal sofisticato packaging alla selezionata distribuzione e cura del dettaglio, per garantire ai nostri partner un'attenzione unica, dedicata ed esclusiva.

La nostra missione è rendere la sala da bagno l'ambiente del benessere della persona.

AQUALife

soluzioni per l'arredo bagno



NUOVA AZIENDA

32.000 mq

Negli ultimi anni, abbiamo consolidato la nostra posizione come punto di riferimento nel settore e la nuova struttura in costruzione è un segno tangibile del nostro processo di sviluppo. Continuiamo a crescere con entusiasmo, migliorando i nostri servizi. La nostra crescita è il risultato del nostro impegno costante per l'innovazione e l'affidabilità, mantenendo il focus sulla qualità e la soddisfazione del partner.

Il nuovo progetto prevede la realizzazione di un'intera struttura e logistica. L'intera area si estende su una superficie di 100.000 mq di cui: 32.000 destinati a logistica (altezza 12 metri netta utile) 4.000 su 2 livelli per un totale di 8.000 mq adibiti ad uffici, showroom e palazzetto eventi.

AQUAlifer

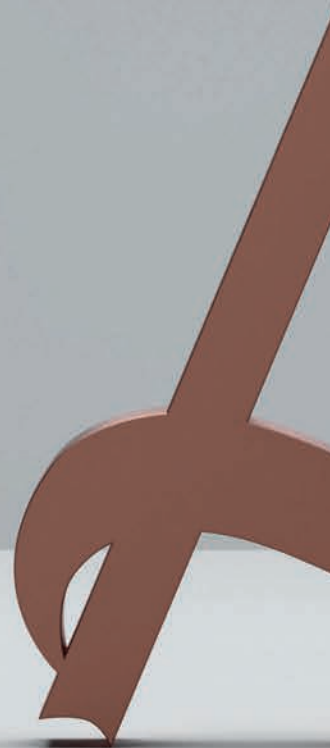


8.000 m²

L'AFFIDABILITÀ DEI PRODOTTI

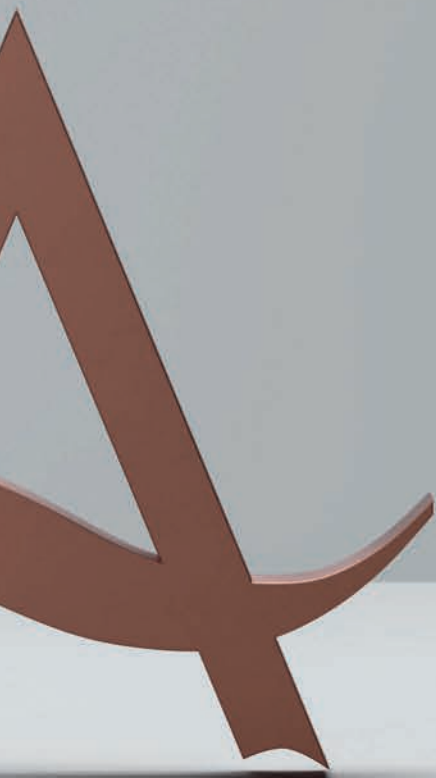
Aqualif è da sempre sinonimo di affidabilità, tutti i processi sono studiati per garantire longevità ai nostri articoli. Utilizziamo prodotti di alta qualità per assicurare al cliente finale un'eccellente esperienza di utilizzo grazie ad un servizio di assistenza e ricambistica sempre attivo e scrupoloso.

L'affidabilità non si riduce solo alla sicurezza dei prodotti ma viene riconosciuta nella qualità del packaging e nell'efficienza dei trasporti.



REALIZZATI CON ESPERIENZA

Ci affidiamo ad esperti per la realizzazione dei nostri progetti. La nostra mission è frutto di una comprovata esperienza ed affidabilità maturata nel percorso di crescita ed espansione dell'azienda. La nostra offerta nell'ambito dell'arredo bagno ha un duplice obiettivo: quello presente, di creare elementi capaci di entrare con naturalezza nel quotidiano; quello futuro, di sviluppare nuove linee di prodotto. Lavoriamo affinché il processo selettivo e le fasi successive avvengano nel totale rispetto dell'ambiente. Questi principi applicati all'innovazione e al tradizionale know-how sono la garanzia più credibile di un'eccelsa qualità.





CONFIGURATORE 3D

L'azienda ha investito notevoli risorse nell'innovazione tecnologica, sviluppando un software all'avanguardia per permettere ai nostri partner di venire a contatto con la nostra offerta in modo più diretto e coinvolgente, in una realtà virtuale, fino a qualche tempo fa impensabile. Abbiamo realizzato uno strumento che utilizza l'interattività come metodo con cui l'utente può visualizzare le sue aspettative: un Configuratore 3D capace di "materializzare" visivamente e rendere personalizzabile nel modo più semplice ed efficace ogni singola necessità, con pochi semplici click. Il software permette di realizzare un modello tridimensionale che rispecchia le reali dimensioni del proprio bagno ed arredarlo con i prodotti dell'intera gamma Aqualif.

PACKAGING

Studiato per essere resistente agli urti, il nostro imballo protegge adeguatamente sia i prodotti più minuti, sia gli articoli dalle generose dimensioni che richiedono una certa attenzione nel trasporto e nella movimentazione.



LOGISTICA

Quello della logistica resta uno dei settori fondamentali nel processo produttivo all'interno dell'industria del nuovo decennio. Il cuore del nostro sistema sono i magazzini: disponiamo di strutture che ci consentono di predisporre facilmente tutte le operazioni di immagazzinamento e picking. Grazie ad aree di stoccaggio attrezzate, un magazzino semiautomatico e ad un personale altamente qualificato, garantiamo un servizio sicuro ed affidabile. La nostra piattaforma logistica è in grado di garantire precisione e rispetto dei tempi di consegna. Insieme ai nostri partner nei trasporti ci impegnamo a mantenere e migliorare gli alti standard di servizio a cui i nostri partner sono abituati.



IL NOSTRO ESCLUSIVO SHOWROOM





esplora un nuovo mondo di arredo bagno,
dove la nostra creatività trasforma lo spazio
in qualcosa di straordinario

Volume 3 - Doccia & Sanitari





DOCCIA & SANITARI

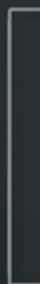
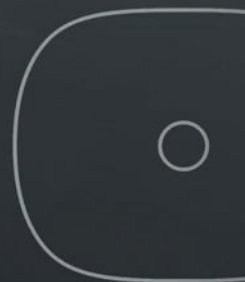


Nell'universo dell'arredo bagno,
il comfort è la chiave per il benessere.
Il nostro impegno principale è creare
prodotti che non solo abbelliscano il
bagno, ma che lo trasformino in uno
spazio di serenità e praticità. La doccia
e i sanitari sono elementi essenziali di
questa esperienza, e ci dedichiamo a
offrire soluzioni innovative e di alta qua-

lità per garantire che il trascorso nella sala da
bagno sia davvero piacevole ed emozionante. Le nostre crea-
zioni si ispirano alle forme contemporanee e alle ultime tendenze del
mercato, mantenendo sempre una qualità impeccabile. Ogni detta-
glio, dai materiali selezionati con cura e ai colori, è stato attentamente
pensato per offrire una personalizzazione senza limiti, in modo da
soddisfare appieno tutte le esigenze. Esplora il nostro catalogo e scopri

come i nostri prodotti possono trasformare il bagno in un'oasi di
comfort e stile. Benvenuti nel mondo Aqualif,

dove il benessere è
la nostra priorità.





INDICE

BOX DOCCIA:

- 70** LIFE
 - 84** SLIM / SHADE
 - 120** THIN / FLAT
 - 136** EKO
 - 146** EASY / ZEUS
 - 152** PARATIE VASCA LUX
- RUBINETTERIA DOCCIA:
- 186** COLONNE DOCCIA
 - 198** SET DOCCIA
 - 208** SOFFIONI
 - 226** SALISCENDI E DOCCETTE

SANITARI:

- ALEXIA **306**
- ELEGANT **312**
- MARTY **316**
- UNIK **330**
- ROUND **334**
- KUBE **350**
- NAXOS **364**
- K-ONE **368**
- LIFE **374**
- POWER **376**
- ENJOY **380**
- URUS **384**
- SET-3 **390**

VASCHE FREESTANDING **18**

RUBINETTERIA PER VASCHE **67**

PIATTI DOCCIA IN MINERALMARMO:

STONE **158**

PIZARRA **162**

PIEDRA **156**

ARDESIA **168**

BASALTO **170**

LISO SEDA **172**

SILLAR **174**

PIATTI DOCCIA IN CERAMICA:

SILK **178**

PIATTI DOCCIA IN ACRILICO:

FERDI **182**

LAVABI D'ARREDO:

FREESTANDING **240**

IN ACCIAIO INOX **254**

IN CERAMICA **262**

Sistemi di fissaggio

per sanitari sospesi **396**



VASCHE FREESTANDING

Pensate per ogni tipo di gusto e stile, offriamo diverse varianti dalla forma pulita, elegante e moderna. Tali elementi caratteristici trasformano la vasca nel punto focale dell'intero bagno.

SOLID SURFACE

Materiale dall'effetto "soft touch", resistente e ripristinabile, con proprietà virucide, antimicotiche e autopulenti. I modelli hanno forme sinuose, arrotondate oppure squadrate per rispondere a ogni esigenza

ACRILICO

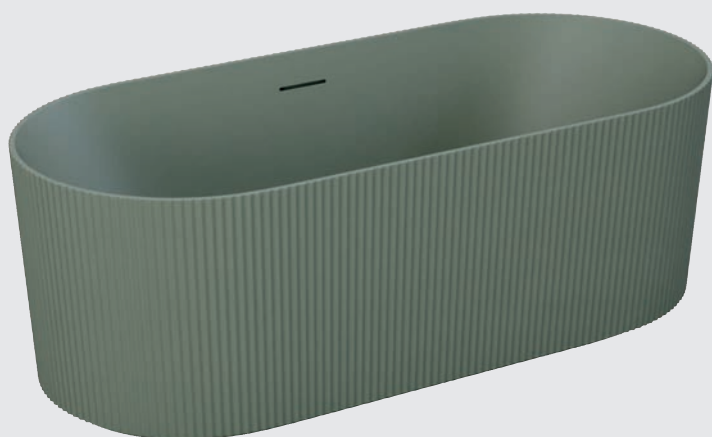
Al tatto è un materiale liscio, dona una sensazione piacevole e calda, essendo un materiale inerte non risente dei cambiamenti di temperatura. La superficie liscia inoltre fa incontrare la piacevolezza tattile alla funzionalità di materiale non poroso in cui non si forma il calcare.



C970 170x75

Vasca in acrilico

Verde opaco

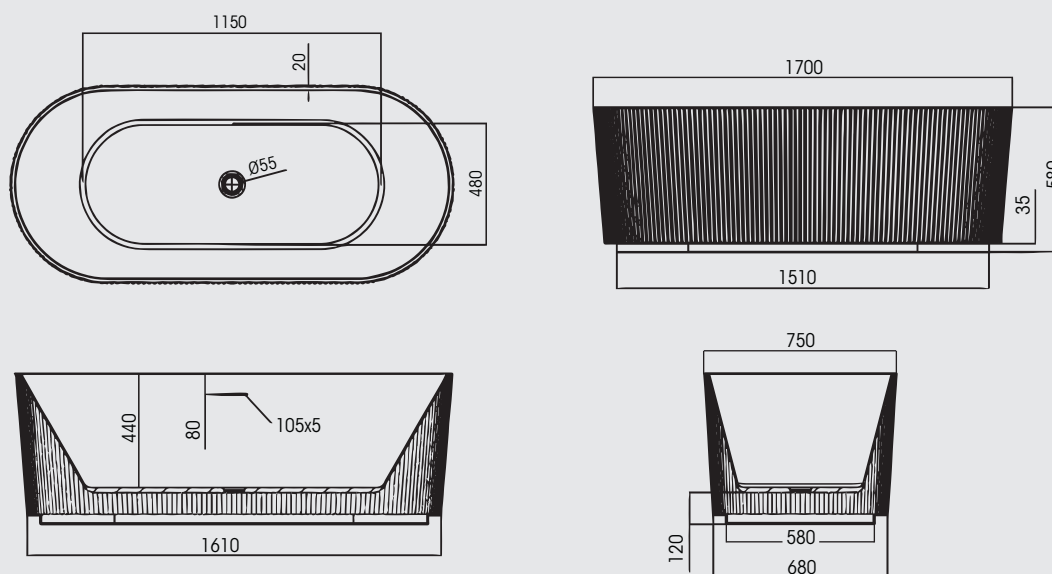


Vasca in acrilico serie C970 170x75

Vasca in acrilico senza idromassaggio colore Verde opaco completa di colonna di scarico Click-Clack con troppo pieno rettangolare.

cod.	misura
VAS140	170x75

Installazione centro stanza





C970 170x75

Vasca in acrilico

Nero opaco

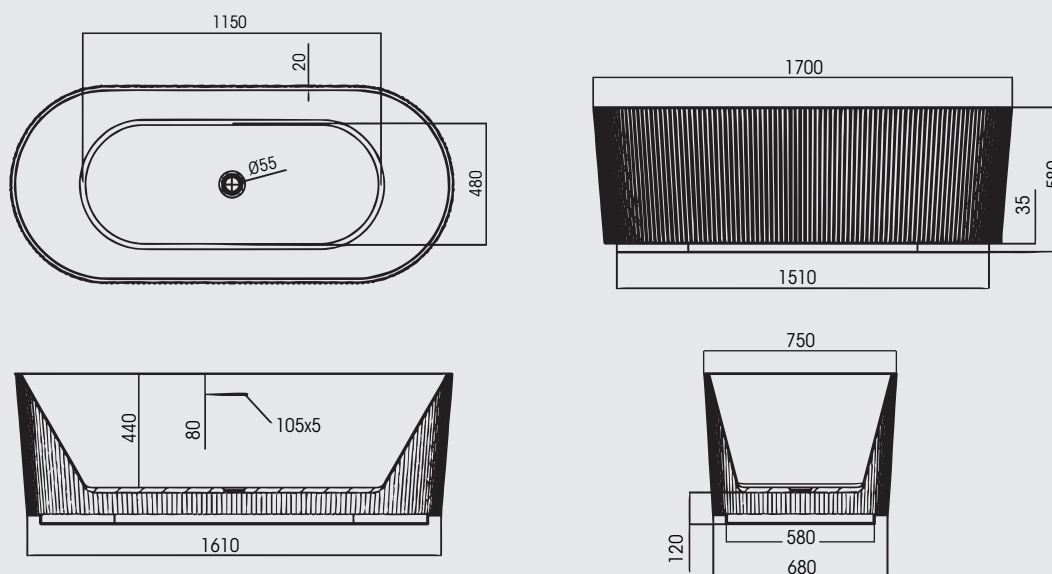


Vasca in acrilico serie C970 170x75

Vasca in acrilico senza idromassaggio colore Nero opaco completa di **colonna di scarico Click-Clack** con troppo pieno rettangolare.

cod.	misura
VAS139	170x75

Installazione centro stanza





C970 170x75

Vasca in acrilico

Bianco opaco

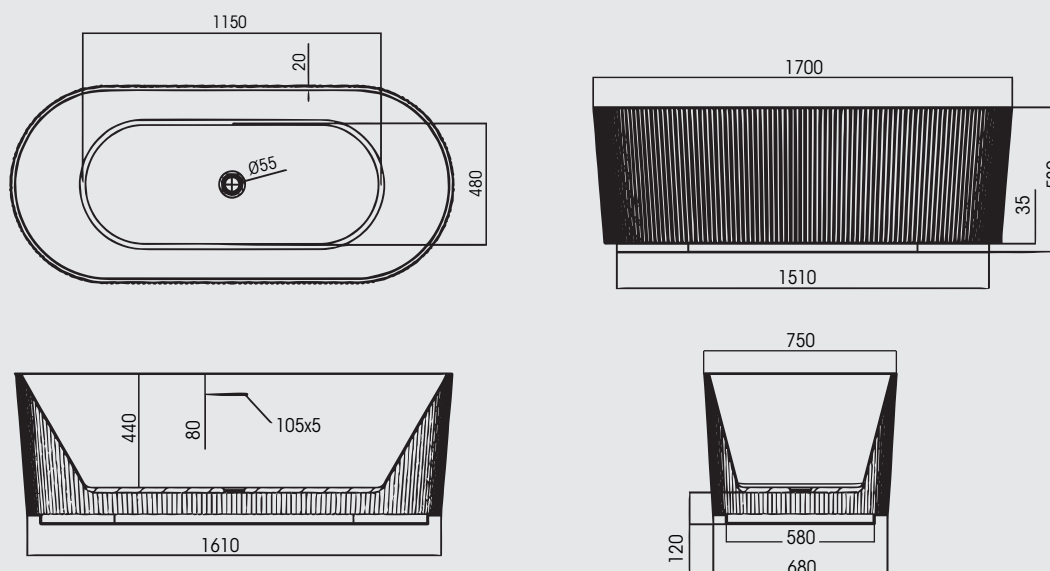


Vasca in acrilico serie C970 170x75

Vasca in acrilico senza idromassaggio colore **Bianco opaco** completa di **colonna di scarico Click-Clack** con troppo pieno rettangolare.

cod.	misura
VAS135	170x75

Installazione centro stanza





C960 170x80

Vasca in acrilico

Grigio crepuscolo opaco

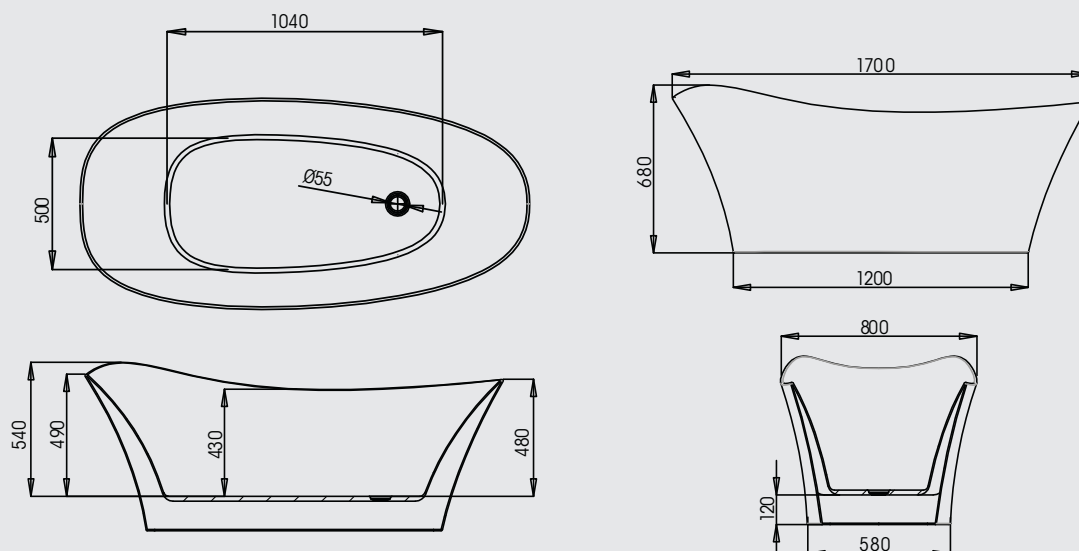


Vasca in acrilico serie C960 170x80

Vasca in acrilico senza idromassaggio colore **Grigio crepuscolo opaco** completa di **colonna di scarico Click-Clack** con troppo pieno rettangolare.

cod.	misura
VAS083	170x80

Installazione centro stanza





C960 170x80

Vasca in acrilico

Blu Svedese opaco

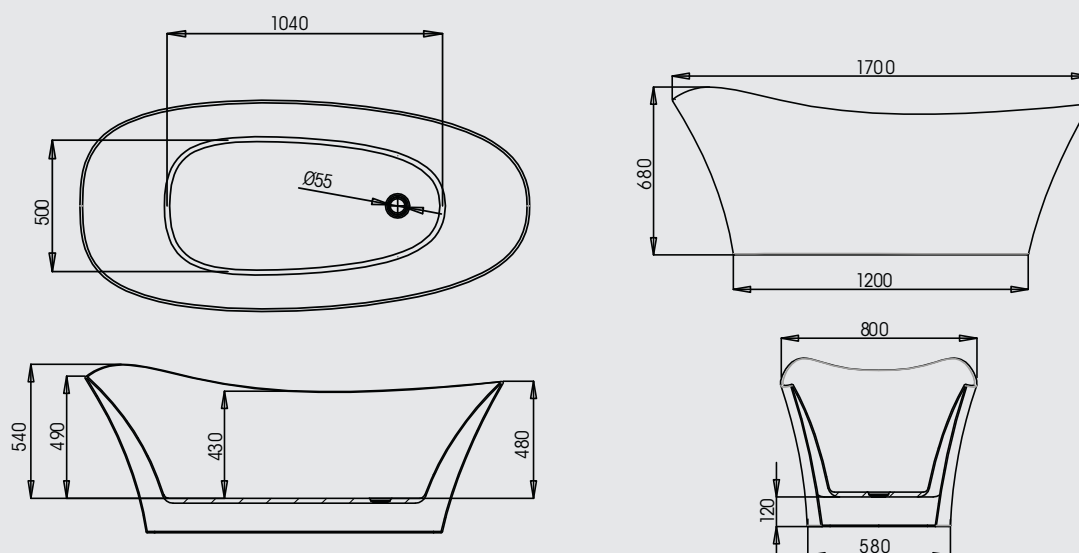


Vasca in acrilico serie C960 170x80

Vasca in acrilico senza idromassaggio colore **Blu Svedese opaco** completa di **colonna di scarico Click-Clack** con troppo pieno rettangolare.

cod.	misura
VAS055	170x80

Installazione centro stanza





C960 170x80

Vasca in acrilico
Golden Brown opaco

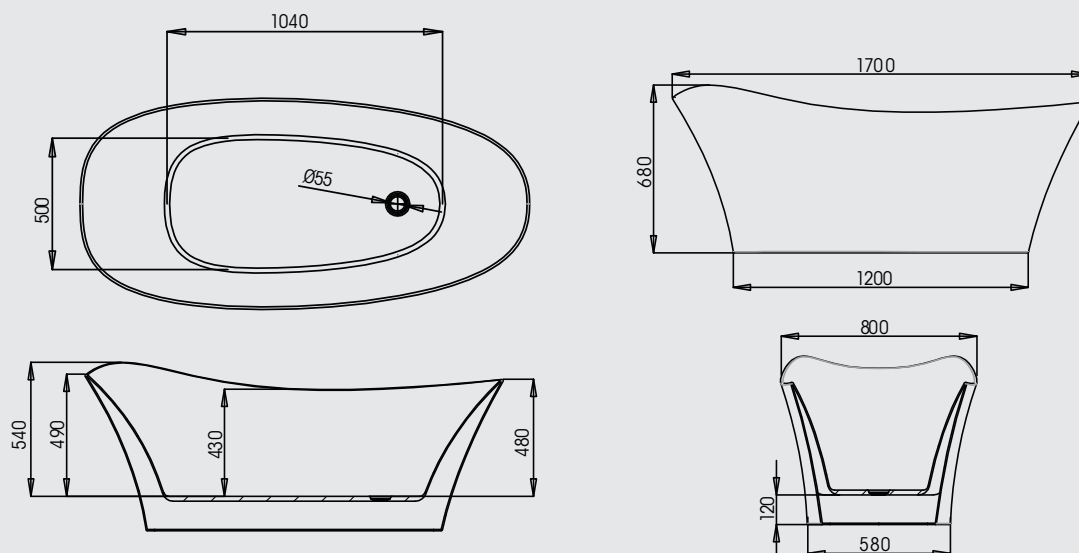


Vasca in acrilico serie C960 170x80

Vasca in acrilico senza idromassaggio colore **Golden Brown opaco** completa di **colonna di scarico Click-Clack** con troppo pieno rettangolare.

cod.	misura
VAS133	170x80

Installazione centro stanza





C960 170x80

Vasca in acrilico

Nero opaco

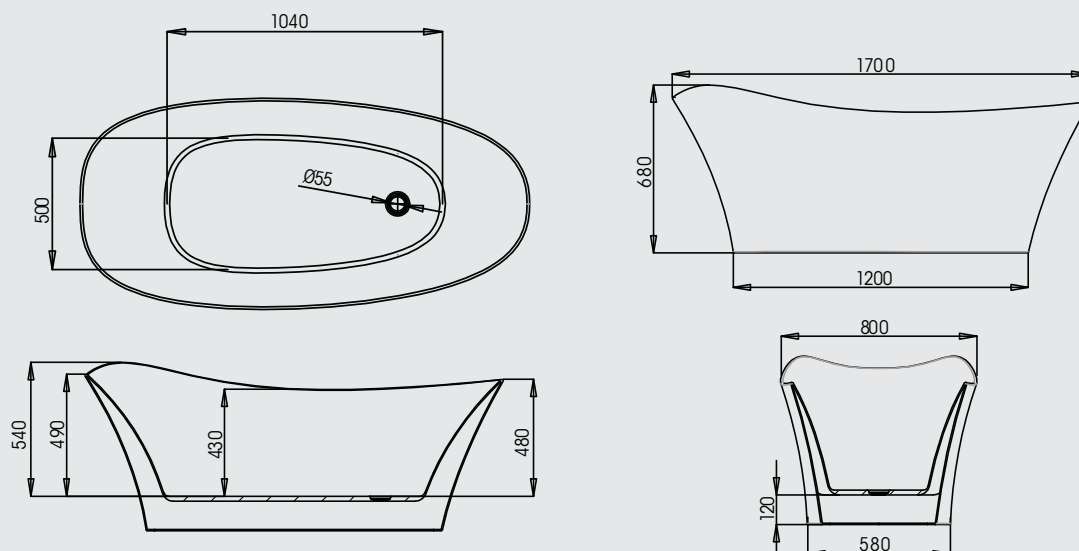


Vasca in acrilico serie C960 170x80

Vasca in acrilico senza idromassaggio colore **Nero opaco** completa di **colonna di scarico Click-Clack** con troppo pieno rettangolare.

cod.	misura
VAS046	170x80

Installazione centro stanza





C960 170x80

Vasca in acrilico

Bianco opaco

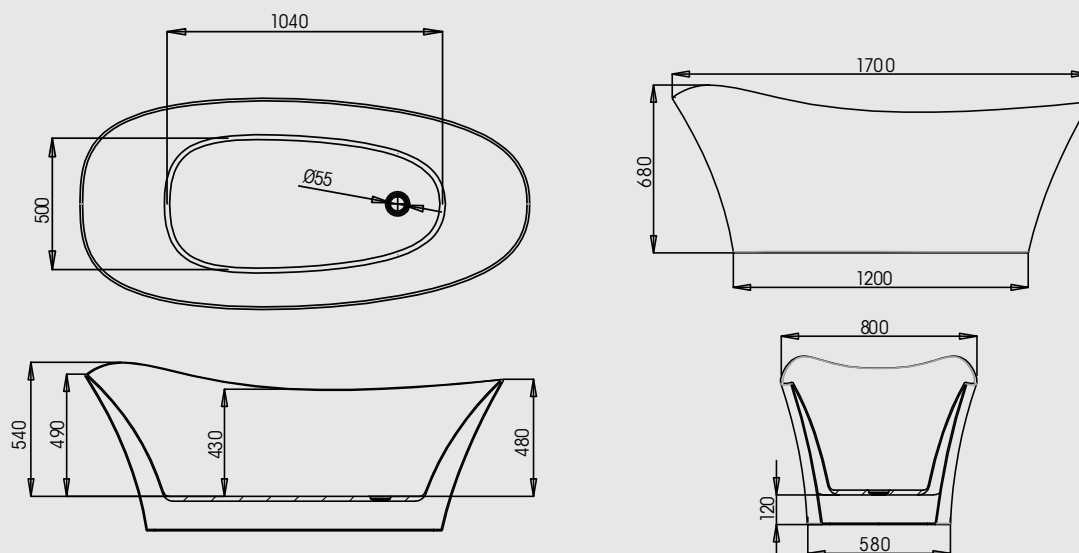


Vasca in acrilico serie C960 170x80

Vasca in acrilico senza idromassaggio colore **Bianco opaco** completa di **colonna di scarico Click-Clack** con troppo pieno rettangolare.

cod.	misura
VAS041	170x80

Installazione centro stanza





C960 170x80

Vasca in acrilico

Bianco lucido

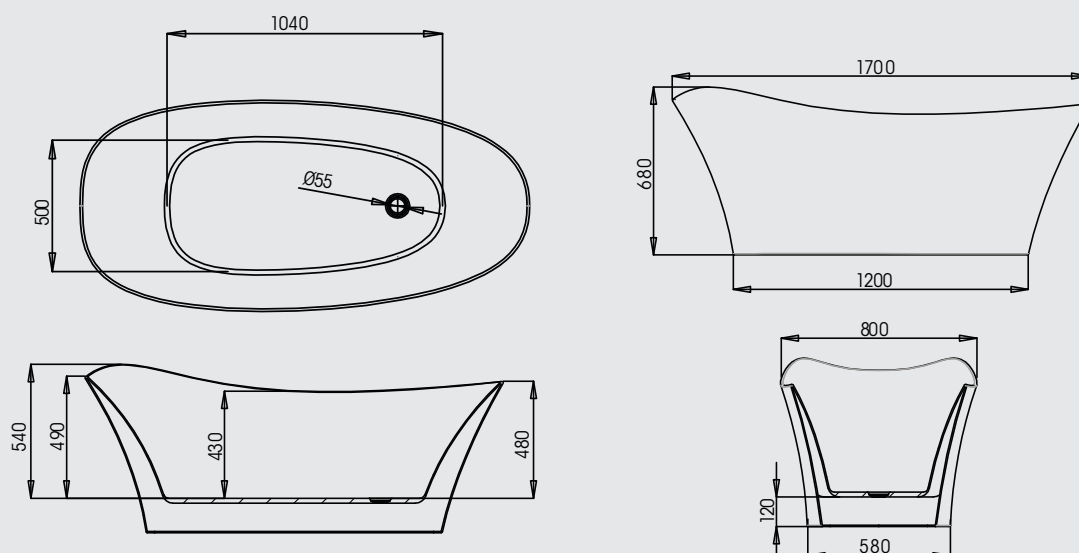


Vasca in acrilico serie C960 170x80

Vasca in acrilico senza idromassaggio colore **Bianco lucido** completa di **colonna di scarico Click-Clack** con troppo pieno rettangolare.

cod.	misura
VAS035	170x80

Installazione centro stanza





M500 170x80

Vasca in Solid Surface

Bicolore opaco

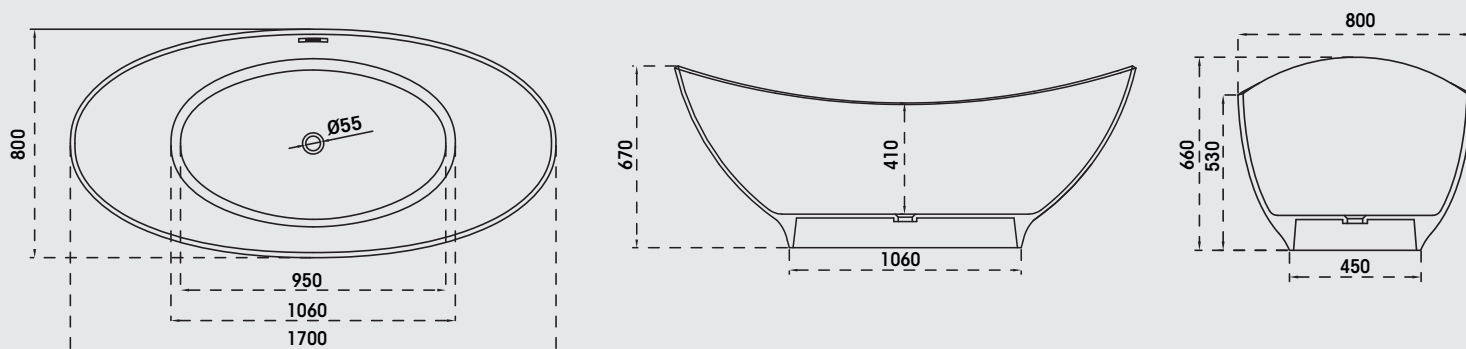


Vasca in SOLID SURFACE serie M500 170x80

Vasca in **Solid Surface** (resina acrilica e cariche minerali) senza idromassaggio colore **Nero opaco** (esterno) e **Bianco opaco** (interno).
Installazione centro stanza. Completa di **colonna di scarico Click-Clack** con troppo pieno rettangolare.

cod.	misura
VAS180	170x80

Installazione centro stanza





M500 170x80

Vasca in Solid Surface

Bianco opaco

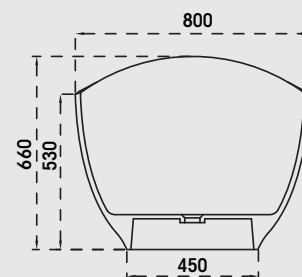
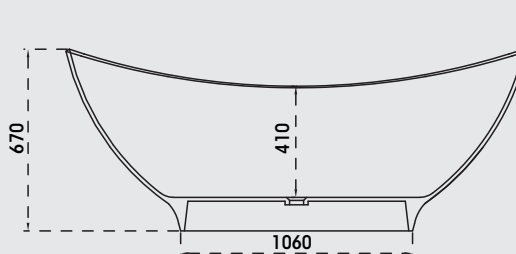
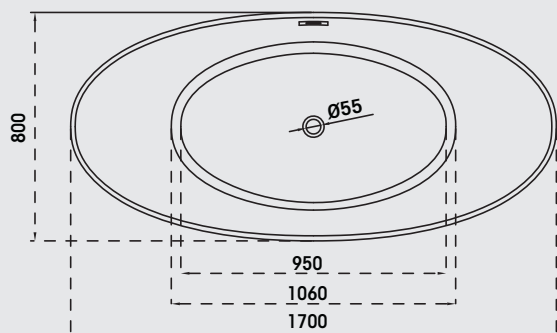


Vasca in SOLID SURFACE serie M500 170x80

Vasca in **Solid Surface** (resina acrilica e cariche minerali) senza idromassaggio colore **Bianco opaco**. Installazione centro stanza. Completa di **colonna di scarico Click-Clack** con troppo pieno rettangolare.

cod.	misura
VAS153	170x80

Installazione centro stanza





A700 170x80

Vasca in acrilico

Bicolore opaco

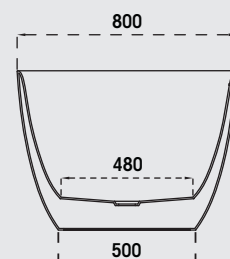
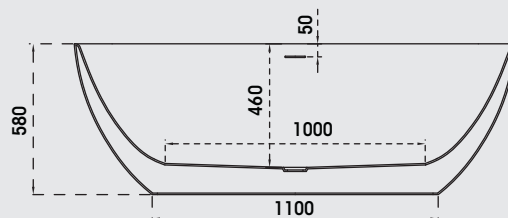
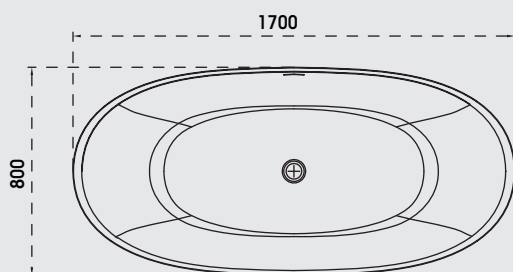


Vasca in acrilico serie A700 170x80

Vasca in acrilico senza idromassaggio bicolore **nero opaco** (esterno) e **Bianco opaco** (interno) completa di **colonna di scarico Click-Clack** con troppo pieno rettangolare.

cod.	misura
VAS112	170x80

Installazione centro stanza





A700 170x80

Vasca in acrilico

Bianco opaco

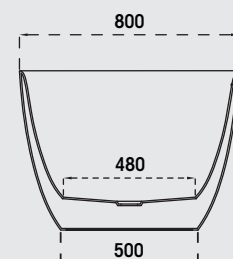
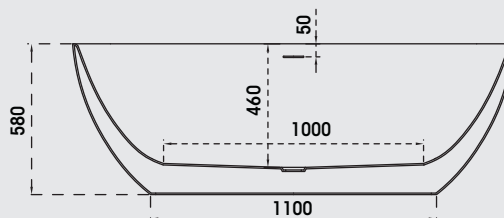
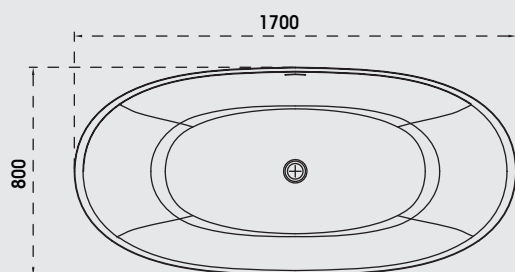


Vasca in acrilico serie A700 170x80

Vasca in acrilico senza idromassaggio color **Bianco opaco** completa di **colonna di scarico Click-Clack** con troppo pieno rettangolare.

cod.	misura
VAS107	170x80

Installazione centro stanza





A800 170x80

Vasca in acrilico

Bicolore opaco

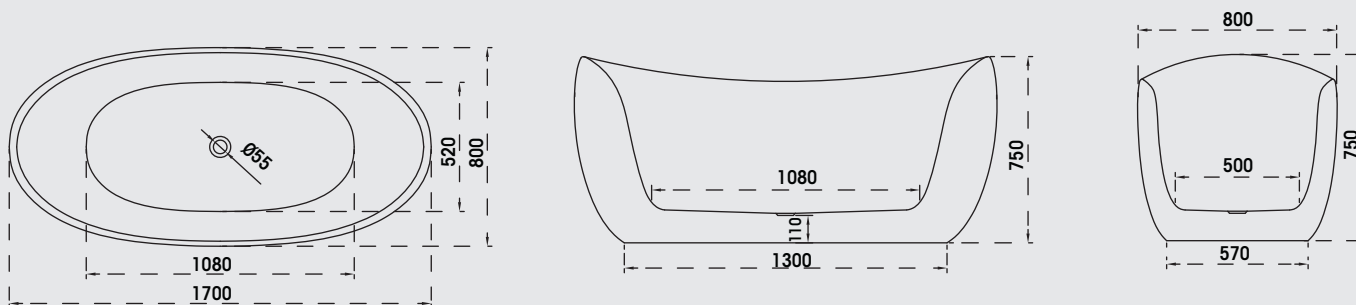


Vasca in acrilico serie A800 170x80

Vasca in acrilico senza idromassaggio bicolore **Nero opaco** (esterno) e **Bianco opaco** (interno) completa di **colonna di scarico Click-Clack** con troppo pieno rettangolare

cod.	misura
VAS137	170x80

Installazione centro stanza





A800 170x80

Vasca in acrilico

Bianco opaco

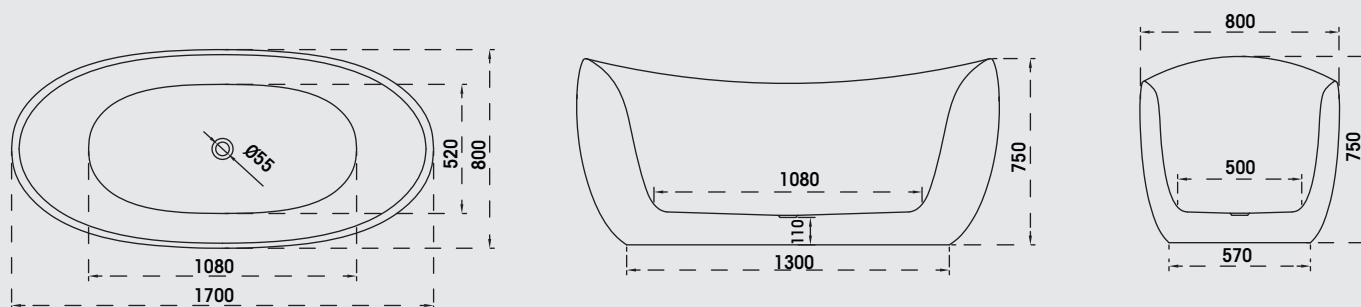


Vasca in acrilico serie A800 170x80

Vasca in acrilico senza idromassaggio colore **Bianco opaco** completa di **colonna di scarico Click-Clack** con troppo pieno rettangolare.

cod.	misura
VAS121	170x80

Installazione centro stanza





ADAM

A609B 169x74

Vasca in acrilico

Bianco



Vasca in acrilico serie A609B 169x74

Vasca in acrilico senza idromassaggio. Installazione centro stanza. Colore **bianco**. **N.B senza colonna di scarico**

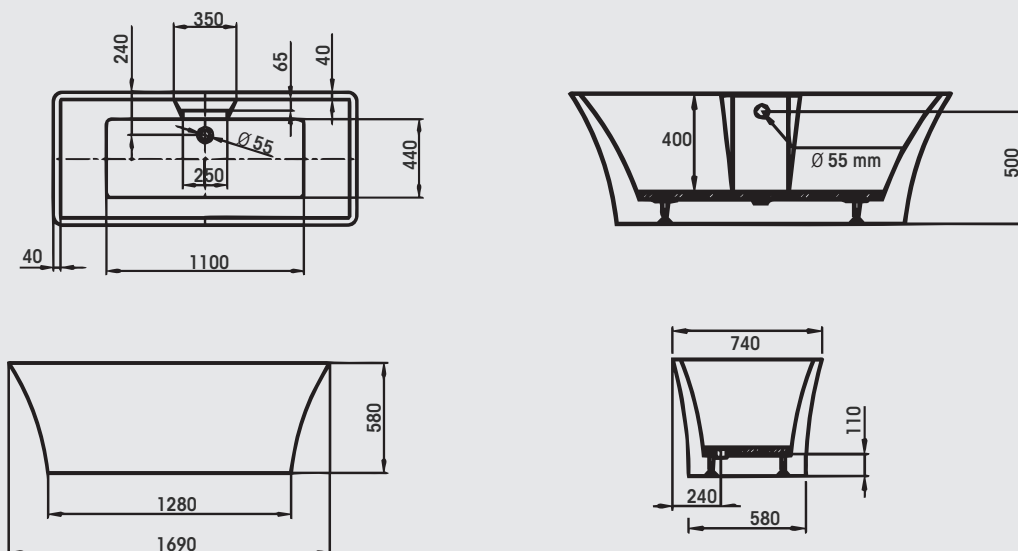
cod.	misura
VAS170	169x74

Colonna scarico vasca D2

cod.	Colore
MID366	Cromo
MID367	Bronzo



Installazione centro stanza





A312 169x75

Vasca in acrilico

Bianco



Vasca in acrilico serie A312 169x75

Vasca in acrilico senza idromassaggio. Installazione centro stanza. Colore **bianco**. **N.B senza colonna di scarico**

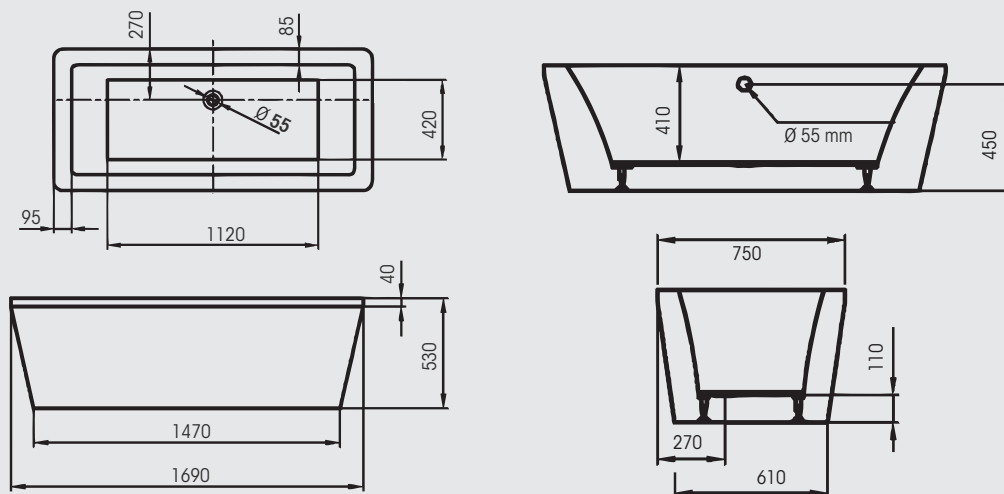
cod.	misura
VAS174	169x75

Colonna scarico vasca D2

cod.	Colore
MID366	Cromo
MID367	Bronzo



Installazione centro stanza





A311 168,5x78

Vasca in acrilico

Bianco

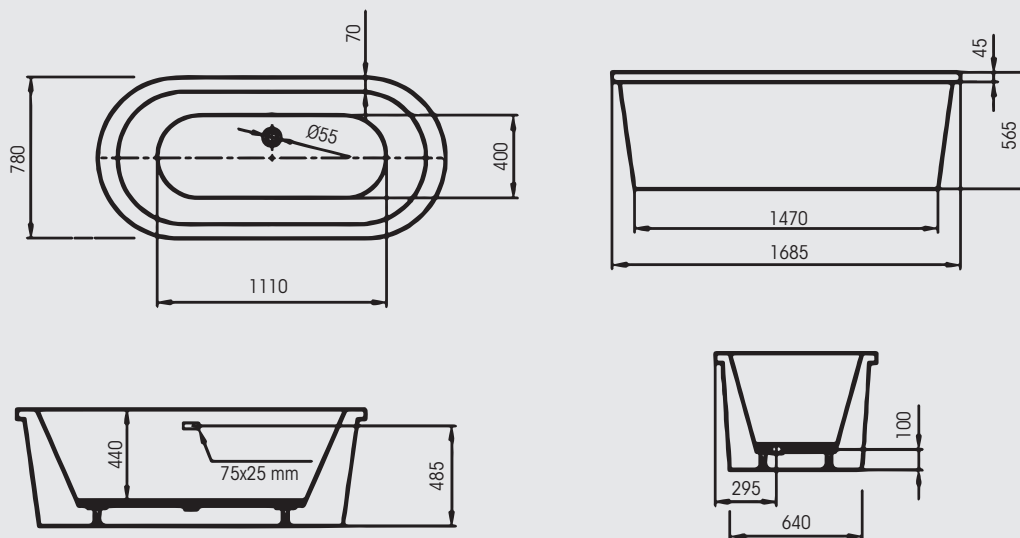


Vasca in acrilico serie A311 168,5x78

Vasca in acrilico senza idromassaggio. Installazione centro stanza. Colore **bianco**, completa di **colonna di scarico Click-Clack con troppo pieno rettangolare**

cod.	misura
VAS175	168,5x78

Installazione centro stanza





A699 175x81,5

Vasca in acrilico

Bianco

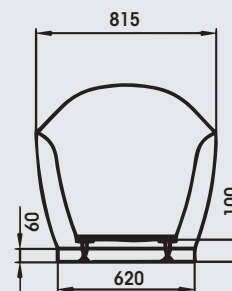
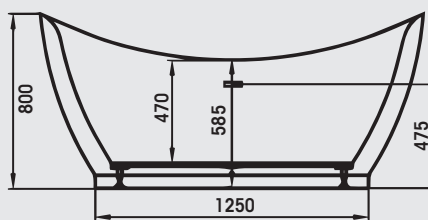
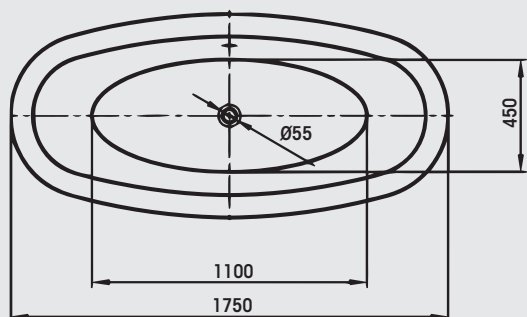


Vasca in acrilico serie A699 175x81,5

Vasca in acrilico senza idromassaggio. Installazione centro stanza. Colore **bianco**. Completa di **colonna di scarico Click-Clack con troppo pieno rettangolare**

cod.	misura
VAS160	175x81,5

Installazione centro stanza





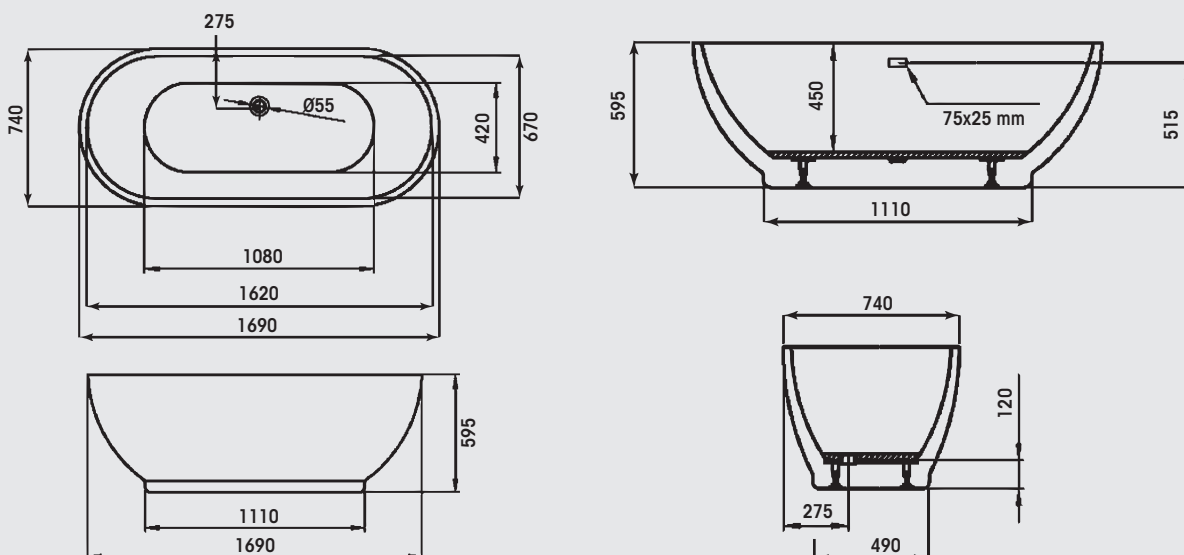


Vasca in acrilico serie A607 169x74

Vasca in acrilico senza idromassaggio. Installazione centro stanza. Colore **bianco**. Completa di **colonna di scarico Click-Clack con troppo pieno rettangolare**

cod.	misura
VAS152	169x74

Installazione centro stanza





A613 170x78,5

Vasca in acrilico

Bianco

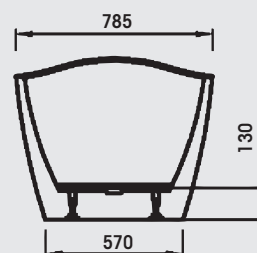
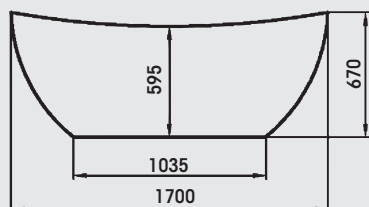
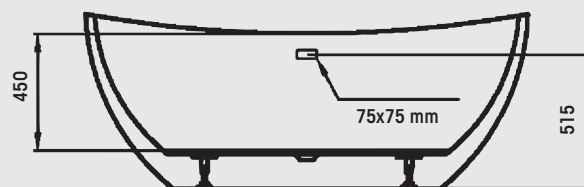
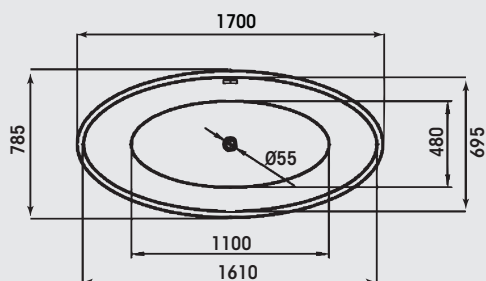


Vasca in acrilico serie A613 170x78,5

Vasca in acrilico senza idromassaggio. Installazione centro stanza. Colore **bianco**. Ccompleta di **colonna di scarico Click-Clack con troppo pieno rettangolare**

cod.	misura
VAS109	170x78,5

Installazione centro stanza







Vasca in acrilico serie A204 con piedi cromo 171x74

Vasca in acrilico senza idromassaggio. Installazione centro stanza. **N.B senza colonna di scarico**

cod.	misura
VAS040	171x74

Colonna scarico vasca D2

cod.	Colore
MID366	Cromo
MID367	Bronzo



Coppia colonne da pavimento in ottone cromato H 70cm, per installazione rubinetteria su vasche centro stanza

cod.	misura
RUB136	3/4x3/4



Sifone in ottone cromato completo di curva a pavimento e rosone, per vasca a vista

cod.	misura
SIF118	1" 1/2x Ø38

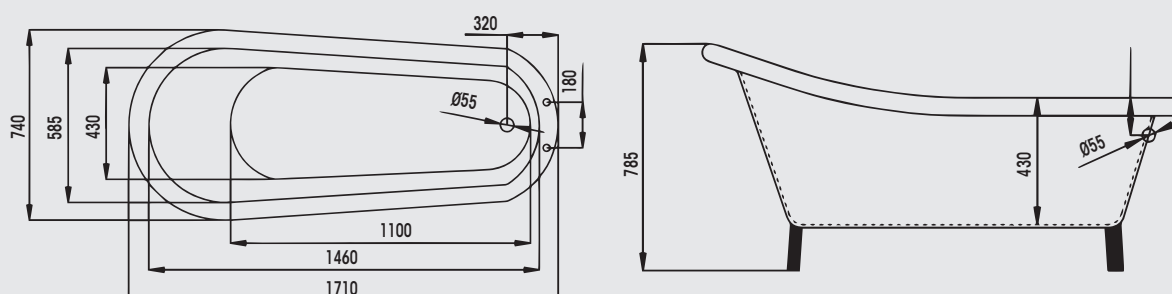


Kit 4 pz piedi bronzo

cod.	Colore
VAS150	Bronzo



Installazione centro stanza







SLIM - Miscelatore vasca a pavimento

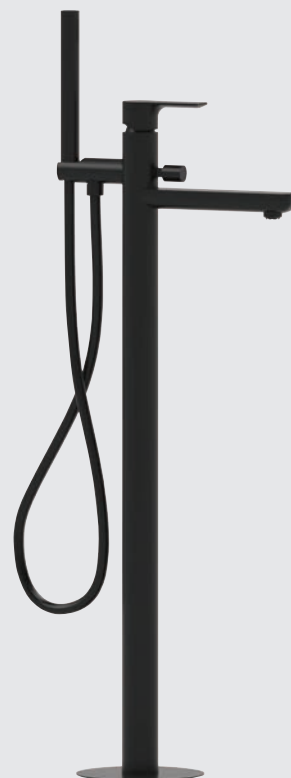
Miscelatore monocomando **VASCA da PAVIMENTO**, con deviatore e kit doccia, doccetta in ottone. Lunghezza bocca 180mm.

cod.	colore
RUB890	Bianco opaco
RUB889	Nero opaco
RUB891	Nichel spazzolato opaco
RUB604	Cromo

COMPASS - Miscelatore vasca a pavimento

Miscelatore monocomando **VASCA da PAVIMENTO**, con deviatore e kit doccia, doccetta in ottone. Flessibile 1500mm. Lunghezza bocca 180mm.

cod.	colore
RUB967	Bianco Opaco
RUB962	Nero Opaco
RUB961	Cromo



DAFNE - Miscelatore vasca a pavimento

Miscelatore monocomando **VASCA da PAVIMENTO** con deviatore, doccetta ottone e flessibile 1500mm. Lunghezza bocca 223mm.

cod.	colore
RUB599	Cromo





KUBE

Miscelatore vasca a pavimento

Miscelatore monocomando **VASCA da PAVIMENTO**
in acciaio inox 316L, con deviatore, doccia e flessibile 1600mm.
 Lunghezza bocca 222mm.

* Parti esterne **inox 316L**

* Corpo incasso in ottone

cod.	colore
RUB420	Inox spazzolato
RUB756	Rame spazzolato



AQUA



SLIM

- Miscelatore bordo vasca

Miscelatore monocomando **bordo vasca** 3 fori, con deviatore e kit doccia.

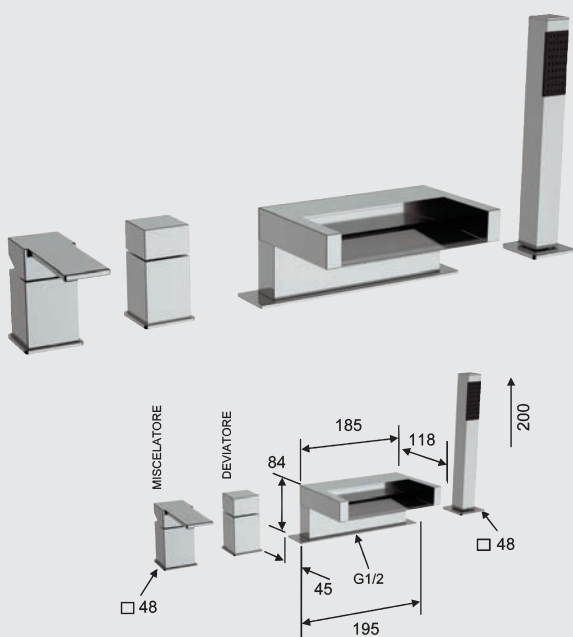
cod.	colore
RUB956	Bianco Opaco
RUB955	Nero Opaco
RUB957	Nichel spazzolato opaco
RUB954	Cromo

COMPASS

- Miscelatore bordo vasca

Miscelatore monocomando **bordo vasca** 3 fori, con deviatore e kit doccia.

cod.	colore
RUB638	Bianco Opaco
RUB635	Nero Opaco
RUB239	Cromo



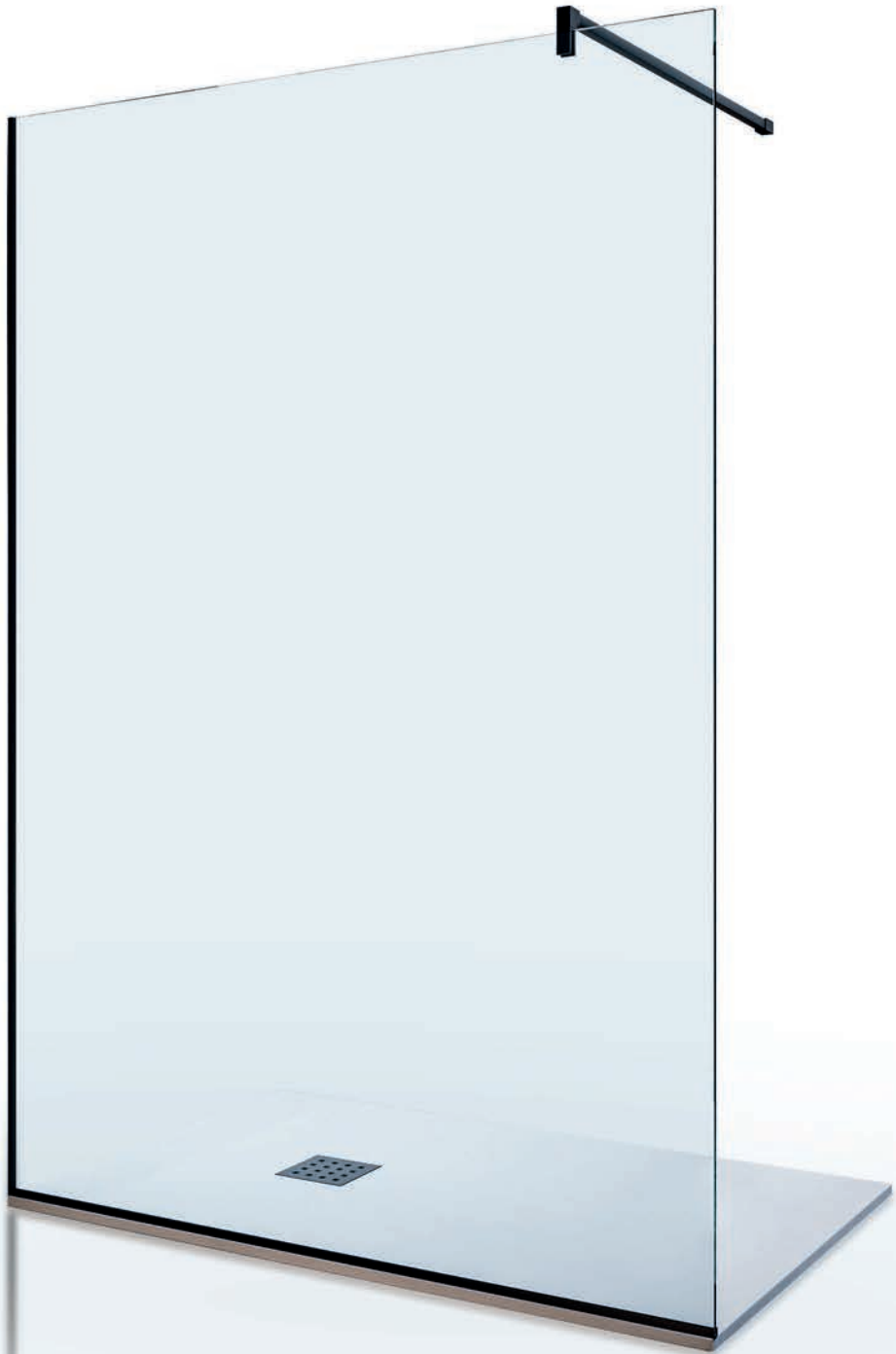
DAFNE

- Miscelatore bordo vasca

Miscelatore monocomando **Bordo VASCA** 4 fori con **bocca cascata**, con deviatore, doccetta ottone e flessibile.

cod.	colore
RUB433	Cromo







LIFE

Vetro fisso

H. 200

OPEN SPACE

Una soluzione moderna e contemporanea è la 'doccia aperta' perché la sua caratteristica principale è quella di avere uno dei lati completamente libero da pareti. La serie Life offre una facile pulizia per i pochi pezzi di cui si compone, un ambiente doccia comodo e sicuro adatto anche per anziani e bambini. Questo concetto elimina elementi tradizionali quali porte scorrevoli, battenti ecc. conferendo un tocco di maggiore profondità all'intero ambiente bagno. In altre parole, con la soluzione 'open space', lo spazio doccia resta aperto ma, al contempo, diviso in maniera impercettibile da una parete di vetro che separa la zona doccia dal resto del bagno, unendo così la bellezza del design alla praticità. Il cristallo temperato da 6mm è disponibile trasparente con 2 finiture profilo: Cromo o Nero opaco.



Serie LIFE H.200 Vetro fisso - Installazione ad angolo

Reversibile, lastra in **cristallo** temperato da 8 mm **trasparente**. Completo di:

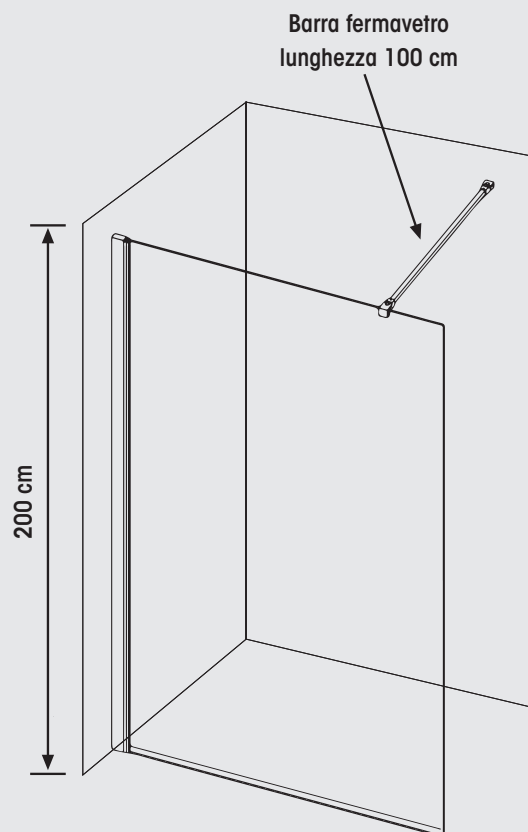
Profilo a parete e **profilo inferiore** in alluminio colore **Nero opaco**

Barra di fissaggio a muro in acciaio **Nero opaco** lunghezza **100 cm** tagliabile a misura del piatto in fase di installazione.

cod.	misura	cristallo
BD0013	100 cm	8 mm
BD0014	120 cm	8 mm
BD0015	140 cm	8 mm



Particolare barra di fissaggio a muro L.100 cm





Serie LIFE H.200 Vetro fisso - Installazione ad angolo

Reversibile, lastra in **crystallo** temperato da 8 mm **trasparente**. Completo di:

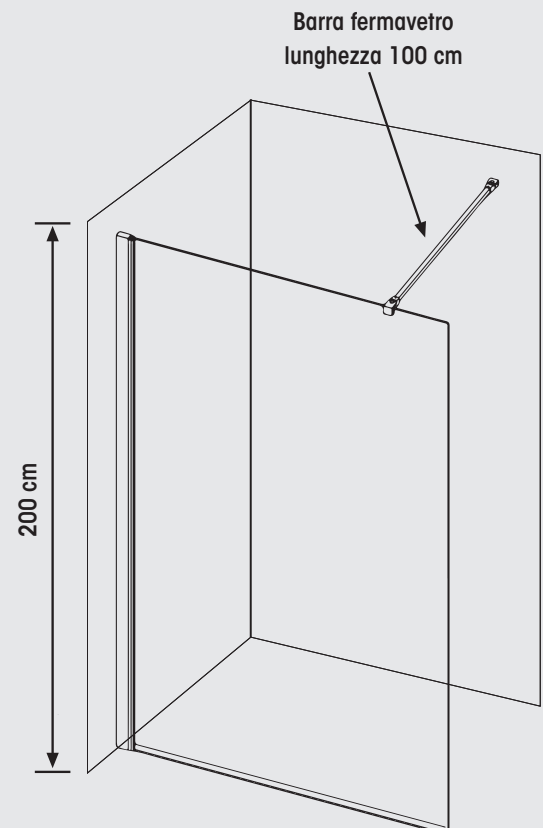
Profilo a parete e profilo inferiore in alluminio colore **cromo**

Barra di fissaggio a muro in acciaio **cromo** **lunghezza 100 cm** **tagliabile** a misura del piatto in fase di installazione.

cod.	misura	crystallo
BD0304	100 cm	8 mm
BD0305	120 cm	8 mm
BD0306	140 cm	8 mm



Particolare barra di fissaggio a muro





lastra in **crystallo** temperato da 8 mm **trasparente**.
Profili in alluminio Cromo lucido - Bianco opaco - Nero opaco - Rame spazzolato - Oro spazzolato

1 Solo Vetro fisso H.200 cm in **crystallo** temperato da 8 mm **trasparente**.

cod.	misura	crystallo
BD0253	68,5 cm	8 mm
BD0404	78,5 cm	8 mm
BD0408	88,5 cm	8 mm
BD0411	98,5 cm	8 mm
BD0415	118,5 cm	8 mm
BD0419	138,5 cm	8 mm

2 Profilo H.200 per fissaggio **a muro** laterale

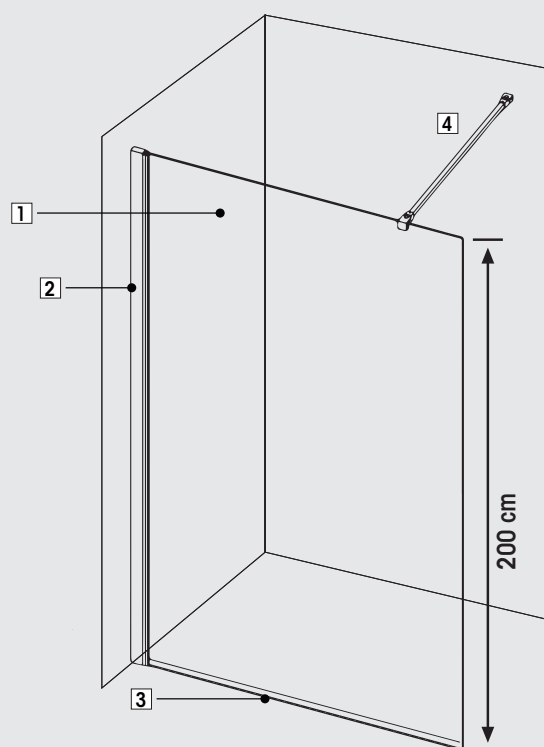
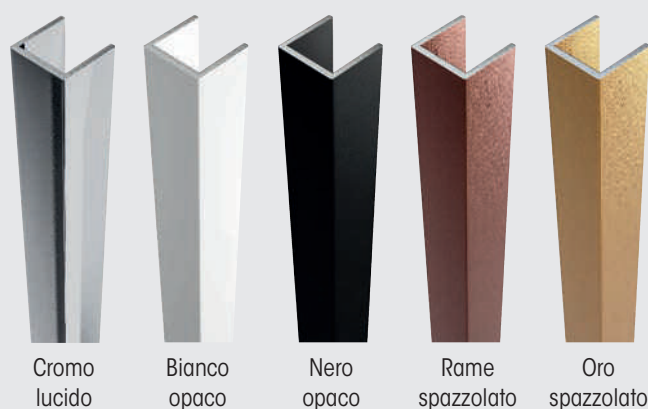
cod.	Colore	Materiale
BD0322	Cromo lucido	Alluminio
BD0274	Bianco opaco	Alluminio
BD0127	Nero opaco	Alluminio
BD0258	Rame spazzolato	Acciaio inox PVD
BD0403	Oro spazzolato	Alluminio

3 Profilo inferiore. (Da tagliare in fase di installazione)

cod.	misura	Colore	Materiale
BD0441	68,5 cm	Cromo lucido	Alluminio
BD0442	68,5 cm	Bianco opaco	Alluminio
BD0443	68,5 cm	Nero opaco	Alluminio
BD0444	68,5 cm	Rame spazzolato	Acciaio inox PVD
BD0445	68,5 cm	Oro spazzolato	Alluminio
BD0462	78,5 cm	Cromo lucido	Alluminio
BD0463	78,5 cm	Bianco opaco	Alluminio
BD0464	78,5 cm	Nero opaco	Alluminio
BD0465	78,5 cm	Rame spazzolato	Acciaio inox PVD
BD0466	78,5 cm	Oro spazzolato	Alluminio
BD0507	88,5 cm	Cromo lucido	Alluminio
BD0508	88,5 cm	Bianco opaco	Alluminio
BD0510	88,5 cm	Nero opaco	Alluminio
BD0511	88,5 cm	Rame spazzolato	Acciaio inox PVD
BD0512	88,5 cm	Oro spazzolato	Alluminio
BD0520	98,5 cm	Cromo lucido	Alluminio
BD0521	98,5 cm	Bianco opaco	Alluminio
BD0522	98,5 cm	Nero opaco	Alluminio
BD0523	98,5 cm	Rame spazzolato	Acciaio inox PVD
BD0524	98,5 cm	Oro spazzolato	Alluminio
BD0319	118,5 cm	Cromo lucido	Alluminio
BD0275	118,5 cm	Bianco opaco	Alluminio
BD0130	118,5 cm	Nero opaco	Alluminio
BD0432	118,5 cm	Rame spazzolato	Acciaio inox PVD
BD0436	118,5 cm	Oro spazzolato	Alluminio
BD0320	138,5 cm	Cromo lucido	Alluminio
BD0276	138,5 cm	Bianco opaco	Alluminio
BD0140	138,5 cm	Nero opaco	Alluminio
BD0438	138,5 cm	Rame spazzolato	Acciaio inox PVD
BD0440	138,5 cm	Oro spazzolato	Alluminio

4 Barra di fissaggio **diritta** in acciaio lunghezza 100 cm **riducibile**

cod.	Colore
BD0321	Cromo lucido
BD0116	Bianco opaco
BD0124	Nero opaco
BD0254	Rame spazzolato
BD0376	Oro spazzolato





lastra in **crystallo** temperato da 8 mm **trasparente**.
Profili in alluminio **Cromo lucido** - **Bianco opaco** - **Nero opaco** - **Rame spazzolato** - **Oro spazzolato**

1 Solo Vetro fisso H.200 cm in **crystallo** temperato da 8 mm **trasparente**.

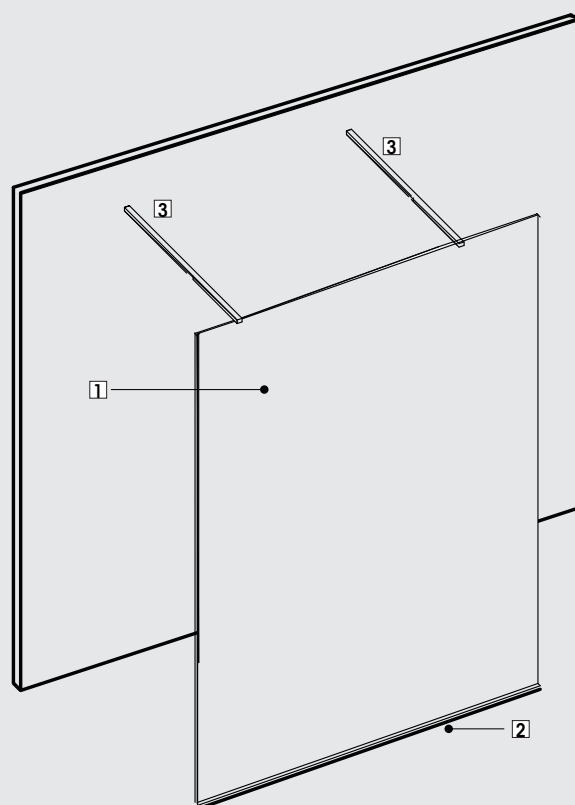
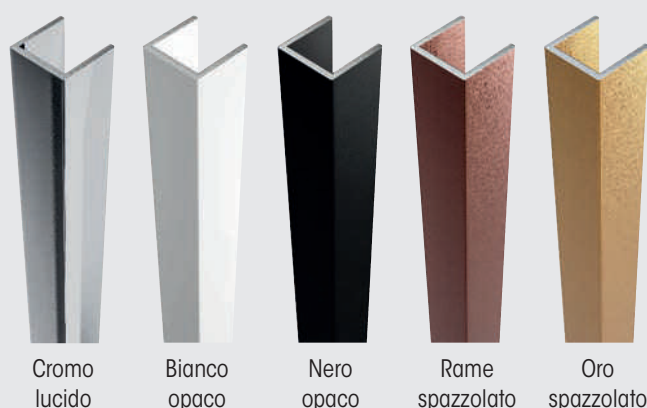
cod.	misura	crystallo
BD0253	68,5 cm	8 mm
BD0404	78,5 cm	8 mm
BD0408	88,5 cm	8 mm
BD0411	98,5 cm	8 mm
BD0415	118,5 cm	8 mm
BD0419	138,5 cm	8 mm

2 Profilo inferiore.

cod.	misura	Colore	Materiale
BD0441	68,5 cm	Cromo lucido	Alluminio
BD0442	68,5 cm	Bianco opaco	Alluminio
BD0443	68,5 cm	Nero opaco	Alluminio
BD0444	68,5 cm	Rame spazzolato	Acciaio inox PVD
BD0445	68,5 cm	Oro spazzolato	Alluminio
BD0462	78,5 cm	Cromo lucido	Alluminio
BD0463	78,5 cm	Bianco opaco	Alluminio
BD0464	78,5 cm	Nero opaco	Alluminio
BD0465	78,5 cm	Rame spazzolato	Acciaio inox PVD
BD0466	78,5 cm	Oro spazzolato	Alluminio
BD0507	88,5 cm	Cromo lucido	Alluminio
BD0508	88,5 cm	Bianco opaco	Alluminio
BD0510	88,5 cm	Nero opaco	Alluminio
BD0511	88,5 cm	Rame spazzolato	Acciaio inox PVD
BD0512	88,5 cm	Oro spazzolato	Alluminio
BD0520	98,5 cm	Cromo lucido	Alluminio
BD0521	98,5 cm	Bianco opaco	Alluminio
BD0522	98,5 cm	Nero opaco	Alluminio
BD0523	98,5 cm	Rame spazzolato	Acciaio inox PVD
BD0524	98,5 cm	Oro spazzolato	Alluminio
BD0319	118,5 cm	Cromo lucido	Alluminio
BD0275	118,5 cm	Bianco opaco	Alluminio
BD0130	118,5 cm	Nero opaco	Alluminio
BD0432	118,5 cm	Rame spazzolato	Acciaio inox PVD
BD0436	118,5 cm	Oro spazzolato	Alluminio
BD0320	138,5 cm	Cromo lucido	Alluminio
BD0276	138,5 cm	Bianco opaco	Alluminio
BD0140	138,5 cm	Nero opaco	Alluminio
BD0438	138,5 cm	Rame spazzolato	Acciaio inox PVD
BD0440	138,5 cm	Oro spazzolato	Alluminio

3 Barra di fissaggio **diritta** in acciaio lunghezza 100 cm **riducibile (x2)**

cod.	Colore
BD0321	Cromo lucido
BD0116	Bianco opaco
BD0124	Nero opaco
BD0254	Rame spazzolato
BD0376	Oro spazzolato





lastra in **crystallo** temperato da 8 mm **trasparente**.
Profili in alluminio **Cromo lucido** - **Bianco opaco** - **Nero opaco** - **Rame spazzolato** - **Oro spazzolato**

1 Solo Vetro fisso H.200 cm in **crystallo** temperato da 8 mm **trasparente**.

cod.	misura	crystallo
BD0253	68,5 cm	8 mm
BD0404	78,5 cm	8 mm
BD0408	88,5 cm	8 mm
BD0411	98,5 cm	8 mm
BD0415	118,5 cm	8 mm
BD0419	138,5 cm	8 mm

2 Profilo H.200 per fissaggio **a muro** laterale

cod.	Colore	Materiale
BD0322	Cromo lucido	Alluminio
BD0274	Bianco opaco	Alluminio
BD0127	Nero opaco	Alluminio
BD0258	Rame spazzolato	Acciaio inox PVD
BD0403	Oro spazzolato	Alluminio

3 Profilo inferiore. (Da tagliare in fase di installazione)

cod.	misura	Colore	Materiale
BD0441	68,5 cm	Cromo lucido	Alluminio
BD0442	68,5 cm	Bianco opaco	Alluminio
BD0443	68,5 cm	Nero opaco	Alluminio
BD0444	68,5 cm	Rame spazzolato	Acciaio inox PVD
BD0445	68,5 cm	Oro spazzolato	Alluminio
BD0462	78,5 cm	Cromo lucido	Alluminio
BD0463	78,5 cm	Bianco opaco	Alluminio
BD0464	78,5 cm	Nero opaco	Alluminio
BD0465	78,5 cm	Rame spazzolato	Acciaio inox PVD
BD0466	78,5 cm	Oro spazzolato	Alluminio
BD0507	88,5 cm	Cromo lucido	Alluminio
BD0508	88,5 cm	Bianco opaco	Alluminio
BD0510	88,5 cm	Nero opaco	Alluminio
BD0511	88,5 cm	Rame spazzolato	Acciaio inox PVD
BD0512	88,5 cm	Oro spazzolato	Alluminio
BD0520	98,5 cm	Cromo lucido	Alluminio
BD0521	98,5 cm	Bianco opaco	Alluminio
BD0522	98,5 cm	Nero opaco	Alluminio
BD0523	98,5 cm	Rame spazzolato	Acciaio inox PVD
BD0524	98,5 cm	Oro spazzolato	Alluminio
BD0319	118,5 cm	Cromo lucido	Alluminio
BD0275	118,5 cm	Bianco opaco	Alluminio
BD0130	118,5 cm	Nero opaco	Alluminio
BD0432	118,5 cm	Rame spazzolato	Acciaio inox PVD
BD0436	118,5 cm	Oro spazzolato	Alluminio
BD0320	138,5 cm	Cromo lucido	Alluminio
BD0276	138,5 cm	Bianco opaco	Alluminio
BD0140	138,5 cm	Nero opaco	Alluminio
BD0438	138,5 cm	Rame spazzolato	Acciaio inox PVD
BD0440	138,5 cm	Oro spazzolato	Alluminio

4 Barra di fissaggio **diritta** in acciaio lunghezza 100 cm **riducibile**

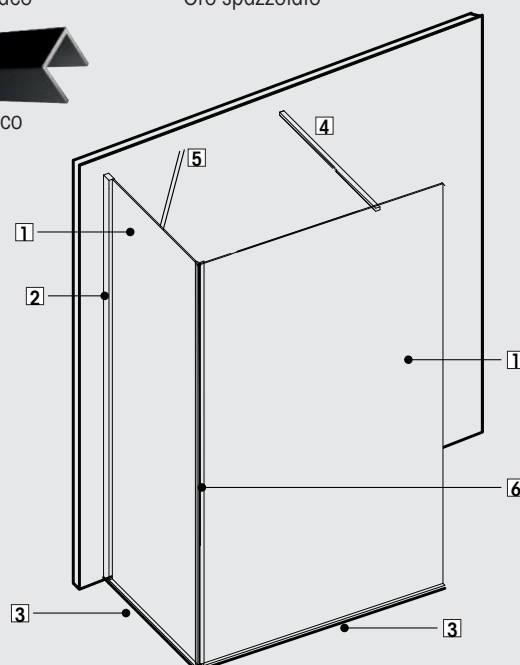
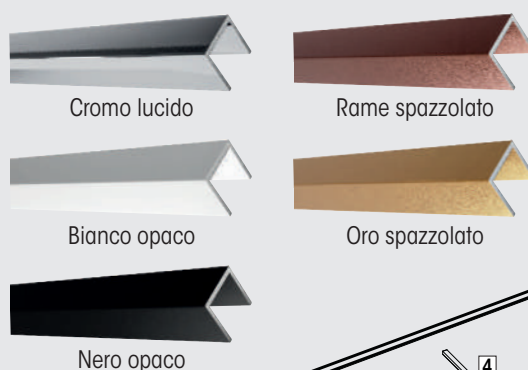
cod.	Colore
BD0321	Cromo lucido
BD0116	Bianco opaco
BD0124	Nero opaco
BD0254	Rame spazzolato
BD0376	Oro spazzolato

5 Barra di fissaggio **angolare** in acciaio lunghezza 60 cm

cod.	Colore
BD0421	Cromo lucido
BD0422	Bianco opaco
BD0423	Nero opaco
BD0425	Rame spazzolato
BD0427	Oro spazzolato

6 Profilo in alluminio di **accoppiamento** per vetri fissi

cod.	Colore	Materiale
BD0428	Cromo lucido	Alluminio
BD0431	Bianco opaco	Alluminio
BD0433	Nero opaco	Alluminio
BD0434	Rame spazzolato	Acciaio inox PVD
BD0437	Oro spazzolato	Alluminio





lastra in **crystallo** temperato da 8 mm **trasparente**.
Profili in alluminio **Cromo lucido** - **Bianco opaco** - **Nero opaco** - **Rame spazzolato** - **Oro spazzolato**

1 Solo Vetro fisso H.200 cm in **crystallo** temperato da 8 mm **trasparente**.

cod.	misura	crystallo
BD0253	68,5 cm	8 mm
BD0404	78,5 cm	8 mm
BD0408	88,5 cm	8 mm
BD0411	98,5 cm	8 mm
BD0415	118,5 cm	8 mm
BD0419	138,5 cm	8 mm

2 Profilo in alluminio H.200 per fissaggio **a muro laterale**

cod.	Colore	Materiale
BD0322	Cromo lucido	Alluminio
BD0274	Bianco opaco	Alluminio
BD0127	Nero opaco	Alluminio
BD0258	Rame spazzolato	Acciaio inox PVD
BD0403	Oro spazzolato	Alluminio

3 Profilo in alluminio **inferiore**. (Da tagliare in fase di installazione)

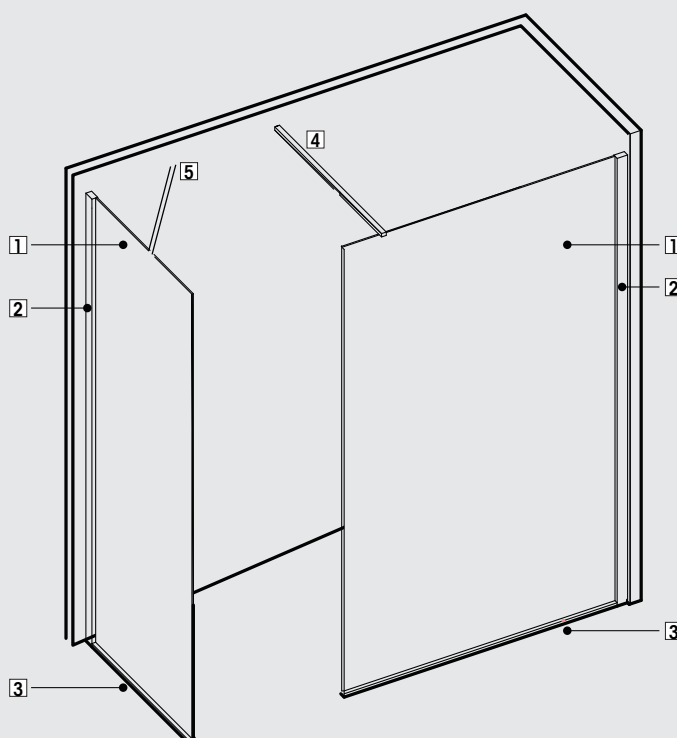
cod.	misura	Colore	Materiale
BD0441	68,5 cm	Cromo lucido	Alluminio
BD0442	68,5 cm	Bianco opaco	Alluminio
BD0443	68,5 cm	Nero opaco	Alluminio
BD0444	68,5 cm	Rame spazzolato	Acciaio inox PVD
BD0445	68,5 cm	Oro spazzolato	Alluminio
BD0462	78,5 cm	Cromo lucido	Alluminio
BD0463	78,5 cm	Bianco opaco	Alluminio
BD0464	78,5 cm	Nero opaco	Alluminio
BD0465	78,5 cm	Rame spazzolato	Acciaio inox PVD
BD0466	78,5 cm	Oro spazzolato	Alluminio
BD0507	88,5 cm	Cromo lucido	Alluminio
BD0508	88,5 cm	Bianco opaco	Alluminio
BD0510	88,5 cm	Nero opaco	Alluminio
BD0511	88,5 cm	Rame spazzolato	Acciaio inox PVD
BD0512	88,5 cm	Oro spazzolato	Alluminio
BD0520	98,5 cm	Cromo lucido	Alluminio
BD0521	98,5 cm	Bianco opaco	Alluminio
BD0522	98,5 cm	Nero opaco	Alluminio
BD0523	98,5 cm	Rame spazzolato	Acciaio inox PVD
BD0524	98,5 cm	Oro spazzolato	Alluminio
BD0319	118,5 cm	Cromo lucido	Alluminio
BD0275	118,5 cm	Bianco opaco	Alluminio
BD0130	118,5 cm	Nero opaco	Alluminio
BD0432	118,5 cm	Rame spazzolato	Acciaio inox PVD
BD0436	118,5 cm	Oro spazzolato	Alluminio
BD0320	138,5 cm	Cromo lucido	Alluminio
BD0276	138,5 cm	Bianco opaco	Alluminio
BD0140	138,5 cm	Nero opaco	Alluminio
BD0438	138,5 cm	Rame spazzolato	Acciaio inox PVD
BD0440	138,5 cm	Oro spazzolato	Alluminio

4 Barra di fissaggio **diritta** in acciaio lunghezza 100 cm **riducibile**

cod.	Colore
BD0321	Cromo lucido
BD0116	Bianco opaco
BD0124	Nero opaco
BD0254	Rame spazzolato
BD0376	Oro spazzolato

5 Barra di fissaggio **angolare** in acciaio lunghezza 60 cm

cod.	Colore
BD0421	Cromo lucido
BD0422	Bianco opaco
BD0423	Nero opaco
BD0425	Rame spazzolato
BD0427	Oro spazzolato









SLIM

Doppia porta scorrevole Porta a libro Porta saloon
Box doccia semicircolare Pannello fisso
Porta scorrevole Box doccia angolare

H. 195

L'ELEGANZA MINIMALE

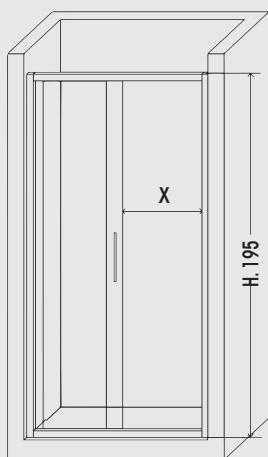
La serie SLIM H.195 si caratterizza per lo stile elegante e raffinato comprendendo molteplici combinazioni: a nicchia con apertura scorrevole, 2 battenti, a libro oppure installazione ad angolo con doppia porta scorrevole. Il profilo minimal in alluminio è 37mm con spessore 1,2mm disponibile in 2 finiture: Nero opaco, Cromo lucido. La lastra in cristallo temperato trasparente ha uno spessore di 6 mm. La maniglia in metallo ha una forma estremamente pulita e lineare nelle colorazioni Cromo e Nero opaco, dimensioni 1x1x30 cm.



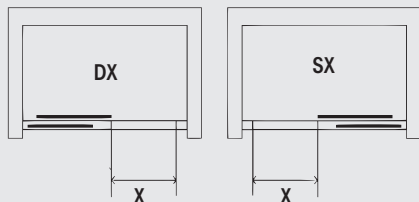
Serie SLIM H.195 Porta con 1 anta scorrevole + 1 fissa

reversibile apertura scorrevole su carrelli in metallo a doppia ruota con copriruota in teflon, chiusura magnetica, lastre in **Cristallo** temperato da 6 mm **Trasparente**, dispositivo sgancio con pulsante. **Profilo in alluminio minimal 37 mm** spessore 1,2mm color **NERO OPACO**. **Maniglia minimal in metallo** colore **NERO OPACO**. **Possibilità di abbinamento a pannello jolly SLIM per formare 2 o 3 lati.**

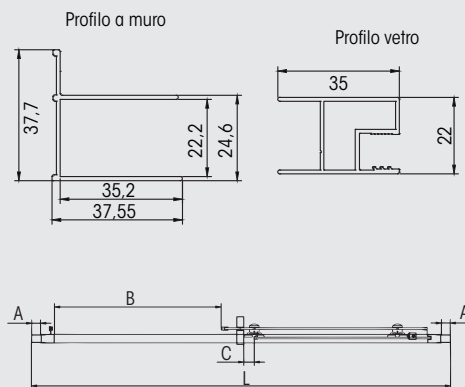
cod.	misura
BD0043	96÷100
BD0044	106÷110
BD0045	116÷120
BD0046	126÷130
BD0047	136÷140
BD0048	146÷150
BD0049	156÷160
BD0051	166÷170
BD0052	176÷180



Misura	Apertura (X) (riferita alle dimensioni minime)
96÷100	38,5 cm
106÷110	43,5 cm
116÷120	48,5 cm
126÷130	53,5 cm
136÷140	58,5 cm
146÷150	63,5 cm
156÷160	68,5 cm
166÷170	73,5 cm
176÷180	78,5 cm



SEZIONE DEI PROFILI SLIM



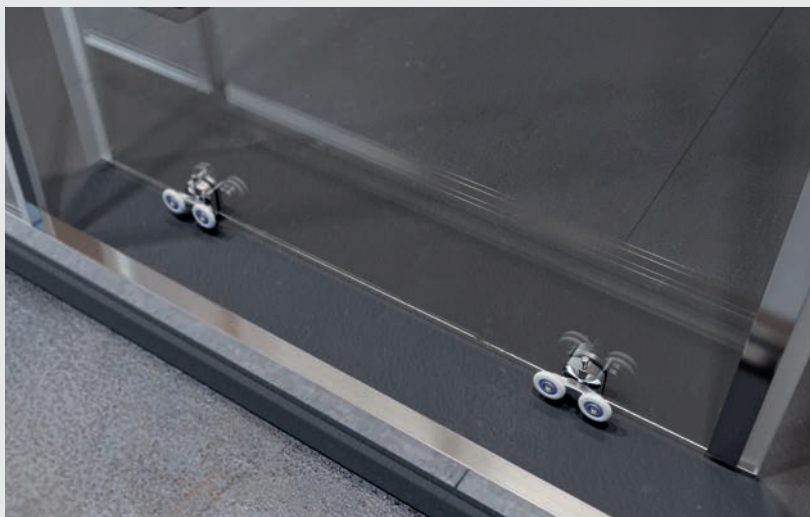
L(cm)	A(cm)	B(cm)	C(cm)
100	2,0	38,5	3,5
110	2,0	43,5	3,5
120	2,0	48,5	3,5
130	2,0	53,5	3,5
140	2,0	58,5	3,5
150	2,0	63,5	3,5
160	2,0	68,5	3,5
170	2,0	73,5	3,5
180	2,0	78,5	3,5



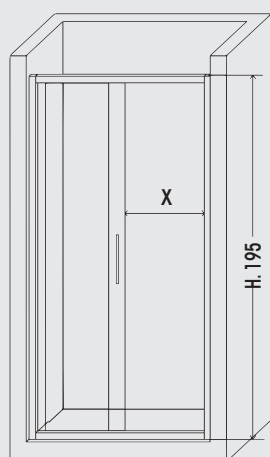
Serie SLIM H.195 Porta con 1 anta scorrevole + 1 fissa

Reversibile apertura scorrevole su carrelli in metallo a doppia ruota con copriruota in teflon, chiusura magnetica, lastre in **Cristallo** temperato da 6 mm **Trasparente**, dispositivo sgancio con pulsante. **Profilo in alluminio lucido minimal 37 mm** spessore 1,2mm color **cromo**. **Maniglia minimal in metallo** colore **cromo**. **Possibilità di abbinamento a pannello jolly SLIM per formare 2 o 3 lati.**

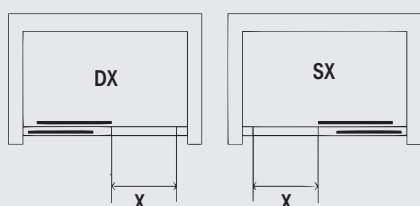
cod.	misura
BD0295	96÷100
BD0365	106÷110
BD0296	116÷120
BD0366	126÷130
BD0368	136÷140
BD0054	146÷150
BD0273	166÷170
BD0299	176÷180



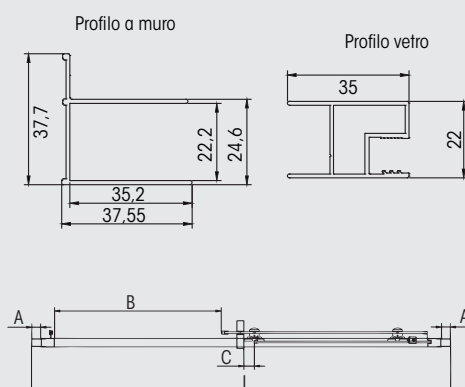
Particolare dispositivo sgancio rapido con pulsante.



Misura	Apertura (X) <small>(riferita alle dimensioni minime)</small>
96÷100	38,5 cm
106÷110	43,5 cm
116÷120	48,5 cm
126÷130	53,5 cm
136÷140	58,5 cm
146÷150	63,5 cm
166÷170	73,5 cm
176÷180	78,5 cm



SEZIONE DEI PROFILI SLIM



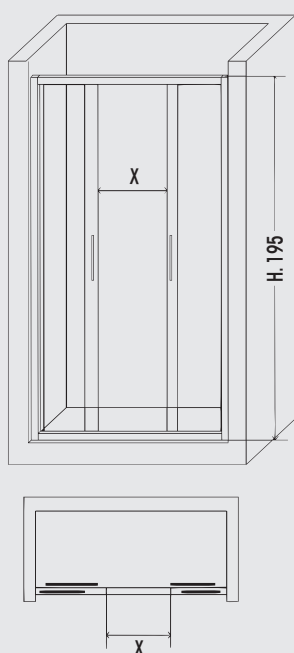
L(cm)	A(cm)	B(cm)	C(cm)
100	2,0	38,5	3,5
110	2,0	43,5	3,5
120	2,0	48,5	3,5
130	2,0	53,5	3,5
140	2,0	58,5	3,5
150	2,0	63,5	3,5
170	2,0	73,5	3,5
180	2,0	78,5	3,5



Serie SLIM H.195 Porta con 2 ante scorrevoli + 2 fisse

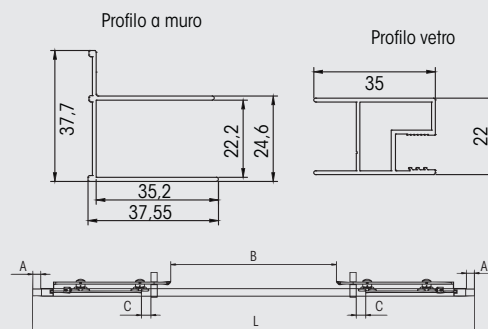
apertura scorrevole su carrelli in metallo a doppia ruota con copriruota in teflon, chiusura magnetica, lastre in **Cristallo** temperato da 6 mm **Trasparente**, dispositivo sgancio con pulsante. **Profilo in alluminio lucido minimal 37 mm** spessore 1,2mm color **cromo**. **Maniglie minimal in metallo** colore cromo. **Possibilità di abbinamento a pannello jolly SLIM per formare 2 o 3 lati.**

cod.	misura
BD0297	136÷140
BD0298	156÷160



Misura	Apertura (X) <small>(riferita alle dimensioni minime)</small>
136÷140	52,5 cm
156÷160	57,5 cm

SEZIONE DEI PROFILI SLIM



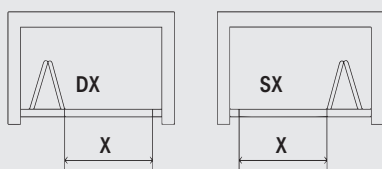
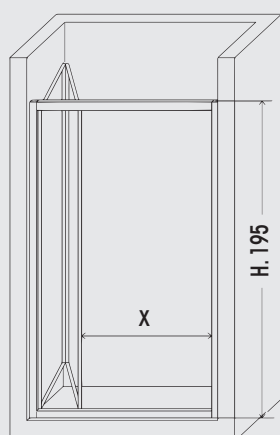
L(cm)	A(cm)	B(cm)	C(cm)
140	2,0	52,5	3
160	2,0	57,5	3



Serie SLIM H.195 Porta a libro - Reversibile

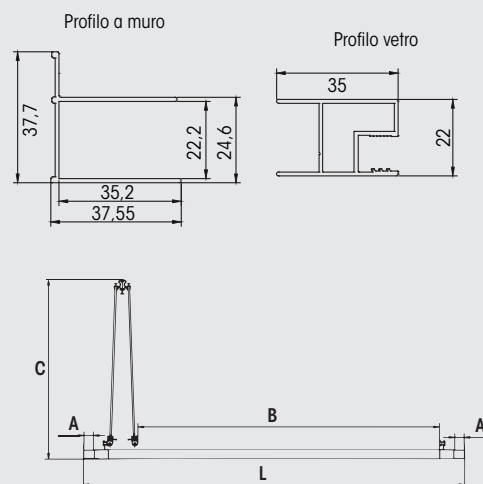
apertura interna chiusura magnetica, lastre in **Cristallo** temperato da 6 mm **Trasparente**. Profilo in alluminio minimal 37 mm spessore 1,2mm color **NERO OPACO**. Possibilità di abbinamento a pannello jolly **SLIM**.

cod.	misura
BD0063	76÷80
BD0064	86÷90
BD0065	96÷100



Misura	Apertura (X) <small>(riferita alle dimensioni minime)</small>
76÷80	57 cm
86÷90	67 cm
96÷100	77 cm

SEZIONE DEI PROFILI SLIM



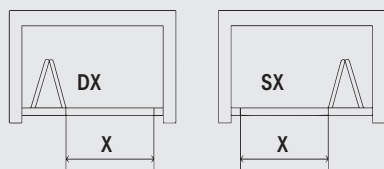
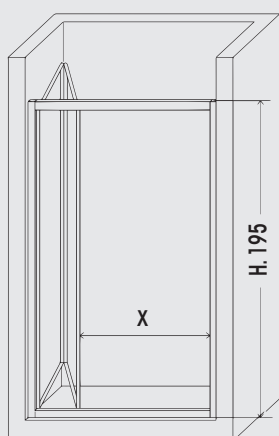
L(cm)	A(cm)	B(cm)	C(cm)
80	2,0	57	37
90	2,0	67	42
100	2,0	77	47



Serie SLIM H.195 Porta a libro - Reversibile

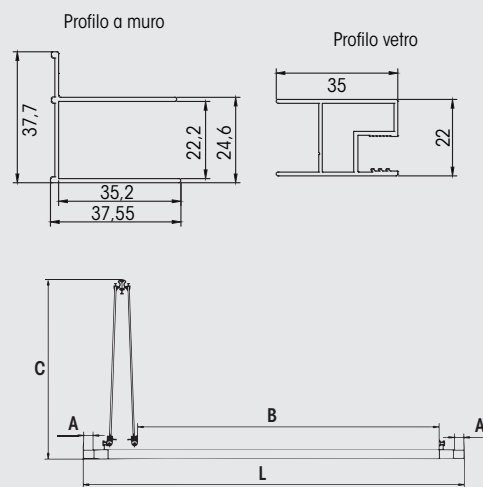
apertura interna chiusura magnetica, lastre in **Cristallo** temperato da 6 mm **Trasparente**. Profilo in **alluminio lucido minimal 37 mm** spessore 1,2mm color cromo. **Possibilità di abbinamento a pannello jolly SLIM per formare 2 o 3 lati.**

cod.	misura
BD0292	76÷80
BD0293	86÷90
BD0294	96÷100



Misura	Apertura (X) (riferita alle dimensioni minime)
76÷80	57 cm
86÷90	67 cm
96÷100	77 cm

SEZIONE DEI PROFILI SLIM



L(cm)	A(cm)	B(cm)	C(cm)
80	2,0	57	37
90	2,0	67	42
100	2,0	77	47



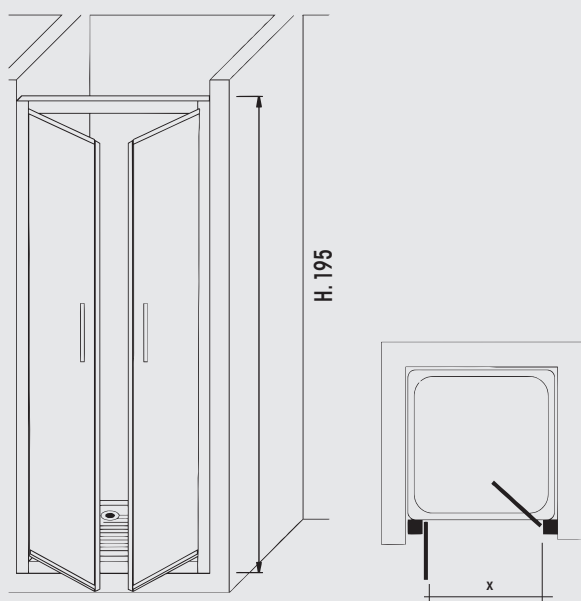
Serie SLIM H.195 Porta SALOON a 2 Ante battenti apertura interna/esterna

apertura interna/esterna, chiusura magnetica, lastre in **Cristallo** temperato da 6 mm **Trasparente**. Profilo in alluminio minimal 37 mm spessore 1,2mm color **NERO OPACO**. Possibilità di abbinamento a pannello jolly SLIM

cod.	misura
BD0072	66÷70
BD0073	76÷80
BD0074	86÷90
BD0075	96÷100
BD0076	116÷120
BD0543	136÷140



Particolare apertura interna/esterna



Misura	Apertura (X) <small>(riferito alle dimensioni minime)</small>
66÷70	52,5 cm
76÷80	62,5 cm
86÷90	72,5 cm
96÷100	82,5 cm
116÷120	102,5 cm
136÷140	122,5 cm



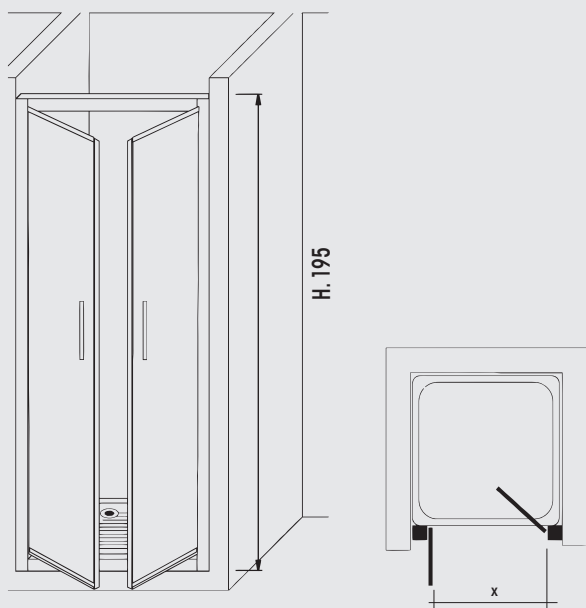
Serie SHADE H.195 Porta SALOON a 2 Ante battenti apertura interna/esterna

apertura interna/esterna, chiusura magnetica, lastre in **Cristallo** temperato da 6 mm **Trasparente** con **serigrafia centrale opaca**. Profilo in alluminio minimal **37 mm** spessore 1,2mm color **cromo**. Possibilità di abbinamento a pannello jolly SHADE

cod.	misura
BD0544	66÷70
BD0545	76÷80
BD0546	86÷90
BD0547	96÷100
BD0548	116÷120



Particolare apertura interna/esterna



Misura	Apertura (X) <small>(riferita alle dimensioni minime)</small>
66÷70	52,5 cm
76÷80	62,5 cm
86÷90	72,5 cm
96÷100	82,5 cm
116÷120	102,5 cm



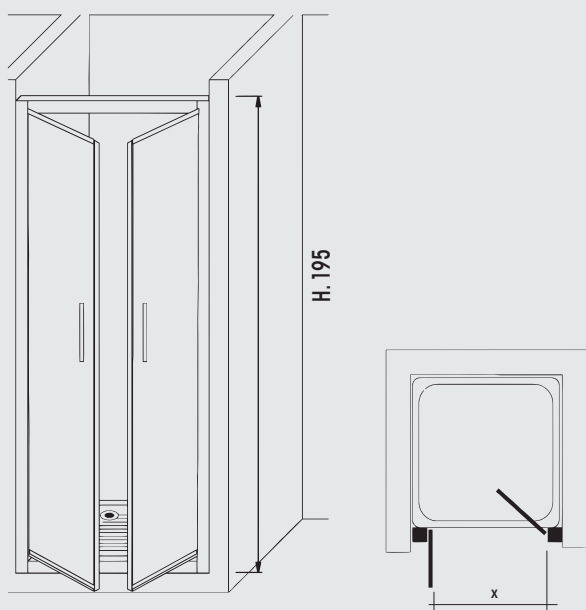
Serie SLIM H.195 Porta SALOON a 2 Ante battenti apertura interna/esterna

apertura interna/esterna, chiusura magnetica, lastre in **Cristallo** temperato da 6 mm **Trasparente**. **Profilo in alluminio minimal 37 mm** spessore 1,2mm color cromo. **Possibilità di abbinamento a pannello jolly SLIM**

cod.	misura
BD0066	66÷70
BD0067	76÷80
BD0068	86÷90
BD0069	96÷100
BD0070	116÷120
BD0429	136÷140



Particolare apertura interna/esterna



Misura	Apertura (X) <small>(riferita alle dimensioni minime)</small>
66÷70	52,5 cm
76÷80	62,5 cm
86÷90	72,5 cm
96÷100	82,5 cm
116÷120	102,5 cm
116÷140	122,5 cm



Serie SLIM H.195 Lato singolo per Box angolare - Reversibile

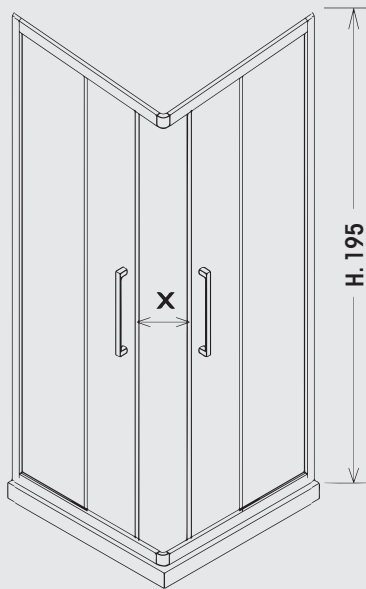
apertura scorrevole su carrelli in metallo a doppia ruota con copriruota in teflon, chiusura magnetica, lastre in **Cristallo** temperato da 6 mm **Trasparente**, dispositivo sgancio con pulsante. **Profilo in alluminio minimal 37 mm** spessore 1,2mm color **Nero opaco**. **Maniglie minimal in metallo** colore **Nero opaco**. **Possibilità di abbinamento a pannello jolly SLIM per formare 3 lati.**

N.B. I codici, misure e prezzi riportati di fianco si riferiscono al singolo Lato.

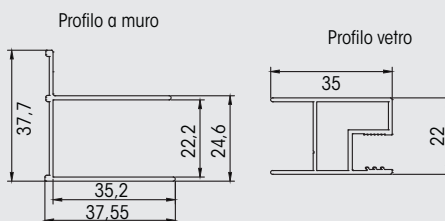
Esempio: per formare un Box 80x120 bisogna ordinare i codici BD0026 + BD0035

cod.	misura Lato singolo
BD0023	68÷70
BD0379	70÷72
BD0402	73÷75
BD0026	78÷80
BD0031	88÷90
BD0033	98÷100
BD0034	108÷110
BD0035	118÷120
BD0037	138÷140

Combinazioni possibili	Apertura (X) <small>(riferita alle dimensioni minime)</small>
68÷70x68÷70	34,0 cm
68÷70x78÷80	37,5 cm
68÷70x88÷90	41,5 cm
68÷70x98÷100	45,5 cm
68÷70x108÷110	50,0 cm
68÷70x118÷120	54,5 cm
68÷70x138÷140	63,5 cm
70÷72x70÷72	34,5 cm
70÷72x78÷80	38,0 cm
70÷72x88÷90	42,0 cm
70÷72x98÷100	46,0 cm
70÷72x108÷110	50,5 cm
70÷72x118÷120	55,0 cm
70÷72x138÷140	64,0 cm
73÷75x73÷75	35,5 cm
73÷75x78÷80	39,0 cm
73÷75x88÷90	43,0 cm
73÷75x98÷100	50,0 cm
73÷75x108÷110	54,0 cm
73÷75x118÷120	58,0 cm
73÷75x138÷140	65,0 cm
78÷80x78÷80	41,0 cm
78÷80x88÷90	44,5 cm
78÷80x98÷100	48,5 cm
78÷80x108÷110	52,5 cm
78÷80x118÷120	56,5 cm
78÷80x138÷140	65,5 cm
88÷90x88÷90	48,0 cm
88÷90x98÷100	51,5 cm
88÷90x108÷110	55,5 cm
88÷90x118÷120	59,5 cm
88÷90x138÷140	68,0 cm
98÷100x98÷100	55,0 cm
98÷100x108÷110	58,5 cm
98÷100x118÷120	62,5 cm
98÷100x138÷140	70,5 cm
108÷110x108÷110	62,0 cm
108÷110x118÷120	66,0 cm
108÷110x138÷140	73,5 cm
118÷120x118÷120	69,0 cm
118÷120x138÷140	76,5 cm
138÷140x138÷140	83,5 cm



SEZIONE DEI PROFILI SLIM





Serie SHADE H.195 Lato singolo per box Angolare - Reversibile

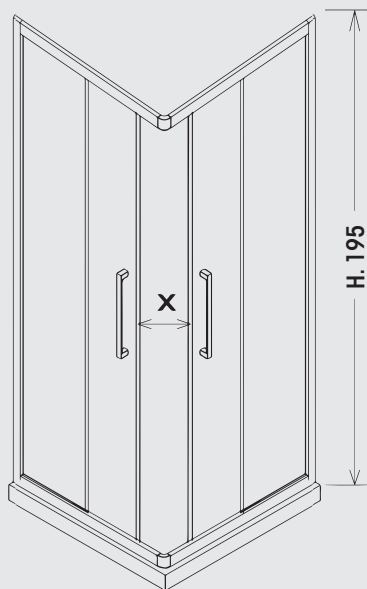
apertura scorrevole su carrelli in metallo a doppia ruota con copriruota in teflon, chiusura magnetica, lastre in **Cristallo** temperato da 6 mm **Trasparente** con **serigrafia centrale opaca** dispositivo sgancio con pulsante. **Profilo in alluminio lucido minimal 37 mm** spessore 1,2mm color **cromo**. **Maniglie minimal in metallo** colore **cromo**. **Possibilità di abbinamento a pannello jolly SHADE per formare 3 lati.**

N.B. I codici, misure e prezzi riportati di fianco si riferiscono al singolo Lato.

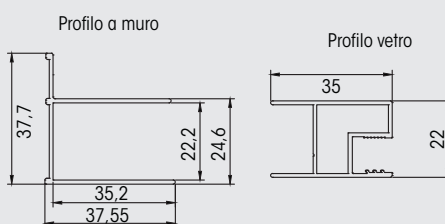
Esempio: per formare un Box 80x120 bisogna ordinare i codici **BD0533 + BD0538**

cod.	misura Lato singolo
BD0530	68÷70
BD0531	70÷72
BD0532	73÷75
BD0533	78÷80
BD0534	88÷90
BD0536	98÷100
BD0537	108÷110
BD0538	118÷120
BD0539	138÷140

Combinazioni possibili	Apertura (X) <small>(riferita alle dimensioni minime)</small>
68÷70x68÷70	34,0 cm
68÷70x78÷80	37,5 cm
68÷70x88÷90	41,5 cm
68÷70x98÷100	45,5 cm
68÷70x108÷110	50,0 cm
68÷70x118÷120	54,5 cm
68÷70x138÷140	63,5 cm
70÷72x70÷72	34,5 cm
70÷72x78÷80	38,0 cm
70÷72x88÷90	42,0 cm
70÷72x98÷100	46,0 cm
70÷72x108÷110	50,5 cm
70÷72x118÷120	55,0 cm
70÷72x138÷140	64,0 cm
73÷75x73÷75	35,5 cm
73÷75x78÷80	39,0 cm
73÷75x88÷90	43,0 cm
73÷75x98÷100	50,0 cm
73÷75x108÷110	54,0 cm
73÷75x118÷120	58,0 cm
73÷75x138÷140	65,0 cm
78÷80x78÷80	41,0 cm
78÷80x88÷90	44,5 cm
78÷80x98÷100	48,5 cm
78÷80x108÷110	52,5 cm
78÷80x118÷120	56,5 cm
78÷80x138÷140	65,5 cm
88÷90x88÷90	48,0 cm
88÷90x98÷100	51,5 cm
88÷90x108÷110	55,5 cm
88÷90x118÷120	59,5 cm
88÷90x138÷140	68,0 cm
98÷100x98÷100	55,0 cm
98÷100x108÷110	58,5 cm
98÷100x118÷120	62,5 cm
98÷100x138÷140	70,5 cm
108÷110x108÷110	62,0 cm
108÷110x118÷120	66,0 cm
108÷110x138÷140	73,5 cm
118÷120x118÷120	69,0 cm
118÷120x138÷140	76,5 cm
138÷140x138÷140	83,5 cm



SEZIONE DEI PROFILI SLIM





Serie SLIM H.195 Lato singolo per Box angolare - Reversibile

apertura scorrevole su carrelli in metallo a doppia ruota con copriruota in teflon, chiusura magnetica, lastre in **Cristallo** temperato da 6 mm **Trasparente**, dispositivo sgancio con pulsante. **Profilo in alluminio lucido minimal 37 mm** spessore 1,2mm color **cromo**. **Maniglie minimal in metallo** colore **cromo**. **Possibilità di abbinamento a pannello jolly SLIM per formare 3 lati.**

N.B. I codici, misure e prezzi riportati di fianco si riferiscono al singolo Lato.

Esempio: per formare un Box 80x120 bisogna ordinare i codici BD0078 + BD0095

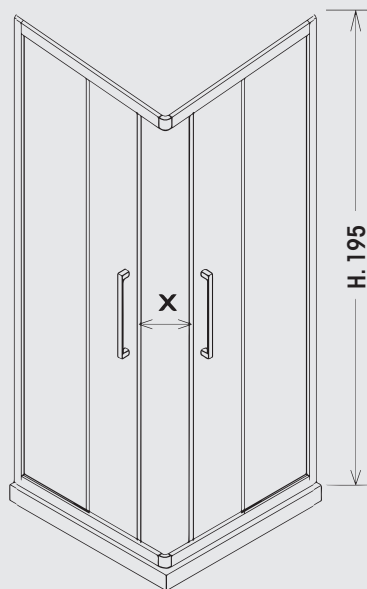
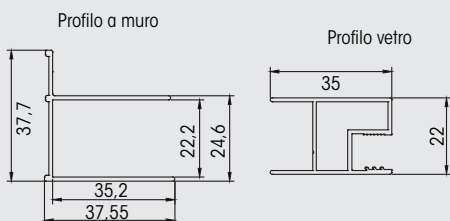
cod.	misura Lato singolo
BD0077	68÷70
BD0375	70÷72
BD0378	73÷75
BD0078	78÷80
BD0090	88÷90
BD0092	98÷100
BD0094	108÷110
BD0095	118÷120
BD0111	138÷140

Combinazioni possibili	Apertura (X) <small>(riferita alle dimensioni minime)</small>
68÷70x68÷70	34,0 cm
68÷70x78÷80	37,5 cm
68÷70x88÷90	41,5 cm
68÷70x98÷100	45,5 cm
68÷70x108÷110	50,0 cm
68÷70x118÷120	54,5 cm
68÷70x138÷140	63,5 cm
70÷72x70÷72	34,5 cm
70÷72x78÷80	38,0 cm
70÷72x88÷90	42,0 cm
70÷72x98÷100	46,0 cm
70÷72x108÷110	50,5 cm
70÷72x118÷120	55,0 cm
70÷72x138÷140	64,0 cm
73÷75x73÷75	35,5 cm
73÷75x78÷80	39,0 cm
73÷75x88÷90	43,0 cm
73÷75x98÷100	50,0 cm
73÷75x108÷110	54,0 cm
73÷75x118÷120	58,0 cm
73÷75x138÷140	65,0 cm
78÷80x78÷80	41,0 cm
78÷80x88÷90	44,5 cm
78÷80x98÷100	48,5 cm
78÷80x108÷110	52,5 cm
78÷80x118÷120	56,5 cm
78÷80x138÷140	65,5 cm
88÷90x88÷90	48,0 cm
88÷90x98÷100	51,5 cm
88÷90x108÷110	55,5 cm
88÷90x118÷120	59,5 cm
88÷90x138÷140	68,0 cm
98÷100x98÷100	55,0 cm
98÷100x108÷110	58,5 cm
98÷100x118÷120	62,5 cm
98÷100x138÷140	70,5 cm
108÷110x108÷110	62,0 cm
108÷110x118÷120	66,0 cm
108÷110x138÷140	73,5 cm
118÷120x118÷120	69,0 cm
118÷120x138÷140	76,5 cm
138÷140x138÷140	83,5 cm



Particolare dispositivo sgancio rapido con pulsante.

SEZIONE DEI PROFILI SLIM





Serie SLIM H.195 Pannello laterale jolly

lastra in **Cristallo** temperato da 6 mm **Trasparente**. **Profilo** in alluminio minimal **37 mm** spessore 1,2mm color **NERO OPACO**. **Abbinabile esclusivamente a box e porte serie SLIM**

cod.	misura
BDO080	68÷70
BDO081	78÷80
BDO083	88÷90



Particolare pannello serie SLIM



Misura
68÷70
78÷80
88÷90

N.B. Abbinabile esclusivamente a box e porte serie SLIM



Serie SHADE H.195 Pannello laterale jolly

lastra in **Cristallo** temperato da 6 mm **Trasparente** con **serigrafia centrale opaca**. **Profilo** in alluminio minimal **37 mm** spessore 1,2mm color **Cromo**.
Abbinabile esclusivamente a box e porte serie SHADE

cod.	misura
BD0540	68÷70
BD0541	78÷80
BD0542	88÷90



Particolare pannello serie SHADE



Misura
 68÷70
 78÷80
 88÷90

**N.B. Abbinabile esclusivamente
 a box e porte serie SHADE**



Serie SLIM H.195 Pannello laterale jolly

lastra in **Cristallo** temperato da 6 mm **Trasparente**. **Profilo in alluminio lucido minimal 37 mm** spessore 1,2mm color **cromo**. **Abbinabile esclusivamente a box e porte serie SLIM**

cod.	misura
BDO289	68÷70
BDO290	78÷80
BDO291	88÷90



Particolare pannello serie SLIM



Misura
68÷70
78÷80
88÷90

N.B. Abbinabile esclusivamente a box e porte serie SLIM



Profilo singolo di maggiorazione serie SLIM / SHADE H 195

in alluminio lucido spessore 1,2mm.

cod.	colore	misura
BDO300	Cromo	3 cm
BDO122	Nero opaco	3 cm

Esempio di montaggio profilo di maggiorazione

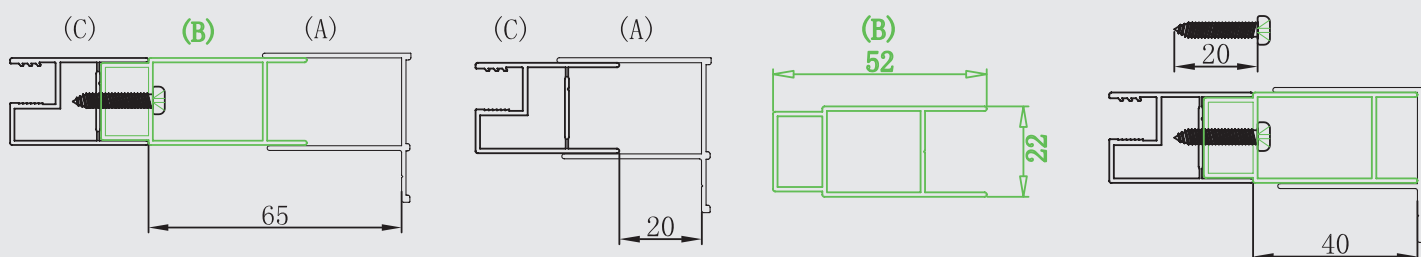


- (A) Profilo a muro in dotazione ai Box - Porte e Pannelli serie SLIM / SHADE
- (B) Profilo di maggiorazione che permette di una estensione di 3 cm
- (C) Profilo del vetro in dotazione ai Box - Porte e Pannelli serie SLIM / SHADE



N.B. Abbinabile a box, porte e pannelli serie SLIM / SHADE

Profilo di maggiorazione 3 cm SLIM / SHADE H.195





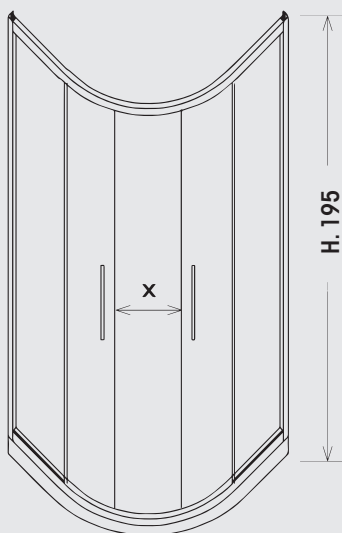
Serie SLIM H.195 - Box Semicircolare

apertura scorrevole su carrelli in metallo a doppia ruota con copriruota in teflon, chiusura magnetica, lastre in **Cristallo** temperato da 6 mm **Trasparente**, dispositivo sgancio con pulsante. **Profilo in alluminio minimal 37 mm** spessore 1,2mm color **Nero Opaco**. **Maniglie minimal in metallo** colore **Nero Opaco**.

cod.	misura
BD0016	78÷80 cm
BD0021	88÷90 cm

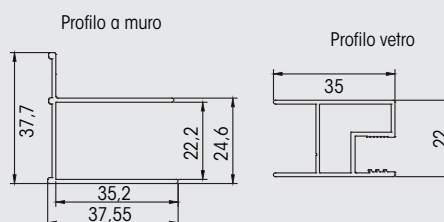


Particolare profilo SLIM nero opaco



Misura	Apertura (X) <small>(riferita alle dimensioni minime)</small>
78÷80	44 cm
88÷90	50 cm

SEZIONE DEI PROFILI SLIM

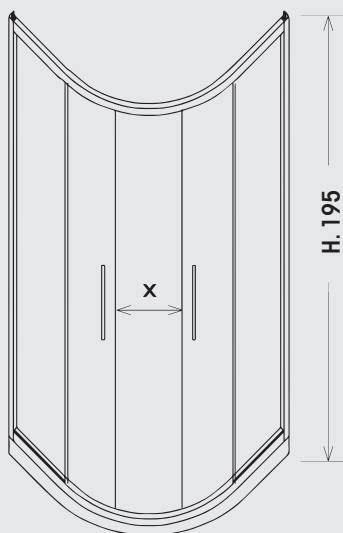




Serie SLIM H.195 - Box Semicircolare

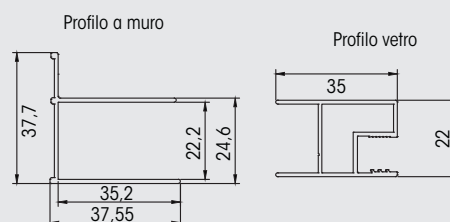
apertura scorrevole su carrelli in metallo a doppia ruota con copriruota in teflon, chiusura magnetica, lastre in **Cristallo** temperato da 6 mm **Trasparente**, dispositivo sgancio con pulsante. **Profilo in alluminio lucido minimal 37 mm** spessore 1,2mm color **cromo**. **Maniglie minimal in metallo** colore cromo.

cod.	misura
BDO287	78÷80 cm
BDO288	88÷90 cm



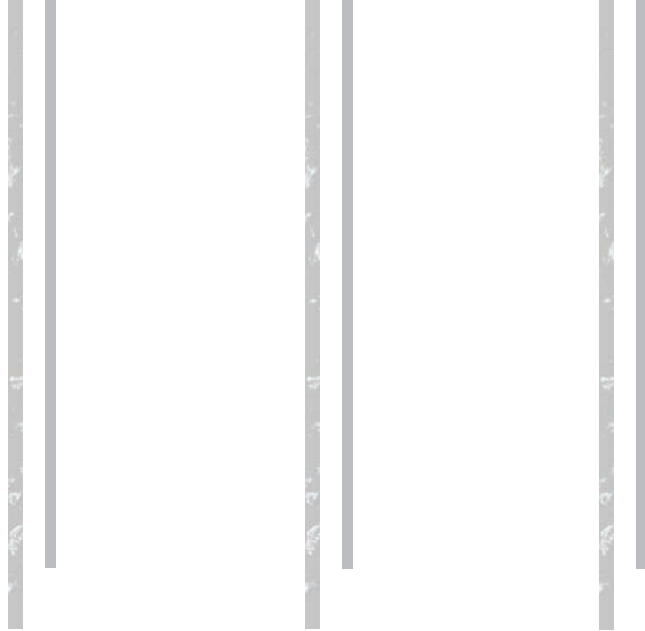
Misura	Apertura (X) <small>(riferito alle dimensioni minime)</small>
78÷80	44 cm
88÷90	50 cm

SEZIONE DEI PROFILI SLIM









THIN / FLAT

Porta 1 battente Porta saloon
Box doccia angolare Box doccia semicircolare Pannello fisso

H. 185

LINEARITÀ PREGEVOLE

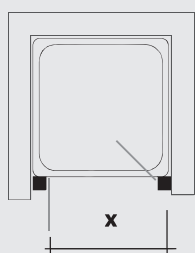
Le serie THIN e FLAT presentano molteplici soluzioni di installazione rendendosi così adattabili a qualsiasi tipologia di bagno. Il cristallo temperato da 6mm è disponibile in 2 finiture, trasparente ed effetto buccia d'arancia, il profilo in alluminio spessore 1,2mm è Cromo lucido. Questa linea pulita e versatile presenta vari vantaggi tra cui la massima pulizia delle ante di vetro grazie a sistemi di sgancio rapido e alla limitata sovrapposizione delle ante in vetro.



Serie THIN H.185 Porta Saloon a 2 Ante battenti

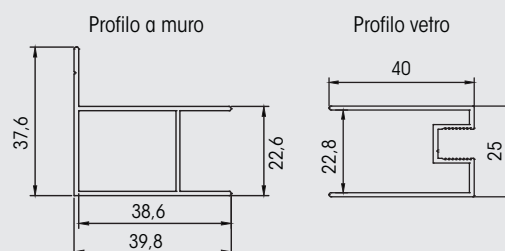
apertura interna/esterna chiusura magnetica, lastre in **Cristallo** temperato da 6 mm **Buccia d'arancia**. **Profilo in alluminio lucido** spessore 1,2mm color **cromo**. **Possibilità di abbinamento a pannello jolly THIN per formare 2 lati.**

cod.	misura
BDO084	76÷80
BDO085	86÷90
BDO087	96÷100



Misura	Apertura (X) <small>(riferita alle dimensioni minime)</small>
75÷80	62 cm
85÷90	72 cm
95÷100	82 cm

SEZIONE DEI PROFILI THIN





Serie THIN H.185 Lato singolo x Box Angolare - Reversibile

apertura scorrevole su carrelli in metallo a doppia ruota con copriruota in teflon, chiusura magnetica, lastre in **Cristallo** temperato da 6 mm **Buccia d'arancia**, dispositivo sgancio con pulsante. Profilo in alluminio lucido spessore 1,2mm color **cromo**. Maniglie in metallo colore cromo.

Possibilità di abbinamento a pannello jolly THIN per formare 3 lati.

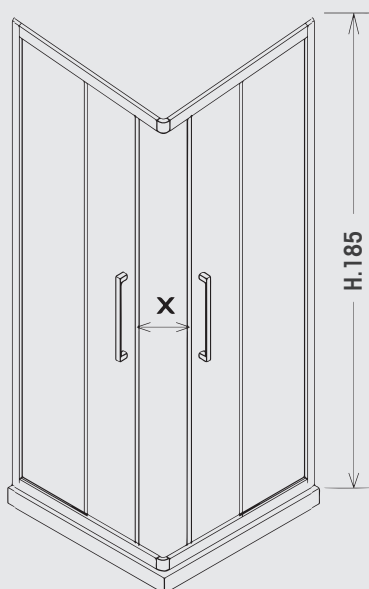
cod.	misura Lato singolo
BD0277	67,5÷70
BD0278	69,5÷72
BD0279	77,5÷80
BD0350	87,5÷90
BD0355	97,5÷100
BD0356	117,5÷120

N.B. I codici, misure e prezzi sopra riportati si riferiscono al singolo Lato.

Esempio: per formare un Box 80x120 bisogna ordinare i codici BD0279 + BD0356

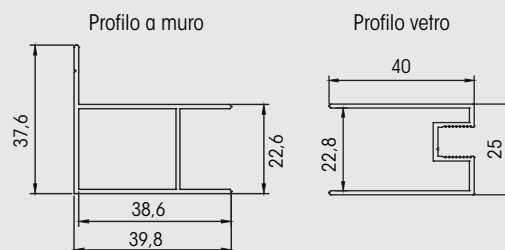


Particolare ruota superiore e inferiore con **sgangiamente rapido**



Combinazioni possibili	Apertura (X) <small>(riferita alle dimensioni minime)</small>
67,5÷70x67,5÷70	32,0 cm
67,5÷70x77,5÷80	35,0 cm
67,5÷70x87,5÷90	39,0 cm
67,5÷70x97,5÷100	42,0 cm
67,5÷70x117,5÷120	52,0 cm
69,5÷72x87,5÷90	43,0 cm
77,5÷80x77,5÷80	40,0 cm
77,5÷80x87,5÷90	42,0 cm
77,5÷80x97,5÷100	46,5 cm
77,5÷80x117,5÷120	54,0 cm
87,5÷90x87,5÷90	46,0 cm
87,5÷90x97,5÷100	49,0 cm
87,5÷90x117,5÷120	57,0 cm
97,5÷100x97,5÷100	53,0 cm
97,5÷100x117,5÷120	62,0 cm
117,5÷120x117,5÷120	67,0 cm

SEZIONE DEI PROFILI THIN





Serie THIN H.185 Pannello laterale

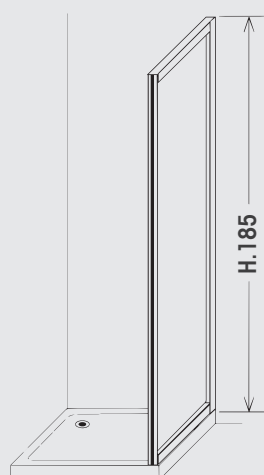
lastra in **Cristallo** temperato da 6 mm **Buccia d'arancia**. Profilo in alluminio lucido spessore 1,2mm color **cromo**.

Abbinabile esclusivamente a box serie THIN

cod.	misura
BDO239	67,5÷70
BDO240	77,5÷80



Particolare cristallo buccia d'arancia



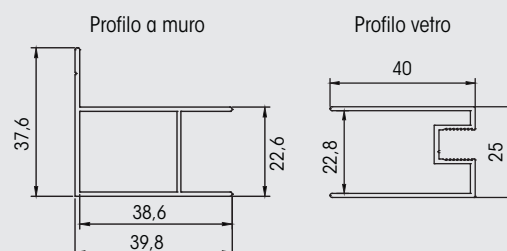
Misura

67,5÷70

77,5÷80

N.B. Abbinabile esclusivamente a box serie THIN

SEZIONE DEI PROFILI THIN





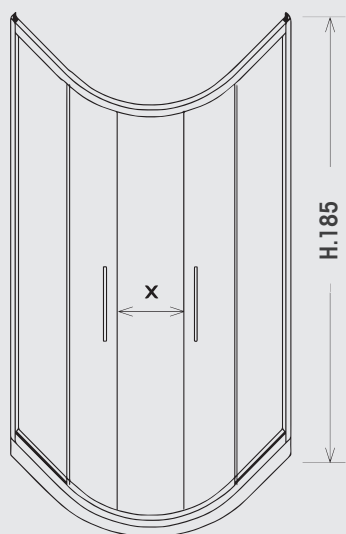
Serie THIN H.185 Box Semicircolare

apertura scorrevole su carrelli in metallo a doppia ruota con copriruota in teflon, chiusura magnetica, lastre in **Cristallo** temperato da 6 mm **Buccia d'arancia**, dispositivo sgancio con pulsante. Profilo in alluminio lucido spessore 1,2mm color **cromo**. Maniglie in metallo colore cromo.

cod.	misura
BDO237	77,5÷80
BDO238	87,5÷90

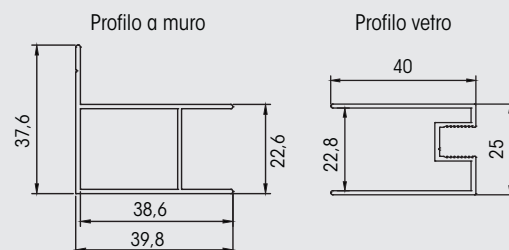


Particolare cristalli buccia d'arancia



Misura	Apertura (X) <small>(riferita alle dimensioni minime)</small>
77,5÷80	43 cm
87,5÷90	50 cm

SEZIONE DEI PROFILI THIN

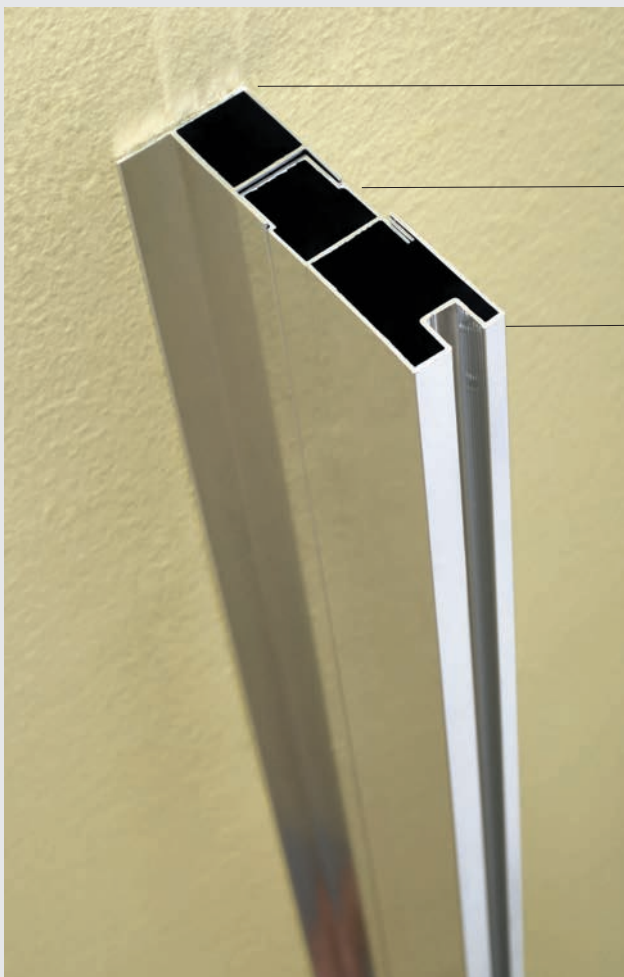




Profilo singolo di maggiorazione serie THIN - FLAT H.185

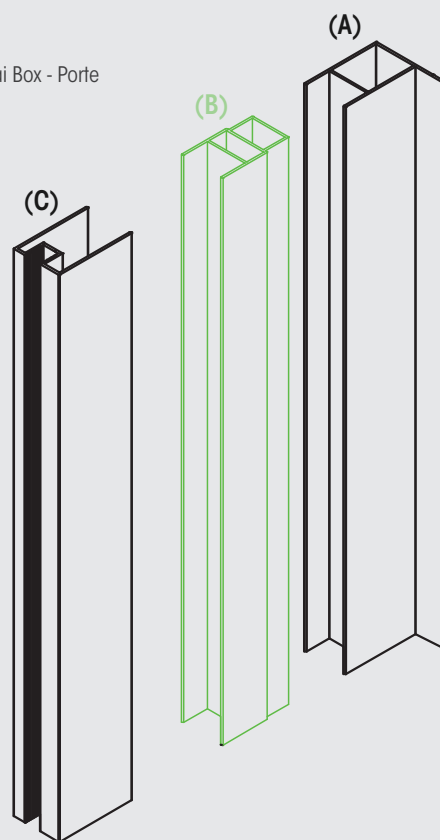
in alluminio lucido spessore 1,2mm color **cromo**.

cod.	misura
BDO212	2 cm
BDO213	3 cm

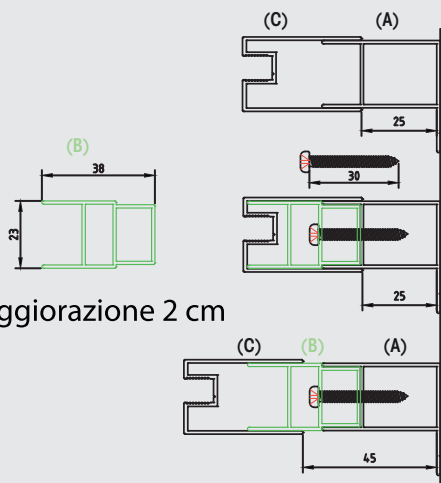


Esempio di montaggio profilo di maggiorazione

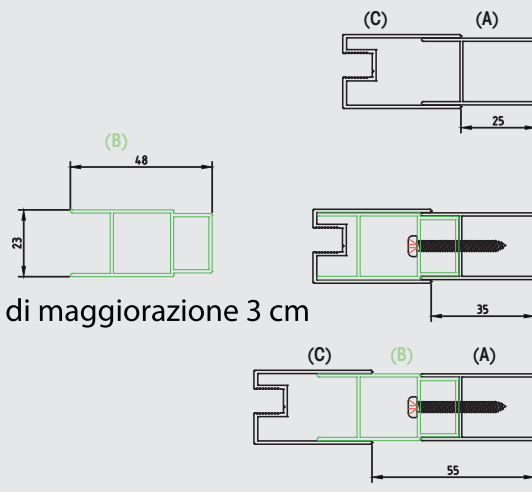
- (A) Profilo a muro in dotazione ai Box - Porte e Pannelli serie FLAT - THIN
- (B) Profilo di maggiorazione che permette di una estensione di 2 o 3 cm a seconda della misura scelta
- (C) Profilo del vetro in dotazione ai Box - Porte e Pannelli serie FLAT - THIN



N.B. Abbinabile a box, porte e pannelli serie FLAT e THIN



Profilo maggiorazione 2 cm



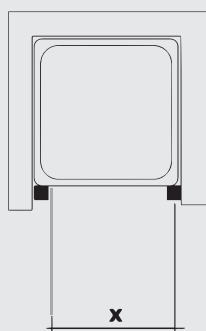
Profilo di maggiorazione 3 cm



Serie FLAT H.185 Porta a battente - Reversibile

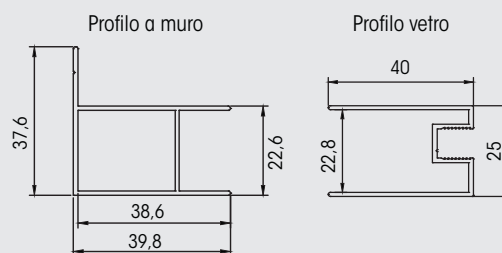
apertura esterna chiusura magnetica, lastre in **Cristallo** temperato da 6 mm **Trasparente**. **Profilo in alluminio lucido** spessore 1,2mm color **cromo**. Possibilità di abbinamento a pannello jolly FLAT per formare 2 o 3 lati.

cod.	misura
BDO216	75÷80
BDO217	85÷90
BDO218	95÷100



Misura	Apertura (X) <small>(riferito alle dimensioni minime)</small>
75÷80	63 cm
85÷90	73 cm
95÷100	83 cm

SEZIONE DEI PROFILI FLAT





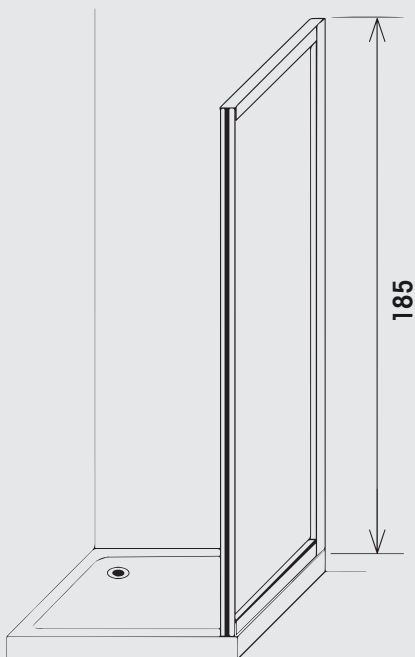
Serie FLAT H.185 Pannello laterale jolly

lastra in **Cristallo** temperato da 6 mm **Trasparente**. **Profilo in alluminio lucido** spessore 1,2mm color **cromo**. Maniglie in metallo colore cromo.
Abbinabile esclusivamente a box e porte serie FLAT.

cod.	misura
BDO215	57,5÷60
BDO153	67,5÷70
BDO154	77,5÷80
BDO167	87,5÷90



Particolare pannello abbinato a porte serie FLAT



Misura

57,5÷60

67,5÷70

77,5÷80

87,5÷90

N.B. Abbinabile esclusivamente a box e porte serie FLAT







EKO

Box doccia semicircolare

Porta scorrevole

Box doccia angolare

Pannello fisso

H. 190

VERSATILITÀ E PRATICITÀ

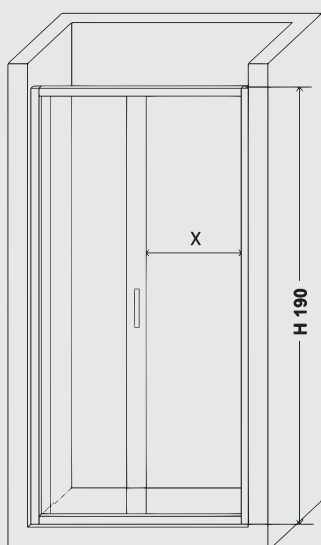
La cabina doccia per tutte le situazioni, con soluzioni adattabili in qualsiasi contesto. Il cristallo temperato trasparente da 6mm con profilo cromo, rende la serie semplice ed elegante. Installazione reversibile con apertura scorrevole su carrelli a doppia ruota con copriruota in teflon, chiusura magnetica, ruote inferiori con dispositivo a sgancio rapido con pulsante. Maniglia in metallo colore cromo.



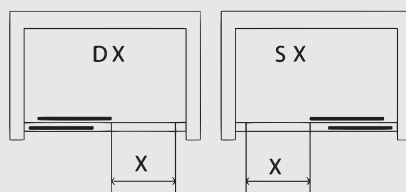
Porta doccia serie EKO H.190 con 1 anta scorrevole+1 fissa

Reversibile apertura scorrevole su carrelli a doppia ruota con copiruota in teflon, chiusura magnetica, lastre in **Cristallo** temperato da 6 mm **Trasparente**, ruote inferiori con dispositivo a sgancio rapido con pulsante. **Profilo in alluminio** color **cromo**. **Maniglia in metallo** colore cromo. Possibilità di abbinamento a pannello jolly EKO per formare 2 lati.

cod.	misura
BDO456	100
BDO457	120
BDO458	140



Misura	Estensibilità	Apertura (X) <small>(riferita alle dimensioni minime)</small>
100	99÷103	41 cm
120	118÷122	46 cm
140	138÷142	51 cm





Serie EKO H.190 Lato singolo per box angolare - Reversibile

apertura scorrevole su carrelli a doppia ruota con copriruota in teflon, chiusura magnetica, lastre in **Cristallo** temperato da 6 mm **Trasparente**, ruote inferiori con dispositivo a sgancio rapido con pulsante. **Profilo in alluminio** color **cromo**. **Maniglie in metallo** colore cromo. **Possibilità di abbinamento a pannello jolly EKO per formare 3 lati.**

N.B. I codici, misure e prezzi riportati di fianco si riferiscono al singolo Lato.

Esempio: per formare un Box 80x120 bisogna ordinare i codici BDO407 + BDO414

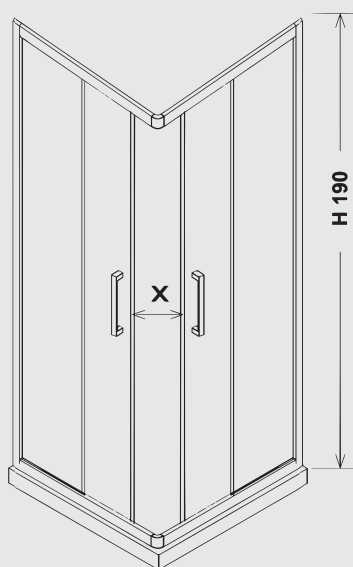
cod.	misura Lato singolo
BDO406	68÷70
BDO407	78÷80
BDO409	88÷90
BDO412	98÷100
BDO414	118÷120



Particolare ruote superiori



Particolare ruote inferiori a sgancio rapido



Combinazioni possibili	Apertura (X) <small>(riferito alle dimensioni minime)</small>
68÷70x68÷70	38,00 cm
68÷70x78÷80	39,00 cm
68÷70x88÷90	40,00 cm
68÷70x98÷100	44,00 cm
68÷70x118÷120	44,00 cm
78÷80x78÷80	40,00 cm
78÷80x88÷90	41,00 cm
78÷80x98÷100	47,00 cm
78÷80x118÷120	47,00 cm
88÷90x88÷90	42,00 cm
88÷90x98÷100	50,00 cm
88÷90x118÷120	50,00 cm
98÷100x98÷100	52,00 cm
98÷100x118÷120	52,00 cm
118÷120x118÷120	54,00 cm

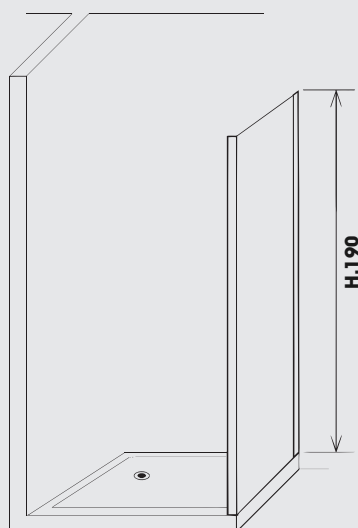


Pannello fisso laterale jolly Serie EKO H.190

lastra in **Cristallo** temperato da 6 mm **Trasparente**. **Profilo in alluminio** color **cromo**.
Abbinabile esclusivamente a box e porte serie EKO.

cod.	misura
BDO459	68÷70
BDO460	78÷80
BDO461	88÷90

N.B. Abbinabile esclusivamente a box e porte serie EKO



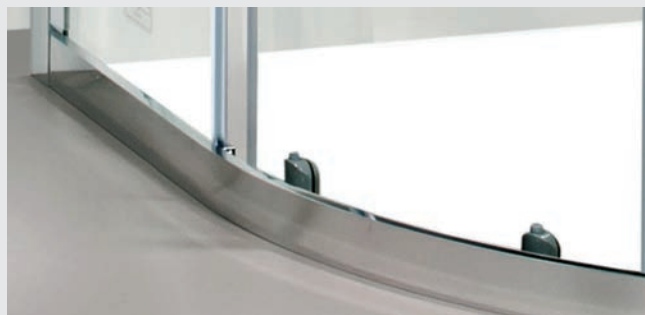
Particolare pannello abbinato a porta serie EKO



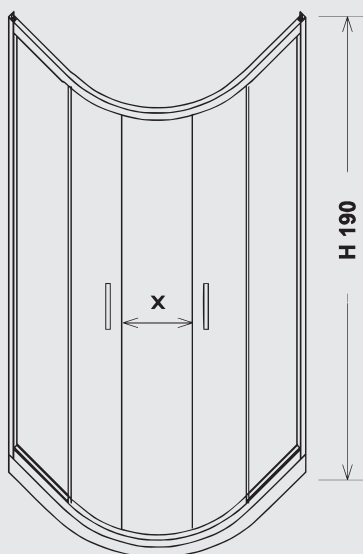
Box doccia serie EKO H.190 Semicircolare

apertura scorrevole su carrelli a doppia ruota con copriruota in teflon, chiusura magnetica, lastre in **Cristallo** temperato da 6 mm **Trasparente**, ruote inferiori con dispositivo a sgancio rapido con pulsante. **Profilo in alluminio** color **cromo**. **Maniglie in metallo** colore cromo.

cod.	misura
BDO448	78÷80
BDO449	88÷90

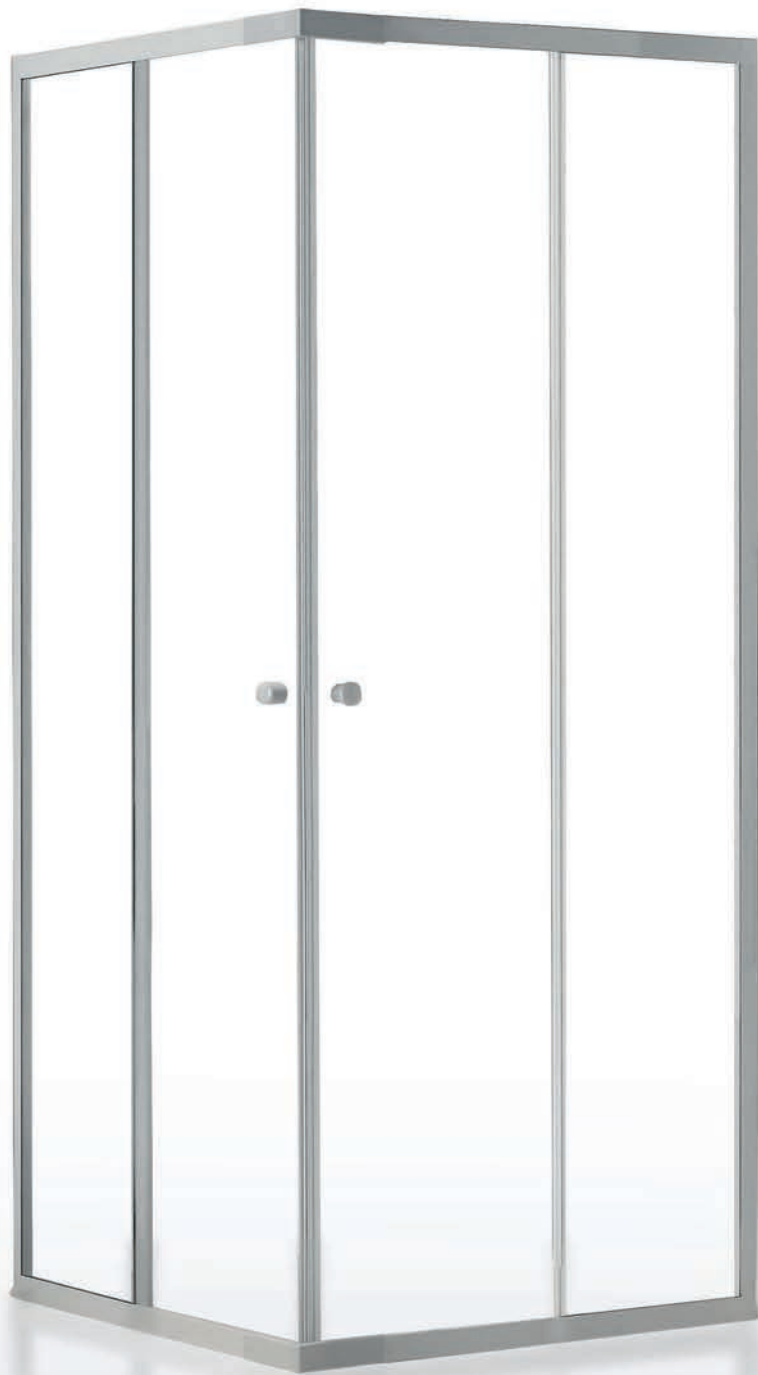


Particolare profilo con ruote a sgancio rapido



Misura	Apertura (X) (riferita alle dimensioni minime)
78÷80	50 cm
88÷90	50 cm







EASY / ZEUS

Box doccia angolare

H. 185

ECONOMICO E FUNZIONALE

Scorrevoli con vetri trasparenti o stampati a seconda delle esigenze.
Profilo in alluminio colore bianco.



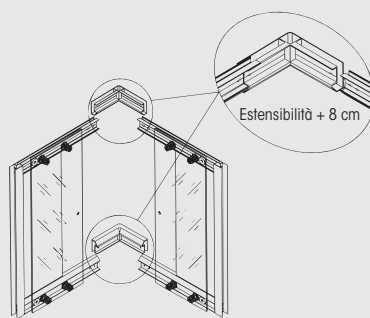
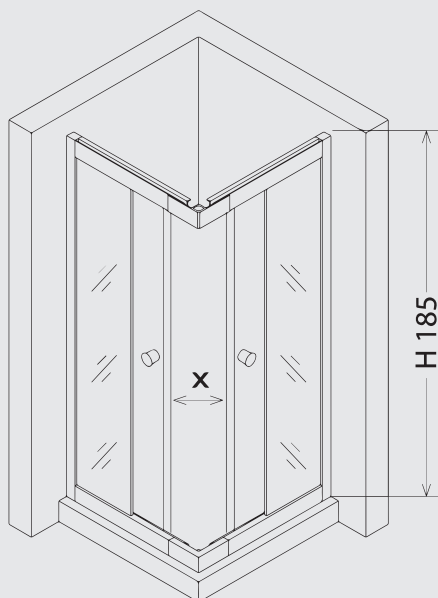
Serie EASY H.185 Angolare - Reversibile

apertura scorrevole su carrelli in metallo con copri ruota in teflon, chiusura magnetica, lastre in **Cristallo** temperato da 4 mm **Trasparente**.
Profilo in alluminio bianco. N.B. Non abbinabile a pannello jolly.

cod.	misura
BDO142	70x70
BDO144	80x80
BDO145	72x90



Particolare carrello con copri ruota teflon



Misura	Estensibilità	Apertura (X) <small>(riferita alle dimensioni minime)</small>
70x70	68÷76x68÷76	30 cm
80x80	78÷86x78÷86	44 cm
72x90	70÷78x88÷96	45 cm



Serie ZEUS H.185 Angolare - Reversibile

apertura scorrevole su carrelli in metallo con copri ruota in teflon, chiusura magnetica, lastre in **Cristallo** temperato da 4 mm **buccia d'arancia**. Profilo in alluminio bianco. **N.B. Non abbinabile a pannello jolly.**

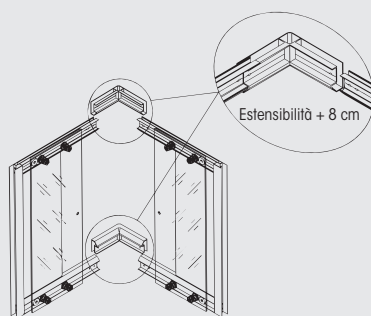
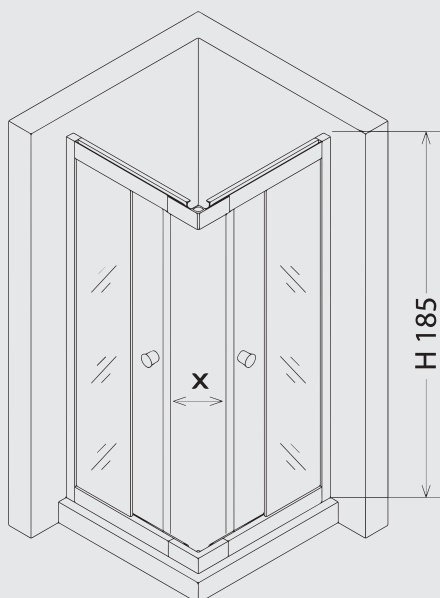
cod.	misura
BD0301	70x70
BD0302	80x80
BD0303	72x90



Particolare profilo bianco



Particolare carrello con copri ruota teflon



Misura	Estensibilità	Apertura (X) <small>(riferita alle dimensioni minime)</small>
70x70	68÷76x68÷76	30 cm
80x80	78÷86x78÷86	44 cm
72x90	70÷78x88÷96	45 cm



Serie LUX Paratia vasca - Reversibile

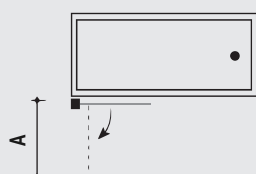
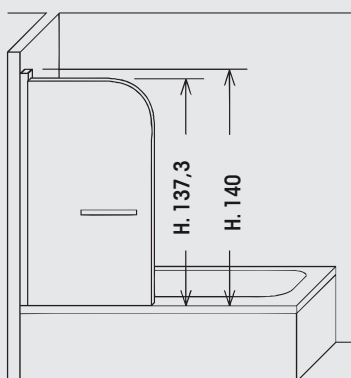
apertura a battente interna/esterna lastre in **Cristallo** temperato da 6 mm **Trasparente**. Profilo in alluminio lucido color **cromo**, maniglia in metallo colore cromo.

cod.	misura base
BDO150	cm 80



Particolare maniglia

Paratia a 1 porta (80 cm)



BASE cm	A cm	H cm
80	72	140



Serie LUX Paratia vasca - Reversibile

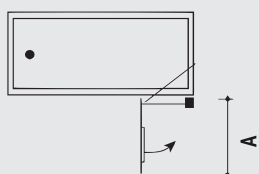
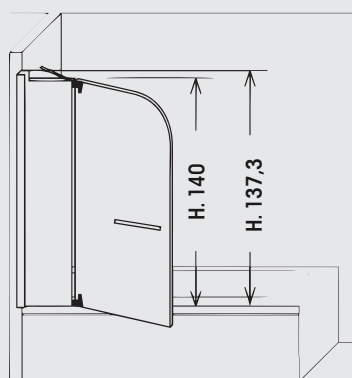
apertura a battente interna/esterna lastre in **Cristallo** temperato da 6 mm **Trasparente**. Profilo in alluminio lucido color **cromo**, maniglia in metallo colore cromo.

cod.	misura base
BD0151	cm 100
BD0152	cm 120



Particolare profilo

Paratia a 1 porta + vetro fisso (100 e 120 cm)



BASE cm	A cm	H cm
100	68	140
120	78	140





STONE PIZARRA

ARDESIA Piedra

BASALTO

SILLAR LISO SEDA



PIATTI DOCCIA

IN MINERALMARMO

Alla vista molto gradevoli, in quanto si presentano senza bordo, rendendo l'angolo doccia di alto impatto visivo. Il Mineralmarmo è un materiale composto per il 75% da cariche minerali naturali, quali carbonati di calcio e triidrati di alluminio, e per il 25% da resina poliestere. Non si tratta quindi di un materiale plastico, ma di un composto minerale elegante dalla finitura tattile che riesce a unire design e resistenza, rendendosi quindi adatto ai più svariati utilizzi, dall'arredo bagno privato a più ampi spazi pubblici.



Piatto doccia STONE H. 3 cm

Piatto doccia **realizzato con una massa di resina poliestere caricata 80% di cariche minerali, tinto in massa**. Rivestimento ad alta resistenza realizzato in **Gel-Coat ISO NPG** con una **consistenza simile alla sabbia finissima e completamente antiscivolo** (Classe 3); **completo di piletta doccia sifonata DM 90 con scarico orizzontale** e griglia metallica quadra cromo.

Misure e colori in pronta consegna



RAL 7016

cod.	misura	colore
PD0181	70x90	Grafite
PD0182	70x100	Grafite
PD0183	70x120	Grafite
PD0184	70x140	Grafite
PD0237	80x80	Grafite
PD0198	80x90	Grafite
PD0185	80x100	Grafite
PD0186	80x120	Grafite
PD0187	80x140	Grafite
PD0238	90x90	Grafite
PD0188	90x140	Grafite



RAL 7040

cod.	misura	colore
PD0189	70x90	Grigio
PD0190	70x100	Grigio
PD0191	70x120	Grigio
PD0192	70x140	Grigio
PD0235	80x80	Grigio
PD0199	80x90	Grigio
PD0193	80x100	Grigio
PD0194	80x120	Grigio
PD0195	80x140	Grigio
PD0236	90x90	Grigio
PD0196	90x140	Grigio



RAL 1013

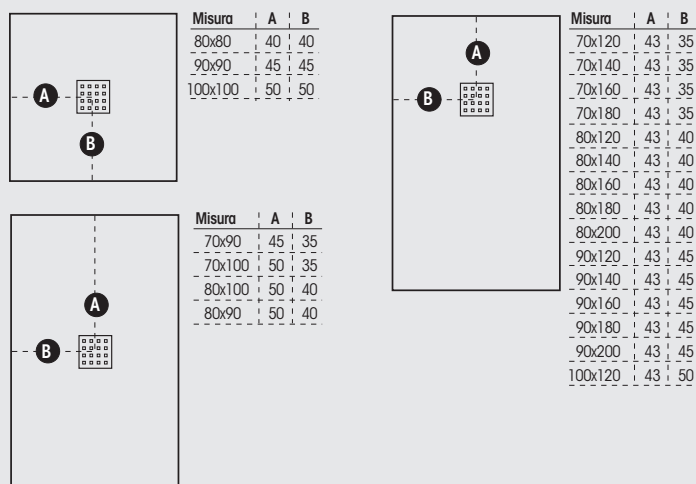
cod.	misura	colore
PD0239	70x90	Pergamo
PD0240	70x100	Pergamo
PD0241	70x120	Pergamo
PD0242	70x140	Pergamo
PD0243	80x90	Pergamo
PD0244	80x100	Pergamo
PD0245	80x120	Pergamo
PD0246	80x140	Pergamo
PD0247	80x160	Pergamo
PD0248	80x180	Pergamo
PD0249	80x200	Pergamo
PD0147	90x180	Pergamo



RAL 9003

cod.	misura	colore
PD0170	70x90	Bianco
PD0171	70x100	Bianco
PD0172	70x120	Bianco
PD0173	70x140	Bianco
PD0225	70x160	Bianco
PD0203	70x170	Bianco
PD0226	70x180	Bianco
PD0174	80x80	Bianco
PD0197	80x90	Bianco
PD0175	80x100	Bianco
PD0176	80x120	Bianco
PD0177	80x140	Bianco
PD0227	80x160	Bianco
PD0228	80x180	Bianco
PD0229	80x200	Bianco
PD0178	90x90	Bianco
PD0179	90x120	Bianco
PD0180	90x140	Bianco
PD0230	90x160	Bianco
PD0231	90x180	Bianco
PD0232	90x200	Bianco
PD0233	100x100	Bianco
PD0234	100x120	Bianco

Posizione dello scarico Ø90 mm - Griglia dimensioni 15x15 cm

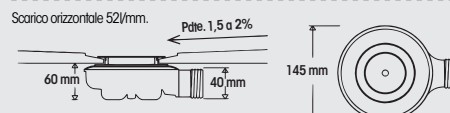


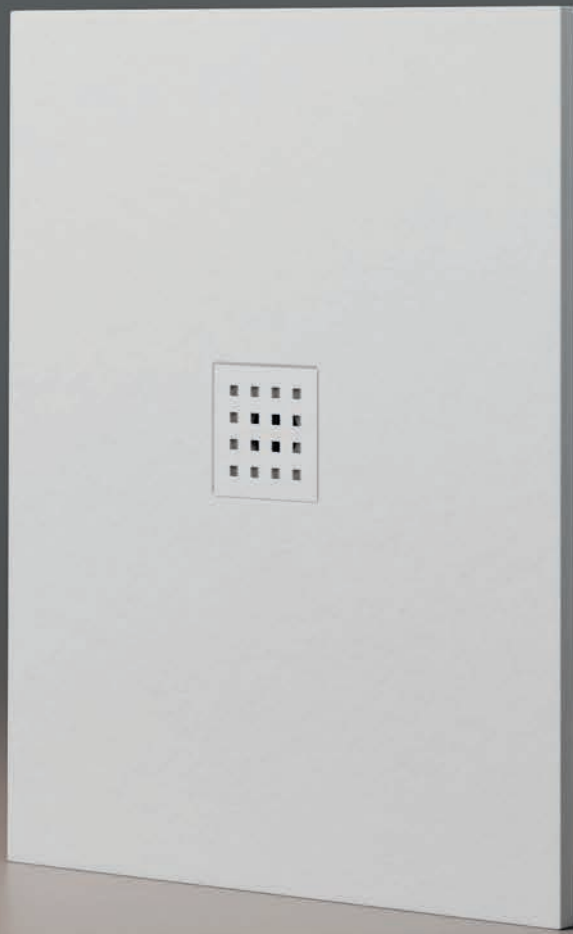
Griglia metallica 15x15 per Piatto doccia

cod.	colore
SIF125	Cromo lucido
SIF258	Bianco
SIF267	Grafite
SIF271	Pergamo



Valvola di scarico in polipropilene Ø90 mm





Piatto doccia STONE H. 3 cm

Piatto doccia realizzato con una massa di resina poliesteri caricata 80% di cariche minerali, tinto in massa. Rivestimento ad alta resistenza realizzato in Gel-Coat ISO NPG con una consistenza simile alla sabbia finissima e completamente antiscivolo (Classe 3); completo di piletta doccia sifonata DM 90 con scarico orizzontale e griglia metallica quadra cromo.

misure e colori diversi da quelli in pronta consegna Tempi di produzione 15 gg lavorativi.

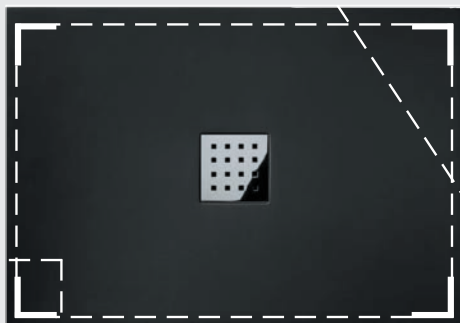
Colori standard Piatto doccia:



Per colori diversi dallo standard in tutte le colorazioni RAL prezzo da aggiungere al listino colore standard € 120,00



Personalizzabile con tagli su misura



(N.B. La larghezza non può essere superiore a 100 cm)

Primo taglio sempre gratuito Tagli successivi listino € 70,00

Esempio prezzo piatto doccia 72x173 colore RAL8007 prezzo di listino € 1.089,00 derivante da:
 € 829,00 prezzo piatto doccia 80x180 colore standard
 + € 120,00 aggiunta per colore diverso da standard
 + € 140,00 due tagli aggiuntivi

(ha bisogno di 3 tagli: 1 per la lunghezza da 180 a 173 gratuito e 2 tagli sul lato da 80 per far sì che lo scarico resti al centro del lato corto)

Griglia metallica 15x15 per Piatto doccia

cod.	colore
SIF125	Cromo lucido
SIF258	Bianco
SIF267	Grafite
SIF271	Pergamo



Scheda tecnica

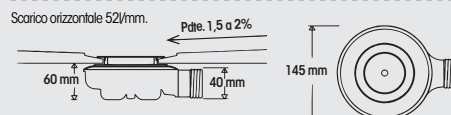
Posizione dello scarico Ø90 mm - Griglia dimensioni 15x15 cm

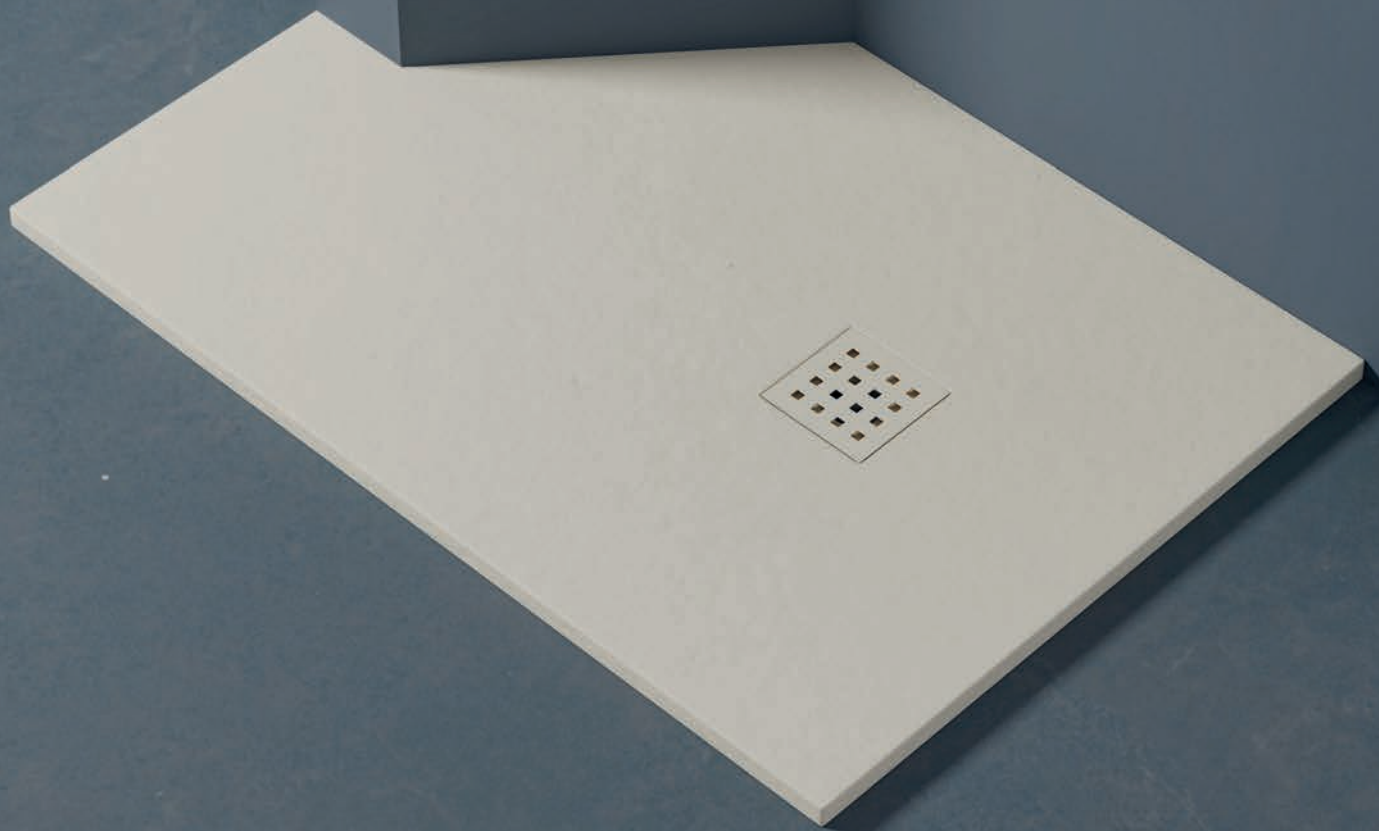
Misura	A	B
80x80	40	40
90x90	45	45
100x100	50	50

Misura	A	B
70x90	45	35
70x100	50	35
80x100	50	40
80x90	50	40

Misura	A	B
70x120	43	35
70x140	43	35
70x160	43	35
70x170	43	35
70x180	43	35
80x120	43	40
80x140	43	40
80x160	43	40
80x170	43	40
80x180	43	40
80x200	43	40
90x120	43	45
90x140	43	45
90x160	43	45
90x170	43	45
90x180	43	45
90x200	43	45
100x120	43	50
100x140	43	50
100x160	43	50
100x170	43	50
100x180	43	50
100x210	43	50
130x140	43	50
130x180	43	50

Valvola di scarico in polipropilene Ø90 mm





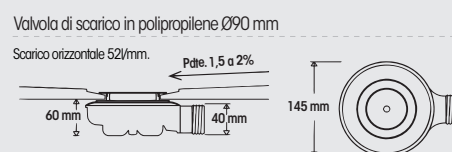
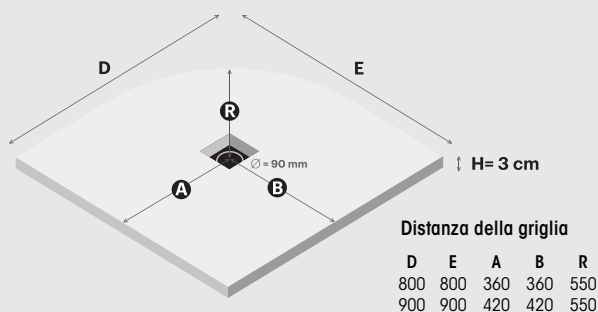
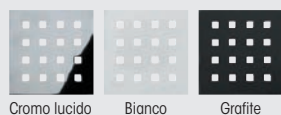
Piatto doccia PIZARRA Semicircolare H. 3 cm

Piatto doccia **realizzato con una massa di resina poliesteri caricata 80% di cariche minerali, tinto in massa**. Rivestimento ad alta resistenza realizzato in **Gel-Coat ISO NPG**. Il piatto è la **perfetta rappresentazione della roccia scistosa con un tocco di sabbia fine e completamente antiscivolo** (Classe 3); **completo di piletta doccia sifonata DM 90 con scarico orizzontale e griglia metallica quadra cromo**.

	cod.	misura	colore
	PDO204	80x80	Bianco
	PDO205	90x90	Bianco
	PDO208	80x80	Grafite
	PDO209	90x90	Grafite
	PDO206	80x80	Grigio
	PDO207	90x90	Grigio

Griglia metallica 15x15 per Piatto doccia

cod.	colore
SIF125	Cromo lucido
SIF258	Bianco
SIF267	Grafite





PIZARRA H. 3 cm

Piatto doccia realizzato con una massa di resina poliestere caricata 80% di cariche minerali, tinto in massa. Rivestimento ad alta resistenza realizzato in Gel-Coat ISO NPG. Il piatto è la perfetta rappresentazione della roccia scistosa con un tocco di sabbia fine e completamente antiscivolo (Classe 3); completo di piletta doccia sifonata DM 90 con scarico orizzontale e griglia metallica quadra cromo lucido.

N.B. Tempi di produzione 15 gg lavorativi.

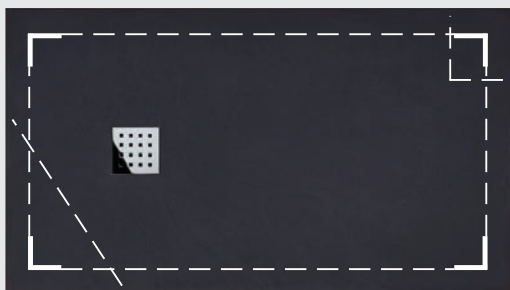
Colori standard Piatto doccia:



Per colori diversi dallo standard in tutte le colorazioni RAL prezzo da aggiungere al listino colore standard € 120,00



Personalizzabile con tagli su misura



(N.B. La larghezza non può essere superiore a 100 cm)

Primo taglio sempre gratuito Tagli successivi listino € 70,00

Esempio prezzo piatto doccia 72x173 colore RAL8007
prezzo di listino € 1.089,00 derivante da:
€ 829,00 prezzo piatto doccia 80x180 colore standard
+ € 120,00 aggiunta per colore diverso da standard
+ € 140,00 due tagli aggiuntivi

(ha bisogno di 3 tagli: 1 per la lunghezza da 180 a 173 gratuito e 2 tagli sul lato da 80 per far sì che lo scarico resti al centro del lato corto)

Scheda tecnica

Posizione dello scarico Ø90 mm - Griglia dimensioni 15x15 cm

Misura	A	B
80x80	40	40
90x90	45	45
100x100	50	50

Misura	A	B
70x90	45	35
70x100	50	35
80x100	50	40
80x90	50	40
100x120	60	50
100x140	70	50
100x160	80	50
100x170	90	50
100x180	90	50

Misura	A	B
70x120	43	35
70x140	43	35
70x160	43	35
70x170	43	35
70x180	43	35
80x120	43	40
80x140	43	40
80x160	43	40
80x170	43	40
80x180	43	40
80x200	43	40
90x120	43	45
90x140	43	45
90x160	43	45
90x170	43	45
90x180	43	45
90x200	43	45

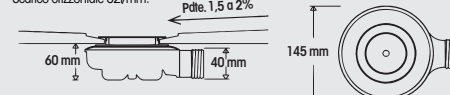
Griglia metallica 15x15 per Piatto doccia

cod.	colore
SIF125	Cromo lucido
SIF258	Bianco
SIF267	Grafite
SIF271	Pergamo



Valvola di scarico in polipropilene Ø90 mm

Scarico orizzontale 52/mm.





Piedra

Piatti doccia in mineralmarmo

PIEDRA H. 3,5 cm

Piatto doccia realizzato con una massa di resina poliestere caricata 80% di cariche minerali, tinto in massa. Rivestimento ad alta resistenza realizzato in Gel-Coat ISO NPG. Il piatto ha una trama molto simile alla roccia naturale e **completamente antiscivolo** (Classe 3); **completo di pileta doccia sifonata DM 90 con scarico orizzontale e griglia metallica quadra cromo lucido.**

N.B. Tempi di produzione 15 gg lavorativi.

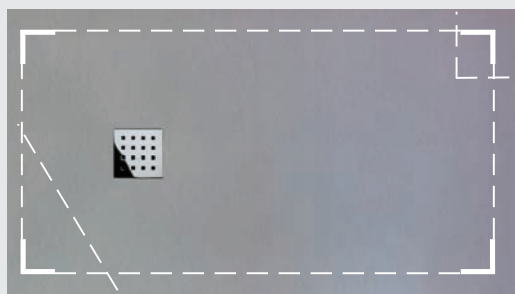
Colori standard Piatto doccia:



Per colori diverso dallo standard in tutte le colorazioni RAL prezzo da aggiungere al listino colore standard € 120,00



Personalizzabile con tagli su misura



(N.B. La larghezza non può essere superiore a 100 cm)

Primo taglio sempre gratuito Tagli successivi listino € 70,00

Esempio prezzo piatto doccia 72x173 colore RAL8007 prezzo di listino € 1.089,00 derivante da:
 € 829,00 prezzo piatto doccia 80x180 colore standard
 + € 120,00 aggiunta per colore diverso da standard
 + € 140,00 due tagli aggiuntivi

(ha bisogno di 3 tagli: 1 per la lunghezza da 180 a 173 gratuito e 2 tagli sul lato da 80 per far sì che lo scarico resti al centro del lato corto)

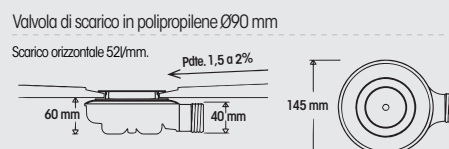
Scheda tecnica

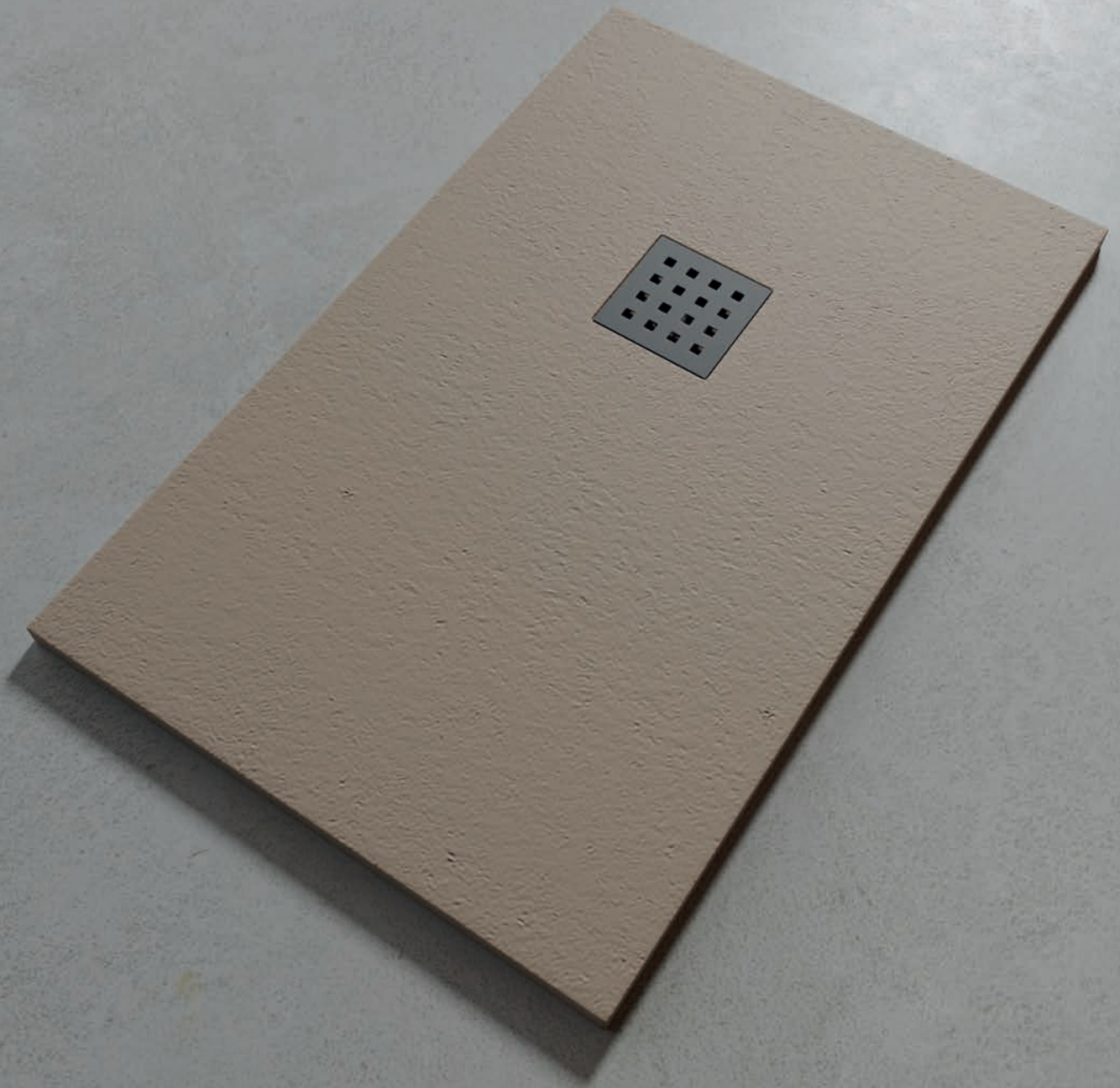
Posizione dello scarico Ø90 mm - Griglia dimensioni 15x15 cm

Misura	A	B	Misura	A	B
80x80	40	40	70x120	43	35
90x90	45	45	70x140	43	35
			70x160	43	35
			70x170	43	35
			70x180	43	35
			80x120	43	40
			80x140	43	40
			80x160	43	40
			80x170	43	40
			80x180	43	40
			90x120	43	45
			90x140	43	45
			90x160	43	45
			90x170	43	45
			90x180	43	45
			100x120	45	50
			100x140	43	50
			100x160	43	50
			100x170	43	50
			100x180	43	50
			100x200	43	50

Griglia metallica 15x15 per Piatto doccia

cod.	colore
SIF125	Cromo lucido
SIF258	Bianco
SIF267	Grafite
SIF271	Pergamo





ARDESIA H. 3 cm

Piatto doccia **realizzato con una massa di resina poliestere caricata 80% di cariche minerali, tinto in massa**. Rivestimento ad alta resistenza realizzato in **Gel-Coat ISO NPG**. Il piatto **ha una trama molto simile all'ardesia naturale e completamente antiscivolo** (Classe 3); **completo di piletta doccia sifonata DM 90 con scarico orizzontale e griglia in acciaio inox 316 rettangolare**.

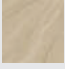
N.B. Tempi di produzione 15 gg lavorativi.

Colori standard Piatto doccia:

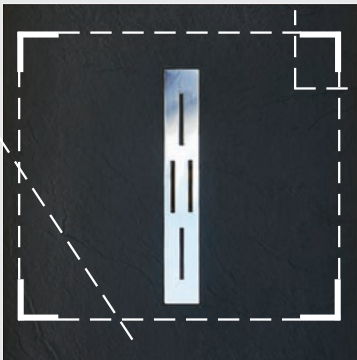


Per colori diverso dallo standard in tutte le colorazioni RAL prezzo da aggiungere al listino colore standard € 120,00



	cod.	misura	colore
	PDO055	100x160	Arena
			Disponibile

Personalizzabile con tagli su misura



(N.B. La larghezza non può essere superiore a 100 cm)

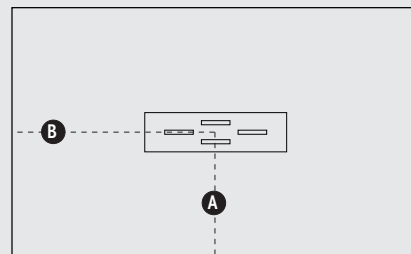
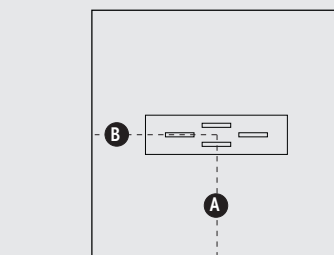
Primo taglio sempre gratuito Tagli successivi listino € 70,00

Esempio prezzo piatto doccia 72x173 colore RAL8007 prezzo di listino € 1.190,00 derivante da:
 € 930,00 prezzo piatto doccia 80x180 colore standard
 + € 120,00 aggiunta per colore diverso da standard
 + € 140,00 due tagli aggiuntivi

(ha bisogno di 3 tagli: 1 per la lunghezza da 180 a 173 gratuito e 2 tagli sul lato da 80 per far sì che lo scarico resti al centro del lato corto)

Scheda tecnica

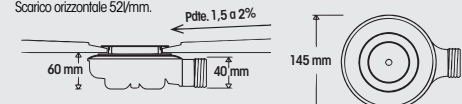
Posizione dello scarico Ø90 mm - Griglia dimensioni 15x15 cm



Misura	A	B
70x100	35	50
70x120	35	60
70x140	35	70
70x160	35	80
70x180	35	90
70x200	35	100
80x100	40	50
80x120	40	60
80x140	40	70
80x160	40	80
80x180	40	90
80x200	40	100
90x100	45	50
90x120	45	60
90x140	45	70
90x160	45	80
90x180	45	90
90x200	45	100
100x100	50	50
100x120	50	60
100x140	50	70
100x160	50	80
100x180	50	90
100x200	50	100
110x200	55	100

Valvola di scarico in polipropilene Ø90 mm

Scarico orizzontale 52/1mm.





BASALTO H. 3 cm

Piatto doccia realizzato con una massa di resina poliestere caricata 80% di cariche minerali, tinto in massa. Rivestimento ad alta resistenza realizzato in Gel-Coat ISO NPG. Il piatto ha una trama che è una miscela tra la roccia e l'ardesia naturale e completamente antiscivolo (Classe 3); completo di piletta doccia sifonata DM 90 con scarico orizzontale e griglia metallica quadra **cromo lucido**.

N.B. Tempi di produzione 15 gg lavorativi.

Colori standard Piatto doccia:



Per colori diverso dallo standard in tutte le colorazioni RAL prezzo da aggiungere al listino colore standard € 120,00



Personalizzabile con tagli su misura



(N.B. La larghezza non può essere superiore a 100 cm)

Primo taglio sempre gratuito Tagli successivi listino € 70,00

Esempio prezzo piatto doccia 72x173 colore RAL8007

prezzo di listino € 1.089,00 derivante da:

€ 829,00 prezzo piatto doccia 80x180 colore standard

+ € 120,00 aggiunta per colore diverso da standard

+ € 140,00 due tagli aggiuntivi

(ha bisogno di 3 tagli: 1 per la lunghezza da 180 a 173 gratuito e 2 tagli sul lato da 80 per far sì che lo scarico resti al centro del lato corto)

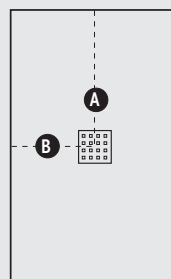
Griglia metallica 15x15 per Piatto doccia

cod.	colore
SIF125	Cromo lucido
SIF258	Bianco
SIF267	Grafite
SIF271	Pergamo

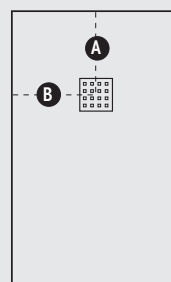


Scheda tecnica

Posizione dello scarico Ø90 mm - Griglia dimensioni 15x15 cm



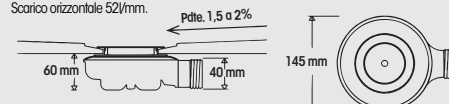
Misura	A	B
70x100	50	35
80x100	50	40
90x100	45	50
100x100	50	50



Misura	A	B
70x120	42	35
70x140	42	35
70x160	42	35
70x170	42	35
70x180	42	35
80x120	42	40
80x140	42	40
80x160	42	40
80x170	42	40
80x180	42	40
90x120	42	45
90x140	42	45
90x160	42	45
90x170	42	45
90x180	42	45
100x120	42	50
100x140	42	50
100x160	42	50
100x180	42	50
100x200	42	50

Valvola di scarico in polipropilene Ø90 mm

Scarico orizzontale 52/1mm.





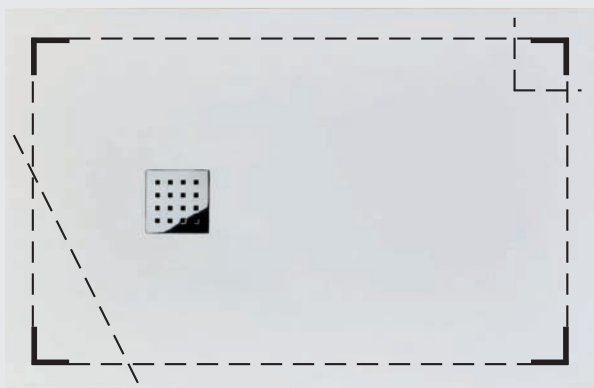
LISO SEDA H. 3,5 cm

Piatto doccia **realizzato con una massa di resina poliestere caricata 80% di cariche minerali, tinto in massa.** Rivestimento ad alta resistenza realizzato in Gel-Coat ISO NPG. Il piatto è realizzato in ATH, un minerale fino ed extrabianco ed ha un tratto morbido **NON antiscivolo**; completo di piletta doccia sifonata DM 90 con scarico orizzontale e griglia metallica quadra cromo lucido.

N.B. Tempi di produzione 15 gg lavorativi.

Disponibile solo nel colore **BIANCO RAL 9003**

Personalizzabile con tagli su misura



(N.B. La larghezza non può essere superiore a 100 cm)

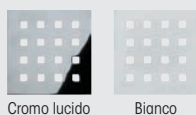
Primo taglio sempre gratuito Tagli successivi listino € 70,00

Esempio prezzo piatto doccia 72x173 colore Bianco prezzo di listino € 1.213,00 derivante da:

€ 1.073,00 prezzo piatto doccia 80x180 colore Bianco + € 140,00 due tagli aggiuntivi (ha bisogno di 3 tagli: 1 per la lunghezza da 180 a 173 gratuito e 2 tagli sul lato da 80 per far sì che lo scarico resti al centro del lato corto)

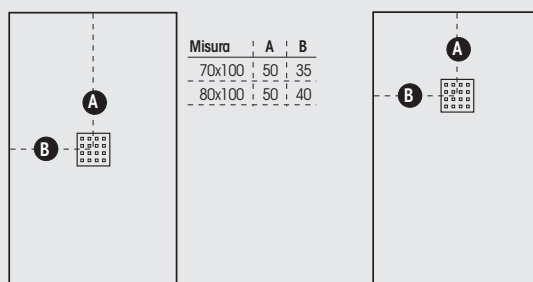
Griglia metallica 15x15 per Piatto doccia

cod.	colore
SIF125	Cromo lucido
SIF258	Bianco



Scheda tecnica

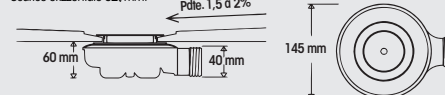
Posizione dello scarico Ø90 mm - Griglia dimensioni 15x15 cm

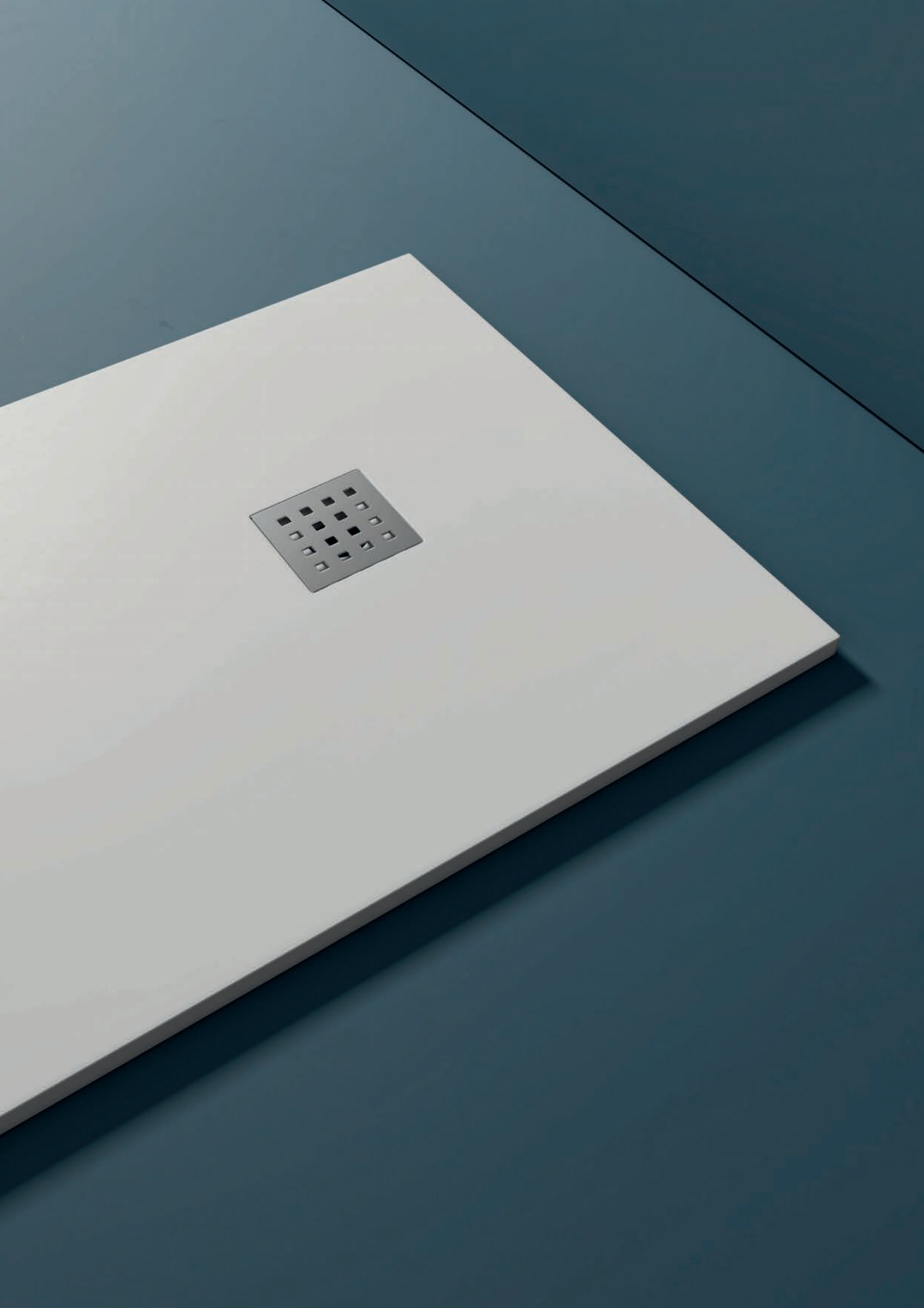


Misura	A	B
70x120	43	35
70x140	43	35
70x160	43	35
70x170	43	35
70x180	43	35
80x120	43	40
80x140	43	40
80x160	43	40
80x170	43	40
80x180	43	40
90x120	43	45
90x140	43	45
90x160	43	45
90x170	43	45
90x180	43	45
100x120	43	50
100x140	43	50
100x160	43	50
100x170	43	50
100x180	43	50

Valvola di scarico in polipropilene Ø90 mm

Scarico orizzontale 52/1mm.





SILLAR H. 3 cm

Piatto doccia **realizzato con una massa di resina poliestere caricata 80% di cariche minerali, tinto in massa.** Rivestimento ad alta resistenza realizzato in **Gel-Coat ISO NPG.** Il piatto ha una trama che è una miscela tra la roccia e l'ardesia naturale e **completamente antiscivolo** (Classe 3); **Senza piletta**; completo di **griglia metallica quadra cromo lucido.**

	cod.	misura	colore
RAL 9003	PD0210	70x90	Bianco
	PD0211	70x100	Bianco
	PD0212	70x120	Bianco
	PD0213	70x140	Bianco
	PD0397	70x160	Bianco
	PD0404	70x170	Bianco
	PD0398	70x180	Bianco
	PD0214	80x80	Bianco
	PD0215	80x90	Bianco
	PD0216	80x100	Bianco
	PD0217	80x120	Bianco
	PD0218	80x140	Bianco
	PD0403	80x160	Bianco
	PD0399	80x180	Bianco
	PD0219	90x90	Bianco
	PD0220	90x120	Bianco
	PD0221	90x140	Bianco
	PD0401	90x160	Bianco
PD0402	90x180	Bianco	

	cod.	misura	colore
RAL 7040	PD0346	70x90	Grigio
	PD0349	70x100	Grigio
	PD0352	70x120	Grigio
	PD0356	70x140	Grigio
	PD0470	70x160	Grigio
	PD0359	70x170	Grigio
	PD0473	70x180	Grigio
	PD0362	80x80	Grigio
	PD0467	80x90	Grigio
	PD0365	80x100	Grigio
	PD0368	80x120	Grigio
	PD0372	80x140	Grigio
	PD0375	80x160	Grigio
	PD0476	80x180	Grigio
	PD0379	90x90	Grigio
	PD0382	90x120	Grigio
	PD0386	90x140	Grigio
	PD0480	90x160	Grigio
	PD0483	90x180	Grigio

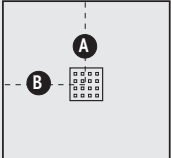
	cod.	misura	colore
RAL 7016	PD0345	70x90	Grafite
	PD0348	70x100	Grafite
	PD0351	70x120	Grafite
	PD0355	70x140	Grafite
	PD0469	70x160	Grafite
	PD0358	70x170	Grafite
	PD0472	70x180	Grafite
	PD0361	80x80	Grafite
	PD0466	80x90	Grafite
	PD0364	80x100	Grafite
	PD0367	80x120	Grafite
	PD0371	80x140	Grafite
	PD0374	80x160	Grafite
	PD0475	80x180	Grafite
	PD0378	90x90	Grafite
	PD0381	90x120	Grafite
	PD0385	90x140	Grafite
	PD0479	90x160	Grafite
	PD0482	90x180	Grafite

	cod.	misura	colore
RAL 1013	PD0343	70x90	Pergamo
	PD0347	70x100	Pergamo
	PD0350	70x120	Pergamo
	PD0354	70x140	Pergamo
	PD0468	70x160	Pergamo
	PD0357	70x170	Pergamo
	PD0471	70x180	Pergamo
	PD0360	80x80	Pergamo
	PD0465	80x90	Pergamo
	PD0363	80x100	Pergamo
	PD0366	80x120	Pergamo
	PD0370	80x140	Pergamo
	PD0373	80x160	Pergamo
	PD0474	80x180	Pergamo
	PD0377	90x90	Pergamo
	PD0380	90x120	Pergamo
	PD0384	90x140	Pergamo
	PD0478	90x160	Pergamo
	PD0481	90x180	Pergamo

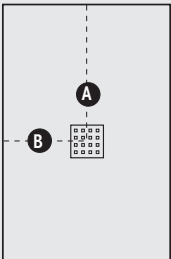
Scheda tecnica

Posizione dello scarico Ø90 mm
Griglia dimensioni 15x15 cm

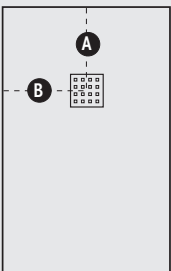
Misura	A	B
80x80	40	40
90x90	45	45



Misura	A	B
70x90	45	35
70x100	50	35
80x100	50	40



Misura	A	B
70x120	42	35
70x140	42	35
70x160	42	35
70x170	42	35
70x180	42	35
80x90	50	40
80x120	42	40
80x140	42	40
80x160	42	40
80x180	42	40
90x120	42	45
90x140	42	45
90x160	42	45
90x180	42	45



Griglia metallica 15x15 per Piatto doccia

cod.	colore
SIF125	Cromo lucido
SIF258	Bianco
SIF267	Grafite
SIF271	Pergamo



Sifone per piatti doccia Ø90 senza tappo






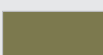



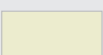


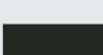
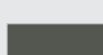
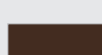
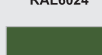
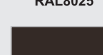
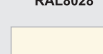




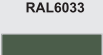



cod.	misura
SIF315	Ø 90





TABELLA COLORI RAL

Piatti doccia
in mineralmarmo

 RAL1000	 RAL1015	 RAL1033	 RAL3000	 RAL3015	 RAL4005	 RAL5007	 RAL5020
 RAL1001	 RAL1016	 RAL1034	 RAL3001	 RAL3016	 RAL4006	 RAL5008	 RAL5021
 RAL1002	 RAL1017	 RAL2000	 RAL3002	 RAL3017	 RAL4007	 RAL5009	 RAL5022
 RAL1003	 RAL1018	 RAL2001	 RAL3003	 RAL3018	 RAL4008	 RAL5010	 RAL5023
 RAL1004	 RAL1019	 RAL2002	 RAL3004	 RAL3020	 RAL4009	 RAL5011	 RAL5024
 RAL1005	 RAL1020	 RAL2003	 RAL3005	 RAL3022	 RAL4010	 RAL5012	 RAL6000
 RAL1006	 RAL1021	 RAL2004	 RAL3007	 RAL3027	 RAL5000	 RAL5013	 RAL6001
 RAL1007	 RAL1023	 RAL2008	 RAL3009	 RAL3031	 RAL5001	 RAL5014	 RAL6002
 RAL1011	 RAL1024	 RAL2009	 RAL3011	 RAL4001	 RAL5002	 RAL5015	 RAL6003
 RAL1012	 RAL1027	 RAL2010	 RAL3012	 RAL4002	 RAL5003	 RAL5017	 RAL6004
 RAL1013	 RAL1028	 RAL2011	 RAL3013	 RAL4003	 RAL5004	 RAL5018	 RAL6005
 RAL1014	 RAL1032	 RAL2012	 RAL3014	 RAL4004	 RAL5005	 RAL5019	 RAL6006
 RAL6007	 RAL6015	 RAL6024	 RAL7003	 RAL7021	 RAL7037	 RAL8007	 RAL8025
 RAL6008	 RAL6016	 RAL6025	 RAL7004	 RAL7022	 RAL7038	 RAL8008	 RAL8028
 RAL6009	 RAL6017	 RAL6026	 RAL7005	 RAL7023	 RAL7039	 RAL8011	 RAL9001
 RAL6010	 RAL6018	 RAL6027	 RAL7006	 RAL7024	 RAL7040	 RAL8012	 RAL9002
 RAL6028	 RAL7008	 RAL7026	 RAL7042	 RAL8014	 RAL9003	<h1>TABELLA COLORI RAL</h1>	
 RAL6029	 RAL7009	 RAL7030	 RAL7043	 RAL8015	 RAL9004		
 RAL6032	 RAL7010	 RAL7031	 RAL7044	 RAL8016	 RAL9005		
 RAL6033	 RAL7011	 RAL7032	 RAL8000	 RAL8017	 RAL9010		
 RAL6011	 RAL6019	 RAL6034	 RAL7012	 RAL7033	 RAL8001		
 RAL6012	 RAL6020	 RAL7000	 RAL7013	 RAL7034	 RAL8002	 RAL8022	 RAL9016
 RAL6013	 RAL6021	 RAL7001	 RAL7015	 RAL7035	 RAL8003	 RAL8023	 RAL9017
 RAL6014	 RAL6022	 RAL7002	 RAL7016	 RAL7036	 RAL8004	 RAL8024	 RAL9018

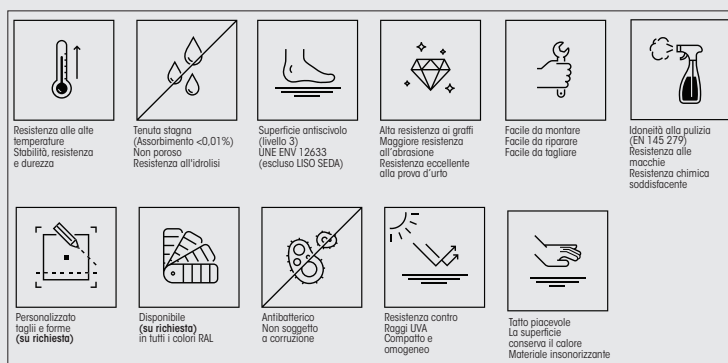
Reazioni chimiche dei piatti doccia a contatto con detersivi e macchie

(Secondo le normative EN 14527 2006 5.2)

PRODOTTI UTILIZZATI		DURATA	RISULTATO RECENZIONE	
			RISULTATO DOPO RISCIAQUO CON ACQUA	RISULTATO DOPO IL RISCIAQUO CON AUS AQUA E ABRASIVI
ACIDO ACETICO 10% V/V	Aceto, solvente	48h	Nessun danneggiamento della superficie	-
IDROSSIDO DI SODIO 5% M/M	Soda caustica, pistone, cosmetici	24h	Leggero cambiamento nella brillantezza	Cambiamento rimosso
ETANOLO 70% V/V	Solvente, benzina, alcol	48h	Leggero cambiamento nella brillantezza	Cambiamento rimosso
IPOCLORITO DI SODIO	Candeggina, disinfettante	48h	Nessun danneggiamento della superficie	-
ACIDO CLORIDRICO	Anti calce	48h	Cambiamento nella brillantezza	Cambiamento rimosso
NITROGENO LIQUIDO	Insetticidi	48h	Nessun danneggiamento della superficie	-
AMMONIACA	Tinta per capelli, sgrassatore	48h	Leggero cambiamento nella brillantezza	Cambiamento rimosso
ACIDO NITRICO	Sverniciatore industriale	48h	Leggero cambiamento nella brillantezza	Cambiamento rimosso
BLU DI METILENE 1% M/M	Colorazione estrema	24h	Superficie macchiata	Cambiamento rimosso
ACIDO SOLFORICO 70% V/V	Coloranti, detersivi	48h	Leggero cambiamento nella brillantezza	Cambiamento rimosso
ACETONE	Smalto, solventi	48h	Leggero cambiamento nella brillantezza	Cambiamento rimosso
TREMENTINA	Smacchiatore, polaco vernice, solvente	48h	Leggero cambiamento nella brillantezza	-
CAFFÈ		48h	Nessun danneggiamento della superficie	-
POVIDONE - IODIO	Betadine®	48h	Superficie macchiata	Macchie rimosse

Proprietà dei prodotti

Antiscivolo Classe 3	NORM DIN ENV 12633 : 2003 Allegato A (Pendolo , resistenza > 45)
Antibatterico	Senza ritrasmissione
Antigraffio	Alto
Resistenza eccellente alla prova d'urto	Alto
Resistenza alle alte temperatura	Alto
Stabilità del colore	Alto EN14527:2006 + A1: 2010 Allegato 5.3.2
Prodotto e Gel-coat hanno esattamente lo stesso colore	Tutte le strutture anche i colori RAL
Idrorepellente	Assorbimento di umidità
Istruzioni di Installazione	Disponibile
CE	Certificato DdP N°:01. Classe 1.9/7/2013
ISO 9001:2008	Certificato n°048771-1 Exp: 28/08/2016
Imballaggio	Pallettizzato scatola di legno
Peso (senza imballaggio)	Approx. 50kg/m3
Densità	Approx. 1940kg/m3
Peso con Imballaggio	Approx. 60kg/m3
Compatibile con tutti i piatti doccia e le cabine	Tutti i modelli
Drenaggio Radius (uscita)	90 mm



Packaging Piatti doccia in mineralmarmo e ceramica





PIATTI DOCCIA

IN CERAMICA

Incarnano l'equilibrio perfetto tra funzionalità ed estetica nel vostro ambiente bagno, la ceramica è un materiale di scelta per i piatti doccia grazie alla sua resistenza, durata nel tempo e alla sua capacità di fondersi armoniosamente con qualsiasi stile di design. La nostra collezione di piatti doccia in ceramica offre una vasta gamma di opzioni, dalle forme più classiche a quelle più contemporanee, per adattarsi alle vostre esigenze e al vostro gusto personale.



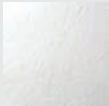
Silk

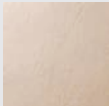
SILK Quadrato - Rettangolare H. 4,0 cm

Piatto doccia in ceramica H 4,0 cm con texture effetto pietra.

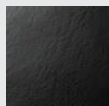
Le creste leggere della superficie conferiscono tridimensionalità e creano un effetto antiscivolo.

N.B. Piletta esclusa

	cod.	misura A B	colore
 BIANCO	PD0280	70x90	Bianco
	PD0308	70x100	Bianco
	PD0314	70x120	Bianco
	PD0334	70x140	Bianco
	PD0041	80x80	Bianco
	PD0320	80x100	Bianco
	PD0330	80x120	Bianco
	PD0338	80x140	Bianco
	PD0223	90x90	Bianco

	cod.	misura A B	colore
 PERGAMO	PD0298	70x90	Pergamo
	PD0309	70x100	Pergamo
	PD0315	70x120	Pergamo
	PD0335	70x140	Pergamo
	PD0163	80x80	Pergamo
	PD0322	80x100	Pergamo
	PD0331	80x120	Pergamo
	PD0339	80x140	Pergamo
	PD0224	90x90	Pergamo

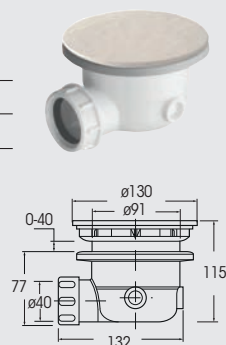
	cod.	misura A B	colore
 GRIGIO	PD0300	70x90	Grigio
	PD0311	70x100	Grigio
	PD0317	70x120	Grigio
	PD0336	70x140	Grigio
	PD0167	80x80	Grigio
	PD0324	80x100	Grigio
	PD0332	80x120	Grigio
	PD0340	80x140	Grigio
	PD0258	90x90	Grigio

	cod.	misura A B	colore
 GRAFITE	PD0301	70x90	Grafite
	PD0313	70x100	Grafite
	PD0318	70x120	Grafite
	PD0337	70x140	Grafite
	PD0222	80x80	Grafite
	PD0328	80x100	Grafite
	PD0333	80x120	Grafite
	PD0341	80x140	Grafite
	PD0259	90x90	Grafite

Piletta doccia per Piatto SILK

misura 1" 1/4 diametro \varnothing 90 con tappo copripiletta in ceramica

cod.	colore
SIF253	Bianco
SIF274	Pergamo
SIF276	Grigio
SIF279	Grafite

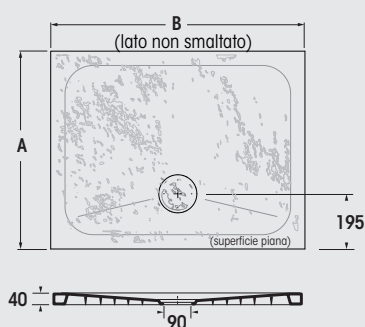


cod. SIF014

Sifone **DOCCIONE** per piatto doccia con foro \varnothing 90 mm in PP, scarico filettato 1"1/2 coperchio in **ABS cromato** diametro 120 mm

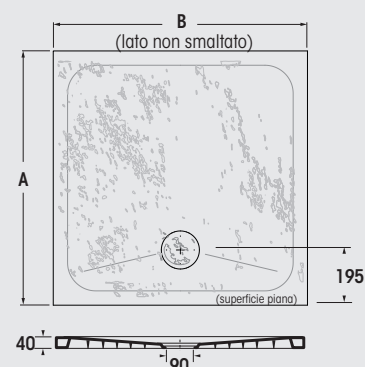


Scheda tecnica



Misura A B
70x90
70x100
70x120
70x140
80x100
80x120
80x140

Misura A B
80x80
90x90





FERDI Rettangolare H. 4,5 cm

Piatto doccia in **acrilico** bianco con foro piletta Ø 90. **Extrapiatto H 4,5 cm.**
N.B. Piletta esclusa

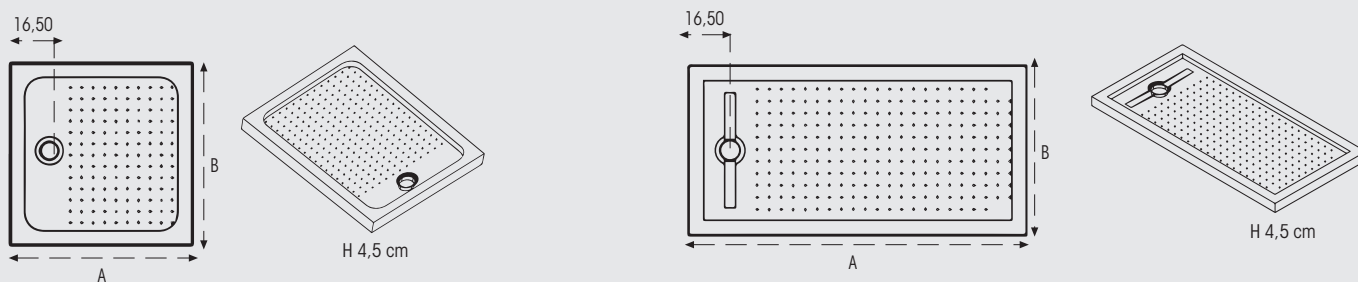
cod.	misura	
	A	B
PDO252	90	72
PDO253	100	80
PDO254	120	70
PDO255	120	80
PDO256	140	70
PDO257	170	70

FERDI Quadrato - H. 4,5 cm

Piatto doccia in **acrilico** bianco con foro piletta Ø 90. **Extrapiatto H 4,5 cm.**
N.B. Piletta esclusa

cod.	misura	
	A	B
PDO250	80	80
PDO251	90	90

Scheda tecnica

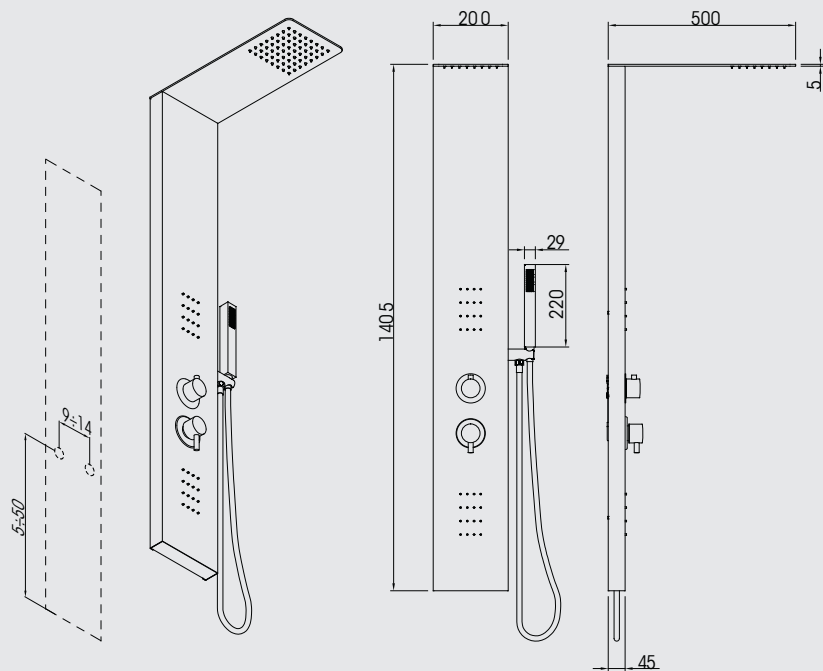




Colonna doccia THIN Meccanica

Colonna multifunzione in **acciaio inox AISI 304**, spessore pannello verticale di soli **4,5 cm** e pannello orizzontale che contiene il soffione di spessore di soli **0,5 cm** completa di miscelatore monocomando **meccanico**, soffione, doccetta a mano monogetto, 2 getti orizzontali, flessibile silver PVC 1500mm.

cod.	colore	materiale
VAS089	Cromo lucido	Acciaio INOX

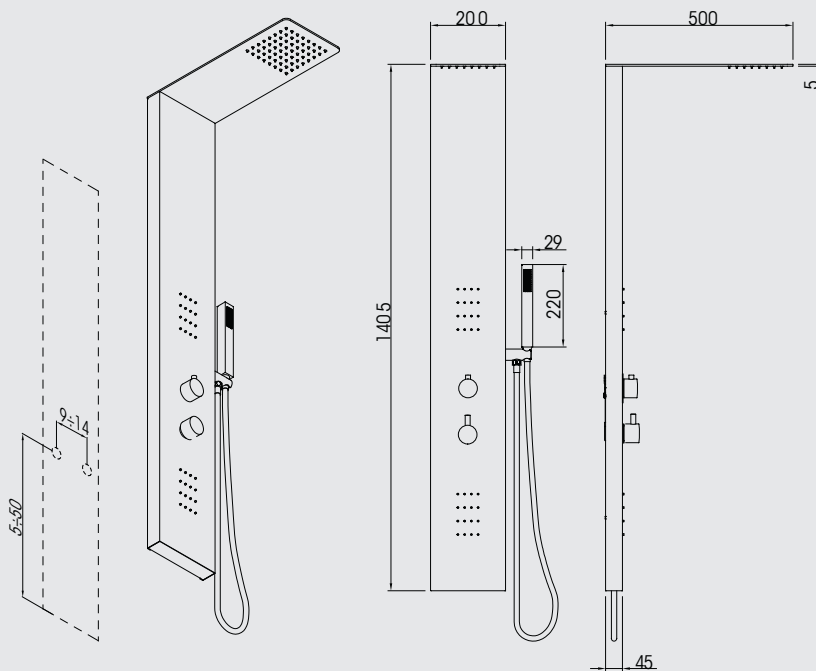




Colonna doccia THIN PLUS Termostatica

Colonna multifunzione in **acciaio inox AISI 304**, spessore pannello verticale di soli **4,5 cm** e pannello orizzontale che contiene il soffione di spessore di soli **0,5 cm** completa di miscelatore monocomando **termostatico**, soffione, doccetta a mano monogetto, 2 getti orizzontali, flessibile silver PVC 1500mm.

cod.	colore	materiale
VAS110	Cromo lucido	Acciaio INOX





Colonna doccia SLIM Meccanica

Colonna multifunzione in **acciaio inox AISI 304**, spessore corpo ultra slim di soli 3 cm, completa di miscelatore monocomando **meccanico**, soffione, cascata, doccetta a mano monogetto, 2 getti orizzontali, flessibile in acciaio inox doppia aggraffatura 1500mm.

cod.	colore	materiale
VAS053	Cromo lucido	Acciaio INOX
VAS059	Inox spazzolato	Acciaio INOX



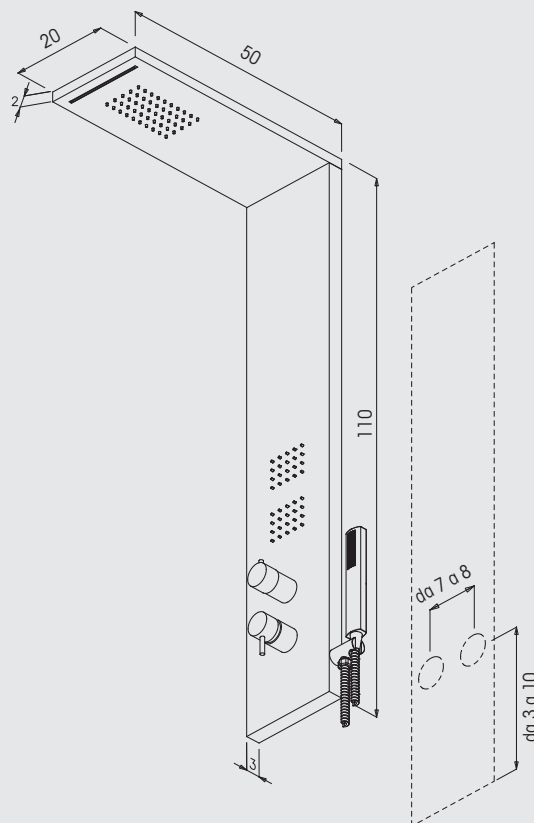


AQUIL

Colonna doccia SLIM Meccanica

Colonna multifunzione in **alluminio**, spessore corpo ultra slim di soli 3 cm, completa di miscelatore monocomando **meccanico**, soffione, cascata, doccetta a mano monogetto, 2 getti orizzontali, flessibile in acciaio inox doppia aggraffatura 1500mm.

cod.	colore	materiale
VAS063	Bianco matt	Alluminio
VAS072	Nero matt	Alluminio





TOWER PLUS

Colonna doccia Termostatica in Alluminio

Colore: Bianco matt / Nero matt

Colonna doccia TOWER PLUS Termostatica

Colonna multifunzione in **alluminio**, completa di miscelatore monocomando **termostatico**, soffione, cascata, doccetta a mano monogetto, 2 getti orizzontali, flessibile in acciaio inox doppia aggraffatura 1500 mm.

cod.	colore	materiale
VAS038	Bianco matt	Alluminio
VAS045	Nero matt	Alluminio

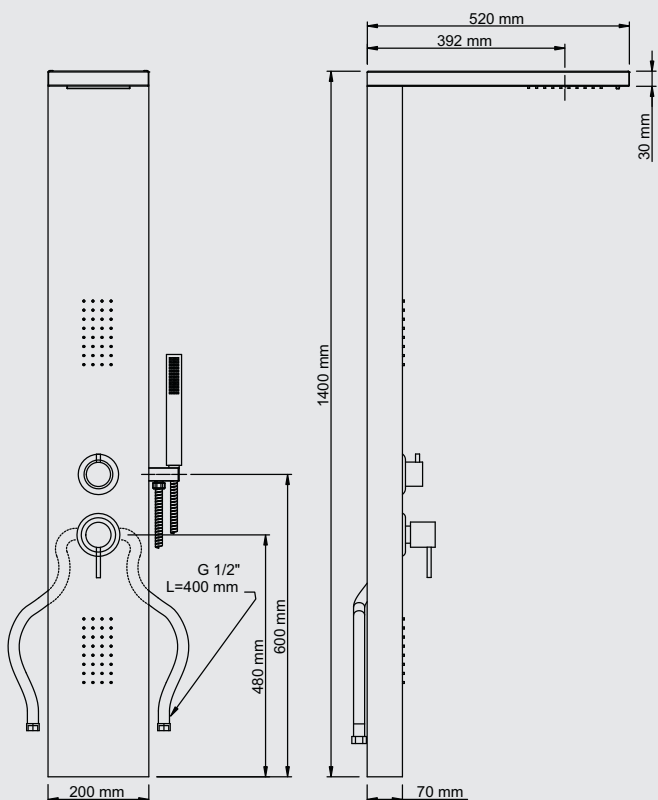




Colonna doccia TOWER Meccanica

Colonna multifunzione in **acciaio inox AISI 304** completa di miscelatore monocomando **meccanico**, soffione, cascata, doccetta a mano monogetto, 2 getti orizzontali, flessibile in acciaio inox doppia aggraffatura 1500mm.

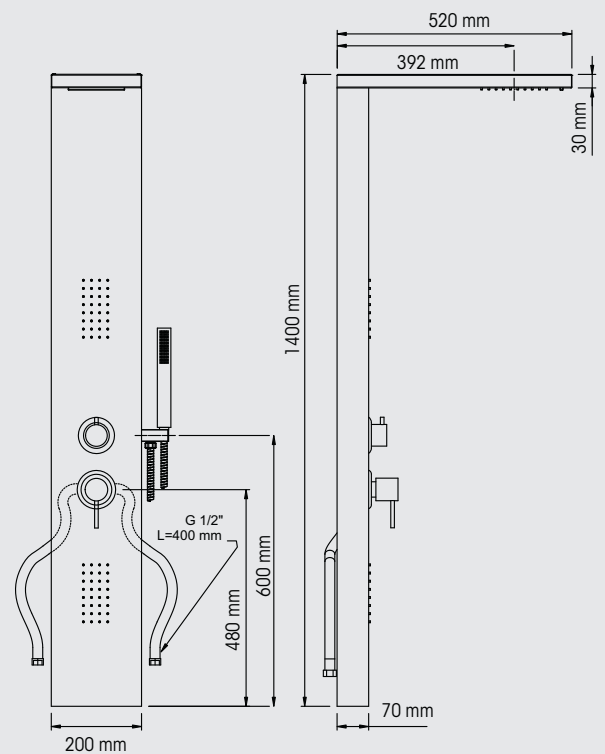
cod.	colore	materiale
VAS023	Inox spazzolato	Acciaio INOX



Colonna doccia TOWER Meccanica

Colonna multifunzione in **alluminio** completa di miscelatore monocomando **meccanico**, soffione, cascata, doccetta a mano monogetto, 2 getti orizzontali, flessibile in acciaio inox doppia aggraffatura 1500mm.

cod.	colore	materiale
VAS027	Bianco matt	Alluminio
VAS034	Nero matt	Alluminio





Set doccia VENUS meccanico

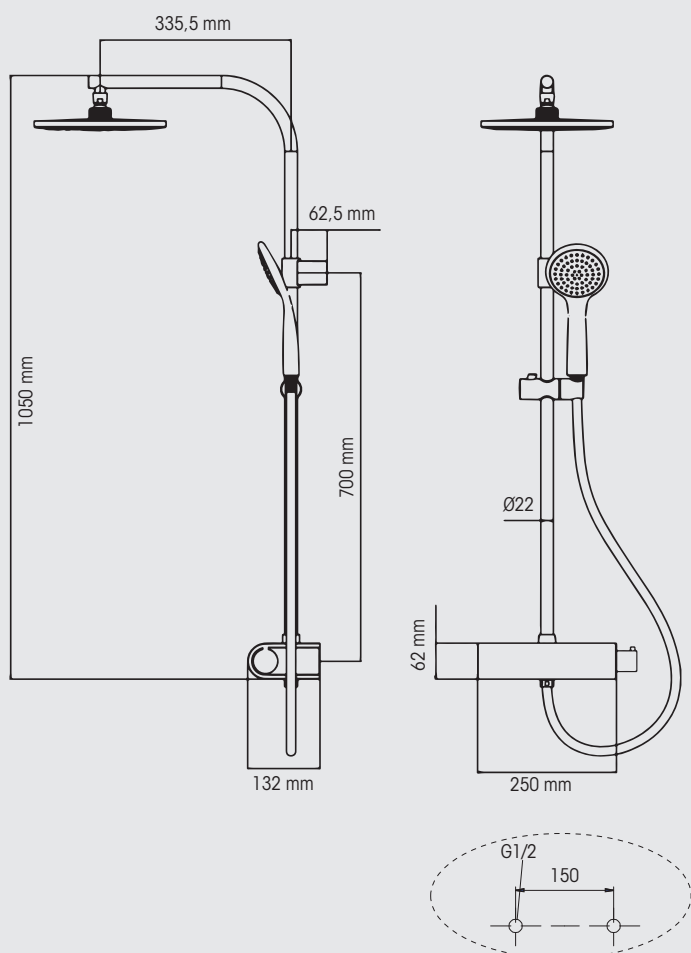
Set doccia in acciaio inox lucido completo di esterno doccia **meccanico**, soffione tondo in acciaio DM 200 mm, doccetta a mano monogetto, flessibile in acciaio inox doppia aggraffatura 1500mm.

cod.
VAS164

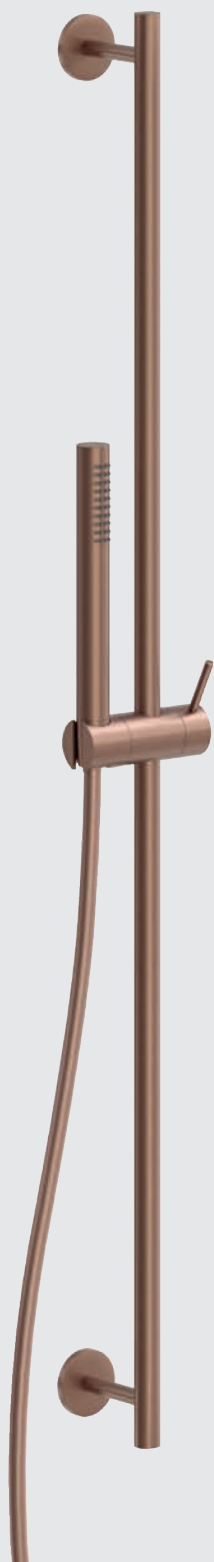
colore
Inox Lucido

Set Doccia:
in acciaio inox AISI 304 lucido

Caratteristiche:
Esterno doccia **meccanico**
2 funzioni selezionabili tramite deviatore:
- Doccetta a mano 1 getto
- Soffione in acciaio DM 200 mm
- Flessibile Doccetta in acciaio inox doppia aggraffatura 1500 mm







cod. **AD0129**

Saliscendi doccia **KUBE 1 getto**

Saliscendi per doccia **con asta in acciaio inox 316L** DM.18 mm con doccetta in acciaio inox 316L monogetto anticalcare, flessibile in acciaio inox 1600 mm H.96 cm. Colore **Rame spazzolato**



cod. **AD0114**

Saliscendi doccia **KUBE 1 getto**

Saliscendi per doccia **con asta in acciaio inox 316L** DM.18 mm con doccetta in acciaio inox 316L monogetto anticalcare, flessibile in acciaio inox 1600 mm H.96 cm. Colore **Inox spazzolato**





LIFE QUADRO

Set doccia con asta saliscendi in acciaio con fissaggi regolabili, soffione in acciaio inox AISI 304 25x25cm, doccetta monogetto in ottone, flessibile acciaio inox 1500 mm e flessibile di raccordo da 500mm H. 103 cm.

cod.	descrizione
AD0303	Bianco opaco
AD0304	Nero opaco
AD0305	Nichel spazzolato opaco



LIFE TONDO

Set saliscendi per doccia senza portasapone



LIFE TONDO

Set doccia con asta saliscendi in acciaio con fissaggi regolabili, soffione in acciaio inox AISI 304 DM.25cm, doccetta monogetto in ottone, flessibile acciaio inox 1500 mm e flessibile di raccordo da 500mm H. 103 cm.

cod.	descrizione
AD0300	Bianco opaco
AD0301	Nero opaco
AD0302	Nichel spazzolato opaco





cod. **ADO407**

Set doccia saliscendi **TIME Cromo**

Set doccia con asta saliscendi in acciaio **cromato** telescopica **altezza regolabile 83-118 cm** con attacchi a muro interasse 71,2 cm, soffione in acciaio inox AISI 304 DM.25 cm monogetto anticalcare, doccetta monogetto in acciaio inox AISI 304, flessibile acciaio inox doppia aggraffatura 1500 mm, flessibile di raccordo da 500mm.



cod. **ADO409**

Set doccia saliscendi **SMART Cromo**

Set doccia con asta saliscendi in acciaio **cromato** telescopica a sezione quadrata, **altezza regolabile 80-118 cm** con attacchi a muro interasse 67,4 cm, soffione in acciaio inox AISI 304 25x25 cm monogetto anticalcare, doccetta monogetto in acciaio inox AISI 304, flessibile acciaio inox doppia aggraffatura 1500mm, flessibile di raccordo da 500mm in acciaio Cromo.



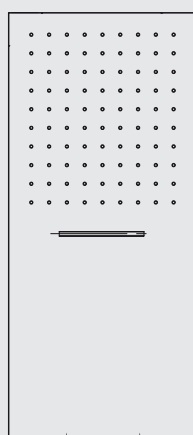
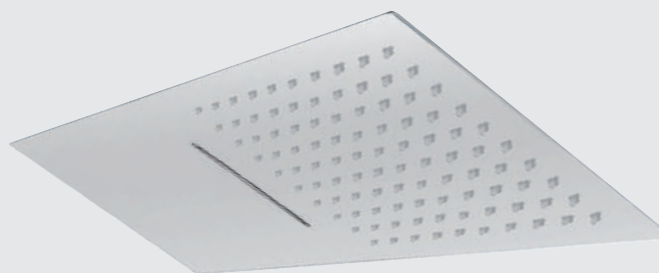
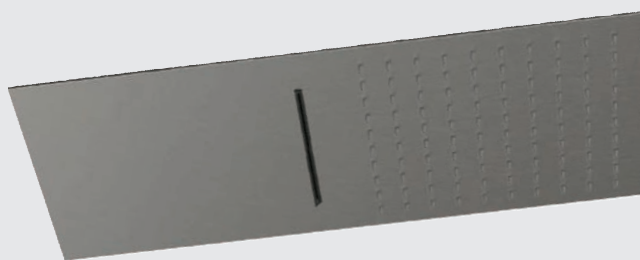
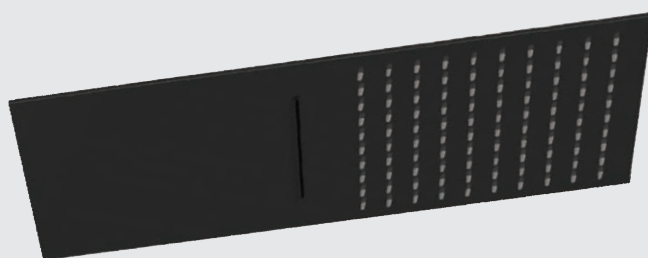
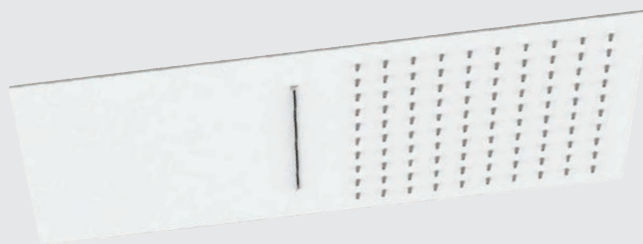
SLIM cascata

Soffioni per doccia

Soffione doccia serie SLIM ultrapiatto cascata 500x250mm

Soffione doccia 2 getti: normale o cascata attacco a parete rettangolare in acciaio inox AISI 304 H. 3mm
Colore **Bianco opaco**, **Nero opaco**, **Inox spazzolato**, **Cromo lucido**

cod.	misura
AD0396	Bianco opaco
AD0397	Nero opaco
AD0398	Inox spazzolato
AD0163	Cromo lucido

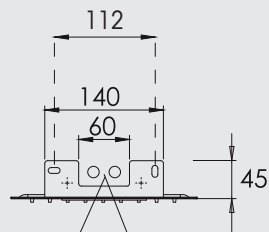


G1/2 G1/2

Flessibile x soffione G 1/2

Flessibile x Cascata G 1/2

PIASTRA FISSAGGIO A MURO



Alimentazioni
Max interasse mm 30



SLIM normale

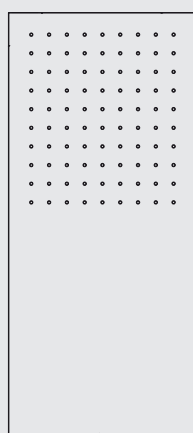
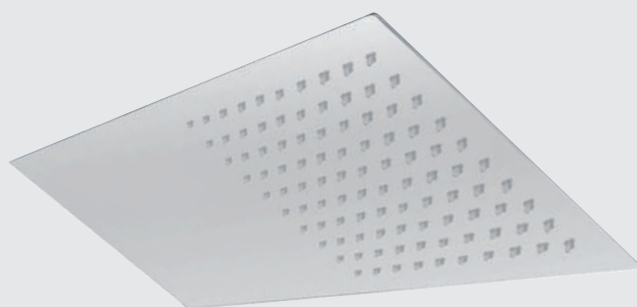
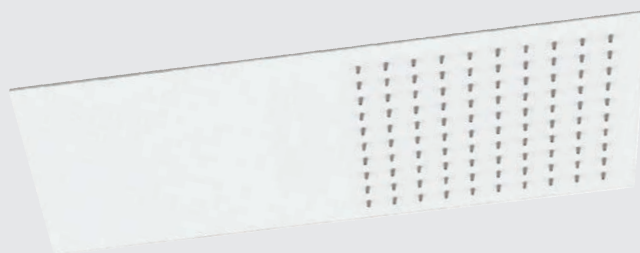
Soffioni per doccia

Soffione doccia serie SLIM ultrapiatto normale 500x250mm

Soffione doccia 1 getto attacco a parete rettangolare in acciaio inox AISI 304 H. 3mm

Colore **Bianco opaco**, **Nero opaco**, **Inox spazzolato**, **Cromo lucido**

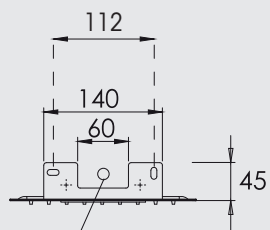
cod.	misura
ADO393	Bianco opaco
ADO394	Nero opaco
ADO395	Inox spazzolato
ADO162	Cromo lucido



G 1/2

Flessibile x soffione G 1/2

PIASTRA FISSAGGIO A MURO



Alimentazione



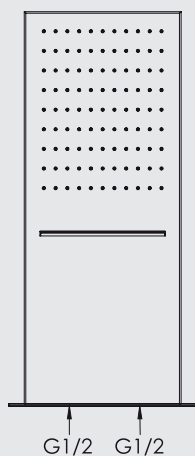
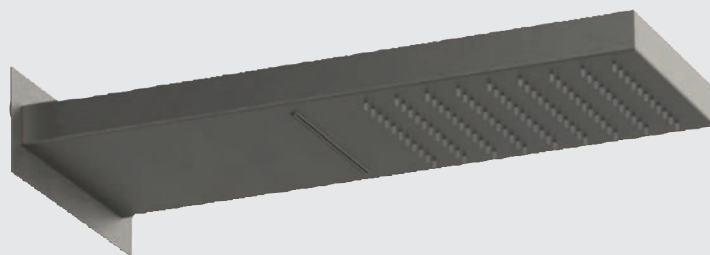
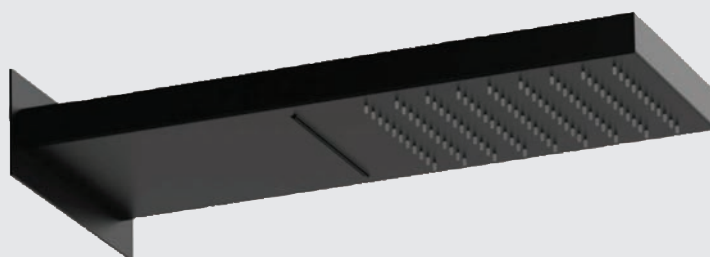
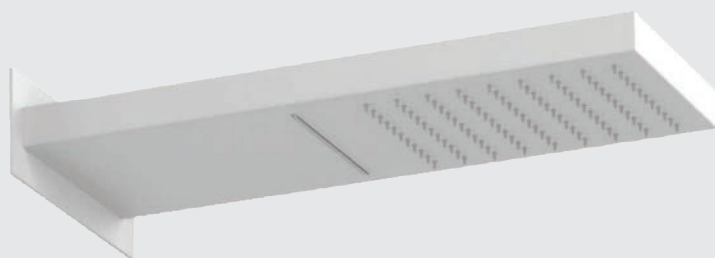
SMALL cascata

Soffioni per doccia

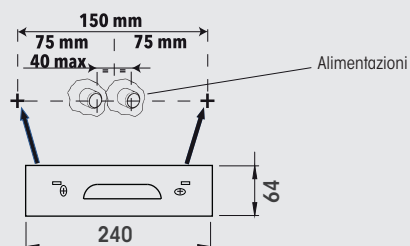
Soffione doccia serie SMALL cascata 500x200mm

Soffione doccia 2 getti: normale o cascata attacco a parete rettangolare in acciaio inox AISI 304 H. 30mm
Colore **Bianco opaco**, **Nero opaco**, **Inox spazzolato**, **Cromo lucido**

cod.	misura
ADO309	Bianco opaco
ADO310	Nero opaco
ADO311	Inox spazzolato
ADO161	Cromo lucido



PIASTRA FISSAGGIO A MURO



Flessibile x soffione G 1/2

Flessibile x Cascata G 1/2



SMALL normale

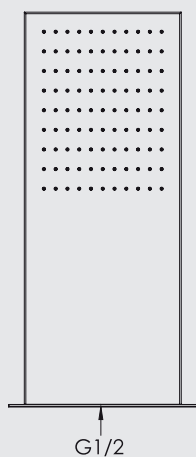
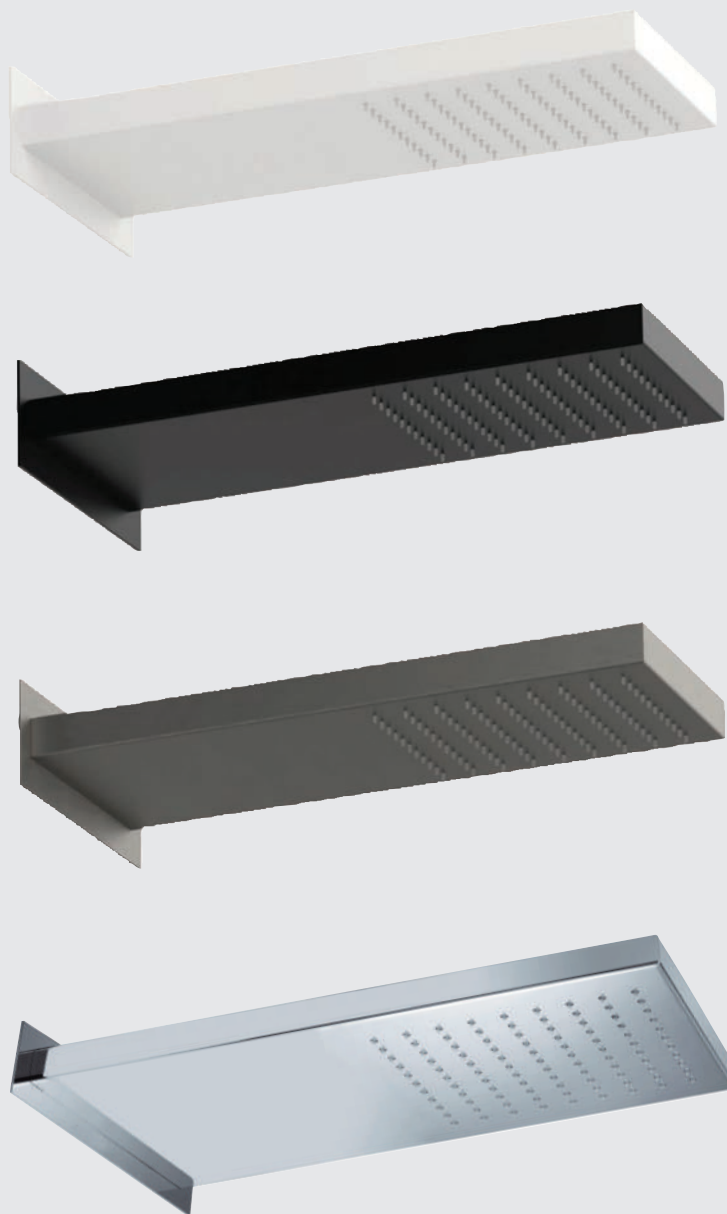
Soffioni per doccia

Soffione doccia serie SMALL normale 500x200mm

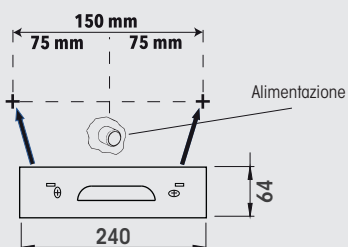
Soffione doccia 1 getto attacco **a parete** rettangolare in acciaio inox AISI 304 H. 30mm

Colore **Bianco opaco, Nero opaco, Inox spazzolato, Cromo lucido**

cod.	misura
AD0306	Bianco opaco
AD0307	Nero opaco
AD0308	Inox spazzolato
AD0160	Cromo lucido



PIASTRA FISSAGGIO A MURO



Flessibile x soffione G 1/2



Soffione doccia serie KUBE tondo

Soffione doccia in **acciaio inox 316L** tondo. H.4mm Ø250 - H.5mm Ø200 - H.5mm Ø300.

cod.	misura	colore
AD0406	Ø 200	Inox spazzolato
AD0425	Ø 250	Inox spazzolato
AD0429	Ø 300	Inox spazzolato

cod.	misura	colore
AD0470	Ø 250	Rame spazzolato





Soffione doccia serie LIFE tondo

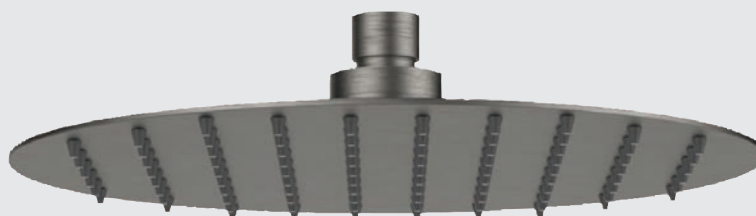
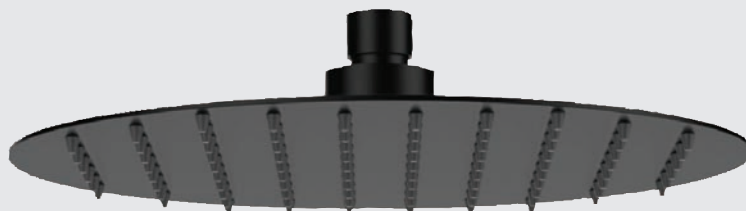
Soffione doccia in acciaio inox AISI 304 tondo H. 6mm
 Colore **Bianco opaco, Nero opaco, Inox spazzolato opaco, Cromo lucido**

cod.	misura	colore
AD0366	Ø 200	Bianco opaco
AD0369	Ø 250	Bianco opaco
AD0372	Ø 300	Bianco opaco

cod.	misura	colore
AD0367	Ø 200	Nero opaco
AD0370	Ø 250	Nero opaco
AD0373	Ø 300	Nero opaco

cod.	misura	colore
AD0368	Ø 200	Inox spazzolato opaco
AD0371	Ø 250	Inox spazzolato opaco
AD0374	Ø 300	Inox spazzolato opaco

cod.	misura	colore
AD0164	Ø 200	Cromo lucido
AD0165	Ø 250	Cromo lucido
AD0155	Ø 300	Cromo lucido
AD0156	Ø 400	Cromo lucido





Soffione doccia serie LIFE quadro

Soffione doccia in acciaio inox AISI 304 quadro H. 6mm
 Colore **Bianco opaco**, **Nero opaco**, **Inox spazzolato opaco**,
Cromo lucido

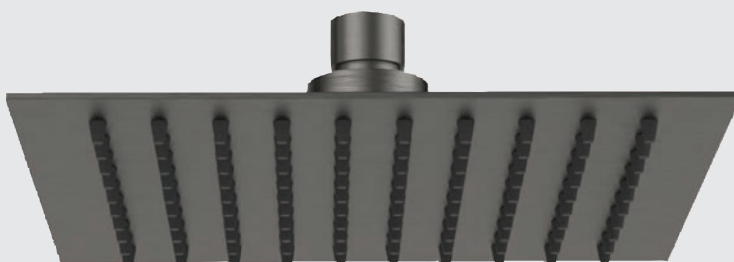
cod.	misura	colore
AD0357	200x200	Bianco opaco
AD0360	250x250	Bianco opaco
AD0363	300x300	Bianco opaco



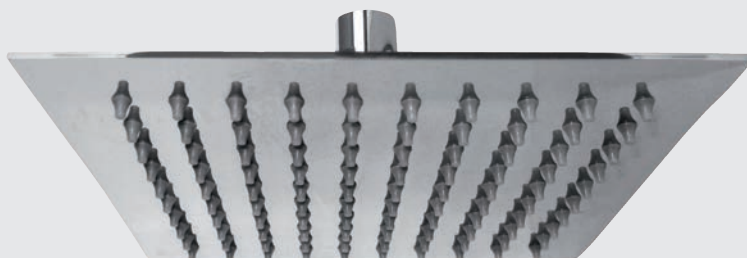
cod.	misura	colore
AD0358	200x200	Nero opaco
AD0361	250x250	Nero opaco
AD0364	300x300	Nero opaco

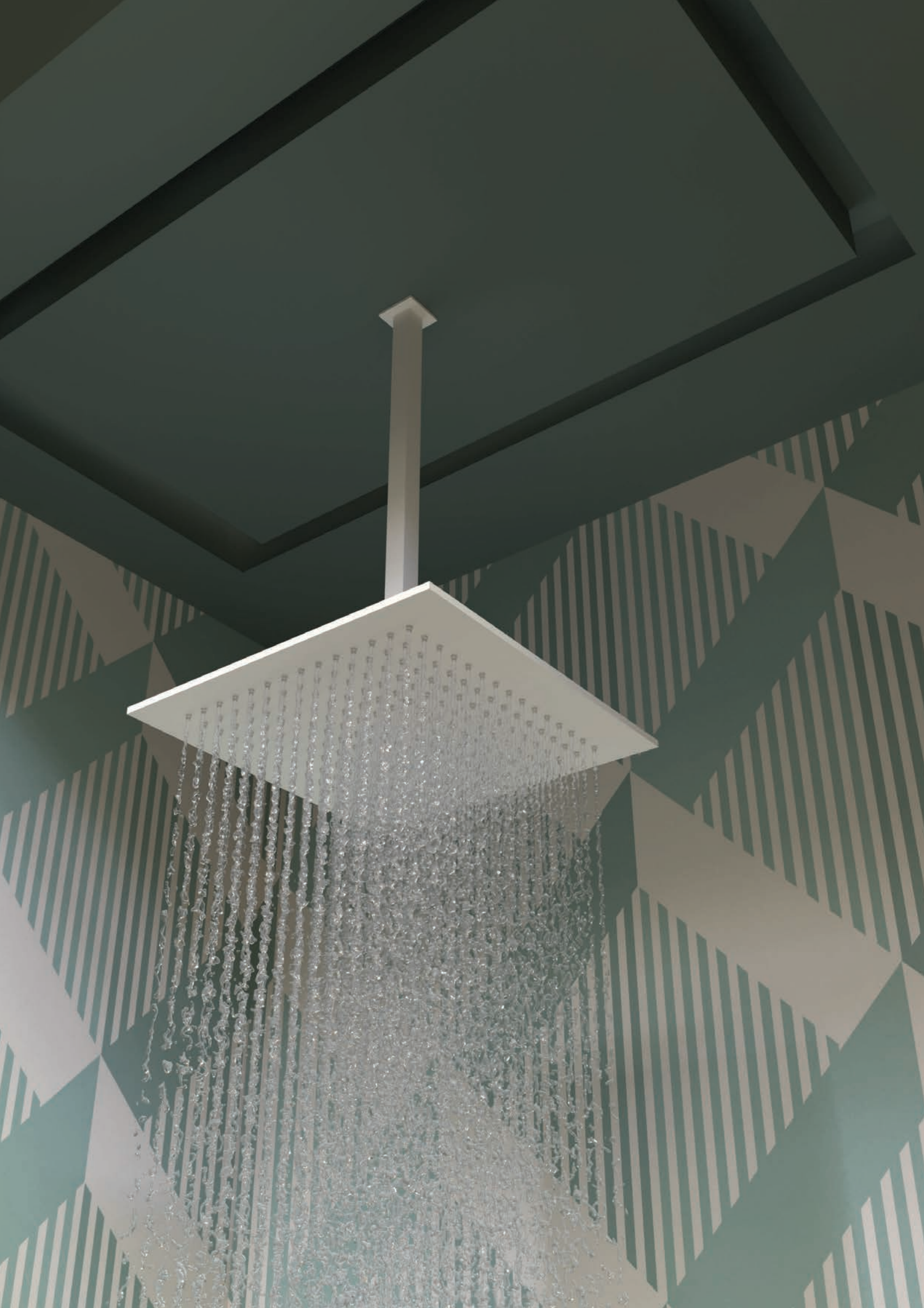


cod.	misura	colore
AD0359	200x200	Inox spazzolato opaco
AD0362	250x250	Inox spazzolato opaco
AD0365	300x300	Inox spazzolato opaco



cod.	misura	colore
AD0166	200x200	Cromo lucido
AD0167	250x250	Cromo lucido
AD0157	300x300	Cromo lucido
AD0158	400x400	Cromo lucido
AD0159	330x220 Rettangolare	Cromo lucido







Braccio doccia serie KUBE

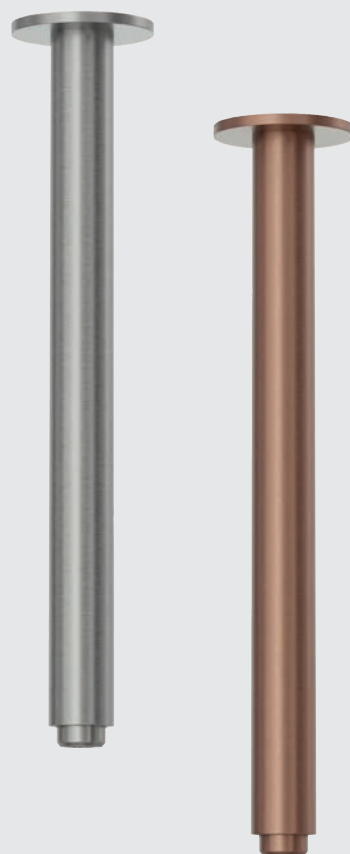
Braccio doccia **ORIZZONTALE** Ø 23 mm in **acciaio inox 316L** con attacco Maschio 1/2

cod.	misura	colore
AD0299	35 mm	Inox spazzolato
AD0471	35 mm	Rame spazzolato

Braccio doccia serie KUBE

Braccio doccia **VERTICALE** Ø 23 mm in **acciaio inox 316L** con attacco Maschio 1/2

cod.	misura	colore
AD0403	300 mm	Inox spazzolato
AD0488	300 mm	Rame spazzolato



Bracci per doccia

Braccio doccia serie PLUS TONDO

Braccio doccia VERTICALE Ø 24 mm in **ottone** con attacco Maschio 1/2.

cod.	misura	colore
ADO330	100 mm	Bianco opaco
ADO333	200 mm	Bianco opaco
ADO336	300 mm	Bianco opaco
ADO339	400 mm	Bianco opaco
ADO342	500 mm	Bianco opaco

cod.	misura	colore
ADO331	100 mm	Nero opaco
ADO334	200 mm	Nero opaco
ADO337	300 mm	Nero opaco
ADO340	400 mm	Nero opaco
ADO343	500 mm	Nero opaco

cod.	misura	colore
ADO332	100 mm	Nichel spazzolato opaco
ADO335	200 mm	Nichel spazzolato opaco
ADO338	300 mm	Nichel spazzolato opaco
ADO341	400 mm	Nichel spazzolato opaco
ADO344	500 mm	Nichel spazzolato opaco

cod.	misura	colore
ADO183	100 mm	Cromo lucido
ADO128	200 mm	Cromo lucido
ADO184	300 mm	Cromo lucido
ADO185	400 mm	Cromo lucido
ADO186	500 mm	Cromo lucido



Braccio doccia serie G0046 QUADRO

Braccio doccia VERTICALE 20x20 mm in **ottone** con attacco Maschio 1/2.

cod.	misura	colore
ADO315	100 mm	Bianco opaco
ADO318	200 mm	Bianco opaco
ADO321	300 mm	Bianco opaco
ADO324	400 mm	Bianco opaco
ADO327	500 mm	Bianco opaco

cod.	misura	colore
ADO316	100 mm	Nero opaco
ADO319	200 mm	Nero opaco
ADO322	300 mm	Nero opaco
ADO325	400 mm	Nero opaco
ADO328	500 mm	Nero opaco

cod.	misura	colore
ADO317	100 mm	Nichel spazzolato opaco
ADO320	200 mm	Nichel spazzolato opaco
ADO323	300 mm	Nichel spazzolato opaco
ADO326	400 mm	Nichel spazzolato opaco
ADO329	500 mm	Nichel spazzolato opaco

cod.	misura	colore
ADO180	100 mm	Cromo lucido
ADO127	200 mm	Cromo lucido
ADO232	300 mm	Cromo lucido
ADO181	400 mm	Cromo lucido
ADO182	500 mm	Cromo lucido



Bracci per doccia

Braccio doccia serie OMEGA

Braccio doccia ORIZZONTALE Ø 22 mm in **ottone** con attacco Maschio 1/2

cod.	misura	colore
AD0387	400 mm	Bianco opaco
AD0388	400 mm	Nero opaco
AD0389	400 mm	Nichel spazzolato opaco
AD0123	400 mm	Cromo lucido

Braccio doccia serie G0014

Braccio doccia ORIZZONTALE 20x20 mm in **ottone** con attacco Maschio 1/2

cod.	misura	colore
AD0312	400 mm	Bianco opaco
AD0313	400 mm	Nero opaco
AD0314	400 mm	Nichel spazzolato opaco
AD0122	400 mm	Cromo lucido





cod. **AD0467**

Saliscendi doccia **DYMOND 5 getti**

Saliscendi per doccia con asta in acciaio inox DM.25 mm con interasse regolabile, con doppio supporto per doccetta sia su scorrevole sia fisso superiore, doccetta ABS a **5 getti** anticalcare, flessibile in acciaio inox 1500 mm. Con porta sapone cromo. H.75 cm.



cod. **AD0477**

Saliscendi doccia **JANET 3 getti**

Saliscendi per doccia con asta in acciaio inox DM.19 mm con fissaggi regolabili 18 - 55,5 cm, doccetta ABS a **3 getti** anticalcare, flessibile in acciaio inox 1500 mm. Con porta sapone cromo. H.60,5 cm.

Saliscendi per doccia con porta sapone



cod. **AD0473**

Saliscendi doccia **SWING 3 getti**

Saliscendi per doccia **con asta in acciaio inox** DM.22 mm, doccetta ABS a **3 getti** anticalcare, flessibile in **acciaio inox** 1500 mm. Con porta sapone cromo. H.71 cm.



cod. **AD0071**

Saliscendi doccia **YRON 3 getti**

Saliscendi per doccia **con asta in acciaio inox** DM.22 mm, doccetta ABS a **3 getti** anticalcare, flessibile in **acciaio inox** 1500 mm. Con porta sapone cromo. H.71 cm.



cod. **AD0298**

Saliscendi doccia **COMPASS 5 getti**

Saliscendi per doccia con **asta in acciaio inox**
DM.25 mm con fissaggi regolabili 18 - 62 cm, doccetta ABS a
5 getti anticalcare, flessibile in **acciaio inox** 1500 mm.
Con porta sapone cromo. H.66,5 cm.



cod. **AD0405**

Saliscendi doccia **YORK 3 getti**

Saliscendi per doccia con **asta in ottone cromato**
DM.25 mm con fissaggi regolabili 18 - 62 cm, doccetta ABS a
3 getti anticalcare, flessibile in **PVC silver** 1500 mm.
Con porta sapone trasparente. H.66,5 cm.

Saliscendi per doccia con porta sapone



cod. AD0244

TORNADO 5 getti

Saliscendi per doccia, asta da 650mm Ø 25 mm in **ottone** con **supporto di fissaggio regolabile**, doccetta 5 getti e flessibile in PVC SPYRO nero/cromo 1500 mm. Con porta sapone cromo



cod. AD0065

9.15 a 3 getti

Saliscendi per doccia, asta Ø 28 mm in **ottone** con doccetta a 3 getti e **porta sapone**, flessibile da 1500 mm.



Kit doccia serie MINIMAL TONDO in acciaio inox 316L

composto da: doccetta inox 316L monogetto, flessibile 1600mm supporto a muro con presa acqua 1/2 inox 316L

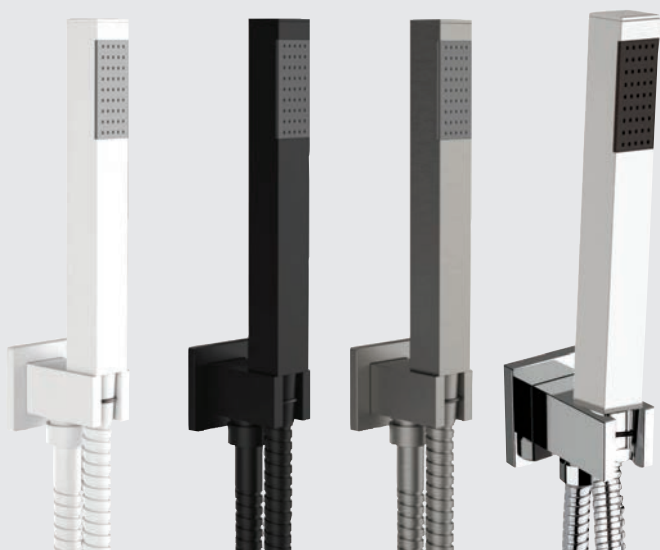
cod.	colore
ADO090	Inox spazzolato
ADO093	Rame spazzolato



Kit doccia serie MINIMAL TONDO in ottone

composto da: doccetta in ottone monogetto, flessibile 1500mm supporto a muro con presa acqua 1/2 in ottone

cod.	colore
ADO375	Bianco opaco
ADO376	Nero opaco
ADO377	Nichel spazzolato opaco
ADO486	Cromo lucido



Kit doccia serie MINIMAL QUADRO in ottone

composto da: doccetta in ottone monogetto, flessibile 1500mm supporto a muro con presa acqua 1/2 in ottone

cod.	colore
ADO378	Bianco opaco
ADO379	Nero opaco
ADO380	Nichel spazzolato opaco
ADO497	Cromo lucido

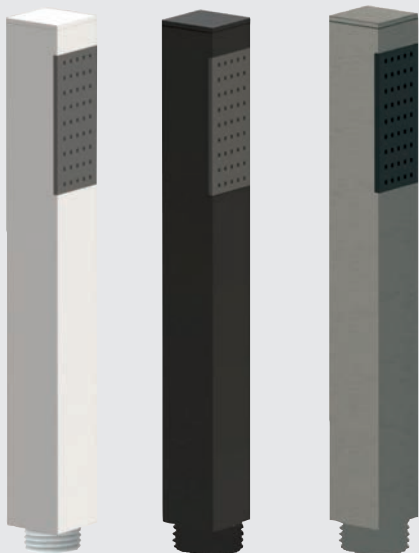
Doccette



Doccetta serie MINIMAL TONDA

doccetta in **ottone** monogetto, autopulente

cod.	colore
AD0354	Bianco opaco
AD0355	Nero opaco
AD0356	Nichel spazzolato opaco
AD0005	Cromo



Doccetta serie MINIMAL QUADRA

in **ottone** monogetto, autopulente

cod.	colore
AD0351	Bianco opaco
AD0352	Nero opaco
AD0353	Nichel spazzolato opaco



cod. **AD0078** **SFERA** - doccetta

Doccetta in ABS monogetto anticalcare.
Colore **Cromo**



cod. **AD0079** **STELO** - doccetta

Doccetta in ABS monogetto anticalcare.
Colore **Cromo**



cod. ADO484 **DYMOND 5 getti** - Doccetta

Doccetta in ABS a 5 getti H 24 x Ø 11 cm.
Colore **Cromo**



cod. ADO469 **SWING 3 getti** - Doccetta

Doccetta in ABS a 3 getti H 25,5 x Ø 12,5 cm.
Colore **Cromo**



cod. ADO520 **YRON 3 getti** - Doccetta

Doccetta in ABS a 3 getti H 26 x Ø 12 cm.
Colore **Cromo**



cod. ADO421 **YORK 3 getti** - Doccetta

Doccetta in ABS a 3 getti H 25 x Ø 11 cm.
Colore **Cromo**



cod. ADO414 **COMPASS 5 getti** - Doccetta

Doccetta in ABS a 5 getti H 24 x Ø 10,5 cm.
Colore **Cromo**



cod. ADO062 **JANET 3 getti** - Doccetta

Doccetta in ABS a 3 getti H 26 x Ø 8 cm.
Colore **Cromo**



cod. AD0246 **TORNADO 5 getti** - Doccetta

Doccetta in ABS regolabile a 5 getti anticalcare.
Colore **Cromo**

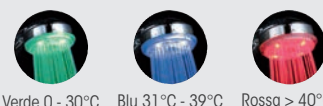


cod. AD0275 **PRO 3 getti** - doccia

Doccetta in ABS regolabile a 3 getti anticalcare.
Colore **Cromo**



funziona grazie alla pressione
dell'acqua ed i colori variano
in base alla temperatura:



Verde 0 - 30°C Blu 31°C - 39°C Rossa > 40°C

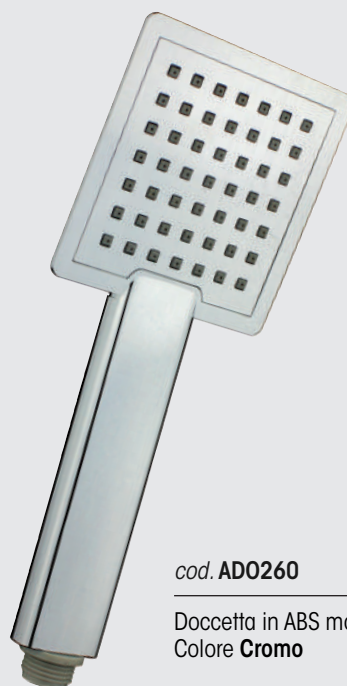
cod. AD0076 **CONNECT LED** - Doccetta

Doccetta illuminante senza pile in ABS a 3 getti .
Colore **Cromo**



cod. AD0035 **QUINTA 5 getti** - Doccetta

Doccetta in ABS regolabile a 5 getti anticalcare.
Colore **Cromo**



cod. AD0260 **LIFE 1 getto** - Doccetta

Doccetta in ABS monogetto anticalcare.
Colore **Cromo**



cod. AD0151 **ALICE 3 getti** - Doccetta

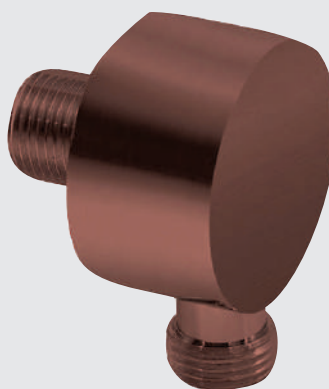
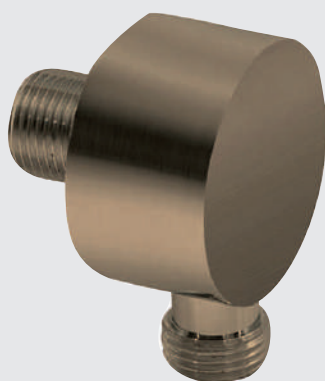
Doccetta in ABS regolabile a 3 getti anticalcare.
Colore **Cromo**



Preso acqua TONDA

Preso acqua **tonda** in ottone con attacchi **MF 1/2**

cod.	colore
ADO345	Bianco opaco
ADO346	Nero opaco
ADO347	Nichel spazzolato opaco

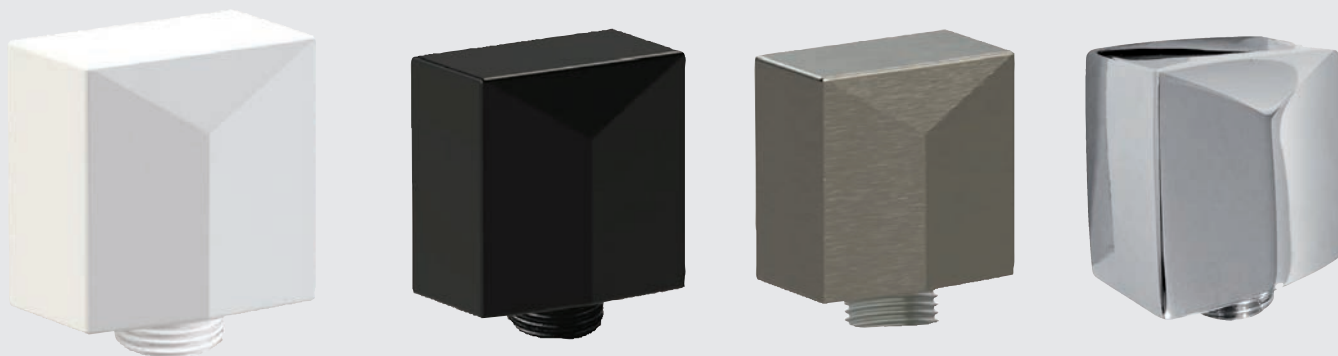


Preso acqua TONDA

Preso acqua **tonda** in ottone con attacchi **MM 1/2**

cod.	colore
ADO439	Ottone antico
ADO456	Ramato
ADO210	Cromo

Accessori per doccia

**Preso acqua QUADRA**

Preso acqua **quadra** in ottone con attacchi MF 1/2

cod.	colore
AD0348	Bianco opaco
AD0349	Nero opaco
AD0350	Nichel spazzolato opaco
AD0013	Cromo lucido

**Preso acqua CURVA**

Preso acqua **CURVA** con attacchi Maschio 1/2

cod.	colore
AD0007	Cromo
AD0196	Ottone antico
AD0195	Ramato



Preso acqua con supporto QUADRA

Preso acqua **quadra** in ottone con attacchi da 1/2 Maschio con supporto fisso per doccetta

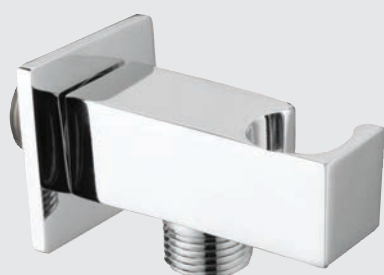
cod.	colore
ADO384	Bianco opaco
ADO385	Nero opaco
ADO386	Nichel spazzolato opaco



Preso acqua con supporto TONDA

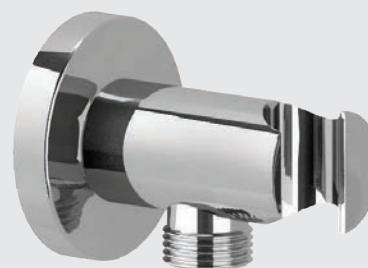
Preso acqua **tonda** in ottone con attacchi da 1/2 Maschio con supporto fisso per doccetta

cod.	colore
ADO381	Bianco opaco
ADO382	Nero opaco
ADO383	Nichel spazzolato opaco



cod. **ADO173** Preso acqua **MINIMAL**

Preso acqua **MINIMAL** in ottone con attacchi da 1/2 Maschio con supporto fisso per doccetta. Colore **Cromo**



cod. **ADO261** Preso acqua **CILINDRICA PA09**

Preso acqua **CILINDRICA PA09** in ottone con attacchi da 1/2 Maschio con supporto fisso per doccetta. Colore **Cromo**

Accessori per doccia



cod. **AD0100**

Preso acqua **CILINDRICA**

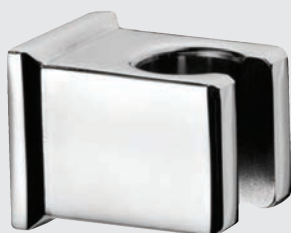
Preso acqua CILINDRICA in ottone con attacchi da 1/2 Maschio. Colore **Cromo**



cod. **AD0262**

Preso acqua **QUADRA PA13**

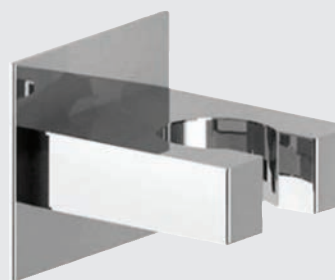
Preso acqua QUADRA PA13 in ottone con attacchi MF 1/2. Colore **Cromo**



cod. **AD0238**

Supporto **FISSO QUADRO**

Supporto FISSO Quadro per doccetta in ottone cromato con attacco conico. Colore **Cromo**



cod. **AD0263**

Supporto **FISSO SU08**

Supporto FISSO SU08 per doccetta in ottone cromato con attacco conico. Colore **Cromo**



LAVABI D'ARREDO



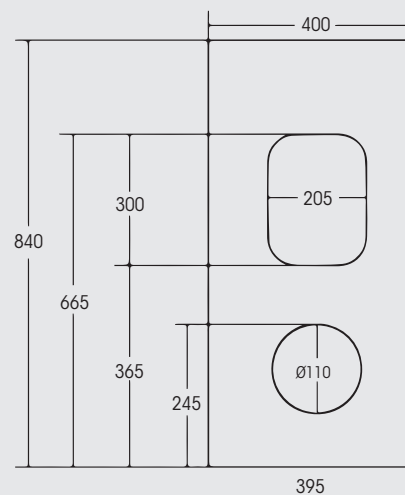
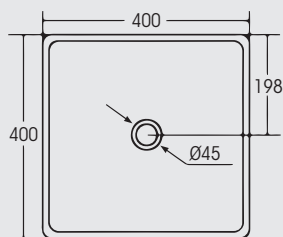
Realizzati con materiali di alta qualità, i nostri lavabi sono disponibili in una vasta gamma di forme, dimensioni e finiture per soddisfare ogni esigenza estetica e spaziale. Che si tratti di un bagno moderno o tradizionale, i nostri lavabi d'arredo sono progettati per integrarsi perfettamente nell'ambiente circostante, aggiungendo un tocco di stile e personalità. Sceglierli, renderete il vostro bagno un rifugio di comfort e bellezza.



PLUS 1387 - 400x400x840

Lavabo in ceramica **a pavimento**, senza foro rubinetteria, senza foro troppo pieno, **senza piletta**, in 3 colorazioni.

cod.	colore
LAR080	Bianco Lucido
LAR081	Bianco Opaco
LAR082	Nero Opaco



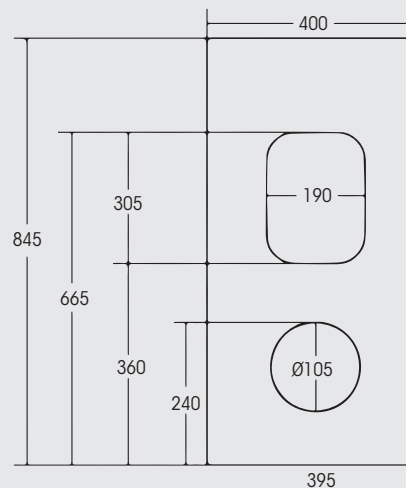
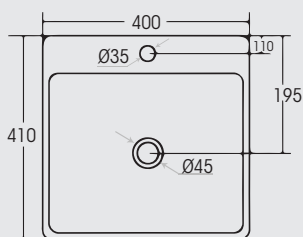
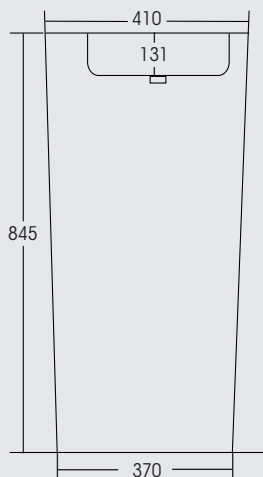




PLUS B169 - 400x410x845

Lavabo in ceramica **a pavimento** per rubinetteria **monoforo** con foro troppo pieno, **senza piletta**, in 3 colorazioni.

cod.	colore
LAR070	Bianco Lucido
LAR071	Bianco Opaco
LAR072	Nero Opaco



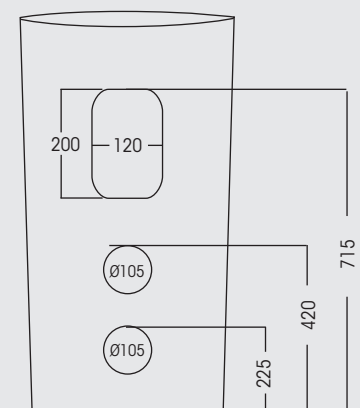
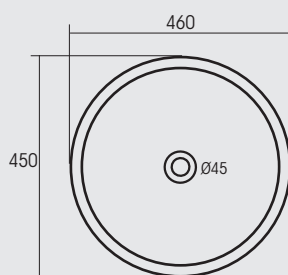
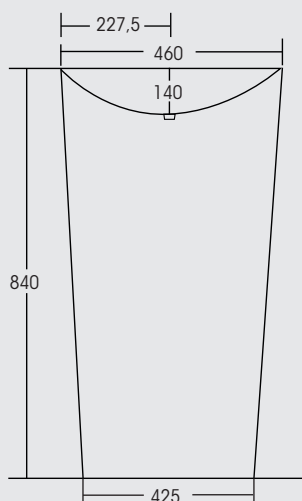




PLUS B135 - 460x450x840

Lavabo in ceramica **a pavimento**, **senza foro** rubinetteria, con foro troppo pieno, **senza piletta**, in 3 colorazioni.

cod.	colore
LAR085	Bianco Lucido
LAR086	Bianco Opaco
LAR087	Nero Opaco



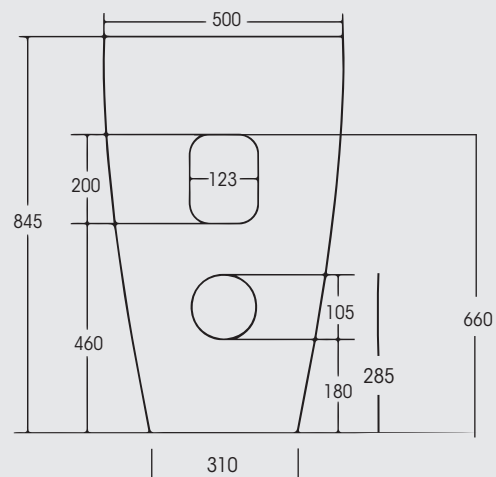
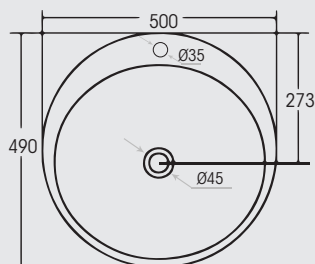
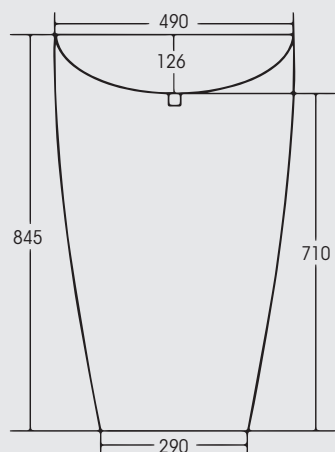




PLUS B133 - 490x500x845

Lavabo in ceramica **a pavimento** per rubinetteria **monoforo** con foro troppo pieno, **senza piletta**, in 3 colorazioni.

cod.	colore
LAR053	Bianco Lucido
LAR066	Bianco Opaco
LAR067	Nero Opaco







cod. **IGI321**

ALEXIA - Lavabo 42 a pavimento

Lavabo a pavimento Ø 42 H.85 senza piano rubinetteria, senza foro troppo pieno, senza piletta completo di raccordo di scarico a pavimento.
Colore **Bianco Opaco**

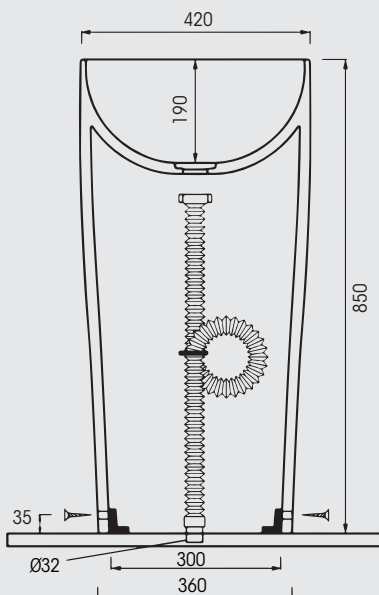
N.B. Tempi di produzione 30 gg lavorativi.

cod. **IGI324**

ALEXIA - Lavabo 42 a pavimento

Lavabo a pavimento Ø 42 H.85 senza piano rubinetteria, senza foro troppo pieno, senza piletta completo di raccordo di scarico a pavimento.
Colore **Grafite Opaco**

N.B. Tempi di produzione 30 gg lavorativi.



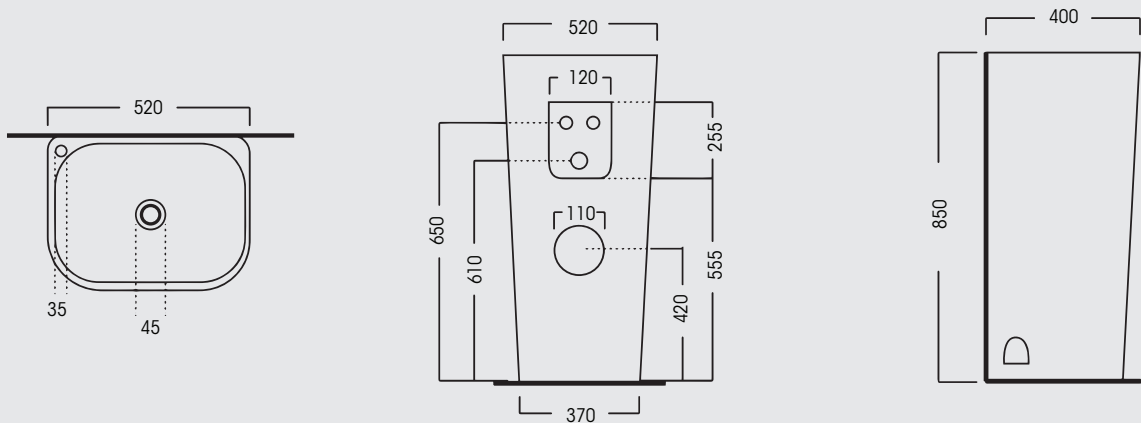




cod. **IGI749**

ROUND - 520x400x855

Lavabo in ceramica **a pavimento** per rubinetteria **monoforo**, con foro troppo pieno, **senza piletta** colore bianco lucido.







Nichel Spazzolato



Bianco Opaco



Oro Rosa Spazzolato

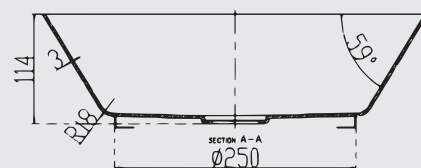
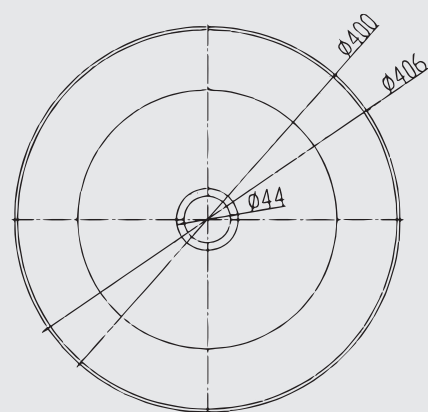


Nero Opaco

Lavabo Inox 400T - Ø400x114

Lavabo in acciaio inox ad appoggio senza foro rubinetteria, senza troppo pieno con **piletta PUSH-UP** da 1"1/4, in 4 colorazioni

cod.	colore
LAR090	Bianco Opaco
LAR091	Nero Opaco
LAR092	Nichel Spazzolato
LAR093	Oro Rosa Spazzolato







Bianco Opaco



Nero Opaco



Nichel Spazzolato

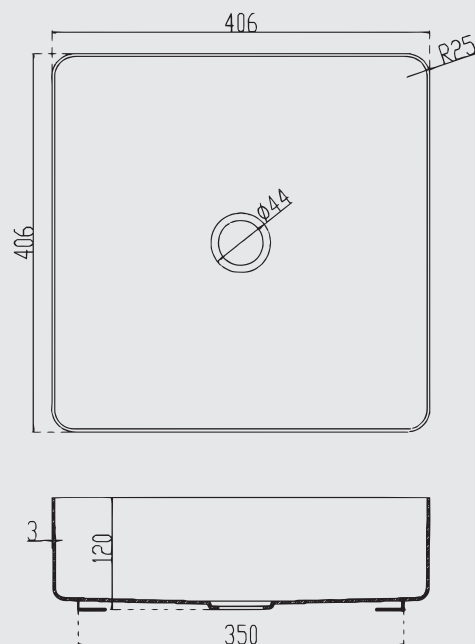


Oro Rosa Spazzolato

Lavabo Inox 4040Q - 400x400x120

Lavabo in acciaio inox ad appoggio senza foro rubinetteria, senza troppo pieno con piletta PUSH-UP da 1"1/4, in 4 colorazioni

cod.	colore
LAR098	Bianco Opaco
LAR099	Nero Opaco
LAR100	Nichel Spazzolato
LAR101	Oro Rosa Spazzolato







Bianco Opaco



Nero Opaco



Nichel Spazzolato

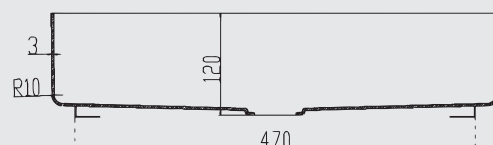
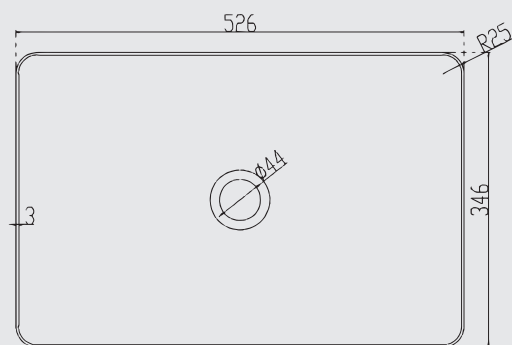


Oro Rosa Spazzolato

Lavabo Inox 3452R - 526x346x120

Lavabo in acciaio inox ad appoggio senza foro rubinetteria, senza troppo pieno con piletta PUSH-UP da 1"1/4, in 4 colorazioni

cod.	colore
LAR102	Bianco Opaco
LAR103	Nero Opaco
LAR104	Nichel Spazzolato
LAR105	Oro Rosa Spazzolato

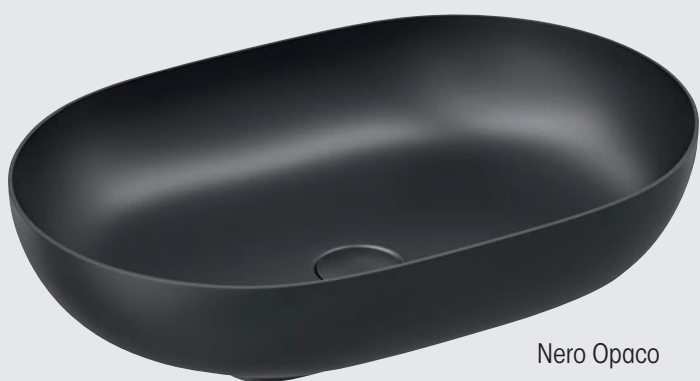




AQUAII



Bianco Opaco



Nero Opaco



Nichel Spazzolato

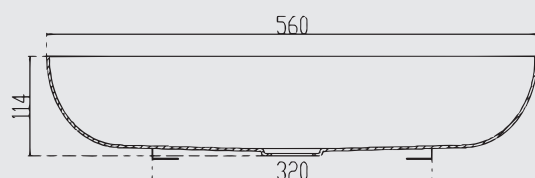


Oro Rosa Spazzolato

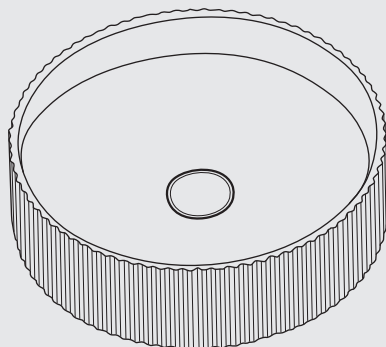
Lavabo Inox 3856T - 560x380x114

Lavabo in acciaio inox ad appoggio senza foro rubinetteria, senza troppo pieno con piletta PUSH-UP da 1"1/4, in 4 colorazioni

cod.	colore
LAR094	Bianco Opaco
LAR095	Nero Opaco
LAR096	Nichel Spazzolato
LAR097	Oro Rosa Spazzolato



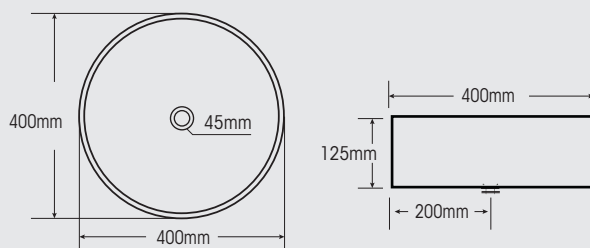
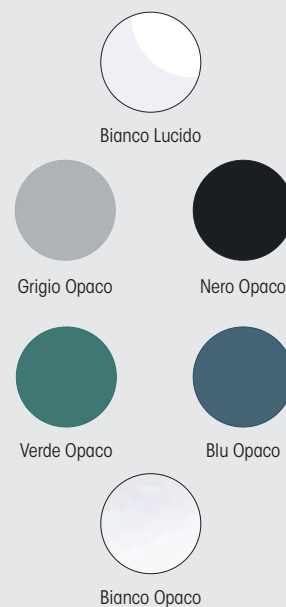




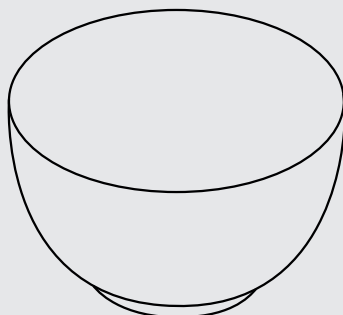
PLUS A545 - 400x400x125

Lavabo in ceramica **ad appoggio senza foro** rubinetteria, senza troppo pieno e **senza piletta**.

cod.	colore
LAR125	Bianco Lucido
LAR126	Bianco Opaco
LAR127	Nero Opaco
LAR130	Grigio Opaco
LAR128	Blu Opaco
LAR129	Verde Opaco







PLUS A600 - 410x410x250

Lavabo in ceramica **ad appoggio senza foro** rubinetteria, senza troppo pieno e **senza piletta**.

cod.	colore
LAR088	Bianco Lucido
LAR089	Bianco Opaco
LAR106	Nero Opaco



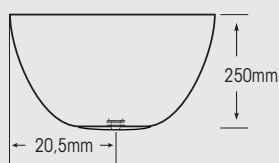
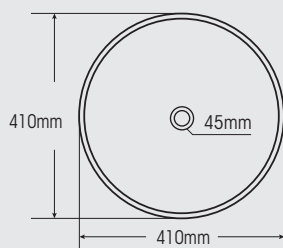
Bianco Lucido



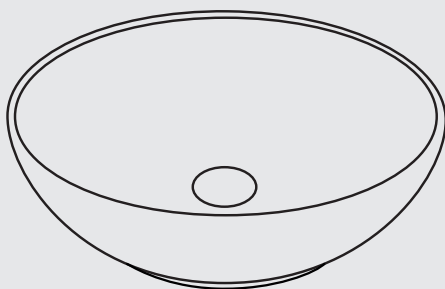
Nero Opaco



Bianco Opaco



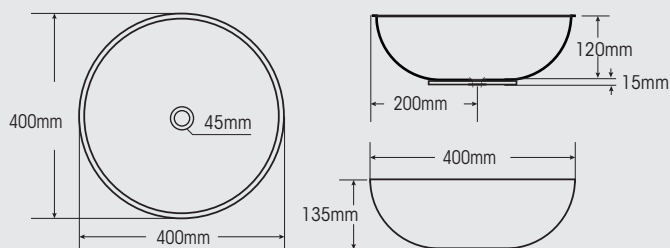
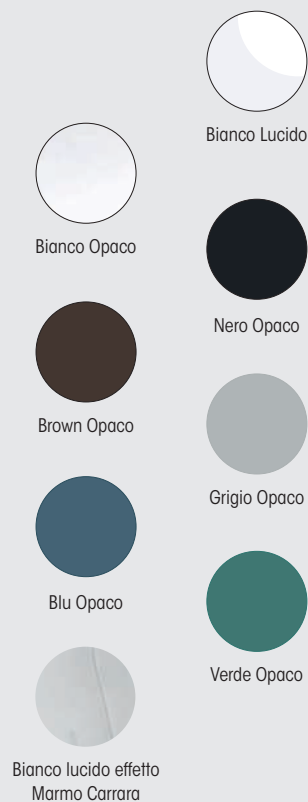




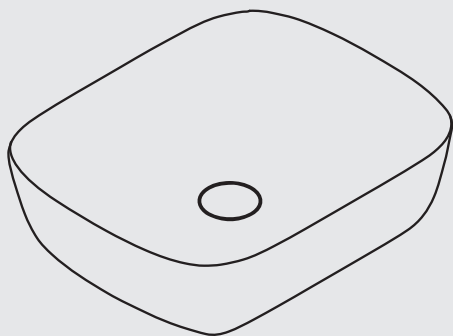
PLUS A435 - 400x400x135

Lavabo in ceramica **ad appoggio senza foro** rubinetteria, senza troppo pieno e **senza piletta**

cod.	colore
LAR004	Bianco Lucido
LAR005	Bianco Opaco
LAR006	Nero Opaco
LAR007	Brown Opaco
LAR107	Blu Opaco
LAR108	Verde Opaco
LAR109	Grigio Opaco
LAR110	Bianco lucido effetto Marmo Carrara



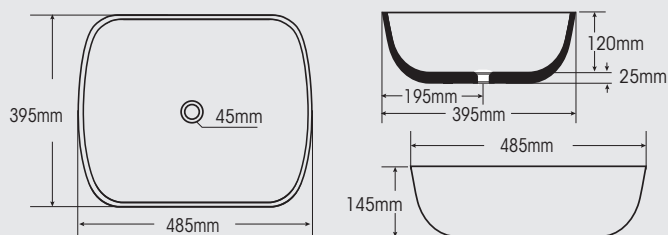




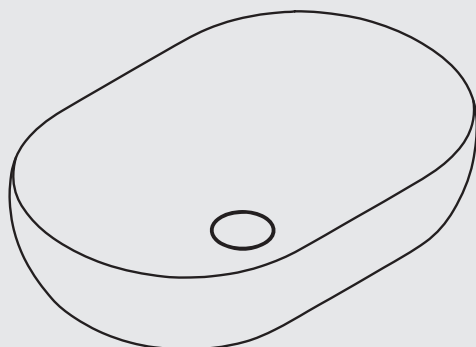
PLUS A419 - 485x395x145

Lavabo in ceramica **ad appoggio senza foro** rubinetteria, senza troppo pieno e **senza piletta**

cod.	colore
LAR055	Bianco Lucido
LAR056	Bianco Opaco
LAR057	Nero Opaco
LAR058	Brown Opaco
LAR120	Blu Opaco
LAR121	Verde Opaco
LAR122	Grigio Opaco
LAR123	Bianco lucido effetto Marmo Carrara







PLUS 0441 - 600x415x135

Lavabo in ceramica **ad appoggio senza foro** rubinetteria, senza troppo pieno e **senza piletta**.

cod.	colore
LAR033	Bianco Lucido
LAR034	Nero Lucido
LAR035	Bianco Opaco
LAR036	Nero Opaco
LAR037	Brown Opaco
LAR038	Beige Opaco
LAR039	Grigio Opaco
LAR040	Nero Opaco-Bianco Opaco
LAR041	Brown Opaco-Bianco Opaco
LAR074	Blu Opaco
LAR075	Verde Opaco
LAR076	Bianco lucido effetto Marmo Carrara



Nero Lucido



Brown Opaco



Bianco Lucido



Grigio Opaco



Bianco Opaco



Nero Opaco



Nero-Bianco Opaco



Beige Opaco



Brown-Bianco Opaco



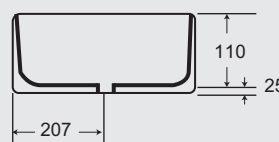
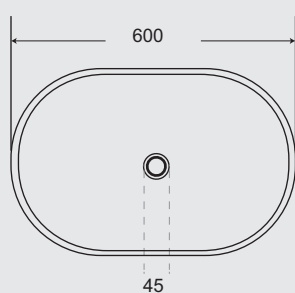
Blu Opaco



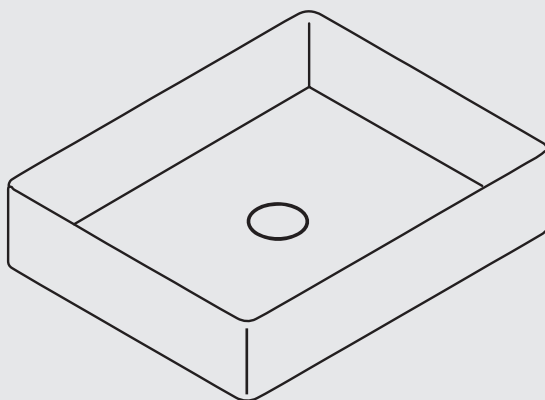
Bianco lucido effetto Marmo Carrara



Verde Opaco







PLUS 0157 - 505x400x110

Lavabo in ceramica **ad appoggio senza foro** rubinetteria, senza troppo pieno e **senza piletta**, in 4 colorazioni.

cod.	colore
LAR022	Bianco Lucido
LAR023	Bianco Opaco
LAR024	Nero Opaco
LAR025	Brown Opaco



Bianco Lucido



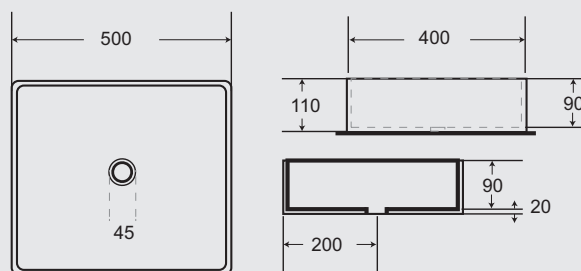
Bianco Opaco



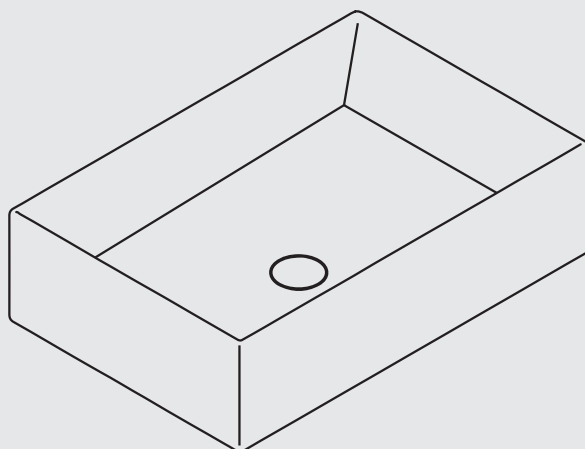
Nero Opaco



Brown Opaco







PLUS A444 - 600x400x160

Lavabo in ceramica **ad appoggio senza foro** rubinetteria, senza troppo pieno e **senza piletta**, in 4 colorazioni.

cod.	colore
LAR026	Bianco Lucido
LAR027	Bianco Opaco
LAR028	Nero Opaco
LAR029	Brown Opaco



Bianco Lucido



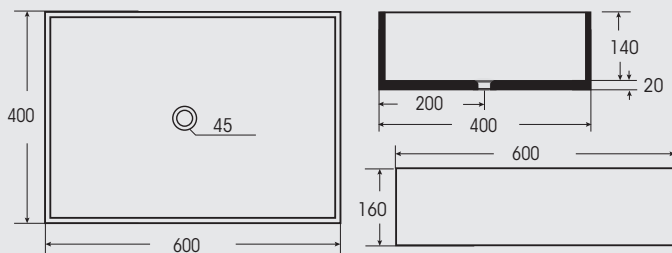
Bianco Opaco



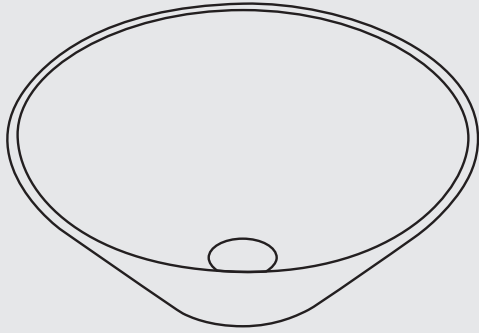
Nero Opaco



Brown Opaco



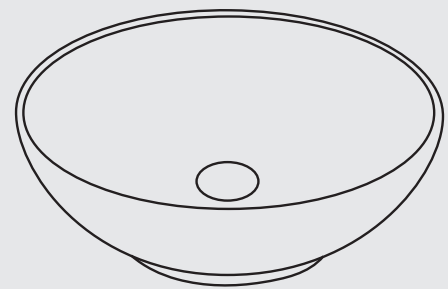
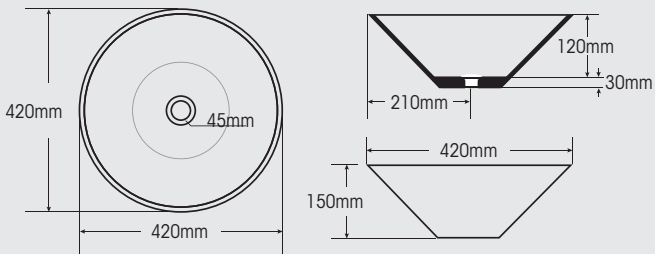




cod. LAR009

PLUS A001 - 420x420x150

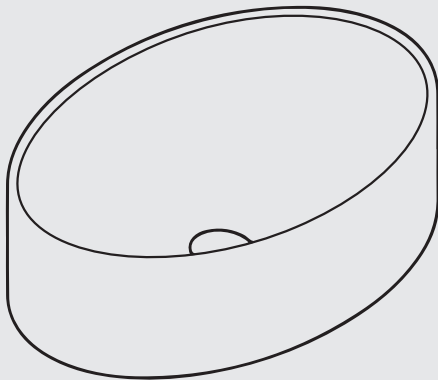
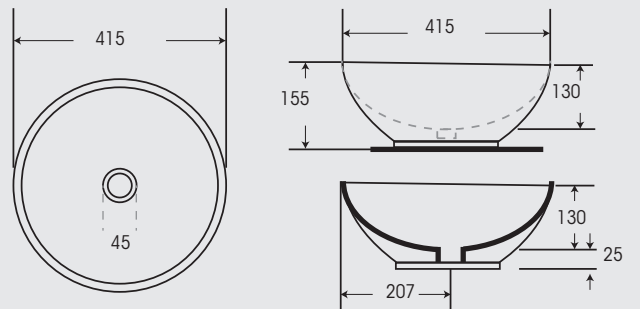
Lavabo in ceramica **ad appoggio senza foro** rubinetteria, senza troppo pieno e **senza piletta** colore bianco lucido.



cod. LAR001

PLUS 0272 - 415x415x155

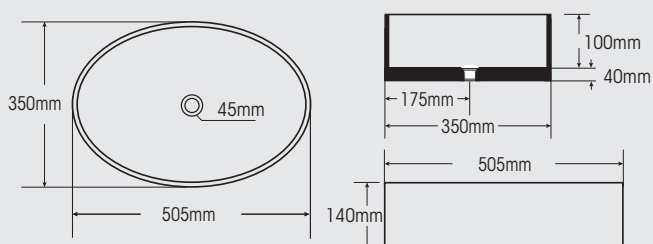
Lavabo in ceramica **ad appoggio senza foro** rubinetteria, senza troppo pieno e **senza piletta** colore bianco lucido.



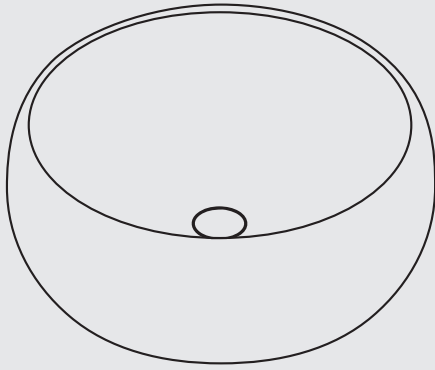
cod. LAR002

PLUS A072 - 505x350x140

Lavabo in ceramica **ad appoggio senza foro** rubinetteria, senza troppo pieno e **senza piletta** colore bianco lucido.



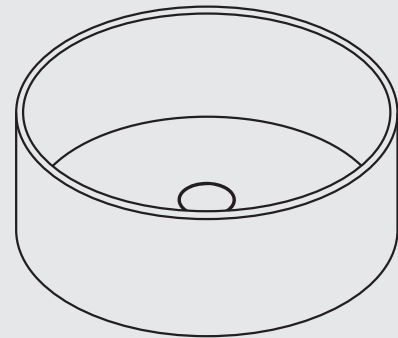
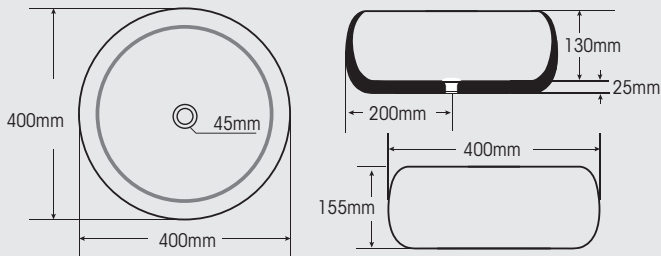




cod. **LAR008**

PLUS A373 - 400x400x155

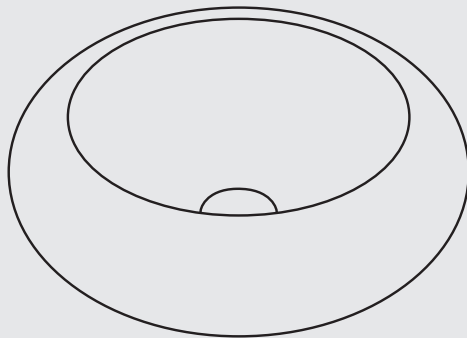
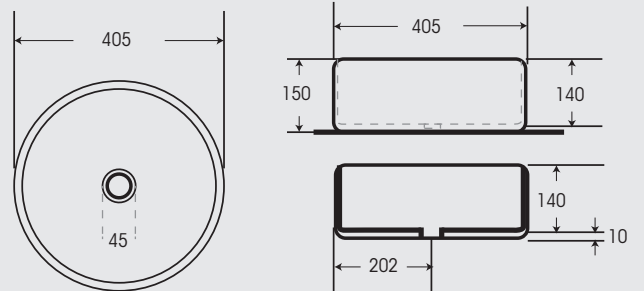
Lavabo in ceramica **ad appoggio senza foro** rubinetteria, senza troppo pieno e **senza piletta** colore bianco lucido.



cod. **LAR011**

PLUS 0578 - 405x405x150

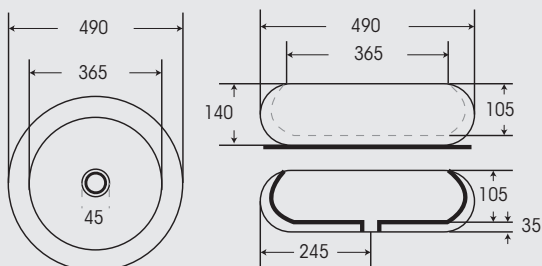
Lavabo in ceramica **ad appoggio senza foro** rubinetteria, senza troppo pieno e **senza piletta** colore bianco lucido.



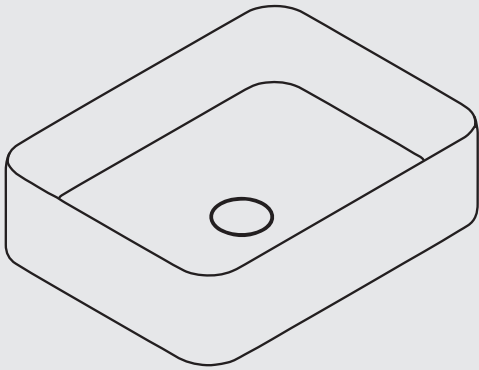
cod. **LAR013**

PLUS 0596 - 490x490x140

Lavabo in ceramica **ad appoggio senza foro** rubinetteria, senza troppo pieno e **senza piletta** colore bianco lucido.



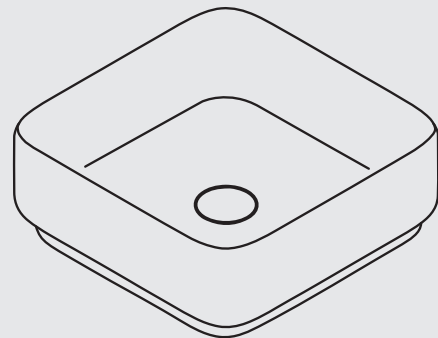
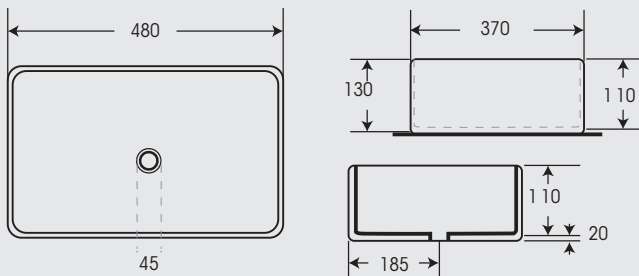




cod. **LAR051**

PLUS 0155 - 480x370x130

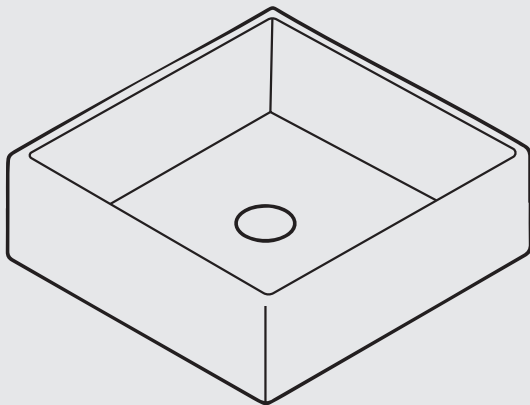
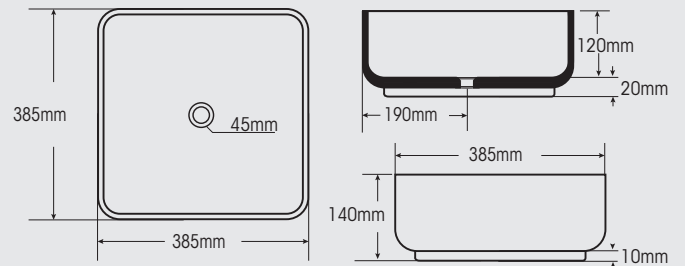
Lavabo in ceramica **ad appoggio senza foro** rubinetteria, senza troppo pieno e **senza piletta** colore bianco lucido.



cod. **LAR054**

PLUS A423 - 385x385x140

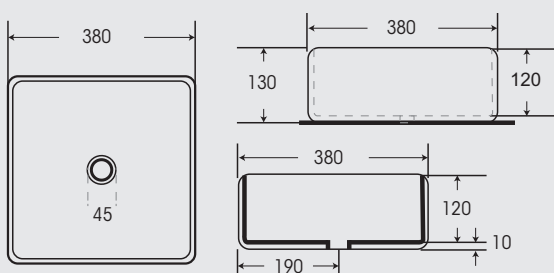
Lavabo in ceramica **ad appoggio senza foro** rubinetteria, senza troppo pieno e **senza piletta** colore bianco lucido.



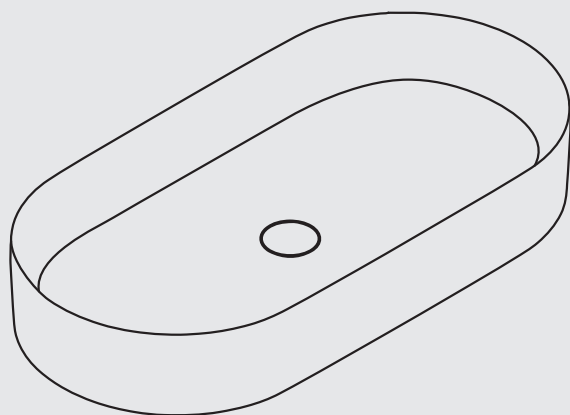
cod. **LAR021**

PLUS 7098 - 380x380x130

Lavabo in ceramica **ad appoggio senza foro** rubinetteria, senza troppo pieno e **senza piletta** colore bianco lucido.

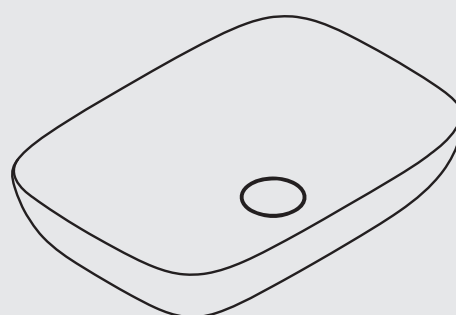
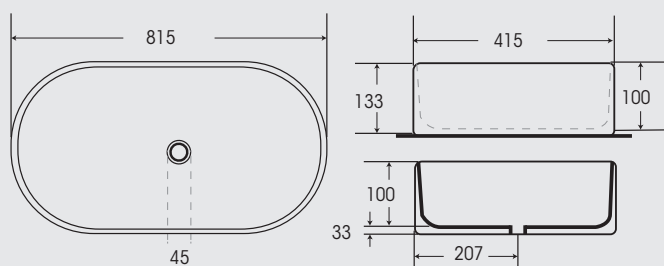






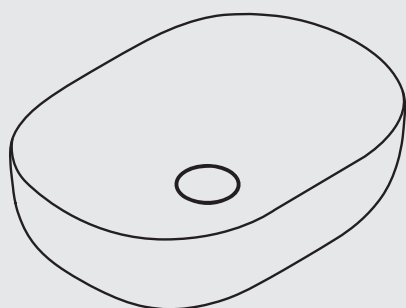
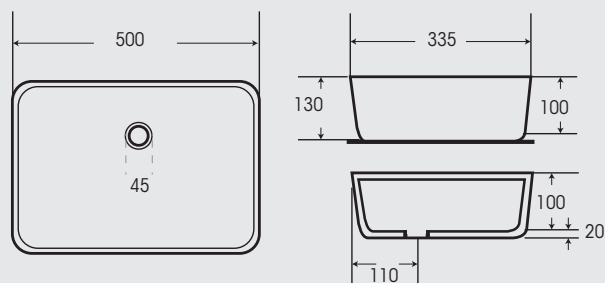
cod. **LAR042** **PLUS 78327** - 815x415x133

Lavabo in ceramica **ad appoggio senza foro** rubinetteria, senza troppo pieno e **senza piletta** colore bianco lucido.



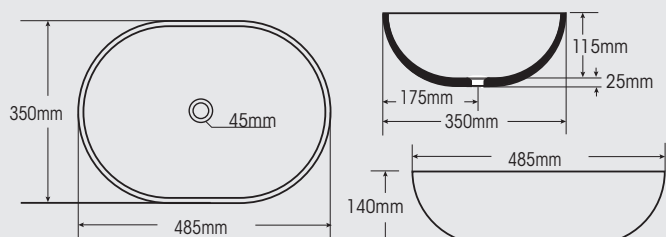
cod. **LAR052** **PLUS 78160** - 500x335x130

Lavabo in ceramica **ad appoggio senza foro** rubinetteria, senza troppo pieno e **senza piletta** colore bianco lucido.

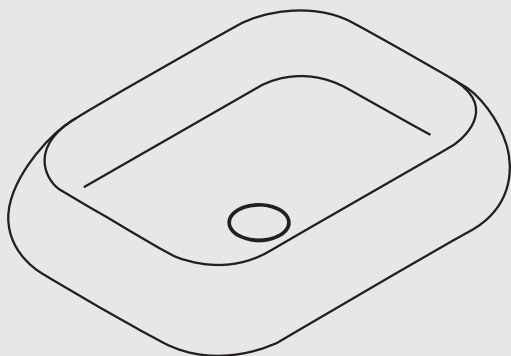


cod. **LAR032** **PLUS A257B** - 485x350x140

Lavabo in ceramica **ad appoggio senza foro** rubinetteria, senza troppo pieno e **senza piletta** colore bianco lucido.



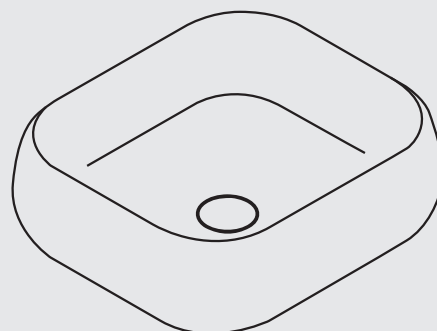
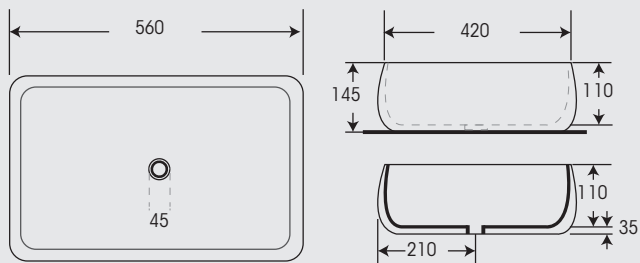




cod. **LAR059**

PLUS 0410 - 560x420x145

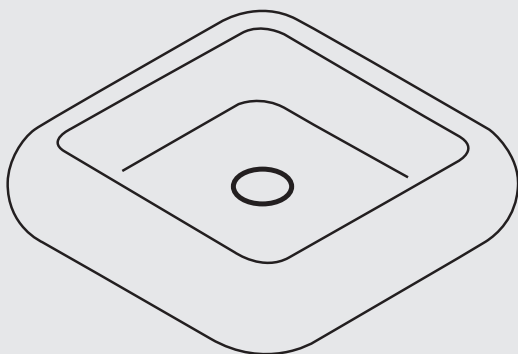
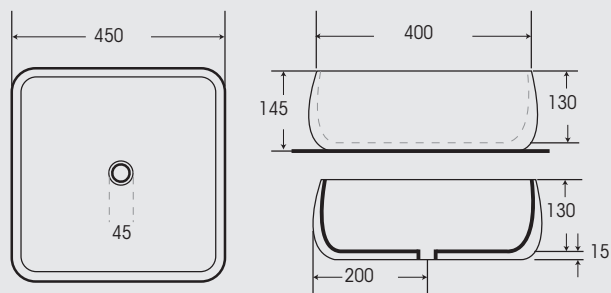
Lavabo in ceramica **ad appoggio senza foro** rubinetteria, senza troppo pieno e **senza piletta** colore bianco lucido.



cod. **LAR060**

PLUS 0409 - 450x400x145

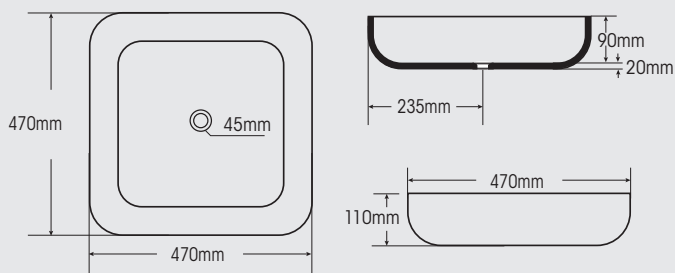
Lavabo in ceramica **ad appoggio senza foro** rubinetteria, senza troppo pieno e **senza piletta** colore bianco lucido.



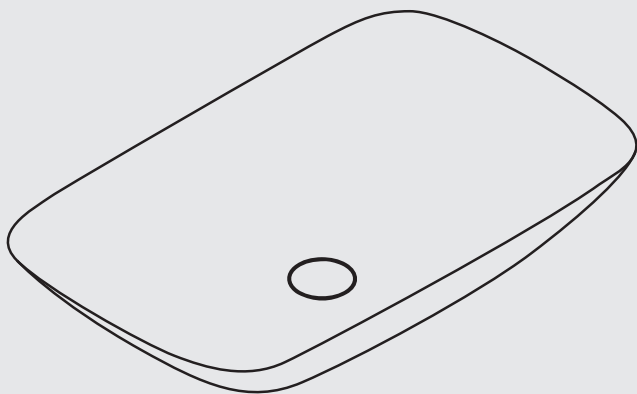
cod. **LAR014**

PLUS A009A - 470x470x110

Lavabo in ceramica **ad appoggio senza foro** rubinetteria, senza troppo pieno e **senza piletta** colore bianco lucido.



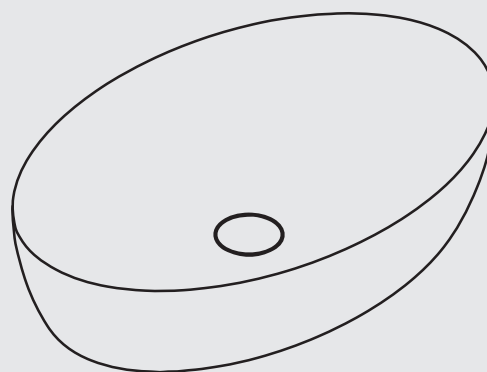
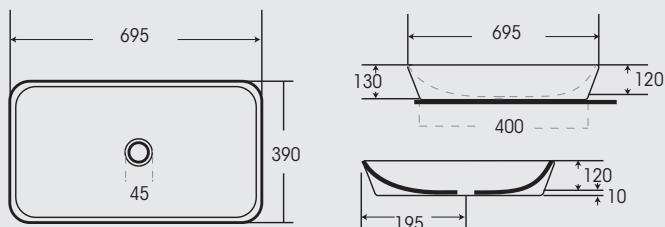




cod. **LAR050**

PLUS 0404 - 695x390x130

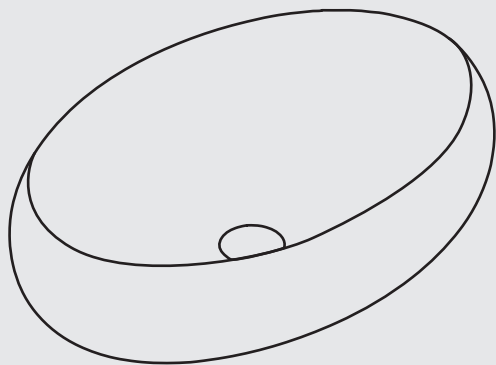
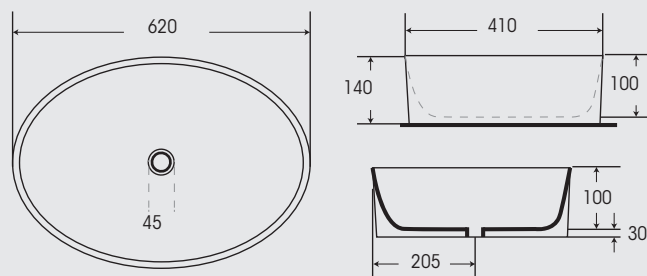
Lavabo in ceramica **ad appoggio senza foro** rubinetteria, senza troppo pieno e **senza piletta** colore bianco lucido.



cod. **LAR031**

PLUS 0430 - 620x410x140

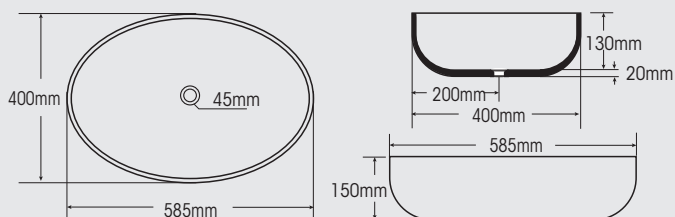
Lavabo in ceramica **ad appoggio senza foro** rubinetteria, senza troppo pieno e **senza piletta** colore bianco lucido.



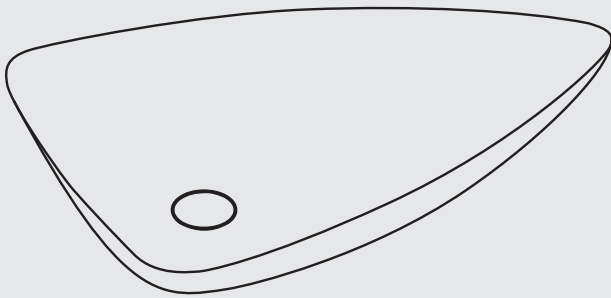
cod. **LAR030**

PLUS A252 - 585x400x150

Lavabo in ceramica **ad appoggio senza foro** rubinetteria, senza troppo pieno e **senza piletta** colore bianco lucido.



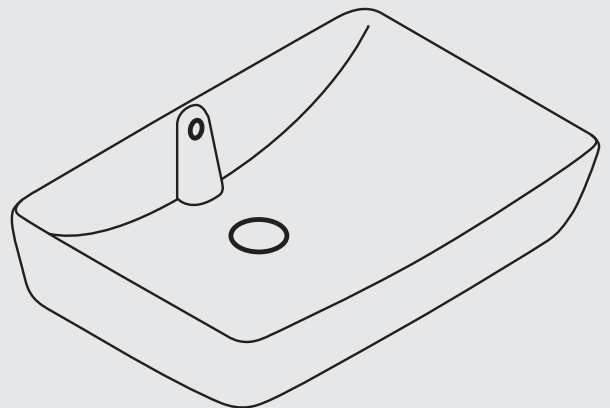
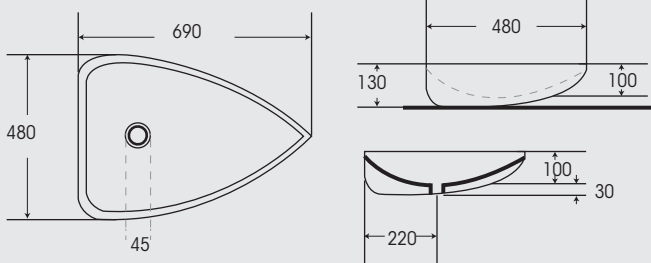




cod. **LAR049**

PLUS 0637 - 690x480x130

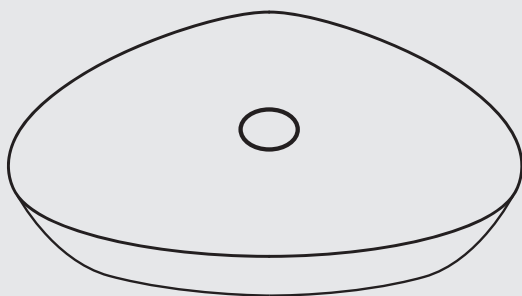
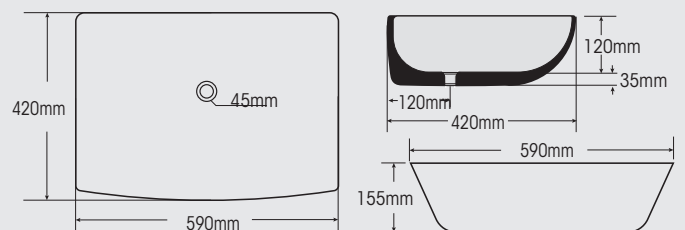
Lavabo in ceramica **ad appoggio senza foro** rubinetteria, senza troppo pieno e **senza piletta** colore bianco lucido.



cod. **LAR061**

PLUS A297 - 590x420x155

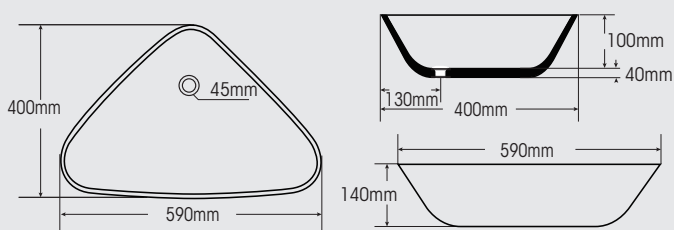
Lavabo in ceramica **ad appoggio senza foro** rubinetteria, con foro troppo pieno e **senza piletta** colore bianco lucido.



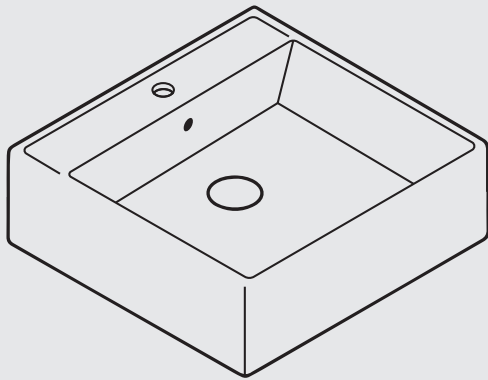
cod. **LAR048**

PLUS A170A - 590x400x140

Lavabo in ceramica **ad appoggio senza foro** rubinetteria, senza troppo pieno e **senza piletta** colore bianco lucido.



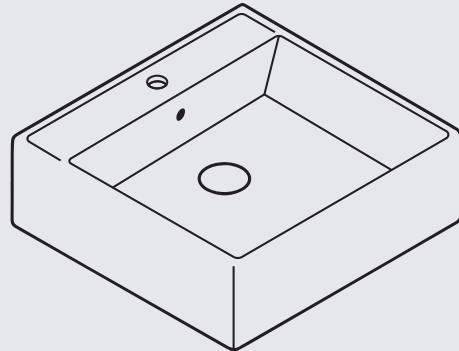
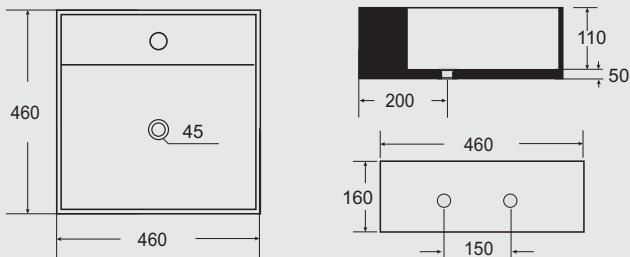




cod. **LAR016**

PLUS A064 - 460x460x160

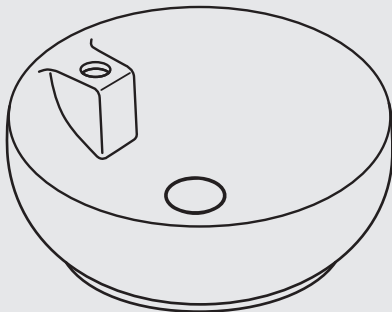
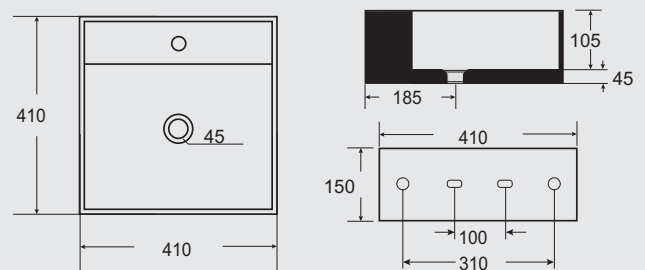
Lavabo in ceramica **ad appoggio** per rubinetteria **monoforo**, con foro troppo pieno, **senza piletta** colore bianco lucido.



cod. **LAR015**

PLUS A173 - 410x410x150

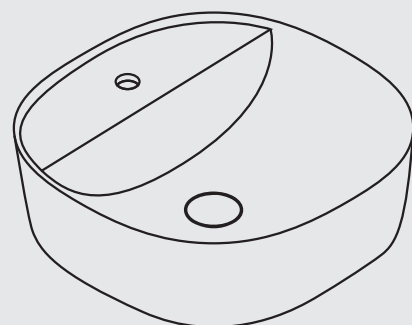
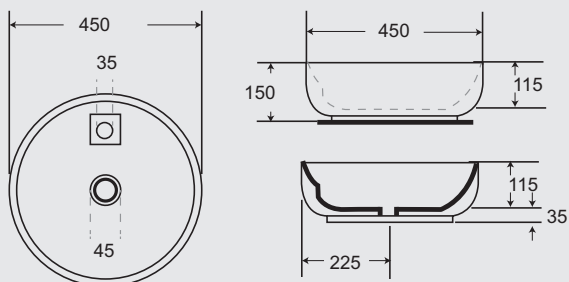
Lavabo in ceramica **ad appoggio** per rubinetteria **monoforo**, con foro troppo pieno, **senza piletta** colore bianco lucido.



cod. **LAR012**

PLUS 0374 - 450x450x150

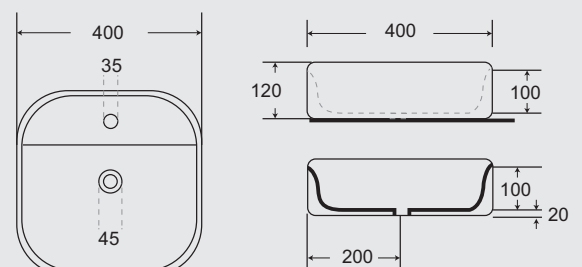
Lavabo in ceramica **ad appoggio** per rubinetteria **monoforo**, senza troppo pieno, **senza piletta** colore bianco lucido.



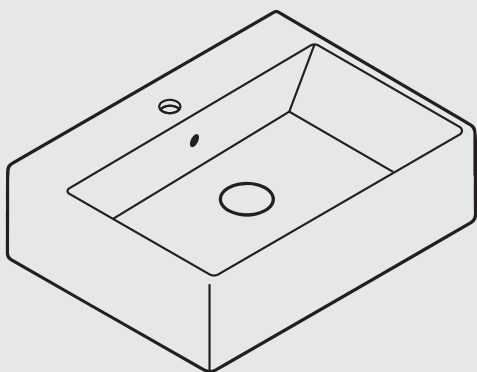
cod. **LAR010**

PLUS 0066 - 400x400x120

Lavabo in ceramica **ad appoggio** per rubinetteria **monoforo**, senza troppo pieno, **senza piletta** colore bianco lucido.

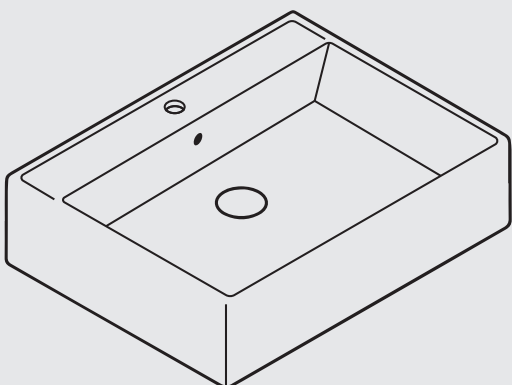
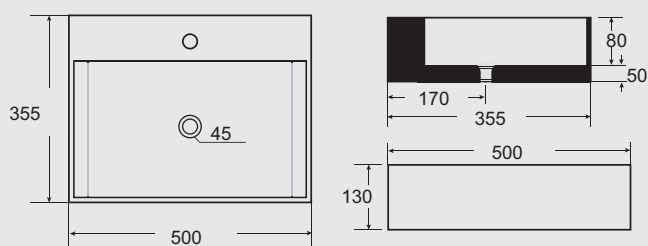






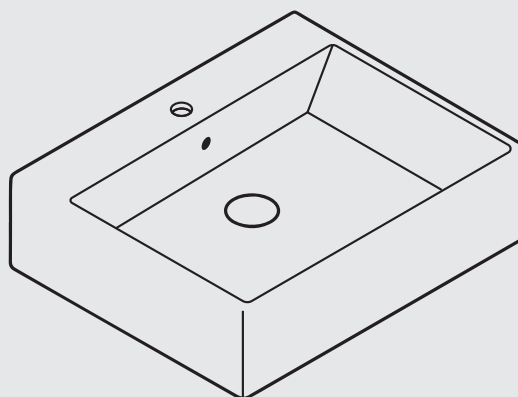
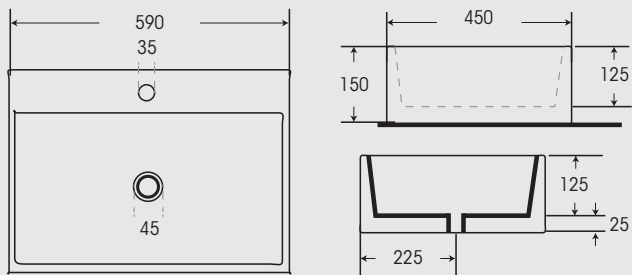
cod. LAR017 **PLUS A492B** - 500x355x130

Lavabo in ceramica **ad appoggio** per rubinetteria **monoforo**, con foro troppo pieno, **senza piletta** colore bianco lucido.



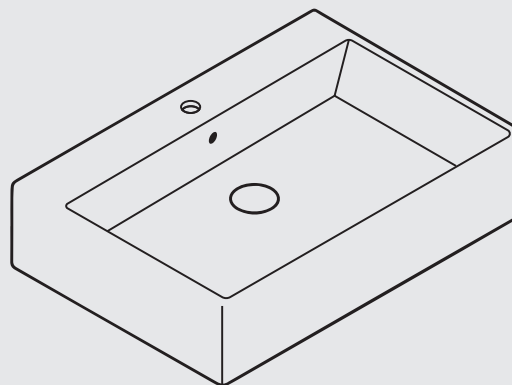
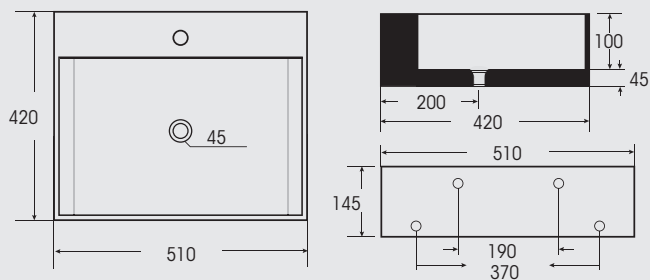
cod. LAR019 **PLUS 7295** - 590x450x150

Lavabo in ceramica **ad appoggio** per rubinetteria **monoforo**, con foro troppo pieno, **senza piletta** colore bianco lucido.



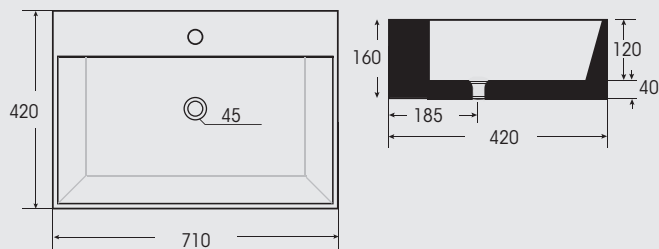
cod. LAR018 **PLUS A402** - 510x420x145

Lavabo in ceramica **ad appoggio** per rubinetteria **monoforo**, con foro troppo pieno, **senza piletta** colore bianco lucido.

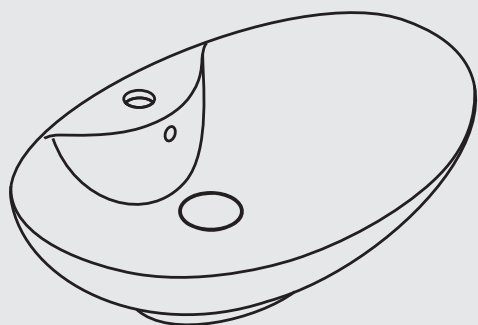


cod. LAR020 **PLUS A174** - 710x420x160

Lavabo in ceramica **ad appoggio** per rubinetteria **monoforo**, con foro troppo pieno, **senza piletta** colore bianco lucido.

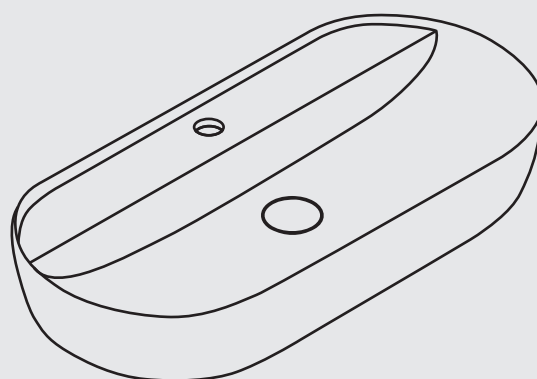
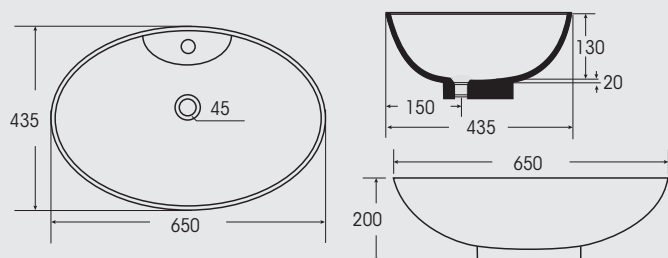






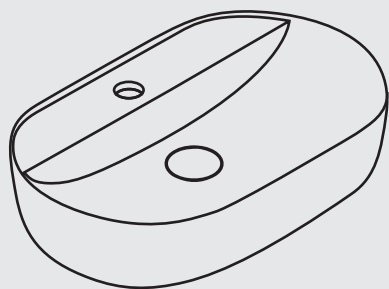
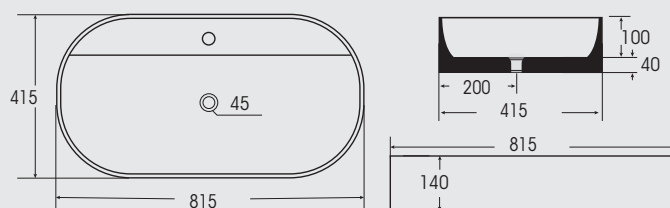
cod. **LAR045** **PLUS A005** - 650x435x200

Lavabo in ceramica **ad appoggio** per rubinetteria **monoforo**, con foro troppo pieno, **senza piletta** colore bianco lucido.



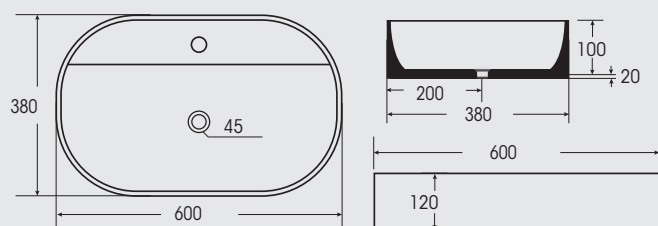
cod. **LAR044** **PLUS A491A** - 815x415x140

Lavabo in ceramica **ad appoggio** per rubinetteria **monoforo**, senza troppo pieno e **senza piletta** colore bianco lucido.

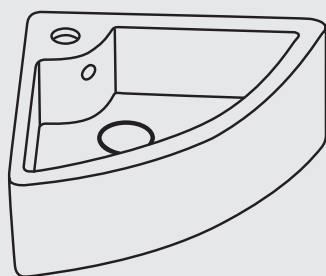


cod. **LAR043** **PLUS A491B** - 600x380x120

Lavabo in ceramica **ad appoggio** per rubinetteria **monoforo**, senza troppo pieno e **senza piletta** colore bianco lucido.



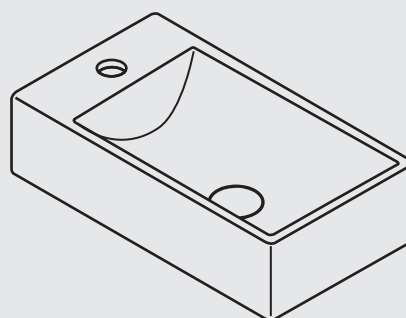
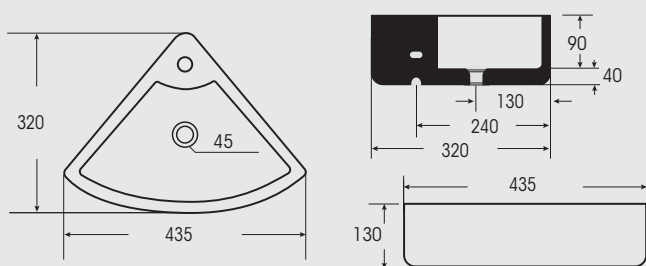




cod. **LAR046**

PLUS A154A - 435x320x130

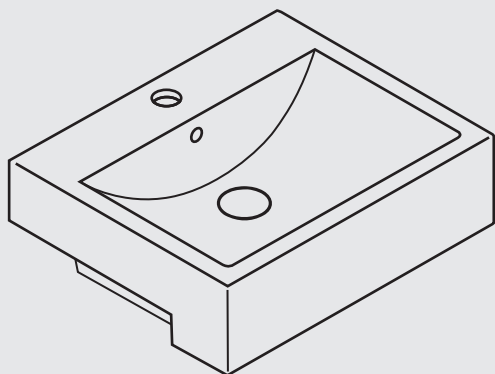
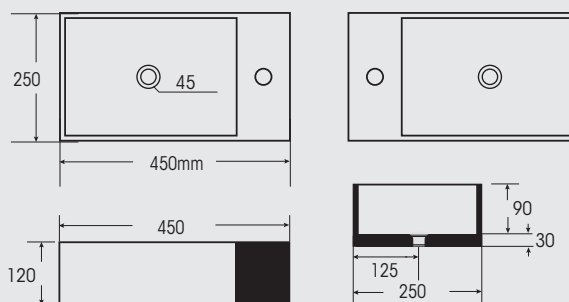
Lavabo in ceramica **ad angolo installazione a parete** per rubinetteria **monoforo**, con foro troppo pieno, **senza piletta** colore bianco lucido.



cod. **LAR062**

PLUS A146 Reversibile - 450x250x120

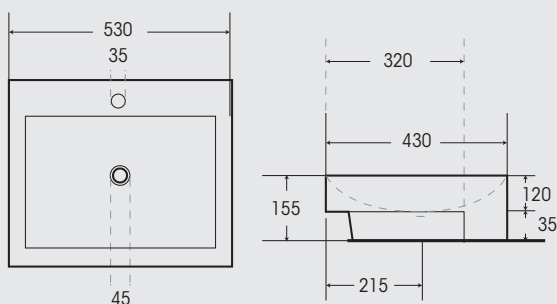
Lavabo in ceramica **ad appoggio** per rubinetteria **monoforo**, senza troppo pieno e **senza piletta** colore bianco lucido.



cod. **LAR047**

PLUS 0396 - 530x430x155

Lavabo in ceramica **semincasso** per rubinetteria **monoforo**, con foro troppo pieno, **senza piletta** colore bianco lucido.





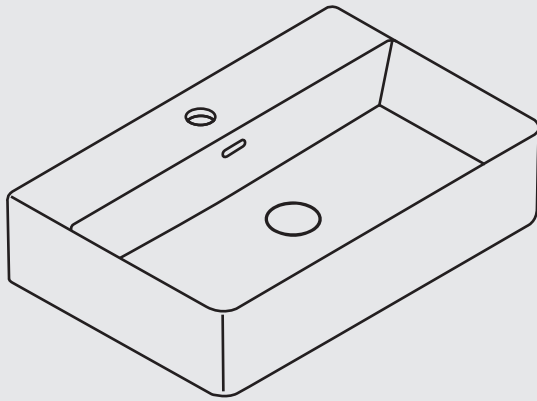
Lavabi in ceramica **ad angolo installazione a parete**
PLUS A154A - 435x320x130.



Lavabi in ceramica **ad appoggio**
PLUS A146 Reversible - 450x250x120.



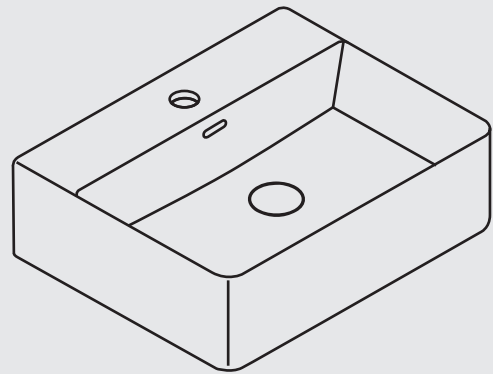
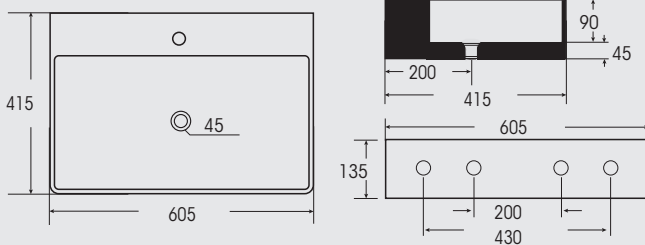
Lavabi in ceramica **semincasso**
PLUS 0396 - 530x430x155.



cod. **LAR065**

PLUS A451 - 605x415x135

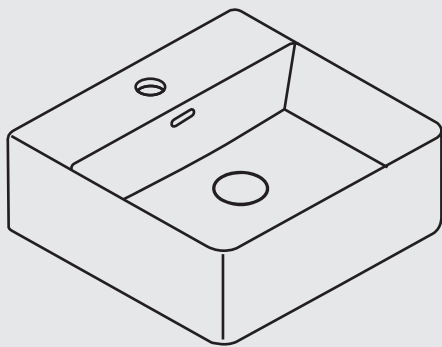
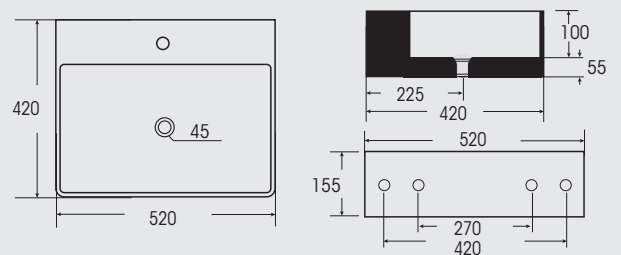
Lavabo in ceramica **ad appoggio** per rubinetteria **monoforo**, con foro troppo pieno, **senza piletta** colore bianco lucido.



cod. **LAR064**

PLUS A450 - 520x420x155

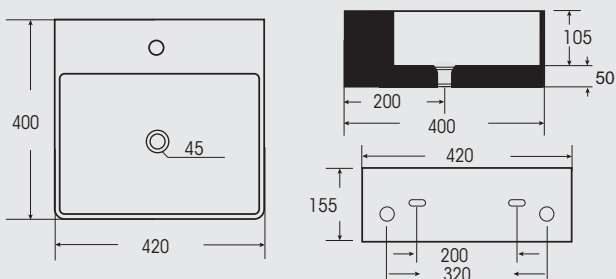
Lavabo in ceramica **ad appoggio** per rubinetteria **monoforo**, con foro troppo pieno, **senza piletta** colore bianco lucido.



cod. **LAR063**

PLUS A448 - 420x400x155

Lavabo in ceramica **ad appoggio** per rubinetteria **monoforo**, con foro troppo pieno, **senza piletta** colore bianco lucido.



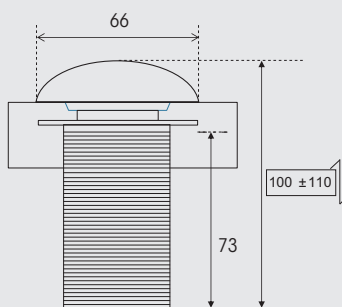


PILETTA senza troppo pieno



Piletta **senza troppo pieno** da 1"1/4 con **meccanismo a pressione PUSH-UP** con **tappo coprente** in ceramica, in 7 colorazioni.

cod.	colore
MID1201	Bianco Lucido
MID1202	Bianco Opaco
MID1203	Nero Lucido
MID1204	Nero Opaco
MID1205	Brown Opaco
MID1206	Beige Opaco
MID1207	Grigio Opaco
MID1266	Blu Opaco
MID1267	Verde Opaco
MID1268	Bianco lucido effetto Marmo Carrara



Bianco Lucido



Bianco Opaco



Nero Opaco



Brown Opaco



Blu Opaco



Verde Opaco



Grigio Opaco



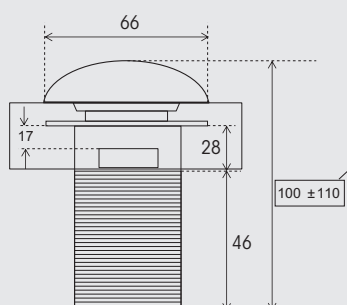
Bianco lucido effetto Marmo Carrara

PILETTA con troppo pieno



Piletta **con troppo pieno** da 1"1/4 con **meccanismo a pressione PUSH-UP** con **tappo coprente** in ceramica, in 7 colorazioni.

cod.	colore
MID1208	Bianco Lucido
MID1209	Bianco Opaco
MID1210	Nero Lucido
MID1211	Nero Opaco



Bianco Lucido



Bianco Opaco



Nero Lucido



Nero Opaco



XS - Lavabo in ceramica (prof. bacino 12,5cm)
profondità lavabo 46 cm

cod.	L	P	H	colore
MOB008	60	46	1,6	Bianco lucido
MOB389	60	46	1,6	Bianco opaco
MOB440	60	46	1,6	Nero opaco
MOB004	80	46	1,6	Bianco lucido
MOB723	80	46	1,6	Bianco opaco
MOB838	80	46	1,6	Nero opaco
MOB005	100	46	1,6	Bianco lucido
MOB860	100	46	1,6	Bianco opaco
MOB874	100	46	1,6	Nero opaco



STYLE - Lavabo in ceramica (prof. bacino 12,5cm)
profondità lavabo 46 cm

cod.	L	P	H	colore
MOB003	70	46	1,8	Bianco lucido
MOB667	70	46	1,8	Bianco opaco
MOB718	70	46	1,8	Nero opaco

POP -

Lavabo in ceramica Bianco lucido

(prof. bacino 12cm) **profondità lavabo 46 cm**

cod.	L	P	H	colore
MOB479	61	46	1,8	Bianco lucido
MOB480	81	46	1,8	Bianco lucido
MOB481	101	46	1,8	Bianco lucido

**SOLID -**

Lavabo in resina e cariche minerali Bianco lucido

(prof. bacino 12 cm) **profondità lavabo 46 cm**

cod.	L	P	H	colore
MOB011	61	46	2,0	Bianco lucido
MOB015	81	46	2,0	Bianco lucido
MOB028	101	46	2,0	Bianco lucido

**NEX -**

Lavabo in ceramica Bianco lucido

profondità lavabo 40 cm

cod.	L	P	H	colore
MOB565	61	40	1,8	Bianco lucido
MOB591	81	40	1,8	Bianco lucido







SANITARI

Pensati per aggiungere un tocco di raffinatezza a qualsiasi bagno. Dai design minimalisti e moderni a quelli classici e intemporali, ogni pezzo è realizzato con materiali di alta qualità che riflettono l'arte dell'artigianato. Ogni elemento è studiato per offrire prestazioni ottimali, massimizzando l'efficienza e la comodità nel vostro quotidiano.





cod. IGI321

ALEXIA - Lavabo 42 a pavimento

Lavabo a pavimento Ø 42 H.85 senza piano rubinetteria, senza foro troppo pieno, senza piletta completo di raccordo di scarico a pavimento.

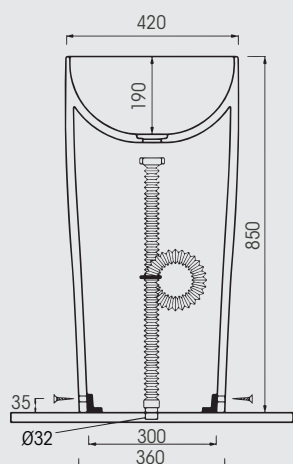
Colore **Bianco Opaco**

cod. IGI324

ALEXIA - Lavabo 42 a pavimento

Lavabo a pavimento Ø 42 H.85 senza piano rubinetteria, senza foro troppo pieno, senza piletta completo di raccordo di scarico a pavimento.

Colore **Grafite Opaco**







ALEXIA - vaso sc. multi **Bianco Opaco**

Vaso per cassetta alta **scarico multi**, installazione a terra **filo parete**, **senza sedile** e **senza curva**. Completo di fissaggi a pavimento.

cod.	descrizione
IGI355	Vaso Bianco opaco
CVA167	Sedile Bianco opaco ammortizzato



cod. **IGI363**

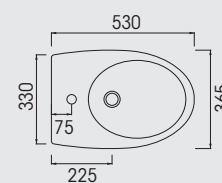
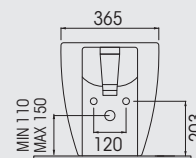
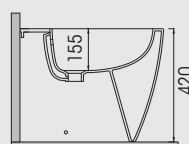
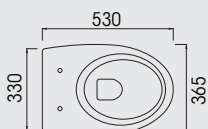
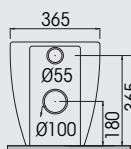
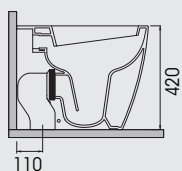
ALEXIA - bidet a terra **Bianco Opaco**

Bidet a terra per rubinetteria monoforo, installazione **filo parete**. Completo di fissaggi a pavimento.



CURVA WC a collo di cigno in PP colore bianco. Diametro di ingresso del boccaglio WC da 90 a 100, uscita diametro 90-100-110.

cod.	descrizione
MID148	Curva uscita Ø90
MID147	Curva uscita Ø100
MID436	Curva uscita Ø110







ALEXIA - vaso sc. multi Grafite Opaco

Vaso per cassetta alta **scarico multi**, installazione a terra **filo parete**, **senza sedile** e **senza curva**. Completo di fissaggi a pavimento.

cod.	descrizione
IGI358	Vaso Grafite opaco
CVA168	Sedile Grafite opaco ammortizzato



cod. **IGI364**

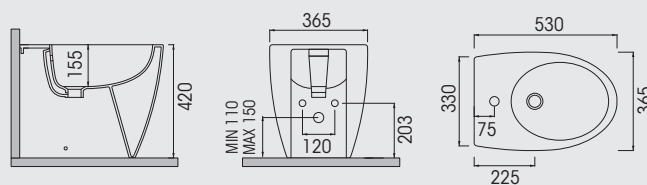
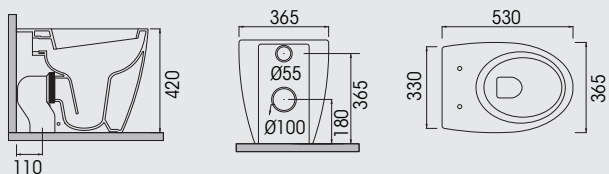
ALEXIA - bidet a terra Grafite Opaco

Bidet a terra per rubinetteria monoforo, installazione **filo parete**. Completo di fissaggi a pavimento.

CURVA WC a collo di cigno in PP colore bianco. Diametro di ingresso del bocchaglio WC da 90 a 100, uscita diametro 90-100-110.



cod.	descrizione
MID148	Curva uscita Ø90
MID147	Curva uscita Ø100
MID436	Curva uscita Ø110







ELEGANT - vaso sc. multi **Bianco Opaco**

Vaso per cassetta alta **scarico multi**, installazione a terra **filo parete**, **senza sedile e senza curva**. Completo di fissaggi a pavimento.

cod.	descrizione
IGI369	Vaso Bianco opaco
CVA169	Sedile Bianco opaco ammortizzato



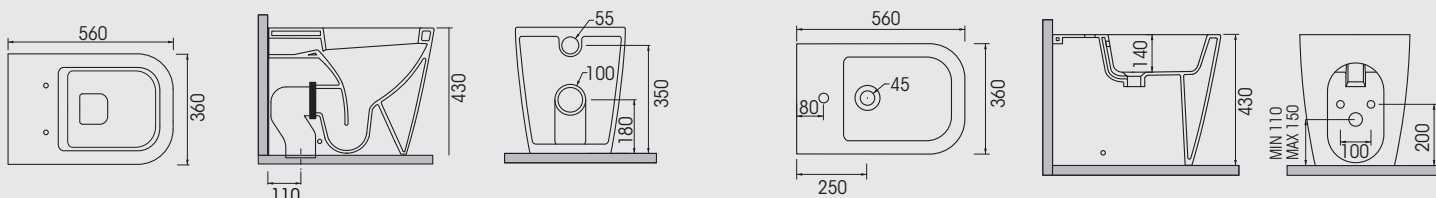
cod. IGI383 **ELEGANT** - bidet a terra **Bianco Opaco**

Bidet a terra per rubinetteria monoforo, installazione **filo parete**. Completo di fissaggi a pavimento.



CURVA WC a collo di cigno in PP colore bianco. Diametro di ingresso del bocaglio WC da 90 a 100, uscita diametro 90-100-110.

cod.	descrizione
MID148	Curva uscita Ø90
MID147	Curva uscita Ø100
MID436	Curva uscita Ø110







ELEGANT - vaso sc. multi **Grafite Opaco**

Vaso per cassetta alta **scarico multi**, installazione a terra **filo parete**, **senza sedile** e **senza curva**. Completo di fissaggi a pavimento.

cod.	descrizione
IGI375	Vaso Grafite opaco
CVA170	Sedile Grafite opaco ammortizzato



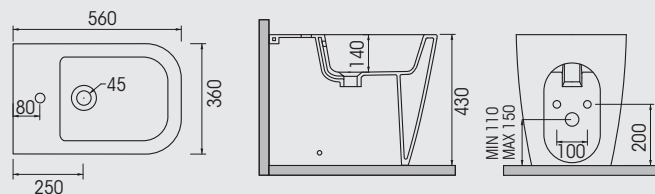
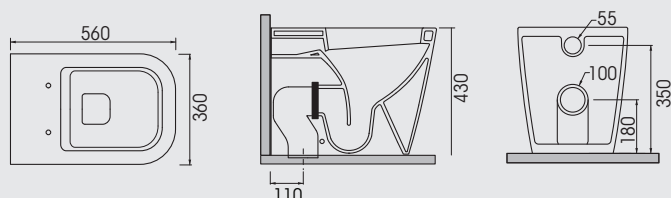
cod. IGI384 **ELEGANT** - bidet a terra **Grafite Opaco**

Bidet a terra per rubinetteria monoforo, installazione **filo parete**. Completo di fissaggi a pavimento.



CURVA WC a collo di cigno in PP colore bianco. Diametro di ingresso del boccaglio WC da 90 a 100, uscita diametro 90-100-110.

cod.	descrizione
MID148	Curva uscita Ø90
MID147	Curva uscita Ø100
MID436	Curva uscita Ø110







MARTY - vaso sc. multi *Rimex* Nero Opaco

Vaso per cassetta alta scarico multi, *Rimex*, installazione a terra **filo parete**, traslato. **Senza sedile** e **senza curva**. Volume di scarico 3/6 lt. Completo di fissaggi a pavimento.

cod.	descrizione
IG1818	Vaso Nero opaco
CVA184	Sedile Nero opaco ammortizzato

cod. IG1820 MARTY - bidet a terra Nero Opaco

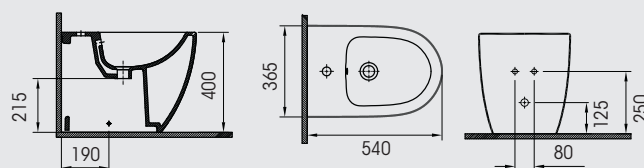
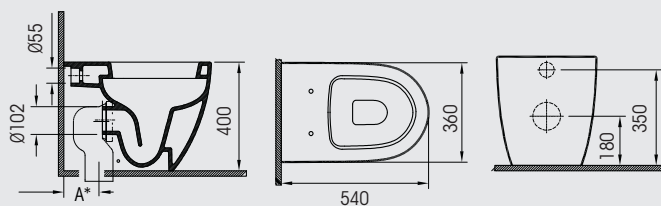
Bidet a terra per rubinetteria monoforo, installazione **filo parete**. Completo di fissaggi a pavimento.



CURVA WC

a collo di cigno in PP colore bianco.
Uscita diametro 100-110.

cod.	descrizione
MID147	Curva uscita Ø100
MID436	Curva uscita Ø110



*Misura A:

Con curva MID147=125mm
Con curva MID436=115mm





MARTY - vaso sc. multi **Bianco Opaco**

Vaso per cassetta alta **scarico multi**, normale, installazione a terra **filo parete**, traslato. **Senza sedile e senza curva**. Volume di scarico 3/6 lt. Completo di fissaggi a pavimento.

cod.	descrizione
IGI124	Vaso Bianco opaco
CVA177	Sedile Bianco opaco ammortizzato

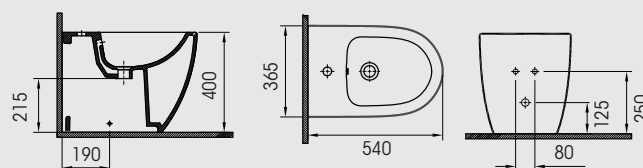
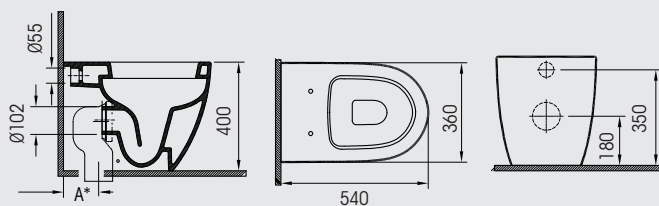
cod. IGI147 **MARTY - bidet a terra **Bianco Opaco****

Bidet a terra per rubinetteria monoforo, installazione **filo parete**. Completo di fissaggi a pavimento.



CURVA WC
a collo di cigno in PP colore bianco.
Uscita diametro 100-110.

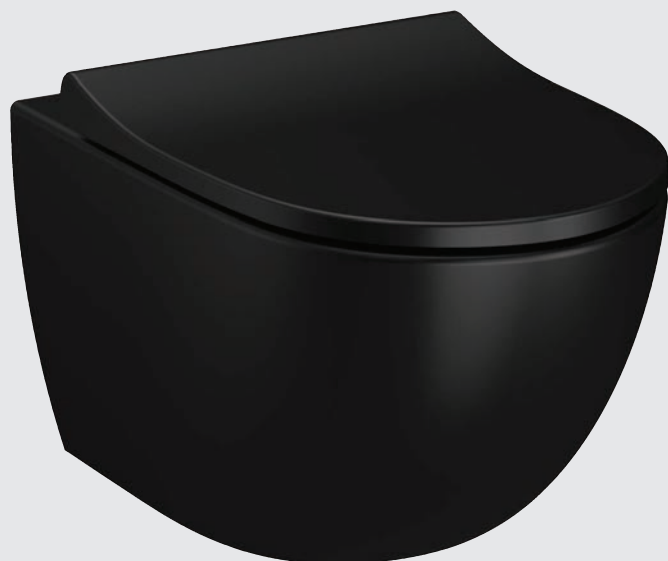
cod.	descrizione
MID147	Curva uscita Ø100
MID436	Curva uscita Ø110



***Misura A:**

Con curva **MID147=125mm**
Con curva **MID436=115mm**





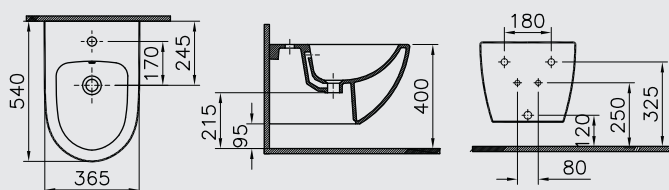
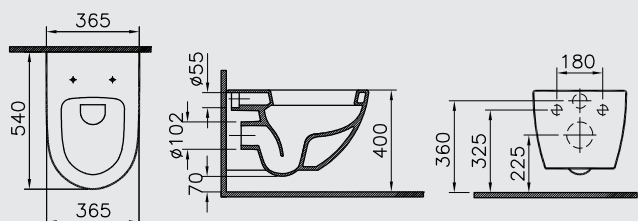
MARTY - vaso Rimex sospeso Nero Opaco

Vaso **sospeso** con scarico **Rimex**, senza sedile. Kit fissaggio incluso.
Volume di scarico 3/6 lt.

cod.	descrizione
IGI769	Vaso sospeso Nero opaco
CVA184	Sedile Grafite opaco ammortizzato

cod. IGI780 **MARTY - bidet sospeso Nero Opaco**

Bidet sospeso per rubinetteria monoforo. Kit fissaggio incluso.







MARTY - vaso *Rimex* sospeso **Bianco Opaco**

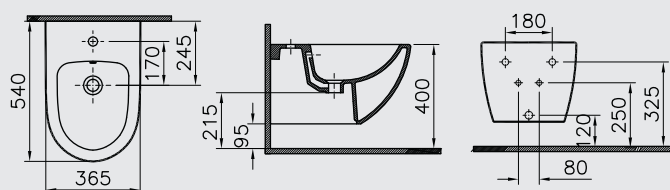
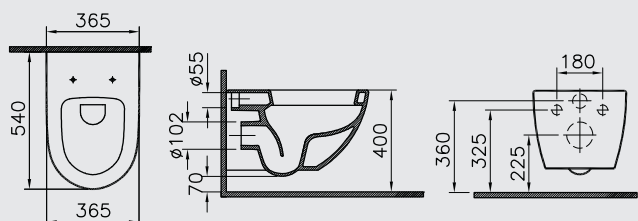
Vaso **sospeso** con scarico *Rimex*, senza sedile. Kit fissaggio incluso.
Volume di scarico 3/6 lt.

cod.	descrizione
IGI170	Vaso sospeso Bianco opaco
CVA177	Sedile Bianco opaco ammortizzato



cod. **IGI107** **MARTY** - bidet sospeso **Bianco Opaco**

Bidet sospeso per rubinetteria monoforo. Kit fissaggio incluso.







MARTY - vaso a terra **Bianco lucido**

Vaso per cassetta alta scarico multi, **normale o Rimex**, installazione **filo parete**, traslato. Volume di scarico 3/6 lt. **Senza sedile e senza curva**. Completo di fissaggi a pavimento.

cod.	descrizione
IGI100	Vaso normale Bianco lucido
IGI133	Vaso Rimex Bianco lucido
CVA182	Sedile Bianco lucido ammortizzato



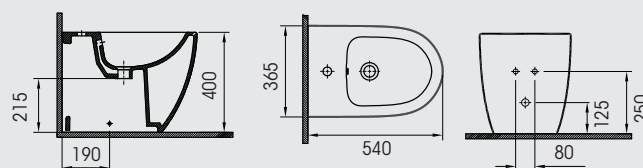
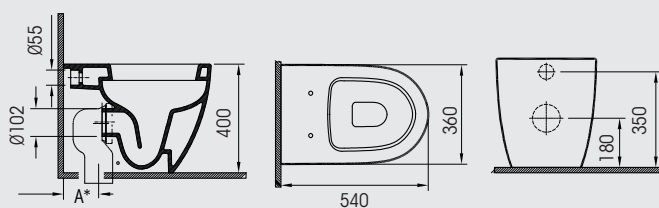
cod. IGI142 **MARTY** - bidet a terra **Bianco lucido**

Bidet a terra per rubinetteria monoforo, installazione **filo parete**. Completo di fissaggi a pavimento.



CURVA WC a collo di cigno in PP colore bianco. Uscita diametro 100-110.

cod.	descrizione
MID147	Curva uscita Ø100
MID436	Curva uscita Ø110



*Misura A:

Con curva **MID147**=125mm

Con curva **MID436**=115mm





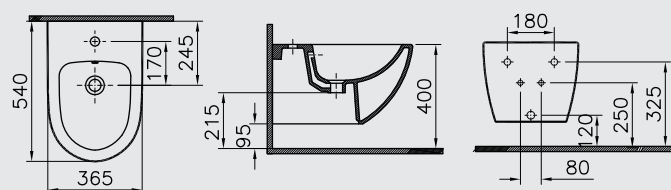
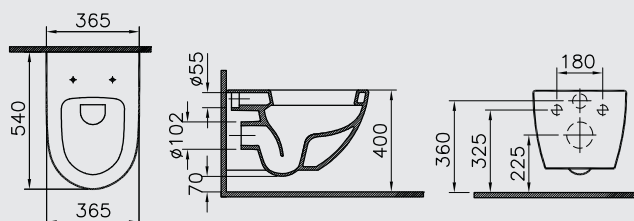
MARTY - vaso sospeso Bianco lucido

Vaso sospeso, kit fissaggio incluso, senza sedile. Volume di scarico 3/6 lt.

cod.	descrizione
IG1166	Vaso sospeso Bianco lucido
CVA182	Sedile Bianco lucido ammortizzato

cod. IG1090 **MARTY - bidet sospeso Bianco lucido**

Bidet sospeso per rubinetteria monoforo. Kit fissaggio incluso.







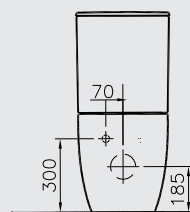
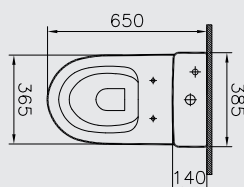
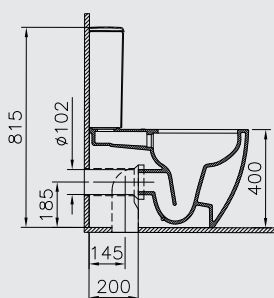
MARTY - Vaso monoblocco Bianco lucido

Vaso **monoblocco** installazione **filo parete** con scarico universale **RIMEX**, **completa di curva** scarico pavimento. Allaccio acqua nascosto. Volume di scarico 3/6 lt. Completo di fissaggi a pavimento. Cassetta monoblocco da acquistare separatamente

cod.	descrizione
IG1162	Vaso monoblocco RIMEX Bianco lucido
CVA182	Sedile Bianco lucido ammortizzato

cod. IG1181 **MARTY - Cassetta monoblocco Bianco lucido**

Cassetta monoblocco **alimentazione dal basso SX**, **completa di batteria** doppio pulsante. Colore **Bianco lucido**







UNIK - Vaso a terra *Rimex* sc. Multi **Bianco lucido**

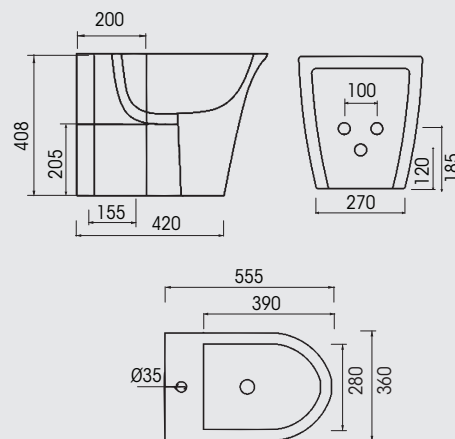
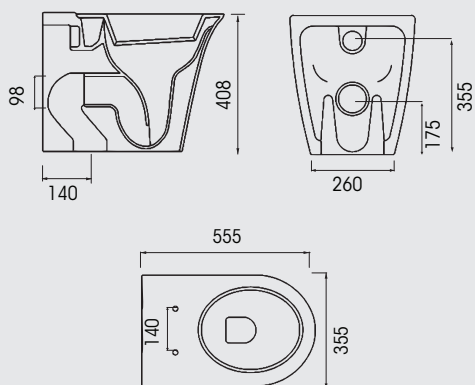
Vaso per cassetta alta RIMEX scarico multi, installazione a terra **filo parete**, senza sedile e senza curva. Completo di kit fissaggi a pavimento.

cod.	descrizione
IG1256	Vaso sc. multi
CVA079	Sedile SLIM ammortizzato
MID033	Curva wc sc.90/100/110



cod. IG1257 **UNIK - Bidet a terra Bianco Lucido**

Bidet a terra per rubinetteria monoforo, installazione filo parete completo di kit fissaggio.







UNIK - Vaso sospeso *Rimex* Bianco lucido

Vaso sospeso RIMEX senza sedile, **senza kit fissaggio**.



cod. IGI336

UNIK - Bidet sospeso Bianco Lucido

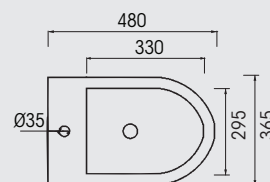
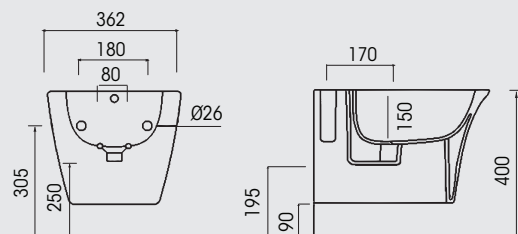
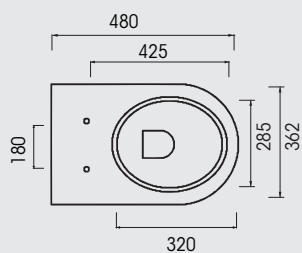
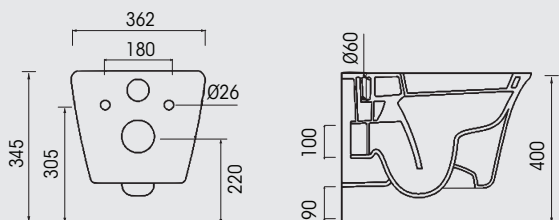
Bidet sospeso per rubinetteria monoforo, **senza di kit fissaggio**.

cod.	descrizione
IGI270	Vaso sospeso
CVA079	Sedile SLIM ammortizzato



cod. EFF143 Kit fissaggio rapido per sospesi - Laterale

per fissare vasi e bidet sospesi alla parete. **Installazione LATERALE**







ROUND - Vaso a terra Rimex sc. Multi Nero opaco

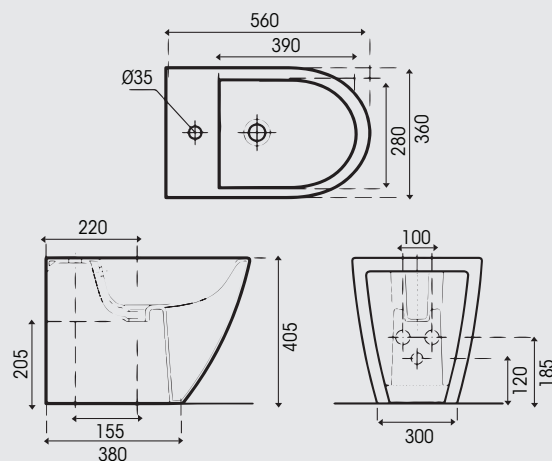
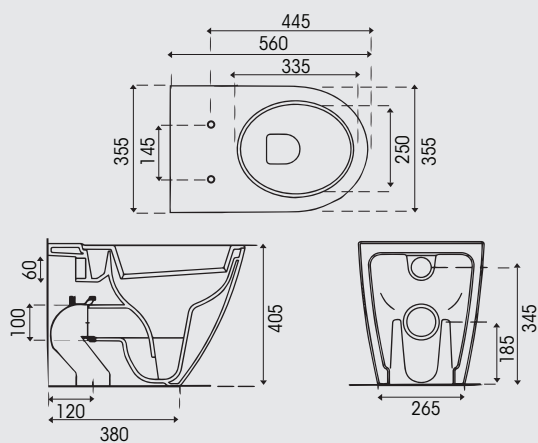
Vaso per cassetta alta RIMEX scarico multi, installazione a terra **filo parete**, senza sedile e senza curva. Completo di kit fissaggi a pavimento.

cod. **IGI800**

ROUND - Bidet a terra Nero opaco

Bidet a terra per rubinetteria monoforo, installazione filo parete completo di kit fissaggio a pavimento.

cod.	descrizione
IGI799	Vaso sc. multi
CVA218	Sedile SLIM ammortizzato
MID033	Curva wc sc.90/100/110







ROUND - Vaso a terra Rimex sc. Multi Bianco opaco

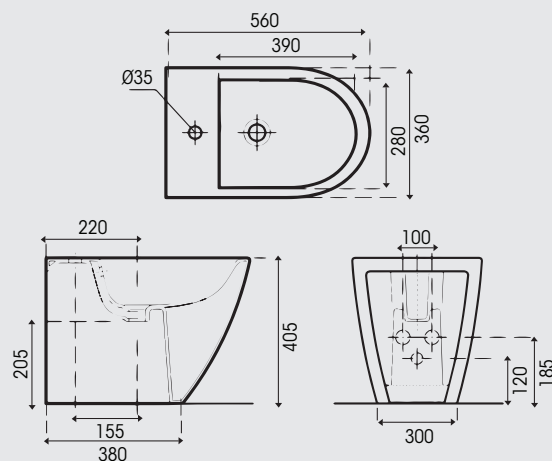
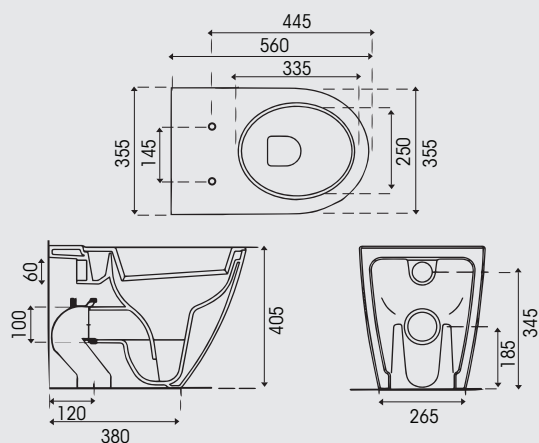
Vaso per cassetta alta RIMEX scarico multi, installazione a terra **filo parete**, senza sedile e senza curva. Completo di kit fissaggi a pavimento.

cod.	descrizione
IGI786	Vaso sc. multi
CVA214	Sedile SLIM ammortizzato
MID033	Curva wc sc.90/100/110



cod. IGI791 ROUND - Bidet a terra Bianco opaco

Bidet a terra per rubinetteria monoforo, installazione filo parete completo di kit fissaggio.







cod. IGI802 **ROUND** - Vaso sospeso *Rimex* Nero opaco

Vaso sospeso RIMEX senza sedile, **senza kit fissaggio**.

Listino € 320,00

ROUND - Sedile wc **ammortizzato**

cod.	descrizione	colore
CVA218	Sedile SLIM	Nero opaco
CVA214	Sedile SLIM	Bianco opaco



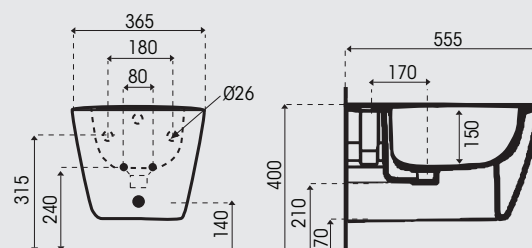
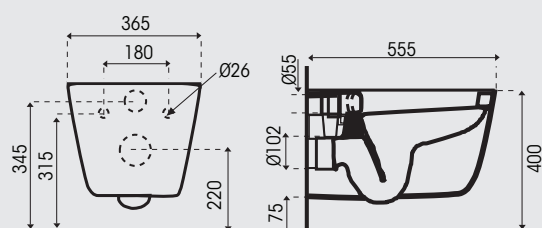
cod. IGI803 **ROUND** - Bidet sospeso Nero opaco

Bidet sospeso per rubinetteria monoforo, **senza kit fissaggio**.



cod. EFF143 **Kit fissaggio rapido per sospesi - Laterale**

per fissare vasi e bidet sospesi alla parete. **Installazione LATERALE**







cod. IGI793 **ROUND** - Vaso sospeso *Rimex* **Bianco opaco**

Vaso sospeso RIMEX senza sedile, **senza kit fissaggio**.

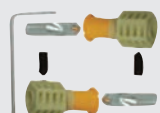


cod. IGI794 **ROUND** - Bidet sospeso **Bianco opaco**

Bidet sospeso per rubinetteria monoforo, **senza kit fissaggio**.

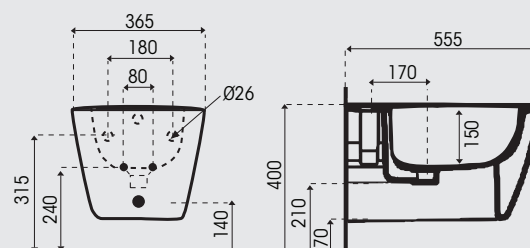
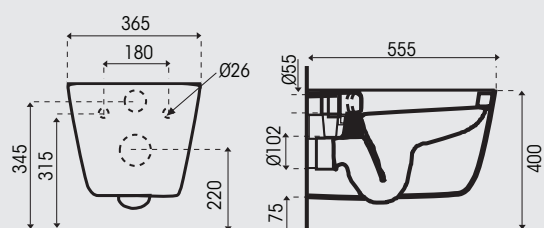
ROUND - Sedile wc **ammortizzato**

cod.	descrizione	colore
CVA218	Sedile SLIM	Nero opaco
CVA214	Sedile SLIM	Bianco opaco



cod. EFF143 **Kit fissaggio rapido per sospesi - Laterale**

per fissare **vasi e bidet sospesi** alla parete. **Istallazione LATERALE**







ROUND - Vaso a terra Rimex sc. Multi Bianco lucido

Vaso per cassetta alta RIMEX scarico multi, installazione a terra **filo parete**, senza sedile e senza curva. Completo di kit fissaggi a pavimento.

cod. **IGI081**

ROUND - Bidet a terra Bianco Lucido

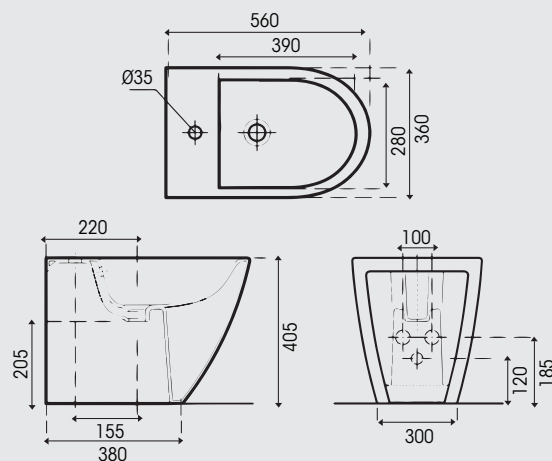
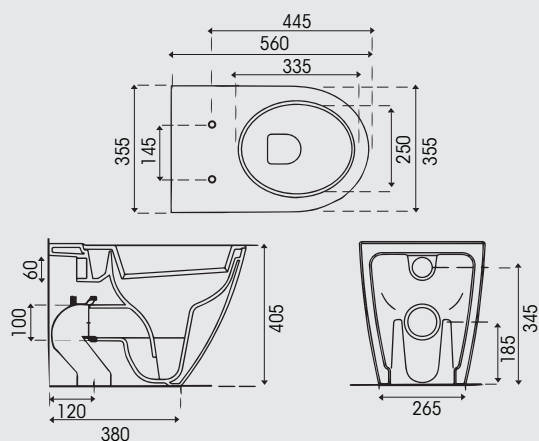
Bidet a terra per rubinetteria monoforo, installazione filo parete completo di kit fissaggio.

cod.	descrizione
IGI080	Vaso sc. multi
CVA151	Sedile Avvolgente ammortizzato
CVA190	Sedile SLIM ammortizzato
MID033	Curva wc sc.90/100/110



Immagine a sinistra: SEDILE AVVOLGENTE CVA151

Immagine a destra: SEDILE SLIM CVA190







ROUND - Vaso sospeso *Rimex* Bianco lucido

Vaso sospeso RIMEX senza sedile, **senza kit fissaggio**.

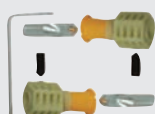
cod.	descrizione
IGI082	Vaso sospeso
CVA151	Sedile Avvolgente ammortizzato
CVA190	Sedile SLIM ammortizzato

Immagine a sinistra: SEDILE AVVOLGENTE CVA151

Immagine a destra: SEDILE SLIM CVA190

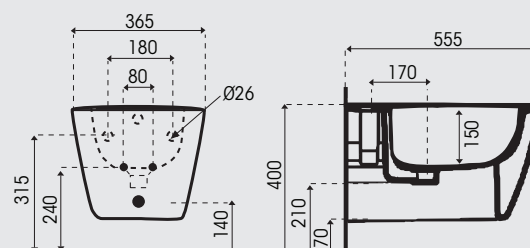
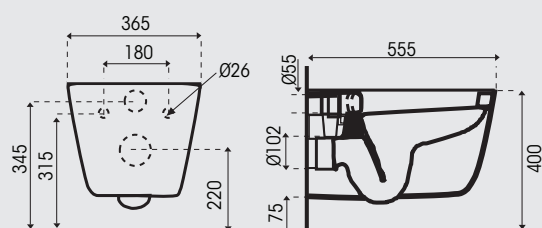
cod. IGI083 ROUND - Bidet sospeso Bianco Lucido

Bidet sospeso per rubinetteria monoforo, **senza kit fissaggio**.



cod. EFF143 Kit fissaggio rapido per sospesi - Laterale

per fissare vasi e bidet sospesi alla parete. **Installazione LATERALE**

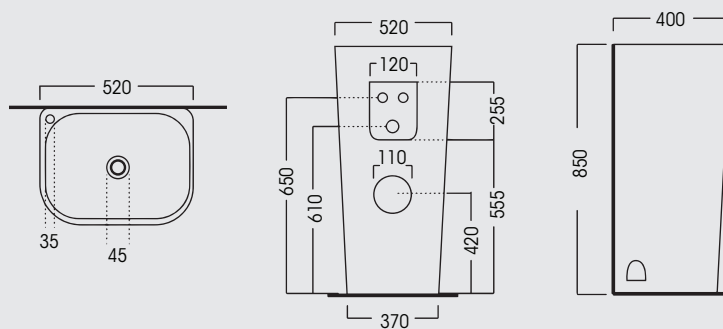






cod. IGI749 **ROUND** - lavabo a pavimento **Bianco Lucido**

Lavabo 52x40 H.850 per rubinetteria monoforo con troppo pieno.

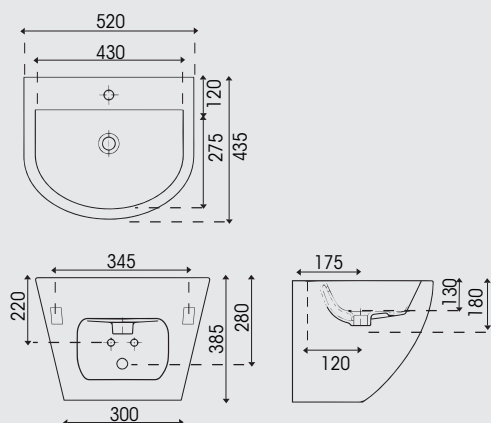




cod. **IGI079**

ROUND - lavabo sospeso **Bianco Lucido**

Lavabo sospeso 52 con semicolonna integrata, per rubinetteria monoforo con troppo pieno, completo di kit fissaggio.

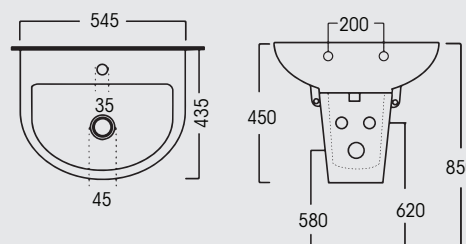


ROUND - Lavabo 54,5 **Bianco lucido**

Lavabo 54,5 per rubinetteria monoforo abbinabile a semicolonna.

cod.	descrizione
IGI745	Lavabo 54,5

IGI744	Semicolonna
---------------	-------------





ROUND - lavabo sospeso Bianco Lucido



ROUND - Lavabo 54,5 Bianco lucido



KUBE - Vaso a terra *Rimex* sc. Multi Nero opaco

Vaso per cassetta alta RIMEX scarico multi, installazione a terra **filo parete**, senza sedile e senza curva. Completo di kit fissaggio.

cod.	descrizione
IGI795	Vaso sc. multi
CVA228	Sedile SLIM ammortizzato

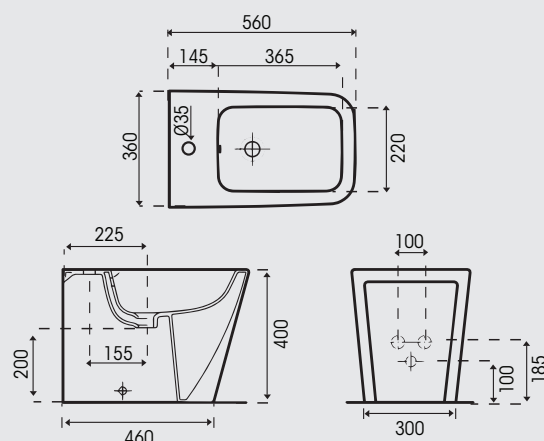
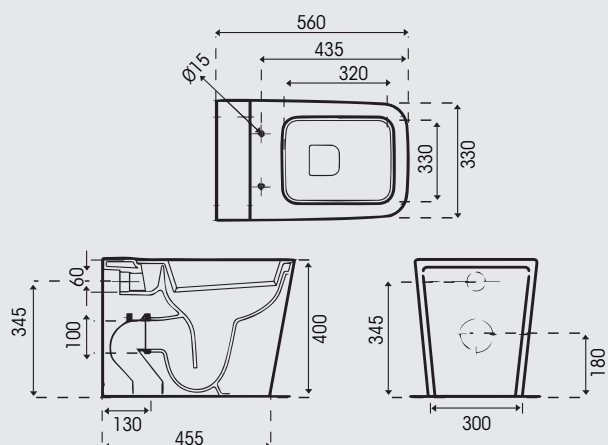


MID033 Curva wc sc. 90/100/110

cod. IGI796

KUBE - Bidet a terra Nero opaco

Bidet a terra per rubinetteria monoforo, installazione filo parete completo di kit fissaggio.







KUBE - Vaso a terra *Rimex* sc. Multi **Bianco opaco**

Vaso per cassetta alta RIMEX scarico multi, installazione a terra **filo parete**, senza sedile e senza curva. Completo di kit fissaggio.

cod.	descrizione
IG1724	Vaso sc. multi
CVA222	Sedile SLIM ammortizzato

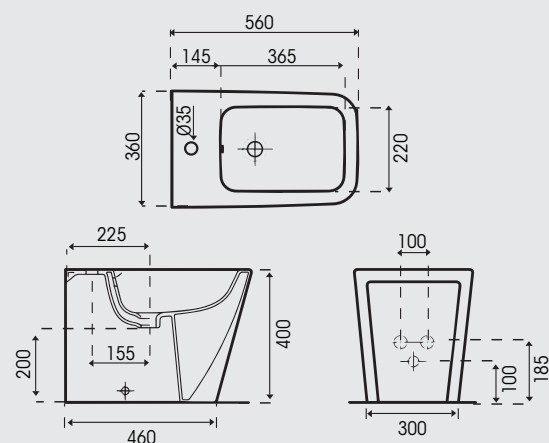
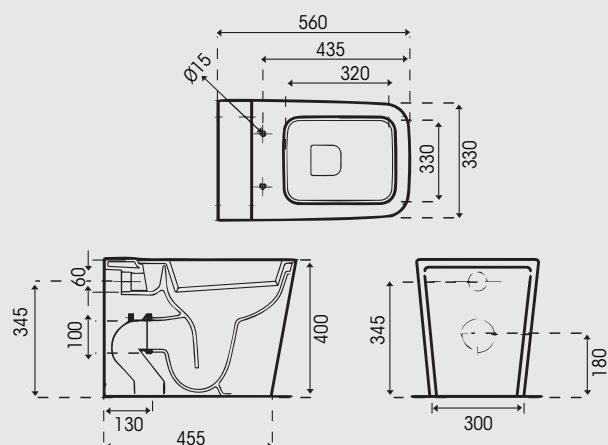


MID033 Curva wc sc.90/100/110

cod. IG1727

KUBE - Bidet a terra **Bianco opaco**

Bidet a terra per rubinetteria monoforo, installazione filo parete completo di kit fissaggio.







cod. IGI797 **KUBE - Vaso sospeso Nero opaco**

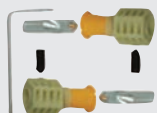
Vaso sospeso senza sedile, **senza kit fissaggio**.

KUBE - sedile wc ammortizzato

cod.	descrizione	colore
CVA228	Sedile SLIM	Nero opaco
CVA222	Sedile SLIM	Bianco opaco

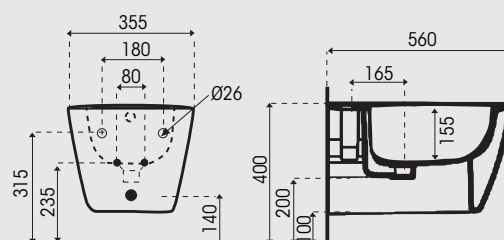
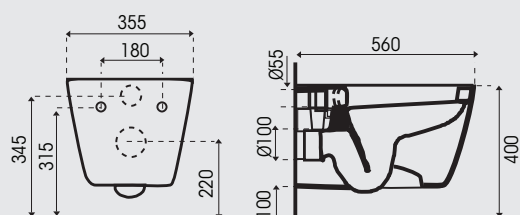
cod. IGI798 **KUBE - Bidet sospeso Nero opaco**

Bidet sospeso per rubinetteria monoforo, **senza di kit fissaggio**.



cod. EFF143 **Kit fissaggio rapido per sospesi - Laterale**

per fissare vasi e bidet sospesi alla parete. **Istallazione LATERALE**







cod. IGI783 **KUBE - Vaso sospeso Bianco opaco**

Vaso sospeso senza sedile, **senza kit fissaggio**.

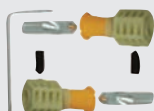


cod. IGI785 **KUBE - Bidet sospeso Bianco opaco**

Bidet sospeso per rubinetteria monoforo, **senza di kit fissaggio**.

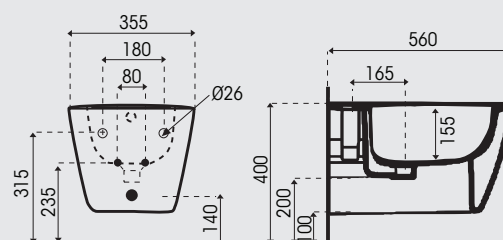
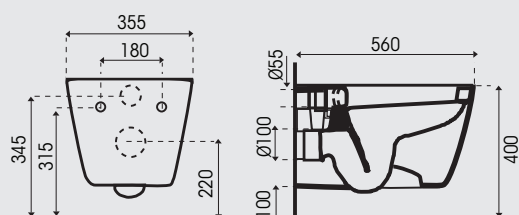
KUBE - sedile wc ammortizzato

cod.	descrizione	colore
CVA228	Sedile SLIM	Nero opaco
CVA222	Sedile SLIM	Bianco opaco



cod. EFF143 **Kit fissaggio rapido per sospesi - Laterale**

per fissare vasi e bidet sospesi alla parete. **Installazione LATERALE**







KUBE - Vaso a terra *Rimex* sc. Multi **Bianco lucido**

Vaso per cassetta alta RIMEX scarico multi, installazione a terra **filo parete**, senza sedile e senza curva. Completo di kit fissaggio.

cod.	descrizione
IGI086	Vaso sc. multi
CVA152	Sedile Avvolgente ammortizzato
CVA210	Sedile SLIM ammortizzato
MID033	Curva wc sc.90/100/110

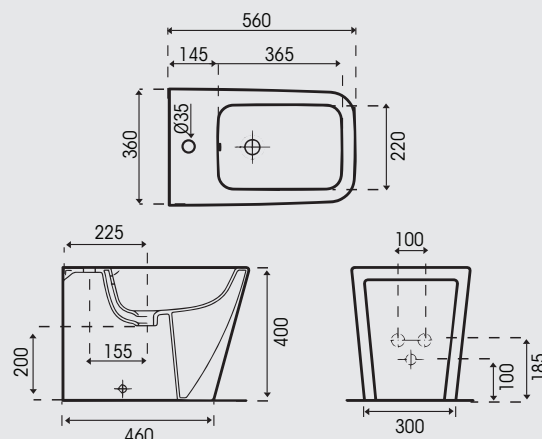
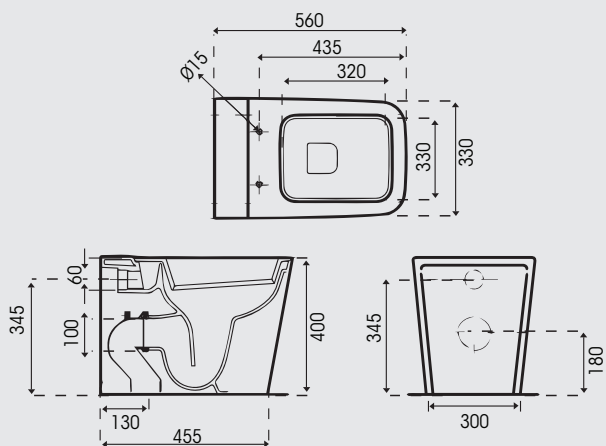
Immagine a sinistra: SEDILE AVVOLGENTE CVA152

Immagine a destra: SEDILE SLIM CVA210

cod. **IGI087**

KUBE - Bidet a terra **Bianco Lucido**

Bidet a terra per rubinetteria monoforo, installazione filo parete completo di kit fissaggio.







KUBE - Vaso sospeso Bianco lucido

Vaso sospeso senza sedile, **senza kit fissaggio**.

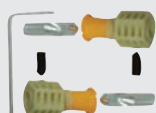
cod.	descrizione
IG1093	Vaso sospeso
CVA152	Sedile Avvolgente ammortizzato
CVA210	Sedile SLIM ammortizzato

Immagine a sinistra: [SEDILE AVVOLGENTE CVA152](#)

Immagine a destra: [SEDILE SLIM CVA210](#)

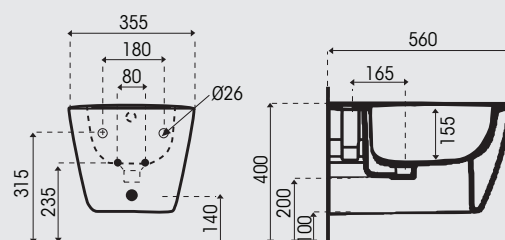
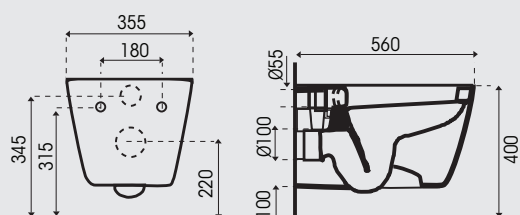
cod. IG1094 KUBE - Bidet sospeso Bianco Lucido

Bidet sospeso per rubinetteria monoforo, **senza di kit fissaggio**.



cod. EFF143 Kit fissaggio rapido per sospesi - Laterale

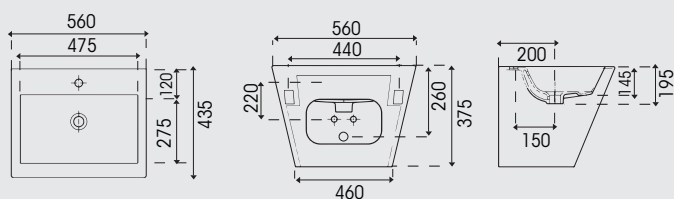
per fissare vasi e bidet sospesi alla parete. **Istallazione LATERALE**





cod. **IGI085** **KUBE** - lavabo sospeso **Bianco Lucido**

Lavabo sospeso 56 con semicolonna integrata, per rubinetteria monoforo con troppo pieno, completo di kit fissaggio.



KUBE - Lavabo 60,5 **Bianco lucido**

Lavabo 54,5 per rubinetteria monoforo abbinabile a semicolonna.



cod.	descrizione
IGI746	Lavabo 60,5
IGI748	Semicolonna
IGI747	Colonna





KUBE - lavabo sospeso 56 Bianco Lucido



KUBE - Lavabo 60,5 con semicolonna Bianco lucido



NAXOS - vaso a terra **Bianco lucido**

Vaso per cassetta alta scarico multi, installazione **filo parete, senza sedile e senza curva**. Volume di scarico 2,5/4 lt. Completo di fissaggi a pavimento

cod.	descrizione
IGI185	Vaso normale Bianco lucido
CVA011	Sedile Bianco lucido ammortizzato



cod. IGI190

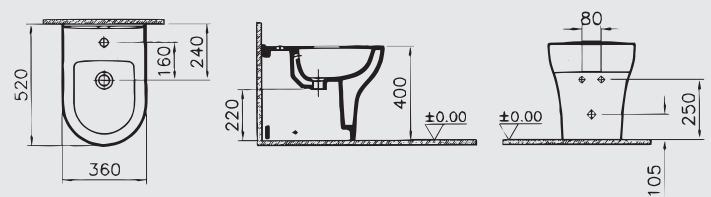
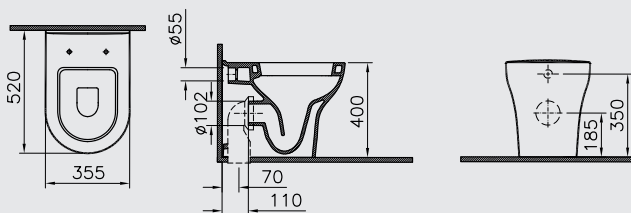
NAXOS - bidet a terra **Bianco lucido**

Bidet a terra per rubinetteria monoforo, installazione **filo parete**. Completo di fissaggi a pavimento



CURVA WC a collo di cigno in PP colore bianco.

cod.	descrizione
MID147	Curva uscita Ø100
MID436	Curva uscita Ø110







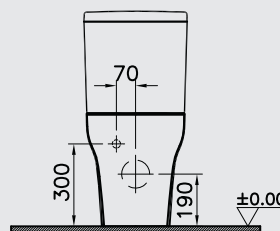
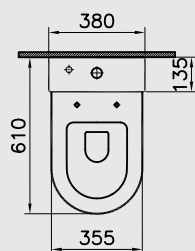
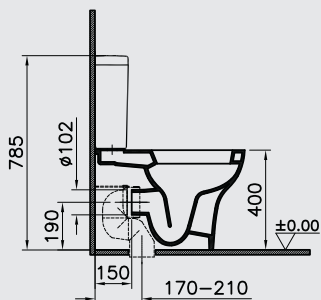
NAXOS - Vaso monoblocco Bianco lucido

Vaso **monoblocco** installazione **filo parete** con scarico universale, **completo di curva** scarico pavimento. Allaccio acqua nascosto. Volume di scarico 2,5/4 lt. Completo di fissaggi a pavimento. Cassetta monoblocco da acquistare separatamente

cod.	descrizione
IGI201	Vaso monoblocco Bianco lucido
CVA011	Sedile Bianco lucido ammortizzato

cod. IGI230 NAXOS - Cassetta monoblocco Bianco lucido

Cassetta monoblocco **alimentazione dal basso SX**, completa di batteria doppio pulsante. Colore **Bianco lucido**







K-ONE - Vaso a terra *Rimex* sc. multi **Bianco lucido**

Vaso per cassetta alta RIMEX scarico multi, installazione a terra **filo parete**, **senza sedile** e **senza curva**. Volume di scarico **3/6 lt.** Colore **Bianco lucido**. Completo di fissaggi a pavimento

cod.	descrizione
IGI092	Vaso sc. universale
CVA073	Sedile Slim ammortizzato
CVA204	Sedile Avvolgente ammortizzato

Immagine a sinistra: SEDILE AVVOLGENTE CVA204

Immagine a destra: SEDILE SLIM CVA073

cod. IGI110 K-ONE - Bidet a terra **Bianco Lucido**

Bidet a terra per rubinetteria monoforo, installazione filo parete Colore **Bianco Lucido**. Completo di fissaggi a pavimento

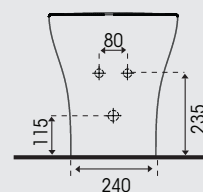
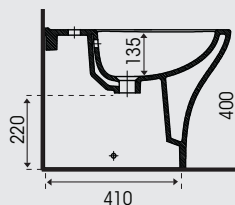
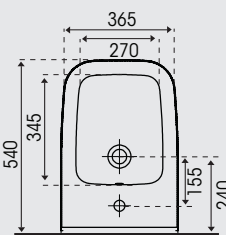
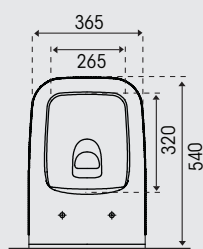
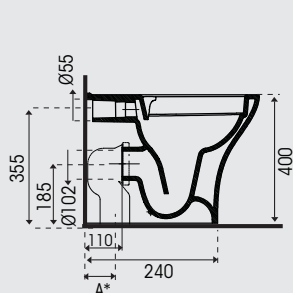
Curva WC a collo di cigno in PP colore bianco, uscita diametro 100-110

cod.	descrizione
MID147	Curva uscita Ø100
MID436	Curva uscita Ø110

*Misura A:

Con curva MID147=105mm

Con curva MID436= 95mm







K-ONE - Vaso sospeso *Rimex* Bianco lucido

VASO Sospeso con scarico *Rimex*, senza sedile. Kit fissaggio incluso. **Volume di scarico 3/6 lt** Colore **Bianco Lucido**

cod.	descrizione
IGI122	Vaso sospeso
CVA073	Sedile Slim ammortizzato
CVA204	Sedile Avvolgente ammortizzato

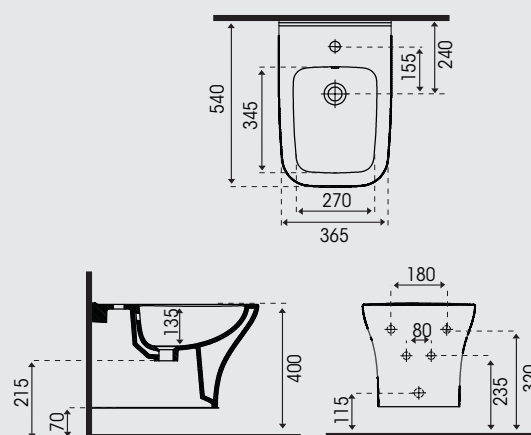
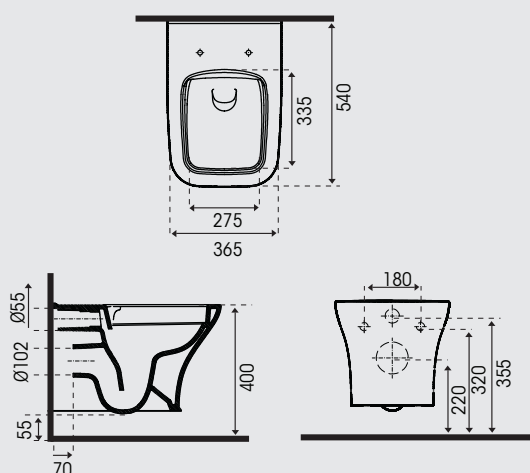
Immagine a sinistra: SEDILE AVVOLGENTE CVA204

Immagine a destra: SEDILE SLIM CVA073



cod. IGI141 K-ONE - Bidet sospeso Bianco Lucido

Bidet per rubinetteria monoforo, installazione sospesa. Kit fissaggio incluso. Colore **Bianco Lucido**







K-ONE - Vaso monoblocco Bianco lucido

Vaso monoblocco con scarico multi *Rimex*, installazione **filo parete senza sedile**, allaccio acqua laterale, **completo di curva scarico pavimento e fissaggi a pavimento**. **Volume di scarico 2,5/4lt.** Colore **Bianco lucido**. Cassetta monoblocco da ordinare separatamente.

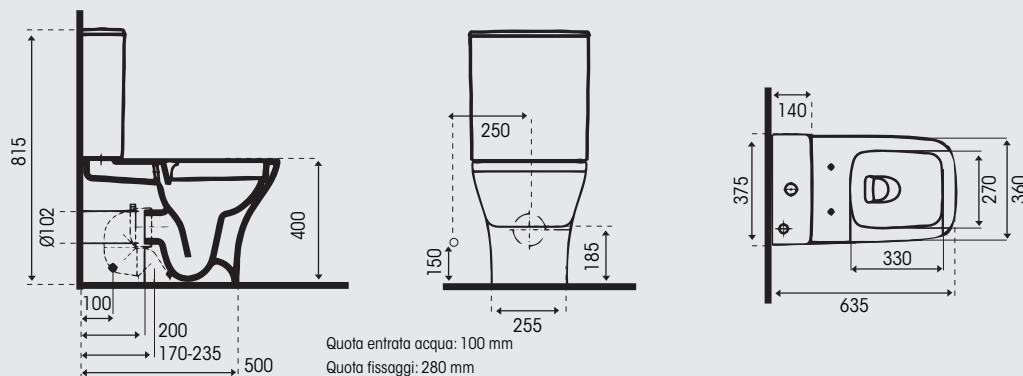
cod.	descrizione
IGI150	Vaso monoblocco Bianco lucido
CVA073	Sedile Slim ammortizzato
CVA204	Sedile Avvolgente ammortizzato

Immagine a sinistra: SEDILE AVVOLGENTE CVA204

Immagine a destra: SEDILE SLIM CVA073

cod. IGI165 K-ONE - Cassetta monoblocco Bianco lucido

Cassetta monoblocco **alimentazione dal basso SX**, completa di **batteria doppio scarico**. Colore **Bianco lucido**







LIFE - Vaso a terra sc. Multi **Bianco lucido**

Vaso per cassetta alta scarico multi, installazione a terra **filo parete**, senza sedile e senza curva. Colore **Bianco lucido**

cod.	descrizione
IGI704	Vaso sc. multi

CVA142	Sedile ammortizzato avvolgente in abs
--------	---

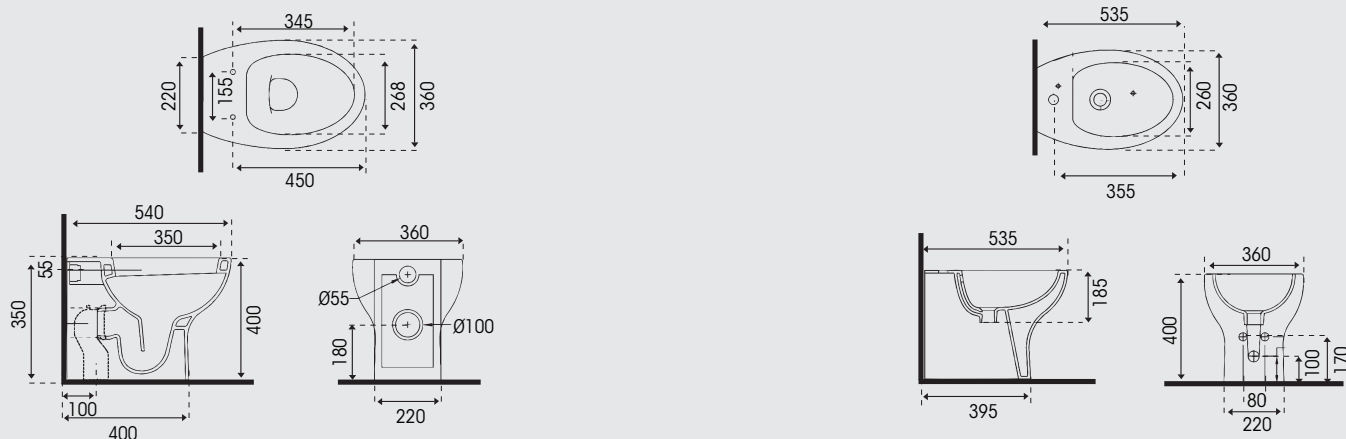
cod. IGI705 **LIFE - Bidet a terra Bianco Lucido**

Bidet a terra per rubinetteria monoforo, installazione filo parete. Colore **Bianco Lucido**



Curva WC a collo di cigno in PP
colore bianco, uscita diametro 100-110

cod.	descrizione
MID147	Curva uscita Ø100
MID436	Curva uscita Ø110







POWER - Vaso a terra sc. Multi **Bianco lucido**

Vaso per cassetta alta scarico multi, **Rimex**, installazione a terra **filo parete**, senza sedile e senza curva. Colore **Bianco lucido**

cod.	descrizione
IGI039	Vaso sc. universale
CVA188	Sedile ammortizzato

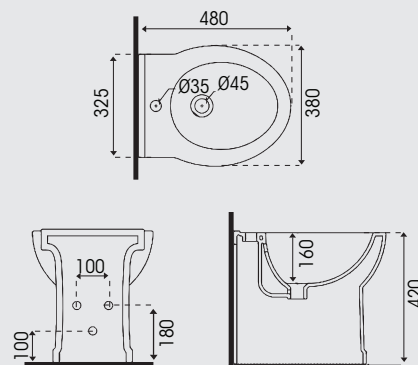
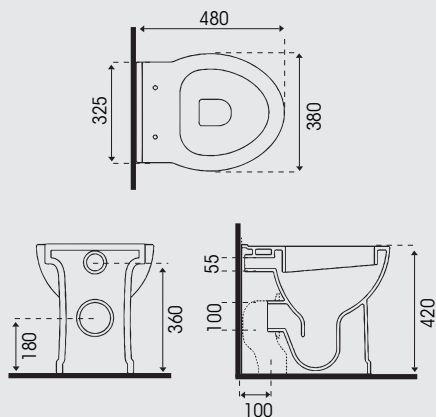


Curva WC a collo di cigno in PP colore bianco, uscita diametro 90-100-110

cod.	descrizione
MID148	Curva uscita $\varnothing 90$
MID147	Curva uscita $\varnothing 100$
MID436	Curva uscita $\varnothing 110$

cod. **IGI101** **POWER** - Bidet a terra **Bianco Lucido**

Bidet a terra per rubinetteria monoforo, installazione filo parete
Colore **Bianco Lucido**



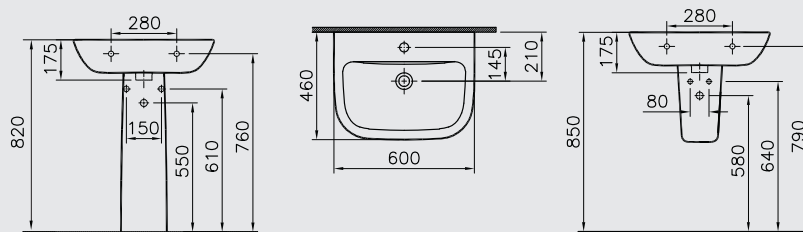




ENJOY - Lavabo 60 Bianco lucido

Lavabo 60 per rubinetteria monoforo abbinabile a colonna o semicolonna. Colore Bianco lucido

cod.	descrizione
IGI215	Lavabo 60
IGI112	Colonna
IGI343	Semicolonna







ENJOY - Vaso a terra sc. Multi **Bianco lucido**

Vaso per cassetta alta scarico multi, installazione a terra **filo parete**, **senza sedile** e **senza curva** e **senza kit fissaggi a pavimento**. Colore **Bianco lucido**

cod.	descrizione
IGI205	Vaso sc. multi
CVA180	Sedile ammortizzato



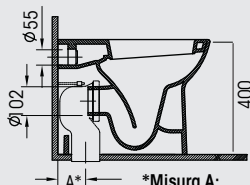
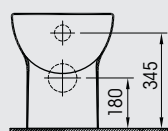
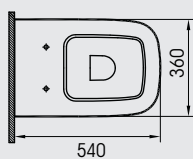
cod. IGI214 **ENJOY** - Bidet a terra **Bianco Lucido**

Bidet a terra per rubinetteria monoforo, installazione filo parete
Colore **Bianco Lucido**. **Senza kit fissaggi a pavimento**

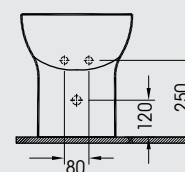
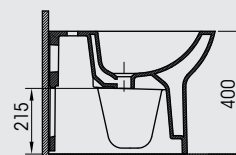
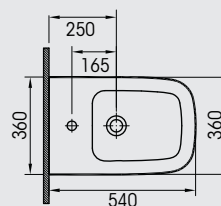


Curva WC a collo di cigno in PP colore bianco, uscita diametro 100-110

cod.	descrizione
MID147	Curva uscita Ø100
MID436	Curva uscita Ø110



*Misura A:
Con curva MID147=105mm
Con curva MID436= 95mm







ENJOY - Vaso sospeso Rimex Bianco lucido

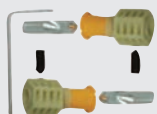
Vaso sospeso con scarico RIMEX, senza sedile e senza kit fissaggio.
Colore **Bianco lucido**

cod.	descrizione
IGI217	Vaso sospeso
CVA180	Sedile ammortizzato



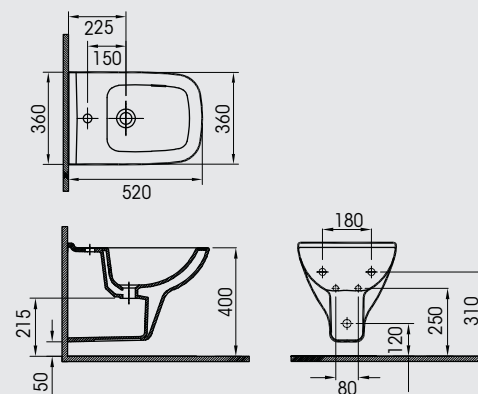
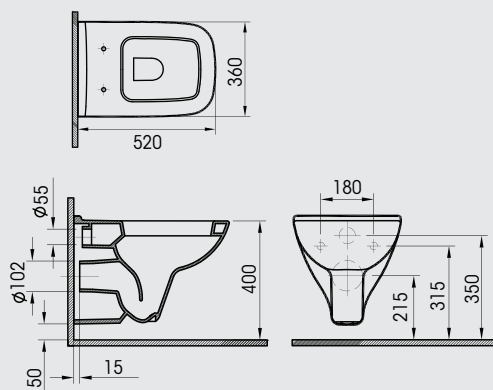
cod. IGI239 ENJOY - Bidet sospeso Bianco Lucido

Bidet sospeso per rubinetteria monoforo. Senza kit fissaggio
Colore **Bianco Lucido**



cod. EFF143 Kit fissaggio rapido per sospesi - Laterale

per fissare vasi e bidet sospesi alla parete. **Istallazione LATERALE**



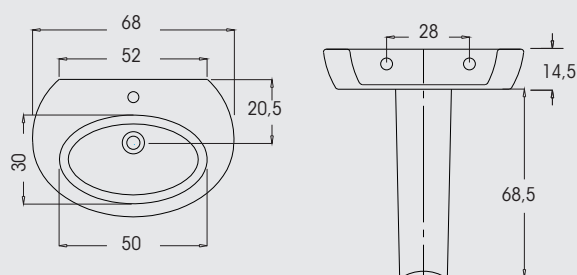




URUS - Lavabo 68 Bianco lucido

Lavabo 68cm per rubinetteria monoforo abbinabile a colonna.
Colore **Bianco lucido**

cod.	descrizione
IGI734	Lavabo 68
IGI729	Colonna







URUS - Vaso a terra *Rimex* **Bianco lucido**

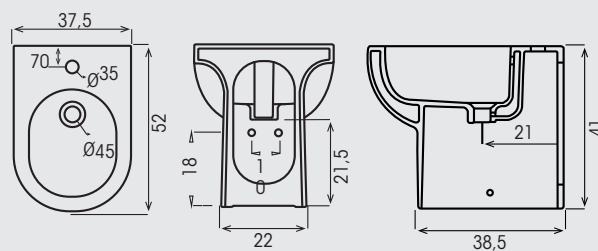
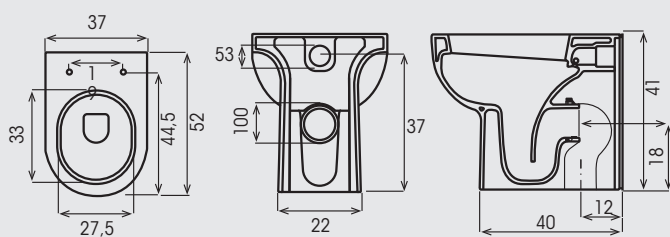
Vaso per cassetta alta RIMEX senza sedile, scarico multi, completo di curva e fissaggi a pavimento, installazione a terra **filo parete**. Colore **Bianco lucido**

cod.	descrizione
IG1736	Vaso sc. universale
CVA034	Sedile normale avvolgente in abs



cod. IG1737 URUS - Bidet a terra **Bianco Lucido**

Bidet a terra per rubinetteria monoforo, installazione **filo parete**. Completo di fissaggi a pavimento. Colore **Bianco Lucido**







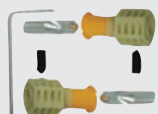
URUS - Vaso sospeso **Rimex Bianco lucido**

Vaso sospeso con scarico RIMEX, senza sedile e **senza fissaggi**.
Colore **Bianco lucido**

cod.	descrizione
IGI694	Vaso sospeso
CVA034	Sedile normale avvolgente in abs

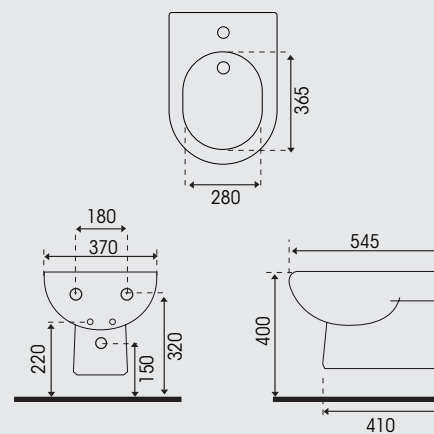
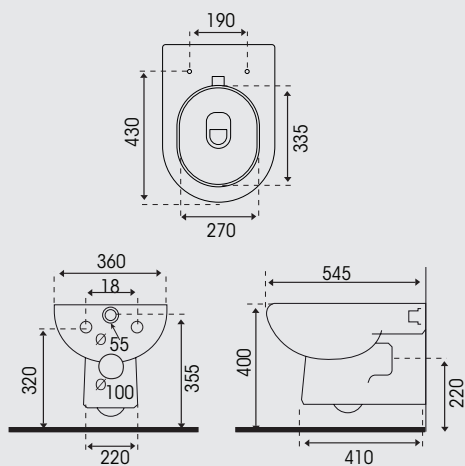
cod. **IGI715** URUS - Bidet sospeso **Bianco Lucido**

Bidet sospeso per rubinetteria monoforo, **senza fissaggi**.
Colore **Bianco Lucido**



cod. **EFF143** Kit fissaggio rapido per sospesi - Laterale

per fissare vasi e bidet sospesi alla parete. **Istallazione LATERALE**



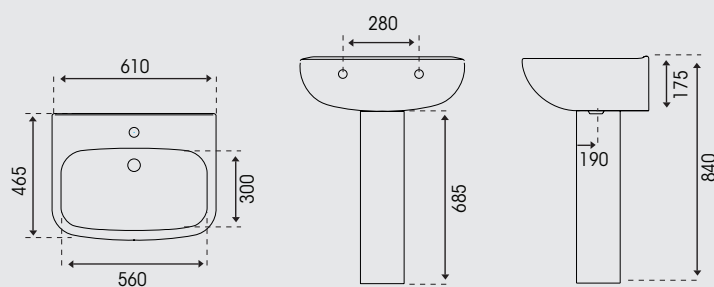




SET-3 - Lavabo 60 Bianco lucido

Lavabo 60cm per rubinetteria monoforo abbinabile a colonna.
 Colore Bianco lucido

cod.	descrizione
IGI728	Lavabo 60
IGI729	Colonna







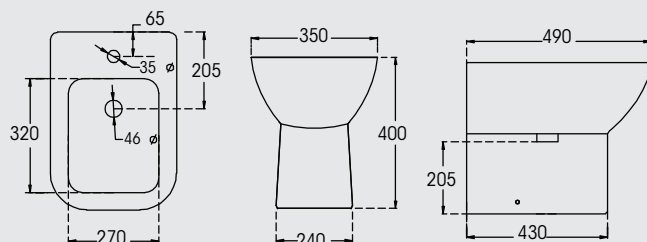
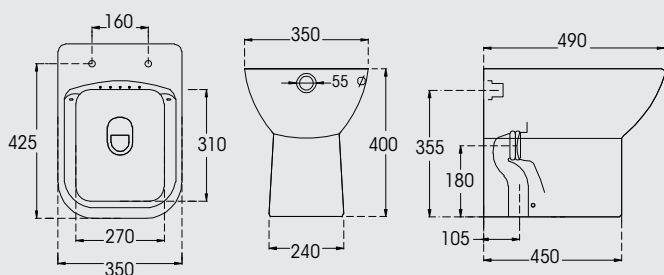
SET-3 - Vaso a terra filo parete Rimex Bianco lucido

Vaso per cassetta alta RIMEX senza sedile, scarico multi, completo di curva e fissaggi a pavimento, installazione a terra **filo parete**. Colore **Bianco lucido**

cod.	descrizione
IGI119	Vaso sc. universale
CVA180	Sedile Ammortizzato fissaggio dall'alto

cod. IGI161 SET-3 - Bidet a terra Bianco Lucido

Bidet a terra per rubinetteria monoforo, installazione **filo parete**. Completo di fissaggi a pavimento. Colore **Bianco Lucido**



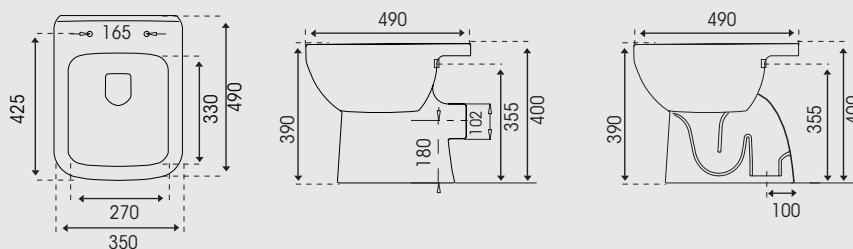




SET-3 - Vaso a terra **Bianco lucido**

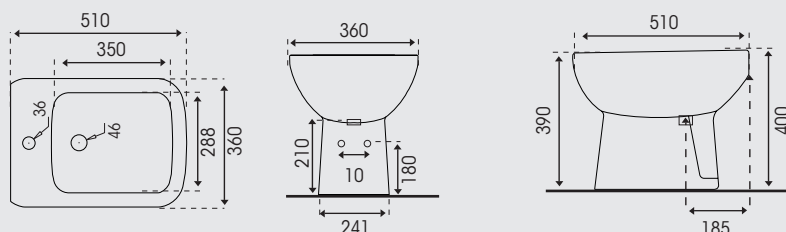
Vaso per cassetta alta installazione **distanziata** dalla parete. Senza fissaggi a pavimento. Colore **Bianco lucido**

cod.	descrizione
IGI730	vaso sc. pavimento
IGI738	vaso sc. parete
CVA054	Sedile normale avvolgente in abs fissaggio dal basso



cod. IGI731 SET-3 - Bidet a terra **Bianco Lucido**

Bidet a terra per rubinetteria monoforo, installazione **distanziata** dalla parete. Senza fissaggi a pavimento. Colore **Bianco Lucido**

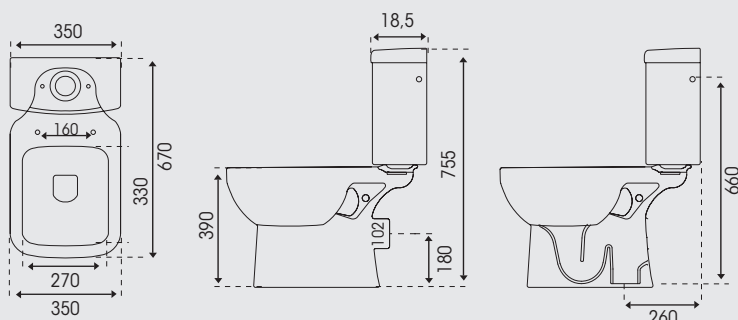


*Cassetta monoblocco **senza batteria** entrata alta dx-sx

SET-3 - Vaso monoblocco **Bianco lucido**

Vaso per cassetta monoblocco da ordinare separatamente. Senza fissaggi a pavimento. Colore **Bianco lucido**

cod.	descrizione
IGI732	vaso sc. pavimento
IGI739	vaso sc. parete
IGI733	Cassetta monoblocco-senza batteria*
CVA054	Sedile normale avvolgente in abs fissaggio dal basso







cod. EFF308

Staffa di fissaggio LC PLUS

universale premontata a "L" per vasi e bidet sospesi completa di set di fissaggio BUAK con alloggiamento per tubo scarico verticale della cassetta. Adatta per **mattone pieno-doppio UNI-tramezza**

Testata a 400 kg secondo normative UNI EN 997 e 8950/2

misura H600 P200



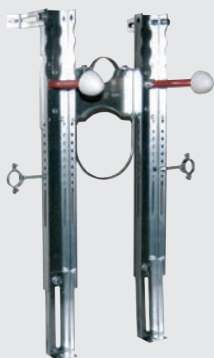
cod. EFF009

Staffa di fissaggio L PLUS

universale premontata a "L" per vasi e bidet sospesi completa di set di fissaggio BUAK. Adatta per **mattone pieno-doppio UNI-tramezza**

Testata a 400 kg secondo normative UNI EN 997 e 8950/2

misura H600 P200



cod. EFF047

Staffa di fissaggio PREMIUM

universale premontata per vasi e bidet sospesi completa di set di fissaggio BUAK e collari fissaggio per tubi WC e bidet. Adatta per **mattone pieno-doppio UNI-tramezza**

Testata a 400 kg secondo normative UNI EN 997 e 14528

misura H520 P270



cod. EFF042

Staffa di fissaggio mod. SAS

universale per vasi e bidet sospesi, con interasse variabile 160/180/200/230 mm. Adatta per **mattone pieno-doppio UNI-tramezza**

Testata a 400 kg secondo normative UNI EN 997

misura H560 P140



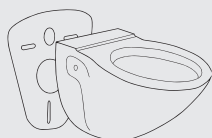
cod. **EFF800**

Staffa di fissaggio TCS WC
Universale per vasi sospesi
completa di viti e tasselli per il
fissaggio, per cassette con
spessore 8 cm. **Adatta per pareti**
in cartongesso e muratura
misura 1180x582



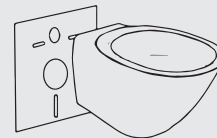
cod. **EFF119**

Staffa di fissaggio TCS BIDET
Universale per bidet sospesi
completa di viti e tasselli per il
fissaggio. **Adatta per pareti in**
cartongesso e muratura
misura 1000x450



cod. **MID584**

Protezione universale
sagomata, antiurto/acustica
per vasi e bidet sospesi, in
polietilene espanso a cellule
chiuse di colore bianco
modello universale



cod. **MID585**

Protezione universale
antiurto/acustica **per vasi e**
bidet sospesi e a pavimento
filo parete, in polietilene
espanso a cellule chiuse di
colore bianco
modello universale

CONDIZIONI GENERALI DI VENDITA

Le nostre offerte s'intendono valide ed impegnative per risposta entro 10 (dieci) giorni.

I contratti conclusi dai nostri agenti e/o rappresentanti non sono definitivi se non da noi regolarmente accettati e confermati.

La merce s'intende venduta franco nostra sede e viaggio a rischio e pericolo del committente anche se il prezzo fosse stabilito franco destino. Non rispondiamo quindi di alcun reclamo nè per mancanza di peso, nè per avarie di viaggio, di ciò essendo responsabili i vettori ai quali il destinatario deve fare le riserve prima del ritiro della merce.

Le eventuali assicurazioni sul trasporto devono essere fatte a cura e spese del committente salvo accordi diversi espressamente pattuiti. Ciò vale anche per le spedizioni a mezzo nave. Quindi ogni contestazione dovrà essere rivolta, a cura del committente, alla compagnia di navigazione ed alla compagnia di assicurazione.

La merce va controllata allo scarico.

Non si accettano reclami trascorsi 2 (due) giorni dal ricevimento della merce.

In caso di reclamo, effettuato in tempo utile, la merce dovrà essere tenuta integralmente a nostra disposizione per i controlli del caso. Gli eventuali difetti del materiale e/o vizi occulti da noi ignorati, errori e differenze eccedenti le normali tolleranze di fabbricazione non potranno obbligarci che alla sostituzione pura e semplice del pezzo difettoso, senza diritto di rifusione di danni di qualsiasi specie. Le merci da sostituire dovranno essere preventivamente restituite in buono stato di conservazione.

I prodotti restituiti restano di nostra proprietà.

I termini convenuti per le consegne non sono impegnativi, ma subordinati alla disponibilità degli articoli. Un eventuale ritardo non può dar luogo da parte del committente al diritto di qualsiasi rifusione di danno o interessi. Non si effettuano consegne a privati.

La guerra, le epidemie, gli scioperi, le interruzioni ferroviarie, i guasti al macchinario e tutte quelle cause che possono dar luogo all'arresto parziale o totale del lavoro nei nostri stabilimenti, s'intendono considerati come altrettanti casi di forza maggiore, che autorizzano la sospensione dell'esecuzione dei contratti.

Il pagamento delle fatture deve essere fatto in contanti netto alla scadenza convenuta, alla nostra sede.

Trascorso il termine stabilito decorrerà, senza bisogno di avviso o di messa in mora, l'interesse del cinque per cento di tasso base oltre il tasso ufficiale di sconto. In caso di ritardo nei pagamenti ci riserviamo il diritto di spiccare tratta a vista con aggiunta degli interessi, delle spese di incasso e dei bolli.

In sede di pagamento non sono ammesse detrazioni per sconti cassa, abbuoni arrotondamenti, ecc. che non siano stati pattuiti in precedenza.

Il ritardo nei pagamenti fa perdere al committente ogni diritto di sconto cassa eventualmente pattuito.

Ogni garanzia sui nostri prodotti verrà a cessare in caso di manipolazione e/o modifiche effettuate da parte di terzi e/o comunque in caso di errori di terzi in sede di posa in opera.

Per la merce non interamente pagata in contanti il committente accetta la stipulazione del patto di compravendita con riserva della proprietà a favore del venditore (art. 1523 e seg. del C.C.). La merce resterà pertanto di proprietà del venditore fino al pagamento dell'ultima rata, pur assumendo il compratore dal momento della consegna ogni rischio inerente alle merci consegnate, nessuno escluso anche in dipendenza di forza maggiore.

L'imballo, salvo diversi accordi è effettuato in normali cartoni e si intende a totale carico del committente. Ogni pacco è predisposto per contenere il numero pezzi indicato sul presente listino. Per esigenze di spedizione ci riserviamo di arrotondare, per eccesso o per difetto, la quantità ordinata per raggiungere la confezione indicata.

Il committente non potrà mai invocare una pattuizione in contrasto e/o aggiunta alle presenti condizioni generali di vendita, a meno che detta pattuizione non risulti scritta e accettata da entrambe le parti.

La venditrice si riserva il diritto di modifica, senza preavviso, di ogni suo stampato.

Tutti gli stampati sono a titolo di massima e viene interdetta ogni loro riproduzione, anche parziale, senza consenso scritto.

Il committente, sottoscrivendo un'ordinazione, dichiara di conoscere e accettare integralmente le presenti condizioni generali di vendita.

Per le vendite effettuate con pagamento differito il mancato pagamento, anche di una sola rata, comporterà decadenza immediata del beneficio del termine (art. 1186 C.C.) talchè il venditore potrà chiedere il pagamento dell'intero debito.

Per l'installazione dei prodotti si respinge ogni responsabilità per montaggio errato. Si consiglia di avvalersi di personale qualificato in rispetto alle norme in materia. L'installazione corretta del prodotto garantisce la maggior durata nel tempo dello stesso.

Per qualsiasi vertenza e/o contestazione unica competente è l'autorità giudiziaria di Lagonegro (PZ).

Imballo: i bancali non resi saranno addebitati a 10€ cadauno

VEDERE CONDIZIONI DI TRASPORTO PRESENTI SUL SITO
OPPURE RICHIEDIBILI AL REFERENTE COMMERCIALE AZIENDALE O ALL'AGENTE DI ZONA

CONDIZIONI REGOLAMENTO RESO MATERIALE

E' obbligatorio che uno dei nostri agenti di competenza nella zona del cliente compili e ci inoltri i moduli di reso in suo possesso prestando attenzione ad indicare data e numero di riferimento del documento di acquisto del cliente, nonchè, relativamente al modulo autorizzazione al reso per errato ordine, debitamente firmato dal cliente in corrispondenza dei punti 1-2-3-4. Senza tali moduli compilati in tutte le sue parti non sarà presa in considerazione la richiesta di reso.

E' obbligatorio che uno dei nostri agenti di competenza nella zona del cliente visioni direttamente presso il cliente e riporti la problematica del prodotto per il quale si richiede il reso, in quanto molti degli inconvenienti tecnici possono essere risolti telefonicamente da parte degli uffici tecnici preposti dall'azienda produttrice, evitando in questo modo il rientro di materiale perfettamente funzionante, spreco di tempo e costi di spedizione. Relativamente a prodotti danneggiati da contestare, sarà obbligatorio inviare il modulo di reso compilato in tutte le sue parti insieme alla prova dell'avvenuta contestazione nei termini indicati come da condizioni riportate sulla nostra fattura.

L'autista o corriere non è autorizzato a ritirare materiale presso il cliente senza nostra previa autorizzazione e modulo di reso compilato. Chiediamo poi di evitare discussioni con l'autista o corriere per la presa in carico di materiale difettoso non autorizzato, e sottolineiamo, che in alcun caso l'autista o corriere è autorizzato a ritirare merce con dicitura "non ordinato" o "non conforme" al momento dello scarico.

L'autista o corriere non è autorizzato a ritirare merce di qualsiasi tipo senza documento di trasporto. Il documento di trasporto deve essere firmato dall'autista o corriere incaricato al ritiro.

Qualora il materiale ritirato giunga presso i nostri magazzini senza documento fiscale non ci riterremo responsabili di mancata sostituzione o accrediti e soprattutto non prenderemo in considerazione il reso che sarà direttamente rottamato senza avvisare né l'agente né tantomeno il cliente.

È altresì importante, una volta che il reso della merce difettosa viene autorizzato da parte nostra, che la stessa venga approntata ed imballata adeguatamente e fatta trovare pronta per il ritiro, che venga preparato con largo anticipo il documento di trasporto compilato in tutte le sue parti, facendo attenzione ad indicare il numero corretto dei colli resi ed il numero e data del documento riferimento di acquisto, in modo tale da non creare disagi di lunghe attese all'autista o corriere incaricato al ritiro. L'incaricato a ricevere il reso firmerà il documento di trasporto solo dopo essersi accertato dell'esatta compilazione dello stesso, in caso contrario è immune insieme all'azienda da ogni tipo di responsabilità.

Qualora questo non avvenisse l'autista o corriere è autorizzato a non ritirare il materiale e a posticipare il ritiro alla settimana successiva.

Tutti i prodotti elettronici o meccanici, saranno ritirati solo ed esclusivamente con la clausola di verifica della tipologia e dell'entità del danno da parte dell'azienda produttrice. Tale clausola comporterà quindi l'invio del prodotto sostitutivo o riparato solo quando l'azienda produttrice avrà verificato la difettosità o eventuali danni non dipesi dal cliente. In caso contrario saranno addebitate al cliente le eventuali spese di trasporto per causa non imputabile a difettosità del prodotto ma a cattiva installazione da parte dell'utente.

Ulteriore precisazione va fatta per tutti quei prodotti per i quali è prevista la riparazione e non la sostituzione dell'articolo: il ciclo, che parte dalla compilazione e trasmissione del modulo di reso, si conclude con la restituzione al cliente dell'articolo riparato ed è assolutamente vietata la sostituzione dell'articolo contestualmente all'arrivo del reso e/o addirittura in via anticipata.

Le procedure sopra descritte richiederanno una tempistica di 15 / 20 giorni.

Per esigenze particolari ed urgenti e solo per determinati articoli il cliente può richiedere l'anticipazione del prodotto prima che venga reso il difettoso. In tal caso il prodotto anticipato viene regolarmente fatturato; al rientro presso la nostra azienda dell'articolo difettoso, dopo aver accertato che trattasi effettivamente di difetto e non di rottura, si procederà all'emissione di una nota credito che andrà a stornare il costo del prodotto anticipato.

Per richieste di reso materiale erroneamente ricevuto, se l'errore è dovuto a cause a noi NON imputabili, verrà addebitato l'importo fisso di € 8,00 per spese gestione pratica, più eventuali, ed al momento quantificabili spese di trasporto (il cliente può eventualmente avvalersi di un corriere scelto a proprie spese e sotto la sua responsabilità; sarà nostra premura poi controllare il reso).

Per richieste di reso materiale erroneamente ricevuto sono riportate di seguito le condizioni:

1. RESO CON SUO IMBALLO ORIGINALE SIGILLATO E INTEGRO
- 20% del prezzo fatturato
2. RESO CON SUO IMBALLO ORIGINALE MA DANNEGGIATO E/O ROVINATO
- 25% del prezzo fatturato
3. RESO SENZA SUO IMBALLO ORIGINALE
- 30% del prezzo fatturato
4. RESO CON PRODOTTO SPORCO, GRAFFIATO O COMUNQUE DANNEGGIATO

Non sarà possibile accreditare nessun valore

Ribadiamo le seguenti condizioni prima di concludere:

Tutti i campi del modulo di reso devono essere compilati accuratamente con informazioni corrette ed in modo leggibile.

E' responsabilità del cliente assicurarsi che il modulo di reso sia debitamente compilato e firmato prima di inviarlo.

I resi che non soddisfano queste condizioni non verranno accettati e saranno restituiti al mittente.

Specifichiamo che per le richieste di reso di prodotti ordinati per errore o addirittura rifiutati nella rivendita dai clienti finali, verranno accettati esclusivamente previa sottoscrizione delle condizioni riportate sull'apposito "Modulo autorizzazione al reso per errato ordine".

I MODULI DI RICHIESTA RESO:

"MODULO AUTORIZZAZIONE AL RESO PER MATERIALE DIFETTOSO" E "MODULO AUTORIZZAZIONE AL RESO PER ERRATO ORDINE"
SONO SCARICABILI SUL NOSTRO SITO, OPPURE RICHIEDIBILI AL REFERENTE COMMERCIALE AZIENDALE O ALL'AGENTE DI ZONA.



AQUALIF S.R.L.

Sede Legale: Via Privata Cesare Battisti 2 - 20122 Milano (MI)

P.IVA e C.F.: 12850420964 Cap.Soc. € 20.000,00 i.v.

Iban: IT66Y0538776411000003800604

Codice SDI: TRS3OH9 indirizzo PEC: aqualifsr@pec.it

Tel. +39 02.86891126



www.aqualifbagno.it



CONTATTI & ORDINI

info@aqualifbagno.it

gestione ordini, resi e info:

ordini@aqualifbagno.it

Credits

Alcune delle ambientazioni realizzate con prodotti
Ar.ce.a. Srl
Panaria Ceramica

Art Director, Design e Layout
Aqualif srl

Team
Spiotta Francesco
Morgia Biagio
Valentino Mariassunta
Miele Federica
Tancredi Nicola

Stampa
Arti Grafiche Lapelosa

Copyright & Disclaimer

La rappresentazione grafica dei prodotti (immagini, dati tecnici e descrizioni) è realizzata al solo scopo illustrativo ed è puramente indicativa. Aqualif S.r.l. si riserva di apportare, senza preavviso, modifiche nei materiali, nei rivestimenti, nelle finiture e nei disegni dei prodotti presentati in questo catalogo. Le texture ed i colori dei materiali e delle finiture hanno valore indicativo in quanto soggetti alle tolleranze dei processi di stampa. Alcuni prodotti ed allestimenti non sono parte del listino Aqualif.

I prezzi in vigore all'interno del presente catalogo potranno subire variazioni senza alcun preavviso.

Il presente Catalogo è di proprietà esclusiva della Aqualif S.r.l., ogni riproduzione non autorizzata verrà perseguita ai termini di legge. Tutti i diritti sono riservati.

© Dicembre 2023 - Aqualif S.r.l.

