

SAX & NYSA

new sanitari 2025



AQUAlifer
soluzioni per l'arredo bagno

SAX

Una nuova serie di sanitari che unisce design moderno e funzionalità. Le linee tondeggianti donano morbidezza ed eleganza, mentre l'installazione a terra filo parete garantisce massima praticità e pulizia. Una collezione pensata per ambienti contemporanei che ricercano stile e comfort.





VASO A TERRA RIMEX

per cassetta alta scarico multi, installazione a terra **filo parete**, senza sedile e senza curva. Volume di scarico 6lt. Completo di kit fissaggi a pavimento.

BIDET A TERRA

per rubinetteria monoforo, installazione **filo parete**. Completo di kit fissaggi a pavimento.

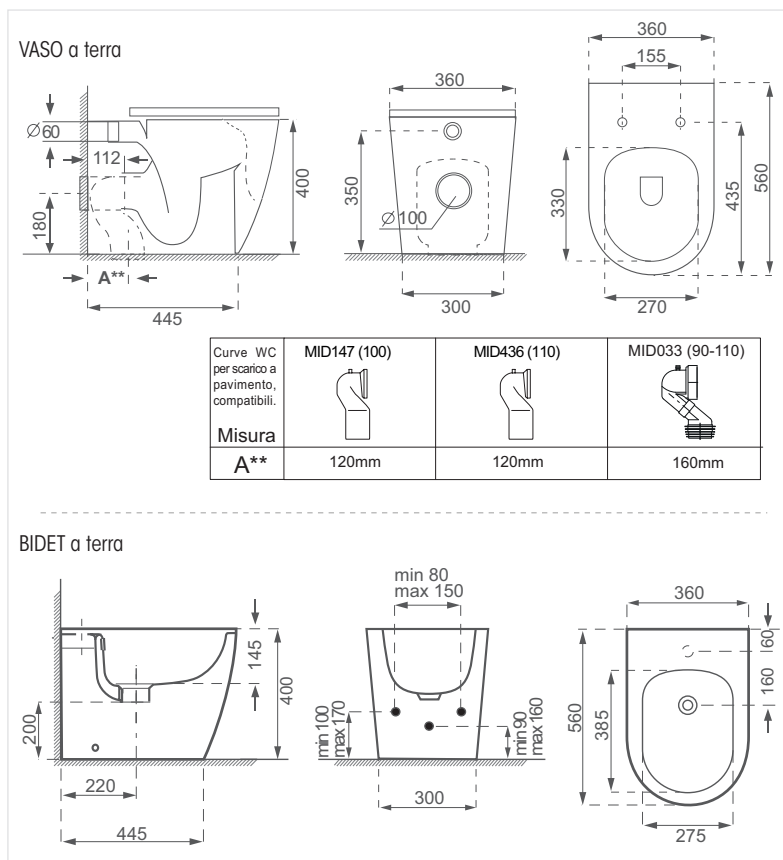
	BIANCO LUCIDO incluso kit fissaggi
Descrizione	Codice
Vaso a terra <i>RIMEX</i>	IGI560
Sedile wc ammortizzato	CVA215
Bidet a terra	IGI829

CURVA WC

a collo di cigno in PP bianco.

Codice	Descrizione
MID147	Curva uscita Ø100
MID436	Curva uscita Ø110
MID033	Curva uscita Ø90-Ø100-110

Sanitari a terra



NEW

SAX
MONOBLOCCO





VASO MONOBLOCCO RIMEX

Vaso monoblocco *Rimex* scarico multi, installazione a terra **filo parete, senza curva** e senza sedile. Volume di scarico 3-5lt. Cassetta monoblocco da acquistare separatamente. Completo di Kit fissaggi a pavimento

CASSETTA MONOBLOCCO

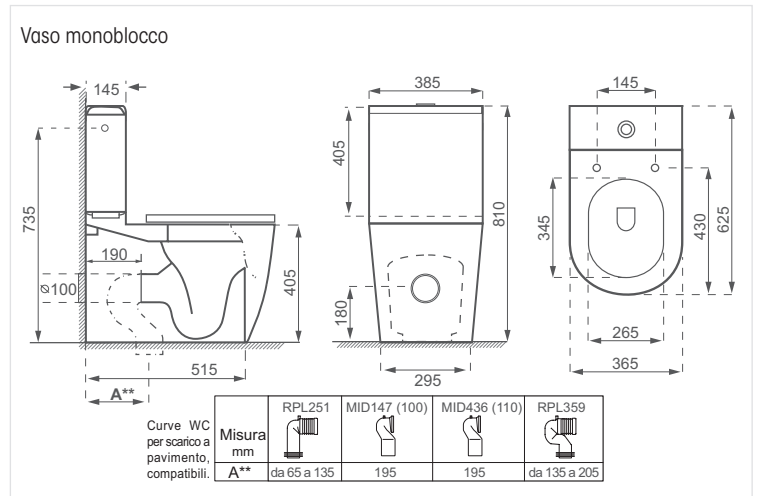
alimentazione alta DX-SX senza batteria.

Descrizione	BIANCO LUCIDO incluso kit fissaggi	Codice
Vaso monoblocco <i>RIMEX</i>		IGI839
Sedile wc ammortizzato		CVA215
Cassetta monoblocco		IGI840

CURVA WC

per scarico a pavimento compatibili.

Codice	Descrizione
RPL251	Curva uscita Ø90-Ø100-110
MID147	Curva uscita Ø100
MID436	Curva uscita Ø110
RPL359	Curva uscita Ø90-Ø100-110



Nysa





**VASO A TERRA Rimex**

per cassetta alta scarico multi, installazione a terra **filo parete**, senza sedile e senza curva. Volume di scarico 6lt. Completo di kit fissaggi a pavimento.

Descrizione	BIANCO LUCIDO incluso kit fissaggi
Vaso a terra RIMEX	Codice IGI789
Sedile wc ammortizzato	CVA215
Bidet a terra	IGI806

**BIDET A TERRA**

per rubinetteria monoforo, installazione **filo parete**. Completo di kit fissaggi a pavimento.

CURVA WC

per scarico a pavimento compatibili.

Codice	Descrizione
MID148	Curva uscita Ø90
MID147	Curva uscita Ø100
MID033	Curva uscita Ø90-Ø100-110

**VASO SOSPESO TORNADO**

fissaggio nascosto dal basso, senza sedile. Volume di scarico 6lt. Senza kit fissaggio

Descrizione	BIANCO LUCIDO escluso kit fissaggi
Vaso sospeso TORNADO	Codice IGI819
Sedile wc ammortizzato	CVA215
Bidet sospeso	IGI826

scarico TORNADO

**BIDET SOSPESO**

per rubinetteria monoforo, fissaggio nascosto dal basso. Senza kit fissaggio

**KIT FISSAGGIO RAPIDO**

per fissare vasi e bidet alla parete. Installazione DAL BASSO.

Codice	Descrizione
EFF144	Installazione dal basso



VASO MONOBLOCCO RIMEX

Vaso monoblocco *Rimex* scarico multi, installazione a terra **filo parete, senza curva** e senza sedile. Volume di scarico 3-5lt
Cassetta monoblocco da acquistare separatamente.
Completo di Kit fissaggi a pavimento.

CASSETTA MONOBLOCCO

alimentazione alta DX-SX senza batteria.

BIANCO LUCIDO incluso kit fissaggi	
Descrizione	Codice
Vaso monoblocco <i>RIMEX</i>	IGI827
Sedile wc ammortizzato	CVA215
Cassetta monoblocco	IGI828

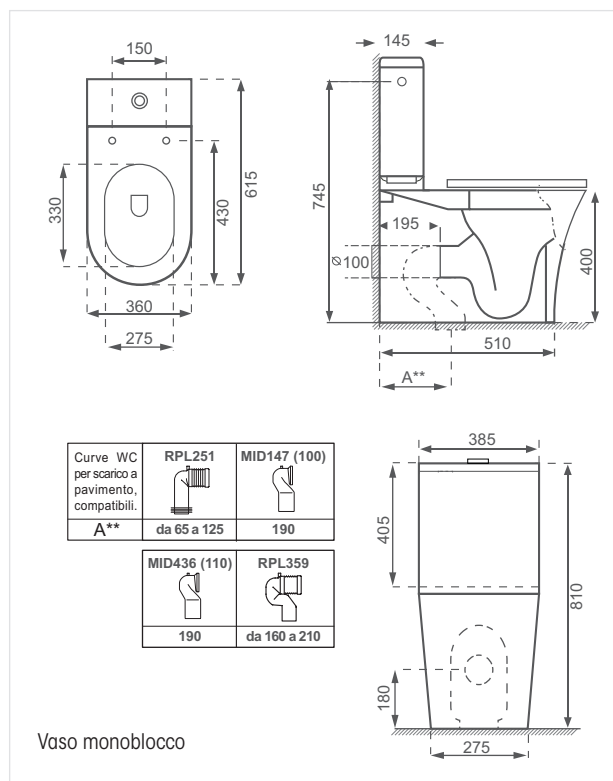
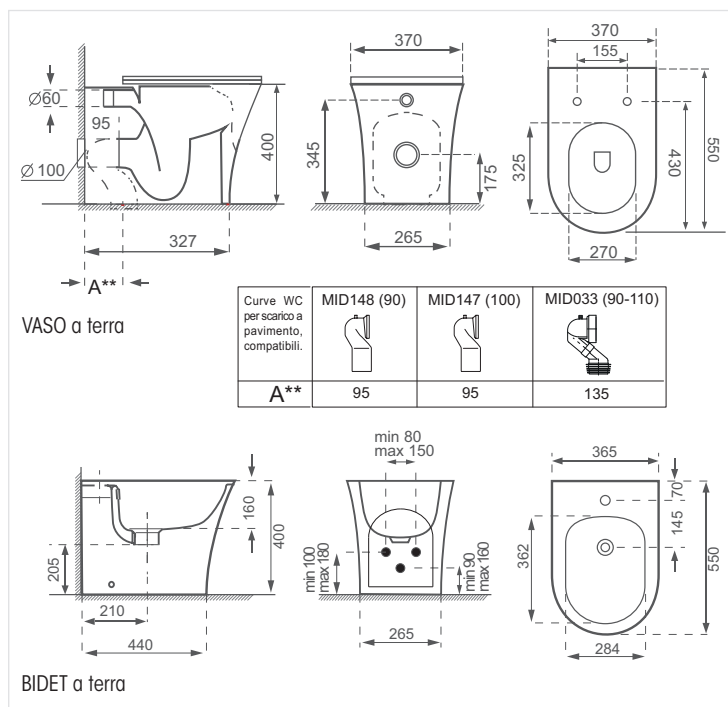
CURVA WC

per scarico a pavimento compatibili.

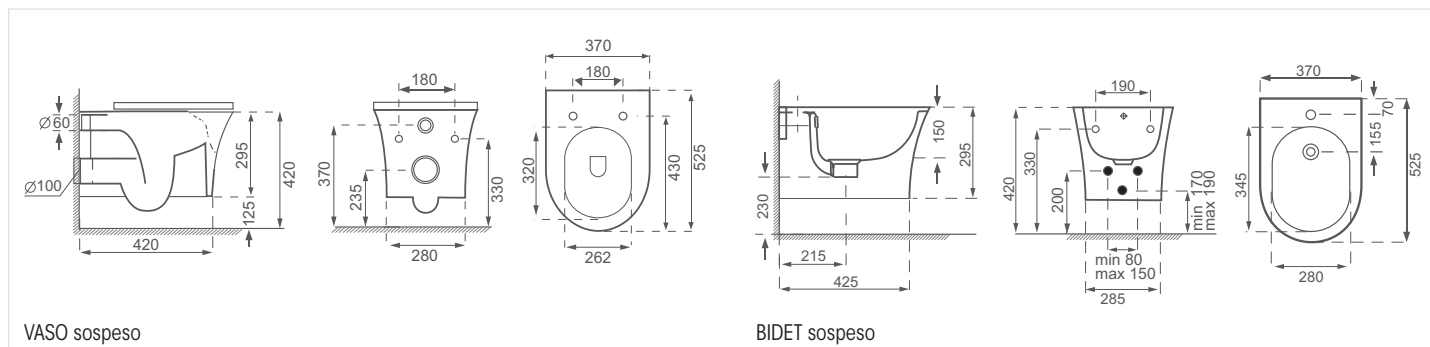
Codice	Descrizione
RPL251	Curva uscita Ø90-100-110
MID147	Curva uscita Ø100
MID436	Curva uscita Ø110
RPL359	Curva uscita Ø90-Ø100-110

SCHEDA TECNICHE

Sanitari a terra



Sanitari sospesi





www.aqualifbagno.it